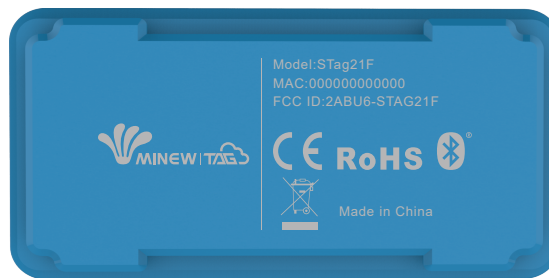
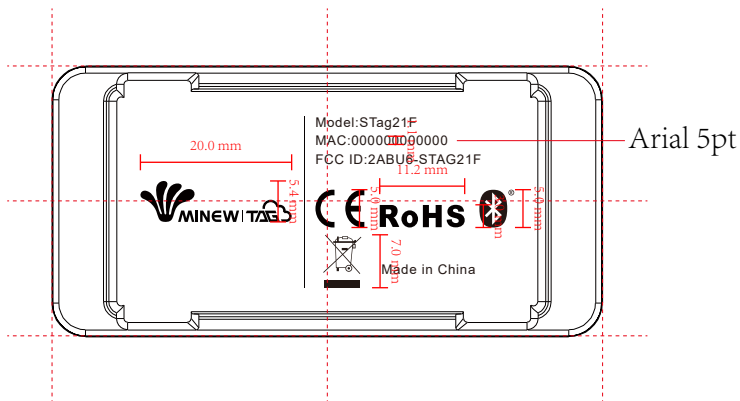


部品规格书

部品名称	
版本	
生效日期	



3					材 质		未标公差		制 订	审 核	批 准			
2				表面处理		L ≤ 4						±0.1	单位：mm	
1				颜 色		4 < L ≤ 16						±0.12		
						16 < L ≤ 63						±0.2		比例：1/1
						63 < L ≤ 250						±0.4		年.月.日
NO.	年.月.日	版本	变更记录	签名	部品料号	250 > L	±0.5							

