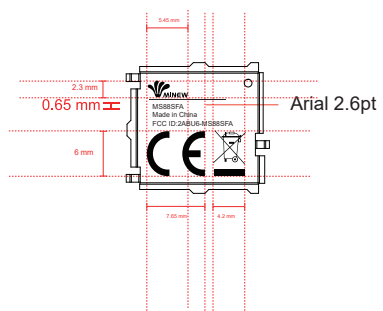


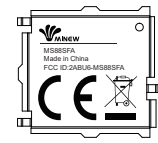
部品规格书

部品名称	
版本	
生效日期	

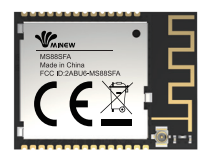
标注



无标注



产品效果



3					材 质		未标公差		制 订	审 核	批 准
2					表面处理						
1					颜 色		4 < L ≤ 16 ± 0.12	比例: 1/1			
NO.	年.月.日	版本	变更记录	签名	部品料号		16 < L ≤ 63 ± 0.2		年.月.日		
							63 < L ≤ 250 ± 0.4				
							250 > L ± 0.5				

