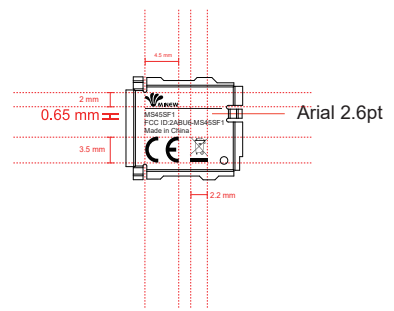


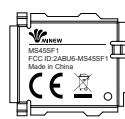
部 品 规 格 书

部品名称	
版 本	
生效日期	

标注



无标注



产品效果



3					材 质		<table border="1"> <tr> <th colspan="2">未标公差</th> </tr> <tr> <td>$L \leq 4$</td> <td>± 0.1</td> </tr> <tr> <td>$4 < L \leq 16$</td> <td>± 0.12</td> </tr> <tr> <td>$16 < L \leq 63$</td> <td>± 0.2</td> </tr> <tr> <td>$63 < L \leq 250$</td> <td>± 0.4</td> </tr> <tr> <td>$250 > L$</td> <td>± 0.5</td> </tr> </table>	未标公差		$L \leq 4$	± 0.1	$4 < L \leq 16$	± 0.12	$16 < L \leq 63$	± 0.2	$63 < L \leq 250$	± 0.4	$250 > L$	± 0.5		制 订	审 核	批 准
未标公差																							
$L \leq 4$	± 0.1																						
$4 < L \leq 16$	± 0.12																						
$16 < L \leq 63$	± 0.2																						
$63 < L \leq 250$	± 0.4																						
$250 > L$	± 0.5																						
2				表 面 处 理		单位: mm																	
1				颜 色			比例: 1/1																
NO.	年.月.日	版 本	变 更 记 录	签 名	部 品 料 号			年.月.日															

