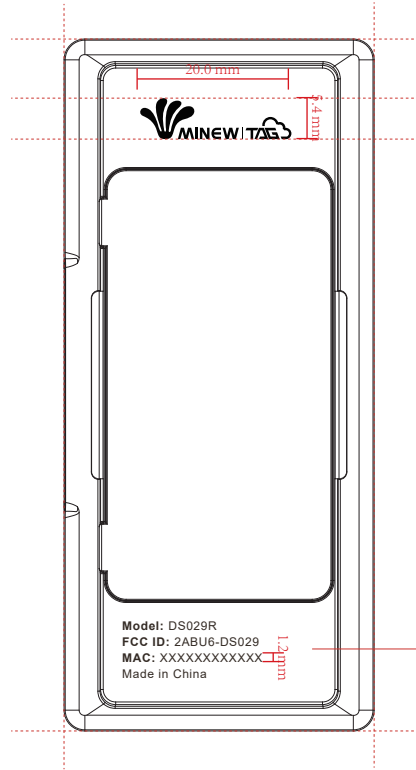
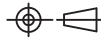




部品规格书

部品名称	
版本	
生效日期	



Arial 4.5

3					材 质		未标公差		结构	美工	硬件	NPI	审核	 		
2				表面处理		L ≤ 4									±0.1	单位：mm
1				颜 色		4 < L ≤ 16									±0.12	比例：1/1
NO.	年.月.日	版本	变更记录	签名	部品料号	16 < L ≤ 63									±0.2	年.月.日
						63 < L ≤ 250									±0.4	
						250 > L	±0.5									