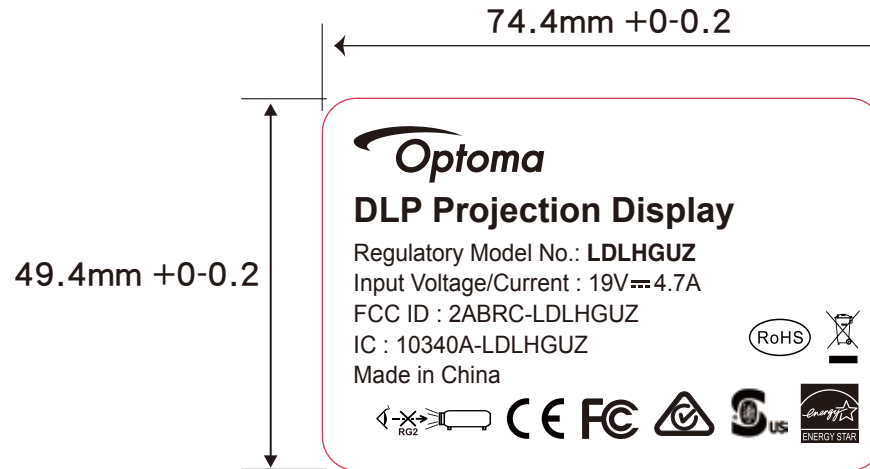


REVISIONS

No .	DESCRIPTION/ECN No:	DR:	DATA
------	---------------------	-----	------

2018/05/14 增加IEC62471 Logo 取代PPM18103
002 增加RCM Logo



裁切線

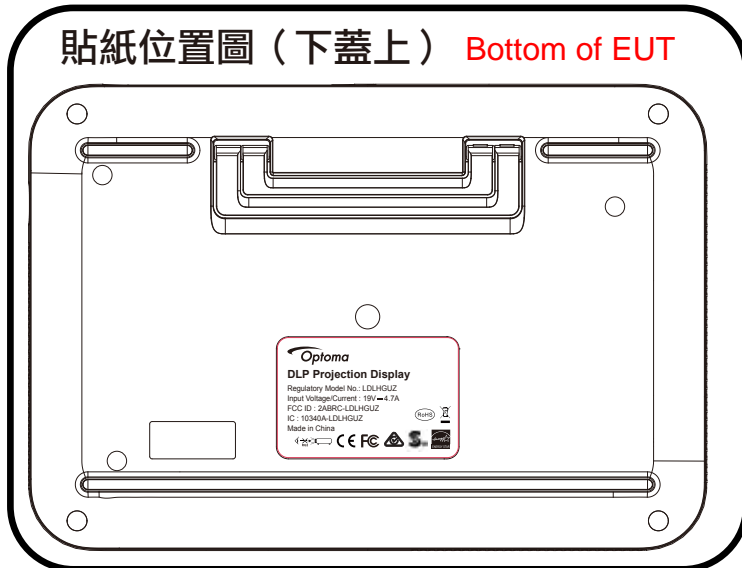
1:1

材質:150# 消銀特多龍
上光:PP
背膠:耐溫
字: BK100黑色

印刷文字&序號等印製不可有磨損掉字,顏色深淺不一等現象
序號及印刷文字需通過附著力測試/耐酒精測試/耐磨測試。

“所有材料需採用環保材質,並通過RoHS檢測合格,方可入料 “

貼紙位置圖 (下蓋上) Bottom of EUT



PartNo.: PM41358000200

MODEL: P-F020002-08



UNIT: mm MATERIAL: 銀特龍150#

DRAW TITLE: 安規SPEC貼紙(OP1500)EMEA_USA

CHKD. TOLERANCES: ± 0.5mm SCALE: 1:1 REV .

APPD. DrawingNO. PPM18403 1/1 001