

# User Manual

Product Name: Lightrone Transmitter

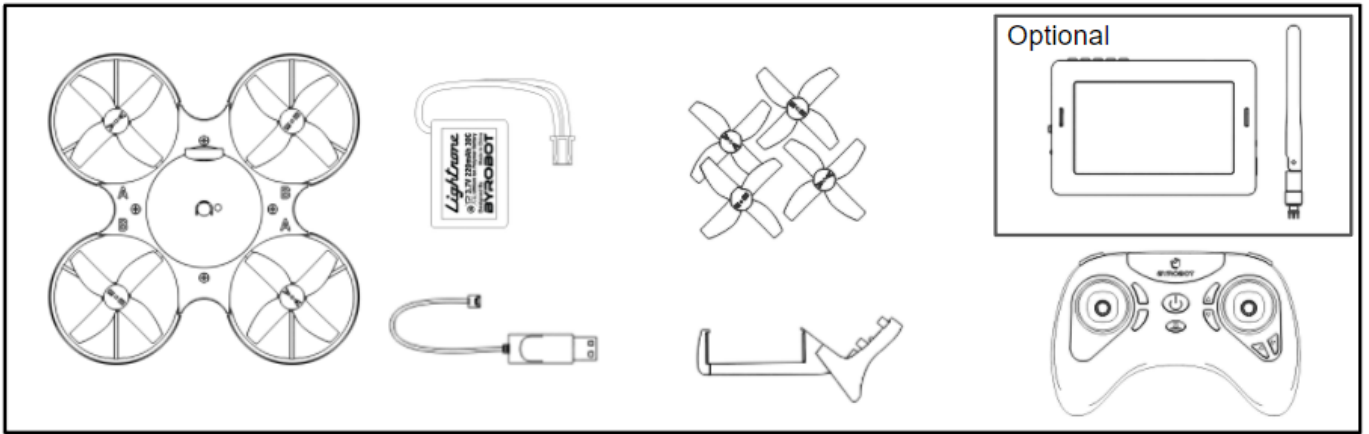
Brand: BYROBOT

Model: BRLT-F-RT0

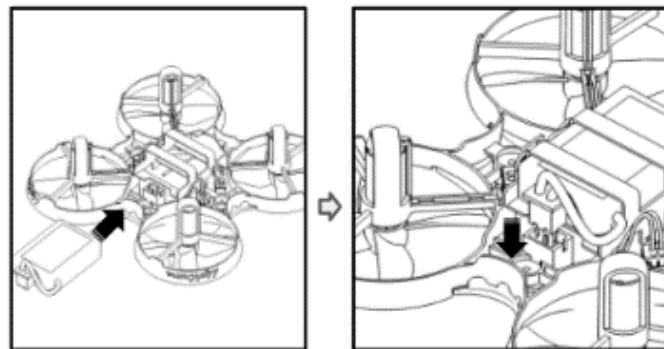
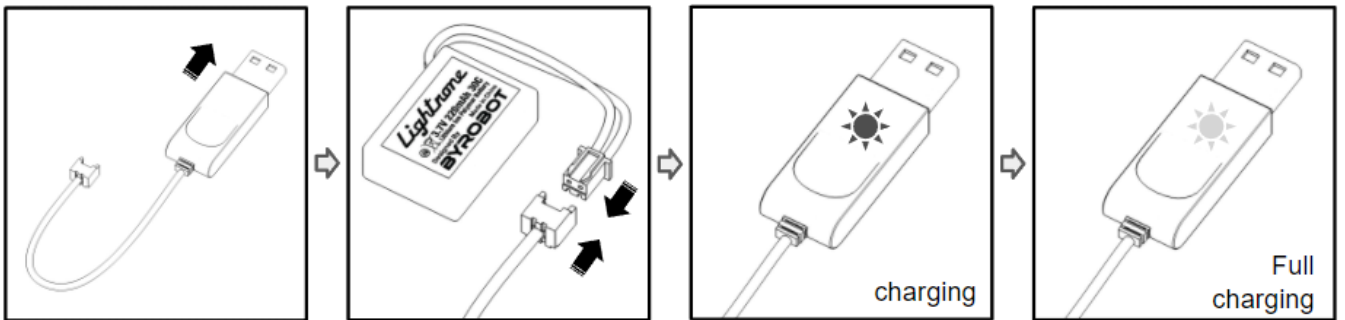
Manufacture: BYROBOT Co., Ltd.

# 1. Preparation

## 1.1. CONTENTS



## 1.2. BATTERY & CHARGING

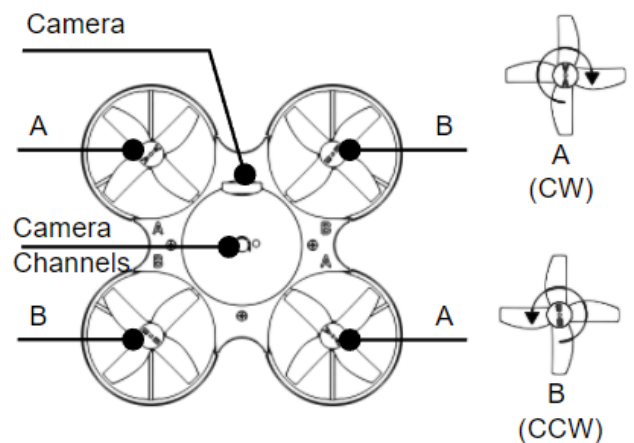
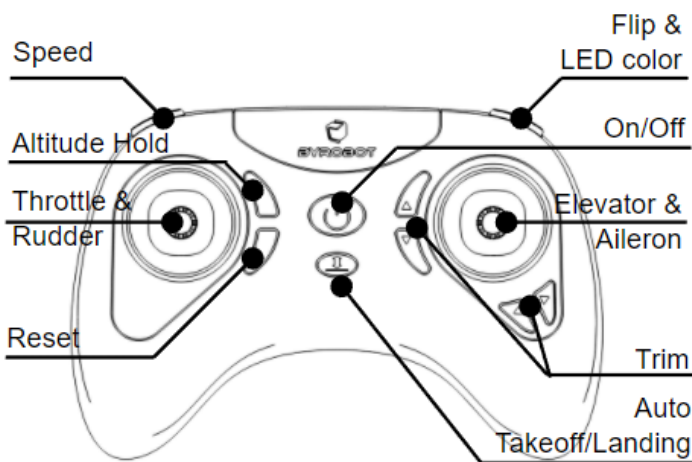


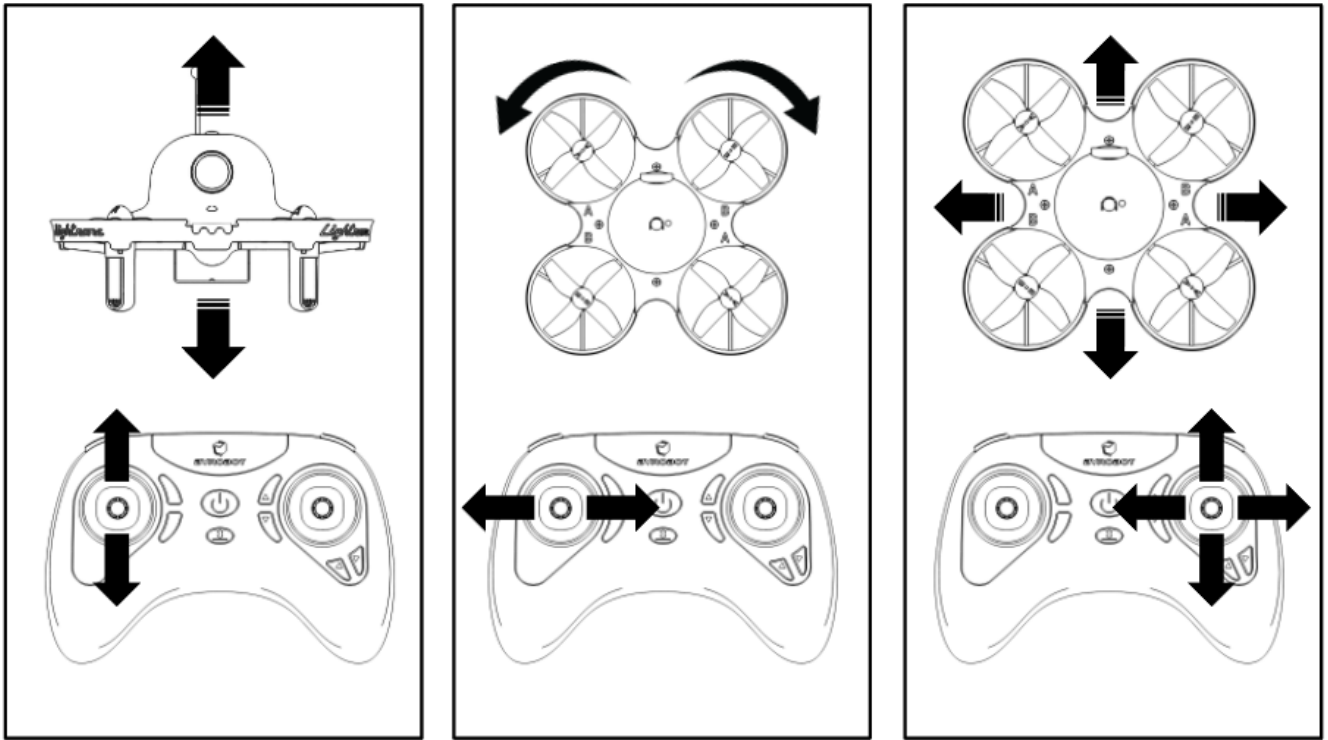
## 1.3. SPECIFICATION

<b>Length</b>	3.18 in (81mm)
<b>Height</b>	2.36 in (60mm)
<b>Weight</b>	0.67oz (19g)
<b>Motor spec.(KV &amp; RPM)</b>	17,000 kv, 57,800 rpm
<b>Flying Time</b>	up to 5 minutes
<b>Battery</b>	220 mAh 3.7V
<b>Charging Time</b>	40m - 50m
<b>Operating Distance (ft)</b>	100 meter / 330 ft

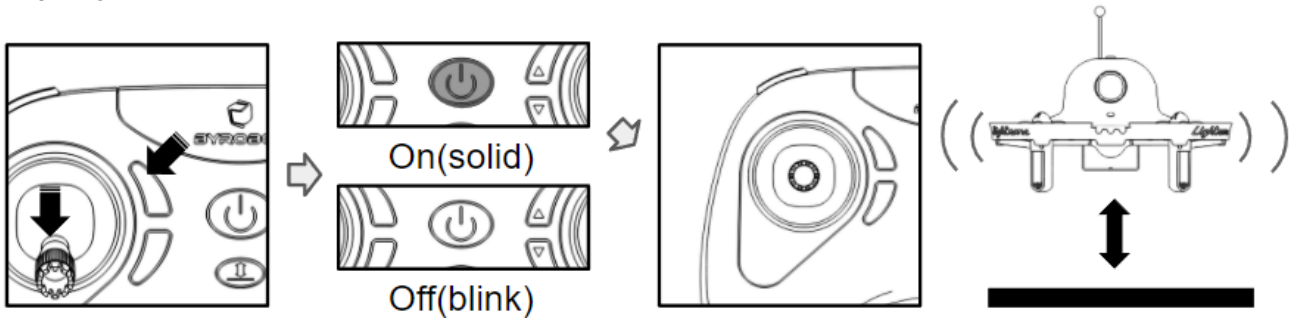
# 2. Flight

## 2.1. CONTROLS

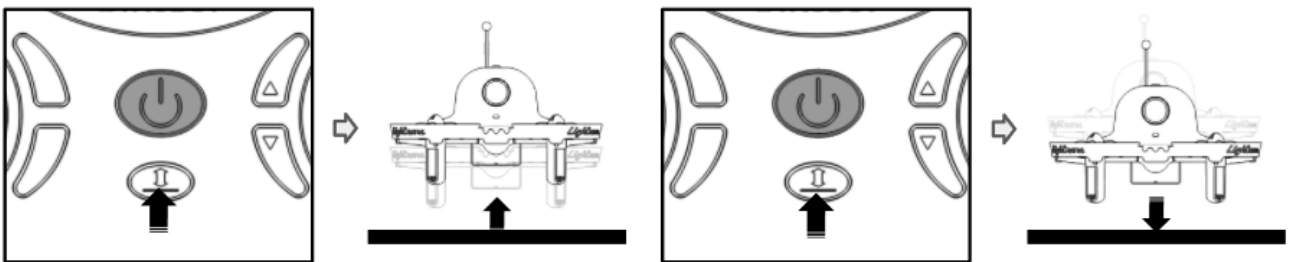




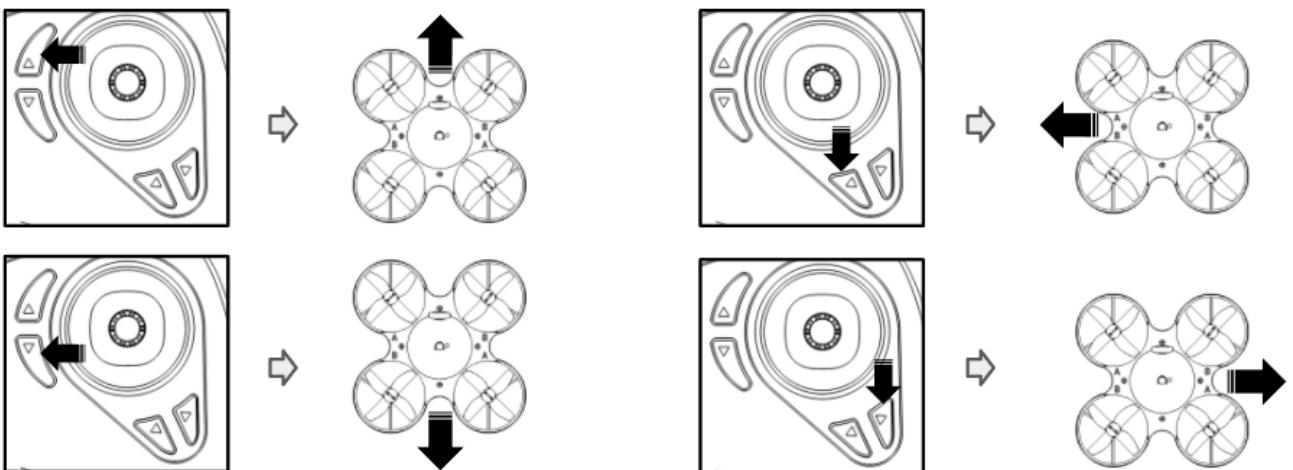
2.2. ALTITUDE HOLD



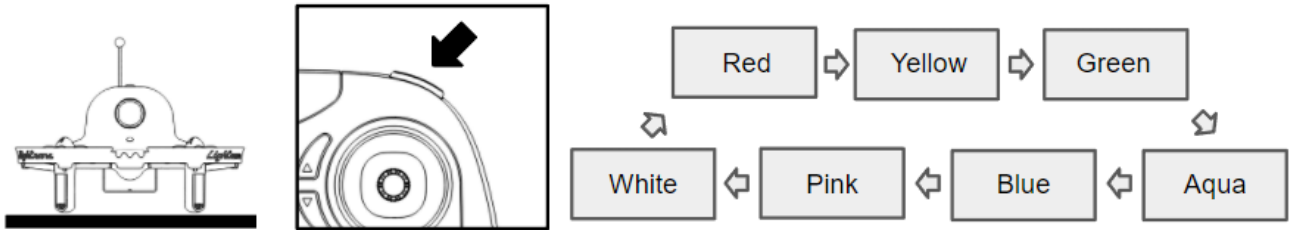
2.3. ONE-KEY TAKEOFF & LANDING(Only in ALTITUDE HOLD MODE)



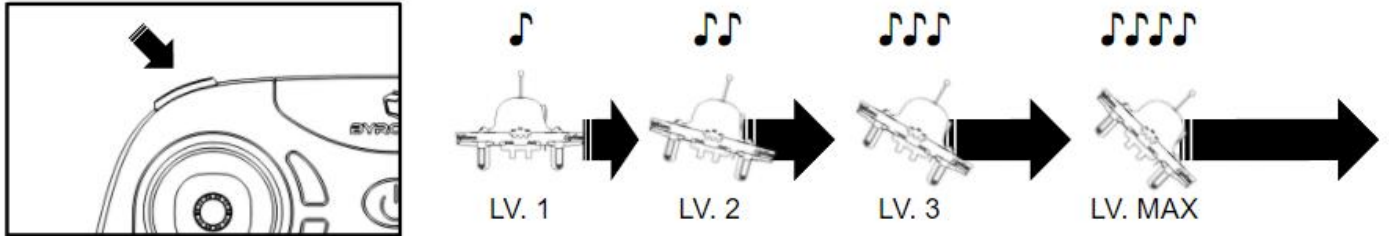
2.4. TRIM CONTROL



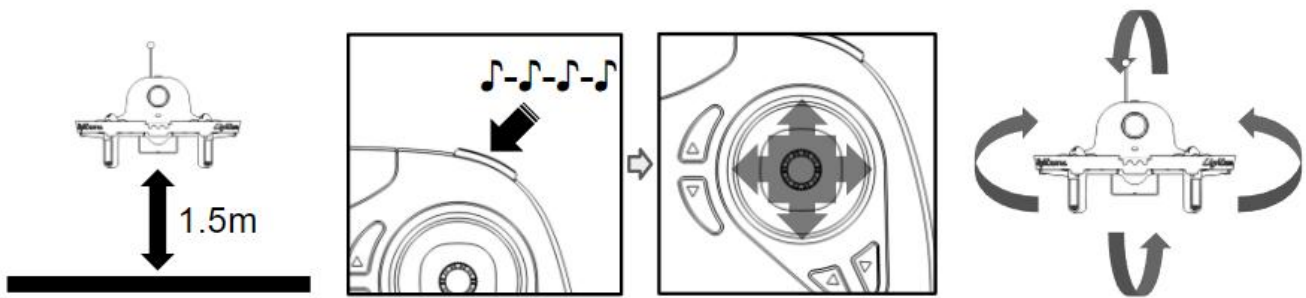
### 2.5. DRONE LED COLOR



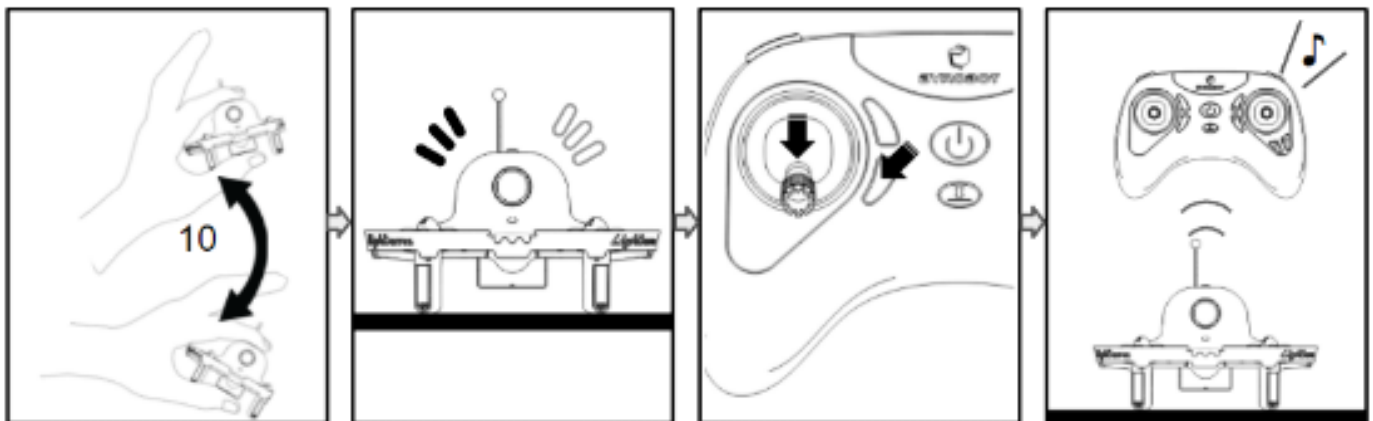
### 2.6. SPEED



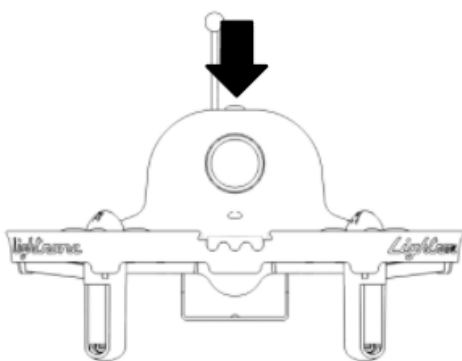
### 2.7. FLIP



### 2.8. RESET & PAIRING



### 2.9. CAMERA CHANNELS



## EN Precautions for Using Lightrone and Maintenance

- This product is suitable for users over the age of 14.
- Sufficiently learn the control techniques before flying the product. Make sure to follow all the instructions and precautionary procedures.
- Small components may pose a risk of choking. Keep them out of reach of children and pets.
- This product can be used both indoors and outdoors. However, keep a watch on the rotating propellers when flying in the vicinity of people or animals.
- In flight, the propellers of the Lightrone can cause injury to people and property. Don't touch the Lightrone while it's flying. Wait until the propellers have completely stopped before handling the Lightrone.
- It is recommended NOT to fly the product at below-zero or high temperatures (40°C or higher) as it may reduce the performance of the drone and battery.
- Depending on the environment, the function for maintaining altitude following take-off (approx. 10 seconds) may not work properly.
- Fly the product within the user's range of vision.
- Do not randomly change the structure of this product.
- Lithium polymer batteries must be used. Follow the rules for lithium polymer battery use.
- After a flight, remove the battery from the product.
- Keep the product at a safe distance from other electronic devices, magnetic objects or wireless equipment.
- To charge the battery, make sure to use only the charger provided by Byrobot.
- Touching the battery with wet hands or using a wet object may result in product failure.
- Children who are not experienced in controlling the product must use the product under the guidance of an adult.

### Precautions for Using the Battery

Failure to comply with instructions may cause permanent damage to the battery or its surroundings, and may cause injury.

- Do not charge the battery for long periods. The battery may become overcharged.
- Make sure to charge the battery by using the enclosed charger.
- Do not disassemble the battery.
- Avoid using the battery in a hot environment or near combustible objects.
- Charge the battery in locations with good air ventilation and be mindful of it throughout the process.

### FCC compliance Certification

This equipment has been tested and found to comply with the limits for a Class B Digital Device, pursuant to Part 15 of the FCC Rules. These limits are designed to provide reasonable protection against harmful interference in a residential installation. This equipment generates, uses and can radiate radio frequency energy and, if not installed and used in accordance with the instructions, may cause harmful interference to radio communications. However, there is no guarantee that interference will not occur in a particular installation. If this equipment does cause harmful interference to radio or television reception, which can be determined by turning the equipment off and on, the user is encouraged to try to correct the interference by one or more of the following measures:

Reorient or relocate the receiving antenna.  
Increase the separation between the equipment and receiver.  
Connect the equipment into an outlet on a circuit different from that to which the receiver is connected.  
Consult the dealer or an experienced radio/TV technician for help.  
This device complies with Part 15 of the FCC Rules.

Operation is subject to the following two conditions:  
This device may not cause harmful interference, and this device must accept any interference received, including interference that may cause undesired operation.

This equipment complies with FCC RF Radiation exposure limits set forth for an uncontrolled environment.

This device and its antenna must not be co-located or operating in conjunction with any other antenna or transmitter.

Any changes or modifications not expressly approved by the party responsible for compliance could void the user's authority to operate the equipment.

FCC ID : 2ABMZBRLT-F-RD0  
2ABMZBRLT-F-RT0

Caution: exposure to radio frequency radiation  
The installer of this radio equipment must ensure

that the antenna is located or pointed such that it does not permit RF field in excess of Health Canada limits for the general population; consult Safety Code 6, obtainable from Health Canada's website at [www.hc-sc.gc.ca](http://www.hc-sc.gc.ca).

The user is required to apply for localized Radio-communication Station License in Singapore. Applicants can apply online for the localized Radio-communication Station License through [www.business.gov.sg/licences](http://www.business.gov.sg/licences).

### KO 사용 시 주의사항 및 유지관리

- 14세 이상의 사용자에게 적합합니다.
- 실제 비행 전 조종법을 충분히 숙지하시고, 모든 지시사항과 주의사항을 반드시 따라주세요.
- 작은 부품으로 인한 질식 위험이 있습니다. 어린이와 애완동물의 손이 닿지 않는 곳에 보관해 주세요.
- 실내와 실외 모두 사용할 수 있으나, 사람이나 동물 근처에서는 회전하는 프로펠러를 주의해 주세요.
- 비행 중인 라이트론의 프로펠러는 사람이나 물체에 상해를 입힐 수 있습니다. 비행 중인 라이트론을 만지지 마십시오. 프로펠러가 완전히 멈출 때까지 기다린 후 라이트론을 조정하십시오.
- 기체와 배터리 성능은 공기 밀도 및 온도 등의 환경 요인에 따라 달라질 수 있습니다. 영하 혹은 고온(40도 이상) 환경에서 비행할 때는 기체 및 배터리 성능이 저하될 우려가 있으므로 사용을 권장하지 않습니다.
- 사용환경에 따라 기체 이륙 시(약 10초) 고도유지기능이 정상적으로 작동되지 않을 수 있습니다.
- 사용자의 시야 안에서 비행하세요.
- 본 제품의 구조를 임의로 변경하지 마세요.
- 리튬 폴리머 배터리를 사용합니다. 리튬폴리머 배터리 사용규정을 준수해 주세요.
- 비행이 끝나면 본체에서 배터리를 분리해주세요.
- 다른 전자기기나 자성이 있는 물체, 무선기기 등과 멀리 떨어뜨려 주세요.
- 배터리 충전 시 반드시 본사에서 제공하는 충전기를 사용해 주세요.
- 젖은 손이나 젖은 물건 등으로 배터리를 만지지 않아 주세요. 고장의 원인이 됩니다.
- 조종이 미숙한 어린이는 반드시 보호자의 지도하에 사용해 주세요.

- Do not store or transport the battery together with a metallic object.
- Do not heat the battery or place it in or near a fire.
- When not using the battery, store it in a cool, dry environment.

### Recycling this product



The symbol on this product and on its literature shows that at the end of its life, it is not to be disposed of with household waste. The uncontrolled disposal of waste is harmful to the environment: please separate this from other types of waste and dispose of responsibly. Private individuals are invited to contact the retailer who sold them the product or to ask advice from their local authority to find out how and where it can be recycled.

### Warranty

For the warranty conditions please refer to the retailer's General Conditions of Sale where you purchased your Lightrone.

### Registered Trademark

BYROBOT, Lightrone and the Byrobot logo are Trademark of Byrobot. The ownership rights for all other trademarks mentioned in this manual are held by their respective owners.

### Notice regarding the right to privacy

Recording and distributing images of an individual without their consent could constitute a violation of their privacy, for which you may be held liable. Ask for permission before filming individuals, particularly if you want to keep your recordings and/or share them online. Do not distribute any degrading images or those that could undermine an individual's reputation or dignity.

### Declaration of Conformity

BYROBOT, A-#1001, Bundang Suji U-TOWER, Sinsu-ro 767, Suji-gu, Yongin-si, Gyeonggi-do, Republic of Korea, 16827, declares under their sole responsibility that the product described in this user guide complies with EN301489-1, EN301489-17, EN60950-1, IEC62115, IEC62471, IEC62133, EN300328 technical standards following the provision of the Radio Equipment, Telecommunication Equipment Directive(1999/5/EC R&TTE), and of the General Safety directive (2001/95/EC).

### 배터리 주의사항

- 장시간 충전하지 마세요. 과충전의 원인이 됩니다.
- 반드시 제공된 충전기를 사용하여 충전하세요.
- 절대 배터리를 분해하지 마세요.
- 온도가 높은 환경 또는 가연성 물건 근처에서는 사용을 피해 주세요.
- 통풍이 잘되는 환경에서 충전해 주시고, 충전하는 동안에는 주의를 기울이세요.
- 배터리 보관 또는 운반 시 금속 물체와 함께 두지 마세요.
- 배터리를 가열하거나 불 속에 배터리를 넣지 마세요.
- 배터리를 사용하지 않을 때는 서늘하고 건조한 환경에서 배터리를 보관하세요.

### 폐기를 처리 방법



해당 표시는 수명이 다 된 제품을 기타 생활폐기물과 함께 폐기해서는 안 된다는 것을 의미합니다. 폐기물의 무분별한 폐기는 환경에 피해를 줄 수 있으므로 수명이 다 된 제품은 기타 폐기물과 분리하여 책임감 있는 방식으로 재활용하시기 바랍니다.

재활용 장소와 방법을 알아보려면 제품을 판매한 판매점이나 구청에 문의하여 주십시오.

### 품질보증서

보증조건에 대해서는 라이트론을 구매한 판매점의 판매약관을 참조하시기 바랍니다.

### 등록상표

BYROBOT, LIGHTTRONE 브랜드와 로고는 BYROBOT사의 등록상표입니다.

본 안내서에 언급된 기타 모든 상표에 대한 소유권은 해당 소유자에게 있습니다.

### 사생활 침해에 대한 주의사항

허락 없이 특정인의 이미지를 촬영하고 배포하는 행위는 사생활 침해에 해당되므로 이에 대해 책임을 져야 할 수 있습니다. 특히 사람을 촬영하여 녹화된 영상을 보관하거나 인터넷에 배포하려는 경우 촬영하기 전에 반드시 허락을 받으십시오. 특정인의 명성 혹은 존엄성을 침해하거나 훼손할 수 있는 이미지는 배포하지 마십시오.

## FR Précautions d'utilisation et d'entretien de Lightrone

- Ce produit est adapté pour les utilisateurs âgés de plus de 14 ans.
- Apprenez suffisamment les techniques de contrôle avant de faire voler le produit. Assurez-vous de suivre toutes les instructions et les procédures de précaution.
- Les petits composants peuvent présenter un risque d'étouffement. Conservez-les hors de portée des enfants et des animaux de compagnie.
- Ce produit peut être utilisé à l'intérieur comme à l'extérieur (par vent faible). Cependant, faites attention aux hélices lorsque vous volez à proximité de personnes ou d'animaux.
- En vol, les hélices du Lightrone peuvent causer des blessures et endommager des objets. Ne touchez pas le Lightrone pendant qu'il vole. Attendez que les hélices soient complètement arrêtées avant de manipuler le Lightrone.
- Les performances du drone et de la batterie peuvent varier en fonction de facteurs environnementaux, tels que la densité de l'air et la température.
- Il est recommandé de ne pas faire voler le produit sous des températures inférieures à 0 ou très élevées (40°C ou plus), car cela peut réduire les performances du drone et de la batterie.
- Selon l'environnement, la fonction de maintien de l'altitude après le décollage (10 secondes environ) peut ne pas fonctionner correctement.
- Faites voler le produit dans votre champ de vision.
- Ne pas modifier de façon aléatoire la structure de ce produit.
- Des batteries lithium-polymère doivent être utilisées. Suivez les règles d'utilisation de la batterie lithium-polymère.
- Après un vol, retirez la batterie du produit.
- Conservez le produit à une distance de sécurité d'autres appareils électroniques, d'objets magnétiques ou d'équipement sans fil.
- Pour charger la batterie, assurez-vous d'utiliser uniquement le chargeur fourni par Byrobot.
- Toucher la batterie avec les mains mouillées ou à l'aide d'un objet humide peut entraîner une défaillance du produit.
- Les enfants qui ne sont pas expérimentés dans le contrôle du produit doivent l'utiliser sous la direction d'un adulte.

## Precauciones d'utilización de la batería

- Ne pas charger la batterie pendant de longues périodes. La batterie peut surcharger.
- Assurez-vous de charger la batterie en utilisant le chargeur livré.
- Ne pas démonter la batterie.
- Évitez d'utiliser la batterie dans un environnement chaud ou à proximité d'objets combustibles.
- Chargez la batterie dans des endroits avec une bonne ventilation de l'air et assurez-vous du maintien de conditions environnementales favorables tout au long du processus.
- Ne pas entreposer ou transporter la batterie avec un objet métallique.
- Ne pas chauffer la batterie ou la placer dans le feu ou à proximité.
- En cas de non utilisation de la batterie, rangez-le dans un endroit frais et sec.

## Comment recycler ce produit



Le symbole sur le produit et sa documentation indique qu'il ne doit pas être éliminé en fin de vie avec les déchets ménagers. L'élimination incontrôlée des déchets pouvant porter préjudice à l'environnement, veuillez le séparer des autres types de déchets et le recycler de façon responsable. Les particuliers sont invités à contacter le revendeur leur ayant vendu le produit ou à se renseigner auprès de leur mairie pour savoir où et comment ils peuvent le recycler.

## Garantie

Pour les conditions de garantie veuillez-vous référer aux Conditions Générales de vente du détaillant auprès duquel vous vous êtes procuré votre Lightrone.

## Marques déposées

Les Drone Fighters de BYROBOT, le Lightrone et le logo Byrobot sont des marques déposées de Byrobot. Les droits de propriété pour toutes les autres marques déposées mentionnées dans ce manuel sont détenus par leurs propriétaires respectifs.

## Mise en garde concernant le respect de la vie privée

Enregistrer et diffuser l'image d'une personne sans son autorisation peut constituer une atteinte à sa vie privée et être susceptible d'engager votre responsabilité. Demandez l'autorisation avant de filmer des personnes, notamment, si vous souhaitez conserver vos enregistrements et/ou les diffuser sur Internet. Ne diffusez pas d'images dégradantes ou pouvant porter atteinte à la réputation ou à la dignité d'une personne.

## Déclaration de conformité

BYROBOT, A-#1001, Bundang Suji U-TOWER, Sinsu-ro 767, Suji-gu, Yongin-si, Gyeonggi-do, République de Corée, déclare sous son unique responsabilité que le produit décrit dans le présent guide utilisateur est en conformité avec les normes techniques, EN301489-1, EN301489-17, EN60950-1, IEC62115, IEC62471, IEC62133, EN300328 suivant les dispositions de la directive R&TTE 1999/5/CE et la directive de sécurité générale de produits 2001/95/CE.

## ES Precauciones de uso del Lightrone y mantenimiento

- Este producto es apto para usuarios mayores de 14 años.
- Familiarícese suficientemente con las técnicas de control viendo el antes de hacer volar el Lightrone. Asegúrese de seguir todas las instrucciones y medidas de precaución.
- Las piezas pequeñas puedan conllevar un riesgo de asfixia. Manténgalas fuera del alcance de niños y mascotas.
- Este artículo se puede utilizar tanto en interiores como en exteriores. No obstante, vigile atentamente la rotación de las hélices si lo utiliza cerca de personas o animales.
- En vuelo, las hélices del Lightrone pueden causar lesiones personales y materiales. No toque el Lightrone cuando esté volando. Espere a que las hélices se hayan detenido del todo antes de manipular el Lightrone.
- El rendimiento del dron y de la batería puede variar en función de factores ambientales como la temperatura o la densidad del aire.
- Se recomienda NO hacer volar este artículo bajo cero o con altas temperaturas (40°C o más), ya que las temperaturas extremas pueden reducir el rendimiento del dron y de la batería.

- Dependiendo del entorno, es posible que no funcione correctamente la función de mantenimiento de la altitud después del despegue (aprox. 10 segundos).
- Haga volar el aparato dentro del campo de visión del usuario.
- No manipule aleatoriamente la estructura de este producto.
- Deben utilizarse baterías de polímero de litio. Siga las normas de uso de la batería de polímero de litio.
- Después de un vuelo, extraiga la batería del aparato.
- Mantenga el producto a una distancia de seguridad de otros aparatos electrónicos, objetos magnéticos o dispositivos inalámbricos.
- Asegúrese de utilizar únicamente el cargador suministrado por Byrobot para cargar la batería.
- Tocar la batería con las manos húmedas o utilizando un objeto húmedo puede dañar el producto.
- Los niños que no tengan experiencia manejando el aparato deben utilizar el producto bajo la supervisión de un adulto.

## Precauciones de uso de la batería

- No cargue la batería durante largos períodos. Podría sobrecargarla.
- Asegúrese de cargar la batería utilizando el cargador incluido.
- No desmonte la batería.
- Evite utilizar la batería en ambientes calurosos o cerca de objetos inflamables.
- Cargue la batería en un lugar bien ventilado y permanezca alerta en todo momento hasta que finalice la carga.
- No guarde ni transporte la batería junto a objetos metálicos.
- No caliente la batería ni la ponga cerca o dentro de un fuego.
- Cuando no esté utilizando la batería, guárdela en un lugar fresco y seco.

## Cómo reciclar este productoEl



El símbolo en el producto y su documentación indica que no se debe eliminar al final de su vida útil con los residuos domésticos. La eliminación incontrolada de residuos puede perjudicar el medio ambiente, sepárelos de otro tipo de residuos y recíclelos de forma responsable. Se invita a los particulares a ponerse en contacto con el distribuidor que le haya vendido el producto o a informarse en su ayuntamiento para saber dónde y cómo pueden reciclarlo.

## Garantía

Para conocer las condiciones de la garantía, consulte las condiciones generales de venta del distribuidor donde adquirió su Lightrone.

## Marcas registradas

BYROBOT, Lightrone y el logotipo de Byrobot son marcas registradas propiedad de Byrobot. Los derechos de todas las demás marcas comerciales mencionadas en este manual pertenecen a sus respectivos propietarios.

## Aviso de privacidad

Guardar y publicar la imagen de una persona sin su consentimiento puede constituir un atentado contra su vida privada y es susceptible de comprometer su responsabilidad. Solicite autorización antes de filmar personas, especialmente, si desea conservar sus grabaciones y/o publicarlas en Internet. No difunda imágenes denigrantes que puedan comprometer la reputación o la dignidad de una persona.

## Declaración de conformidad

BYROBOT, A-#1001, Bundang Suji U-TOWER, Sinsu-ro 767, Suji-gu, Yongin-si, Gyeonggi-do, Corea del Sur, declara bajo su responsabilidad que el producto descrito en esta guía de usuario cumple con las normas técnicas EN301489-1, EN301489-17, EN60950-1, IEC62115, IEC62471, IEC62133, EN300328 según las directivas establecidas para los equipos de radio, telecomunicaciones (1999/5/CE R & TTE), y la directiva sobre seguridad general (2001/95/CE)