



상 호 : (주)아이디티아이

모델명 : BSC-101A

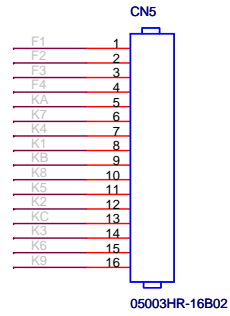
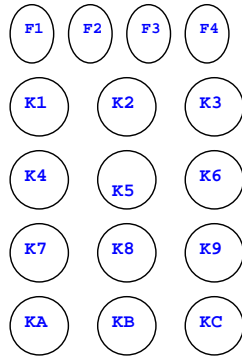
기기의 명칭 : RFID/USN 등의 무선설비

상기 정보통신기기의 회로도 , 부품리스트,
배치도를 확인하였음.

2013년 11월 12일

(주) 한국기술연구소

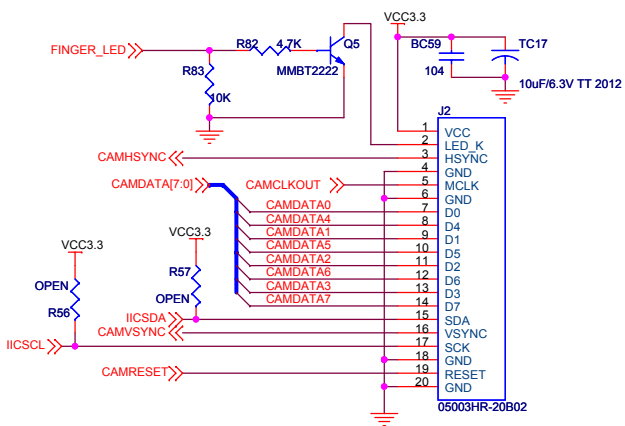
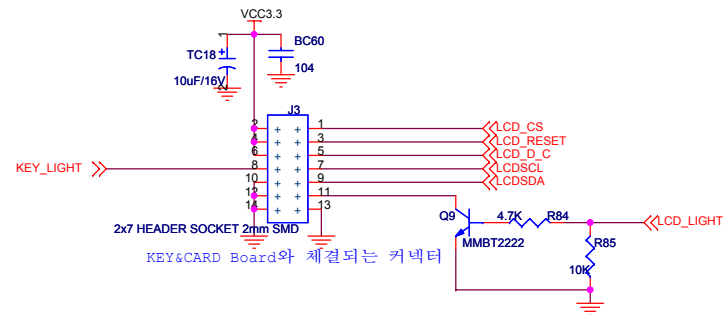
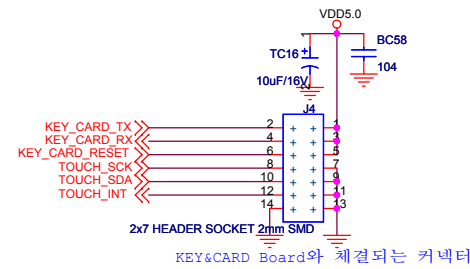
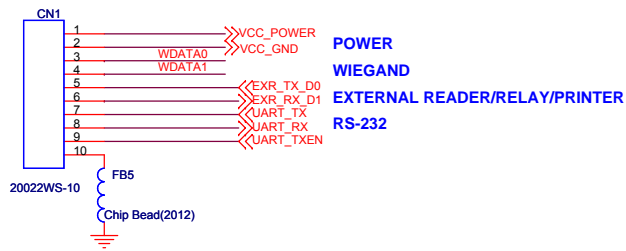
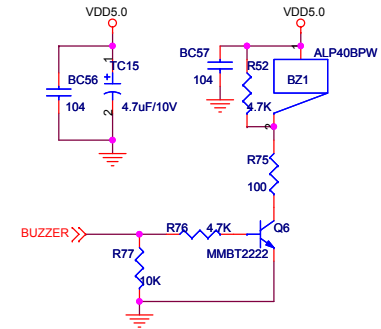
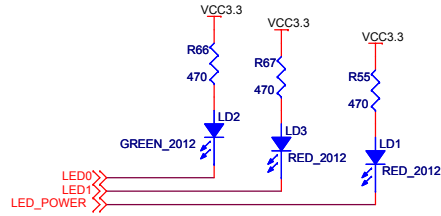
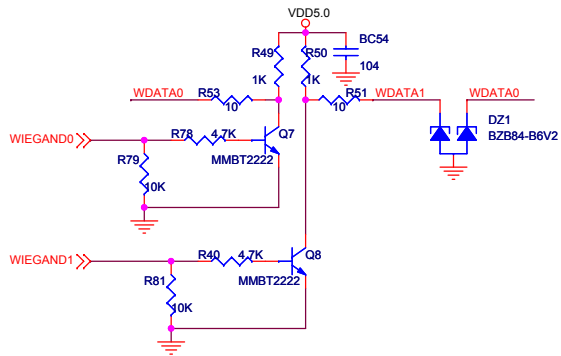
시험원 : 지 민 구 (서인)



EL-TECH Electronics					SHEET
					2 / 2
MODEL NAME	bsc101new dual			REV	
PART NO	tenkey			DATE	MAR/25/2012
DWG NO	REVISION 2.00			NO	UPDATE
DRAW	DESIGNE	CHECK	APPROVAL		



NO	CHANGE	DATE	SIGN



MODEL BSC-101R

PART I/0

DATE 2011/03/14

DESIGN

EXAMINE

APPROVAL

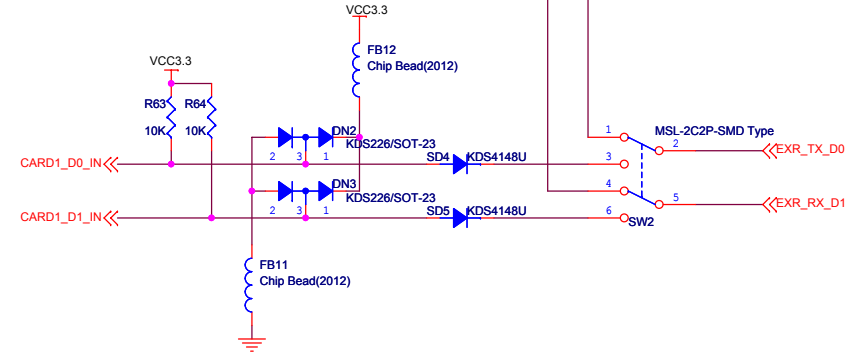
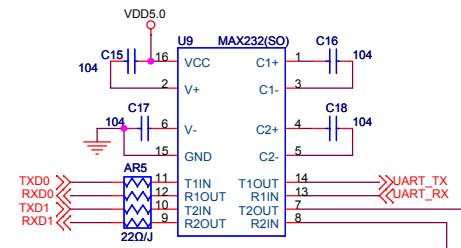
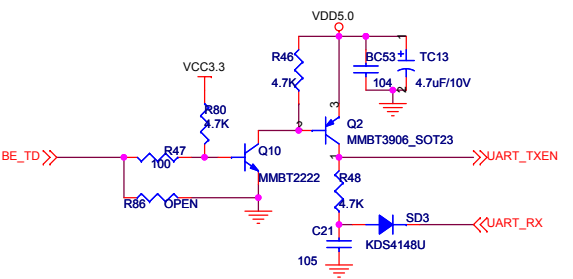
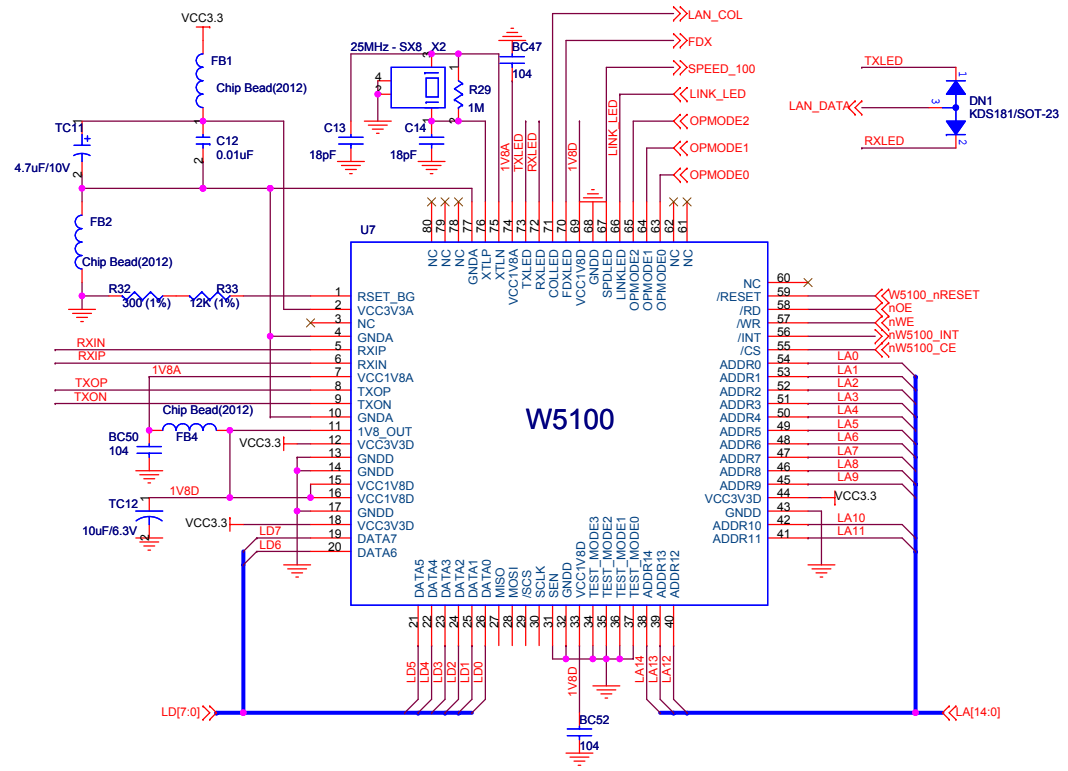
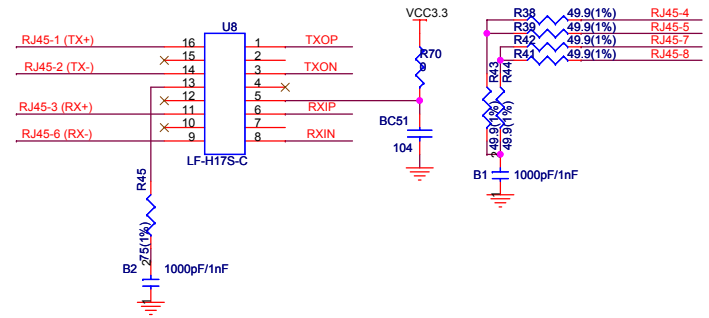
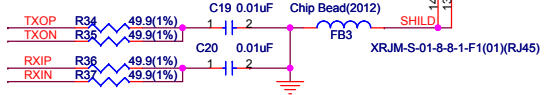
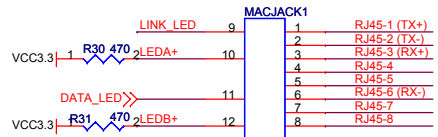
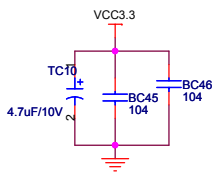
DRAWING NO 5/5

File BSC-101R.DSN

IDT INC



NO CHANGE DATE SIGN



MODEL BSC-101R

PART Ethernet & Serial

DATE 2012/04/25

DESIGN

EXAMINE

APPROVAL

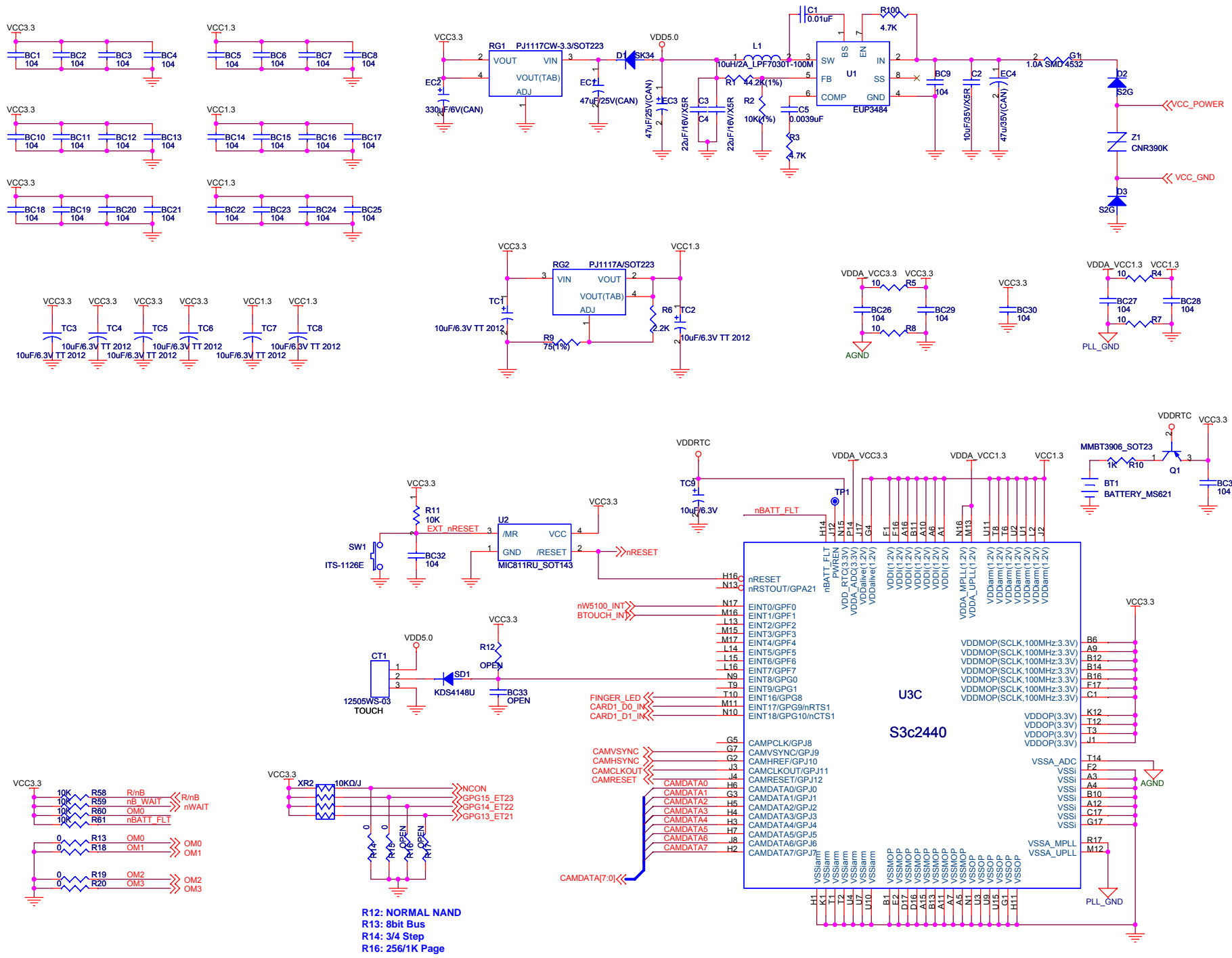
DRAWING NO 4/5

File BSC-101R.DSN

IDT INC



NO	CHANGE	DATE	SIGN



R12: NORMAL NAND
R13: 8bit Bus
R14: 3/4 Step
R16: 256/1K Page

1G (128M) Memory 1 0 0 1

MODEL	BSC-101R
PART	S3C2440A_1
DATE	2012/04/25
DESIGN	
EXAMINE	
APPROVAL	
DRAWING NO	1/5
File	BSC-101R.DSN

IDT INC