

深圳市成乐电子科技有限公司
SHENZHEN XJH COMMUNICATION EQUIPMENT CO.,LTD

承 认 书

SPECIFICATION FOR APPROVAL

客 户: 致力电子
CUSTOMER:
客 户 编 号: BT385
CUSTOMER P/N:
本 厂 编 号:
OUR MODEL NO:
品 名 / 规 格: PCB
SPECIFICATIONS:
样 品 数: 1 SET
Q' TY:
日 期: 2023-3-12
DATE:

深圳市成乐电子科技有限公司			客户		
工程 Engineering	品保 Quality	核准 Approved	工程 Engineering	品保 Quality	核准 Approved

地址: 深圳市龙岗区龙岗街道万汇大厦 801

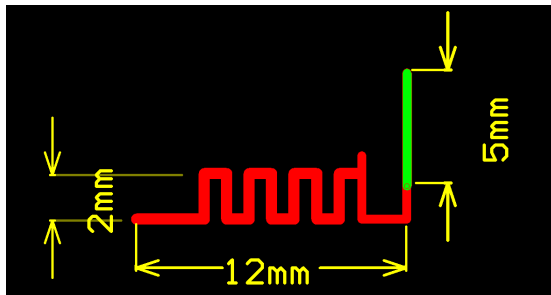
Antenna describe:

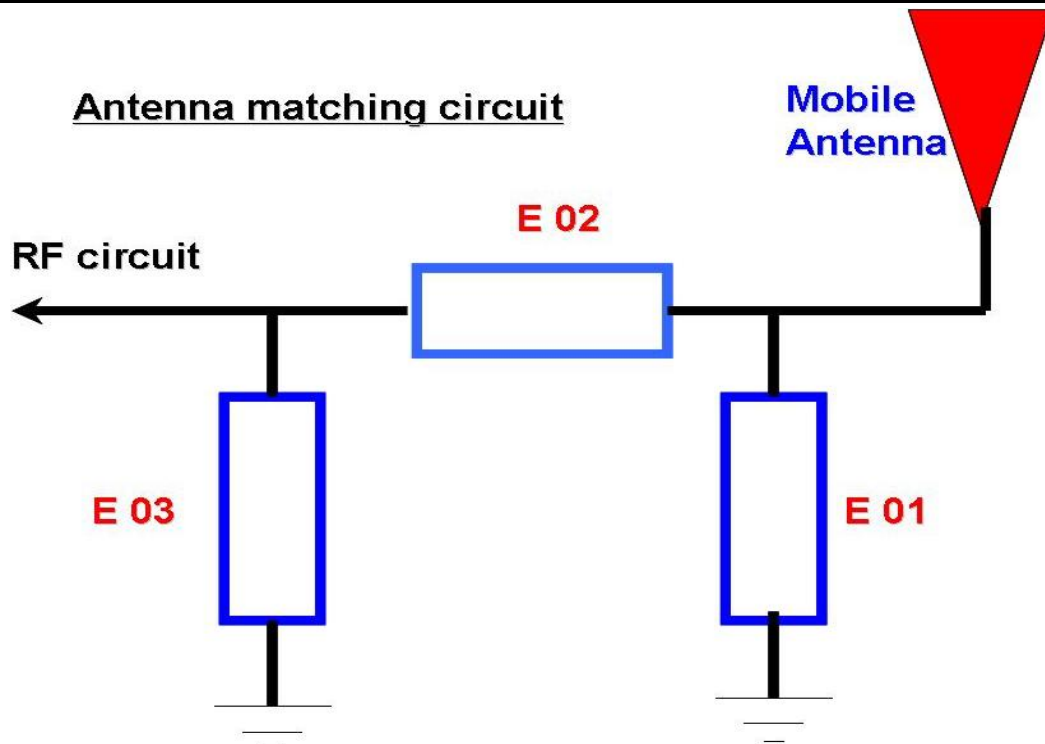
1. Antenna describe:

Antenna plate	PCB antenna
Make name/model name	BT385
Antenna gain	0dBi
Frequency range	2.402GHz-2.480GHz
Connector type	direct
Company name	Shenzhen chengle industries co.,LTD

2. External view drawing

Picture of antenna





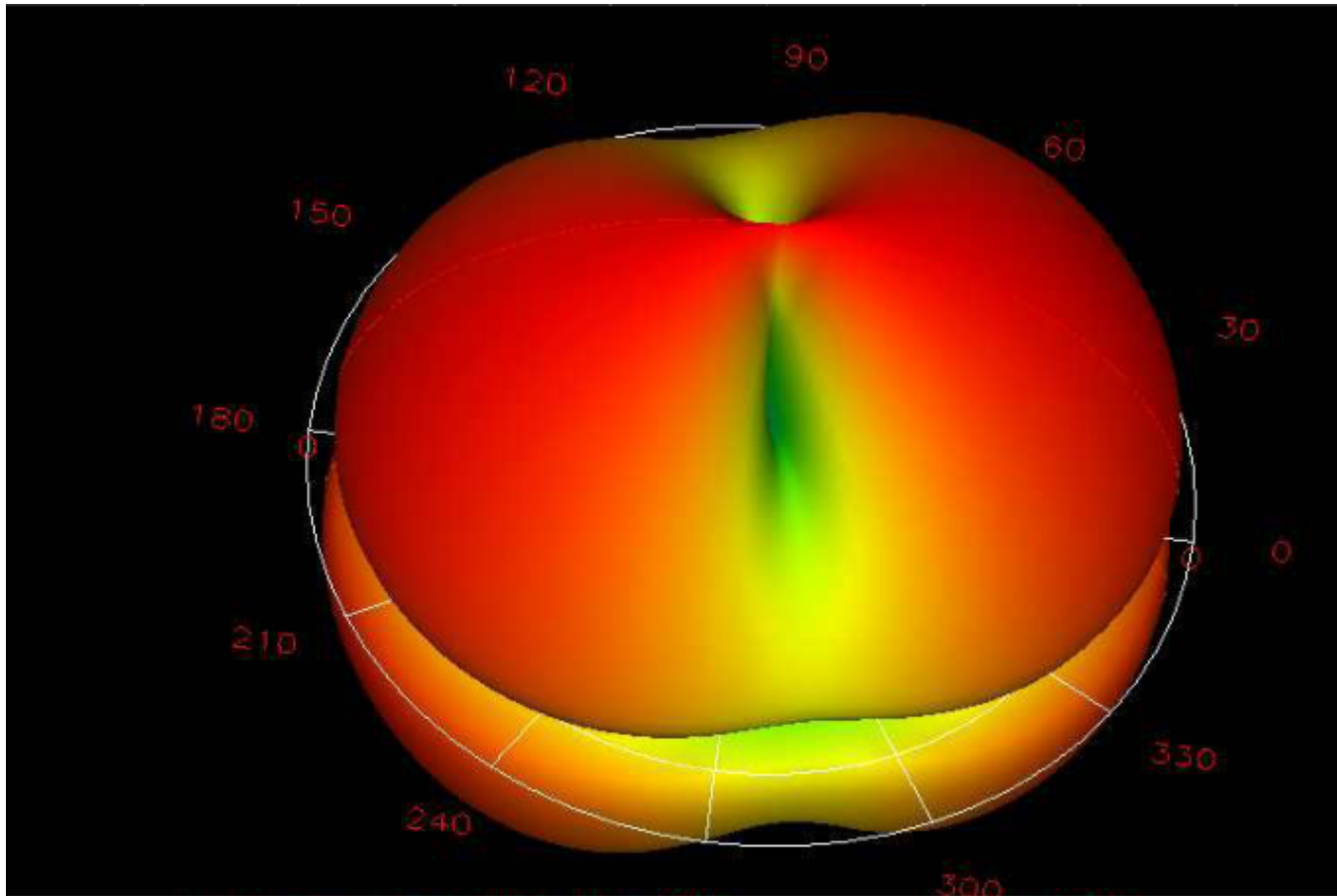
Element	Value
E1(0402)	N/A
E2(0402)	0R
E3(0402)	N/A

3. OTA Testing Result

Antenna radiation pattern @2402MHZ

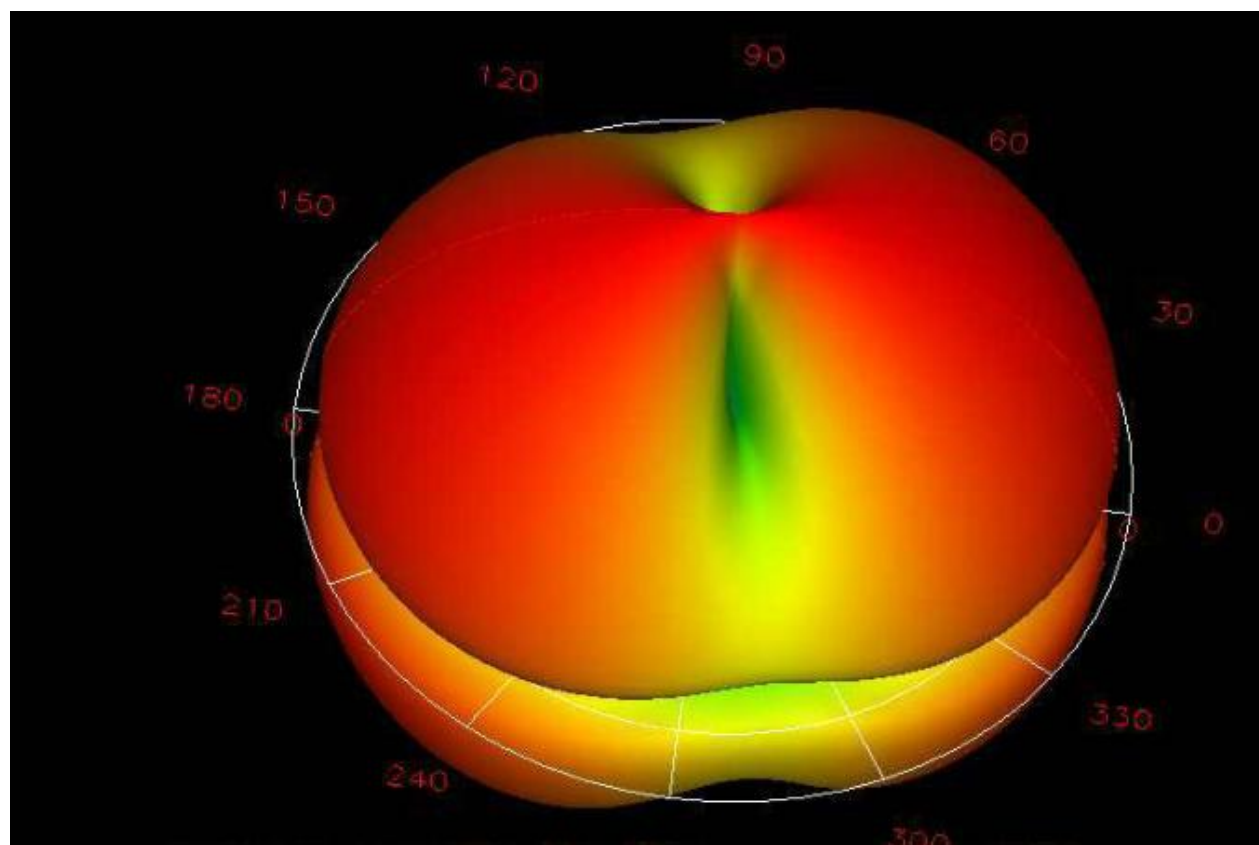
Total average

Phi	0	45	90	135	180	235	270	315
Gain	-0.1	-0.3	-0.8	-0.5	-0.2	-0.6	-0.8	-0.5



Antenna radiation pattern @2441MHZ
Total average

Phi	0	45	90	135	180	235	270	315
Gain	0	-0.1	-0.3	-0.6	-0.1	-0.2	-0.6	-0.4



Antenna radiation pattern @2480MHZ
Total average

Phi	0	45	90	135	180	235	270	315
Gain	0	-0.1	-0.2	-0.5	0	-0.3	-0.6	-0.2

