

AINFO 英联微波 合格证

WWW.AINFOINC.COM

型号: LB-5-20-A

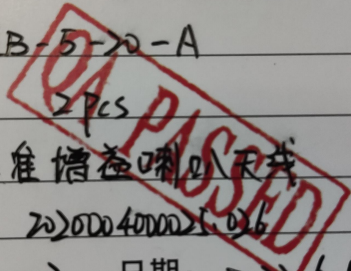
数量: 2 Pcs

产品名称: 标准增益喇叭天线

序列号: 20200040002006

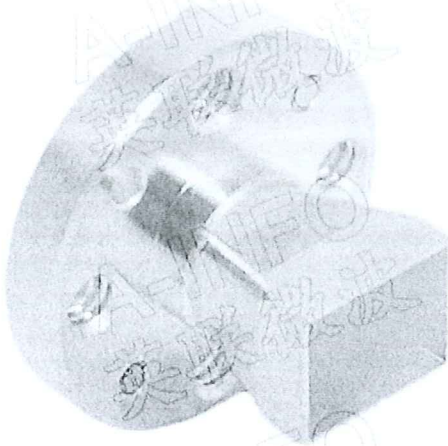
检验员: 003 日期: 2022.6.16

专业天线、波导器件制造厂家
北京星英联微波科技有限责任公司



LB-5	140.1
微波	
(z)	
(i)	
宽度(°)	E 面
	H 面
隔离(dB)	

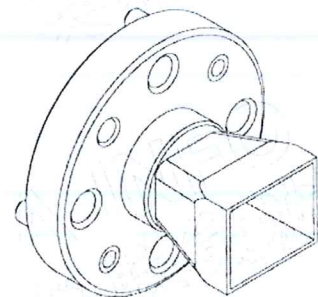
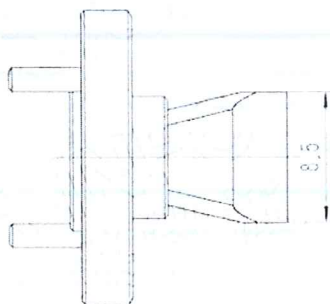
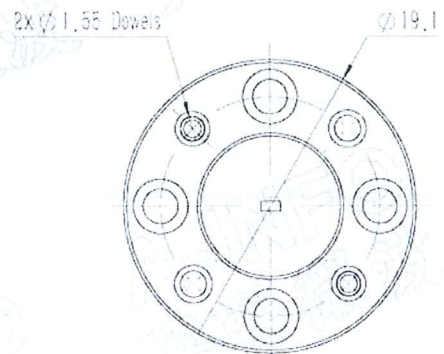
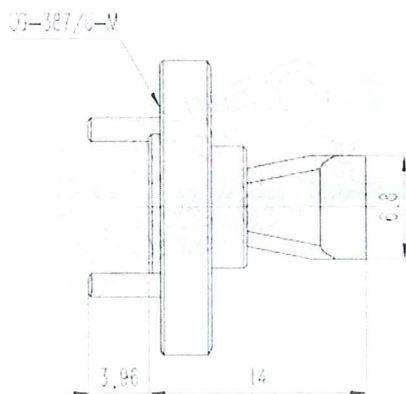
技术指标



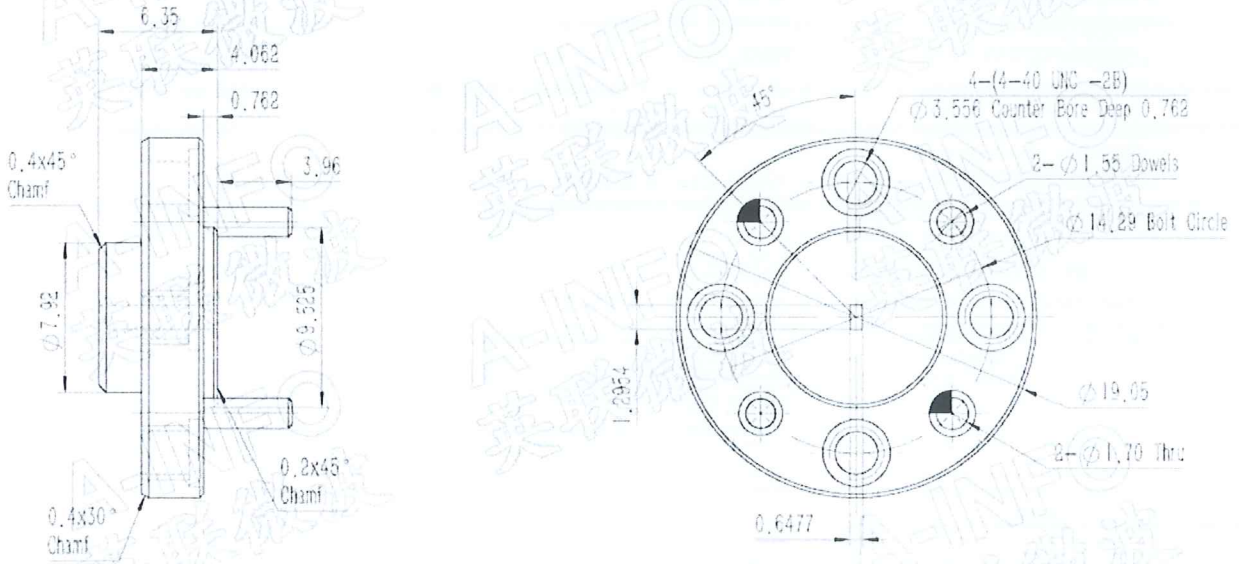
频率(GHz)	140.0 - 220.0
波导型号	BJ1800(WR5)
增益(dBi)	20 典型值
极化方式	线极化
3dB 波束宽度(°)	E 面: 15 典型值
	H 面: 15 典型值
交叉极化隔离(dB)	35 典型值
驻波	1.20:1 典型值
输出形式	UG-387/U-M
材料	铜
尺寸(mm)	19.1 x 19.1 x 14
净重(Kg)	约 0.01

外形图 (尺寸: mm)

UG-387/U-M 法兰输出 (型号: LB-5-20-A)



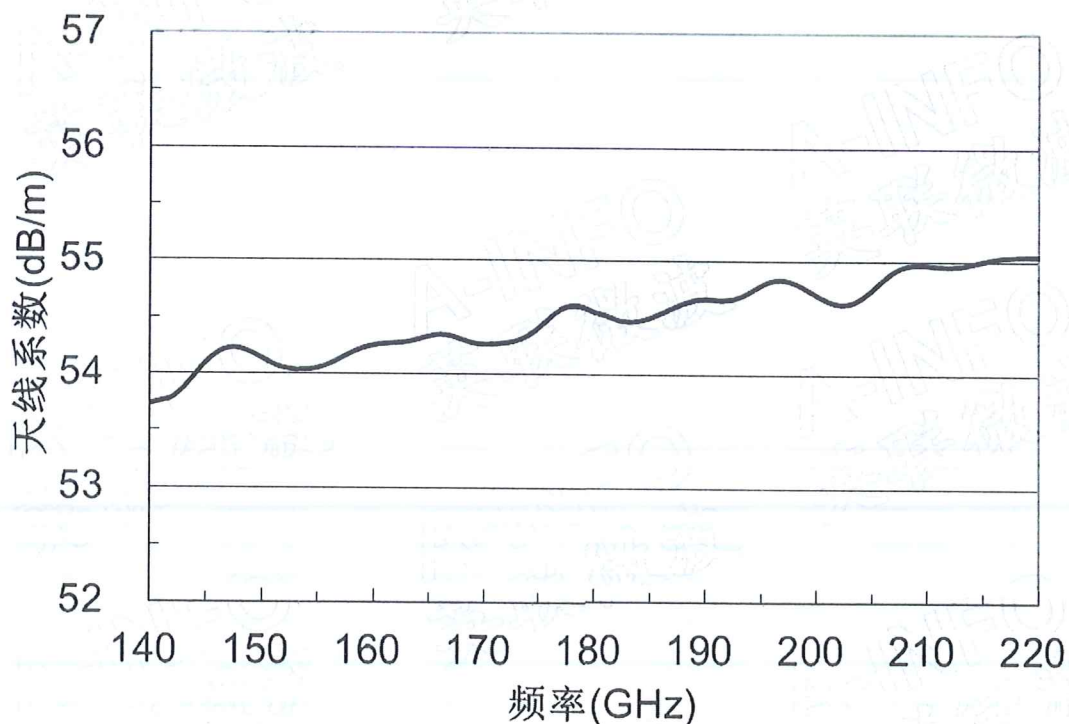
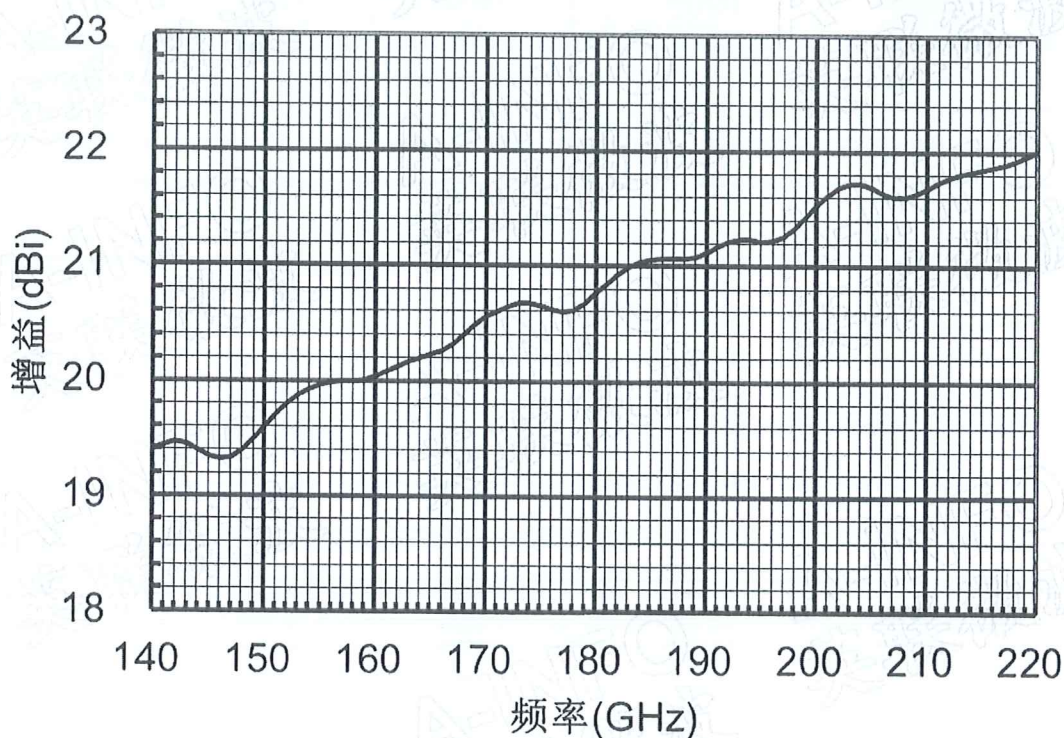
法兰外形图 (尺寸: mm)



UG-387/U-M

测试结果

1. 增益 & 天线系数



频率 (GHz)	增益 (dBi)	天线系数 (dB/m)
140	19.40	53.73
141	19.44	53.76
142	19.47	53.79
143	19.44	53.87
144	19.39	53.99
145	19.34	54.10
146	19.31	54.18
147	19.33	54.23
148	19.39	54.22
149	19.49	54.19
150	19.60	54.14
151	19.70	54.09
152	19.80	54.05
153	19.87	54.04
154	19.92	54.04
155	19.96	54.05
156	19.99	54.09
157	19.99	54.14
158	20.00	54.19
159	20.01	54.23
160	20.04	54.25
161	20.08	54.27
162	20.13	54.27
163	20.17	54.29
164	20.20	54.31
165	20.22	54.34
166	20.26	54.35
167	20.33	54.34
168	20.41	54.31
169	20.49	54.28
170	20.55	54.26
171	20.60	54.27
172	20.64	54.28
173	20.67	54.30
174	20.68	54.34
175	20.65	54.42
176	20.62	54.50
177	20.60	54.57
178	20.61	54.60
179	20.68	54.59
180	20.77	54.55

频率 (GHz)	增益 (dBi)	天线系数 (dB/m)
181	20.84	54.52
182	20.93	54.48
183	20.99	54.47
184	21.03	54.47
185	21.05	54.50
186	21.06	54.54
187	21.06	54.59
188	21.06	54.63
189	21.08	54.66
190	21.12	54.67
191	21.17	54.66
192	21.21	54.66
193	21.24	54.69
194	21.23	54.73
195	21.22	54.79
196	21.22	54.83
197	21.26	54.84
198	21.33	54.81
199	21.43	54.76
200	21.53	54.70
201	21.62	54.65
202	21.69	54.63
203	21.73	54.63
204	21.72	54.68
205	21.69	54.76
206	21.64	54.85
207	21.61	54.92
208	21.61	54.96
209	21.63	54.98
210	21.68	54.97
211	21.73	54.96
212	21.77	54.96
213	21.81	54.97
214	21.83	54.99
215	21.85	55.01
216	21.87	55.03
217	21.89	55.04
218	21.93	55.05
219	21.97	55.05
220	22.01	55.05

2. 方向图

