

AINFO 英联微波 合格证

WWW.AINFOINC.COM

型 号: LB-8-25-A

数 量: 2 PCS

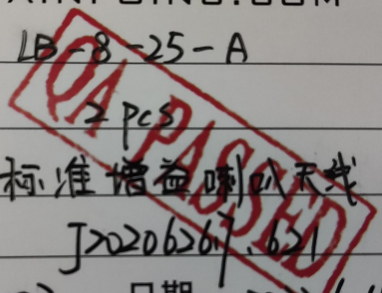
产品名称: 标准增益喇叭天线

序列号: J20206267.621

检验员: 003 日期: 2022.6.16

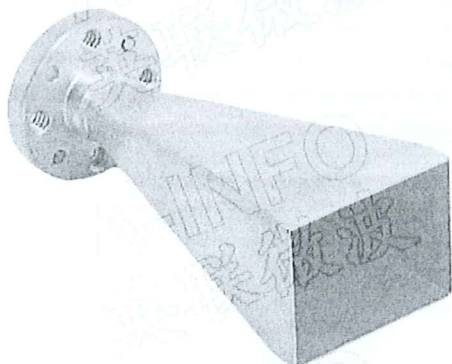
专业天线、波导器件制造厂家

北京星英联微波科技有限责任公司



FO
微波
Hz)
号
3i)
式
束宽度(°)

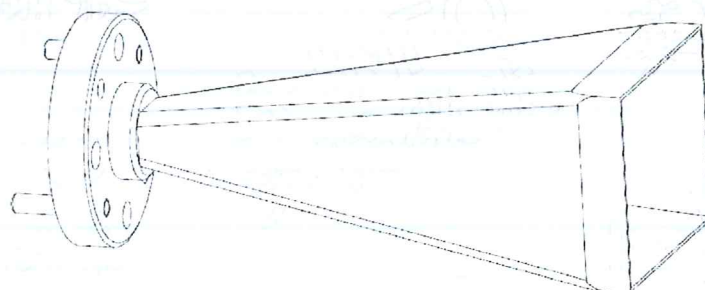
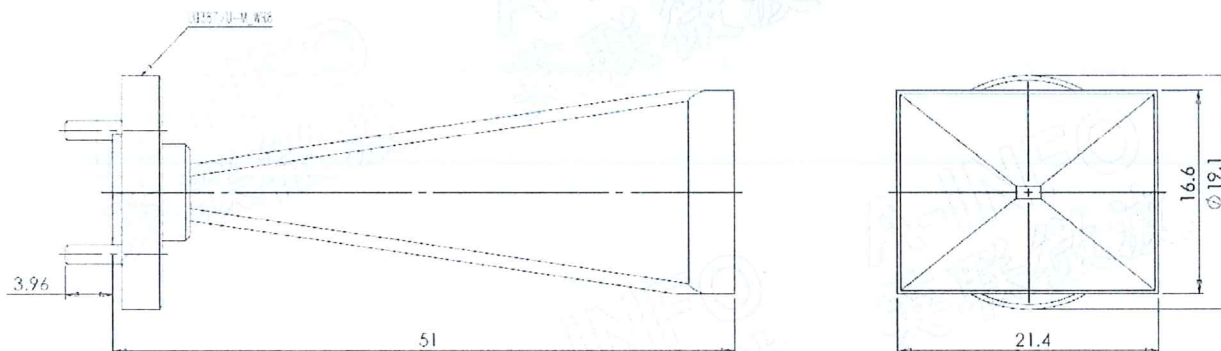
技术指标



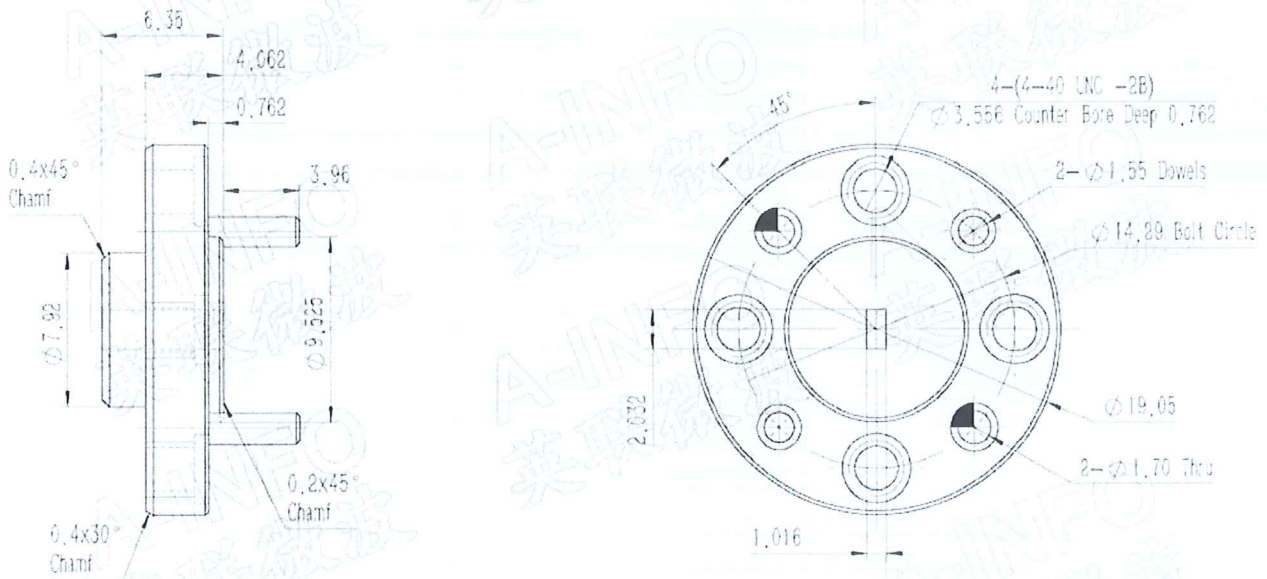
频率(GHz)	90.0 - 140.0
波导型号	BJ1200(WR8)
增益(dBi)	25 典型值
极化方式	线极化
3dB 波束宽度(°)	E 面: 9 典型值
	H 面: 11 典型值
交叉极化隔离(dB)	40 典型值
驻波	1.10:1 典型值
输出形式	UG-387/U-M
材料	铜
尺寸(mm)	21.4 x 19.1 x 51
净重(Kg)	约 0.03

外形图 (尺寸: mm)

UG-387/U-M 法兰输出 (型号: LB-8-25-A)



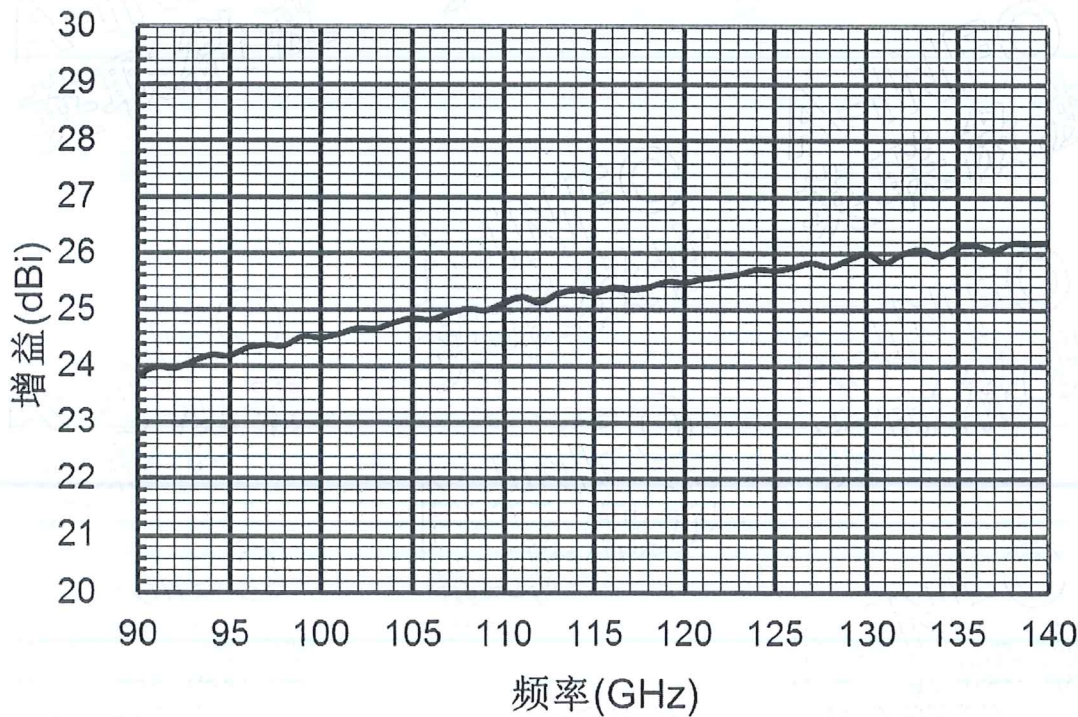
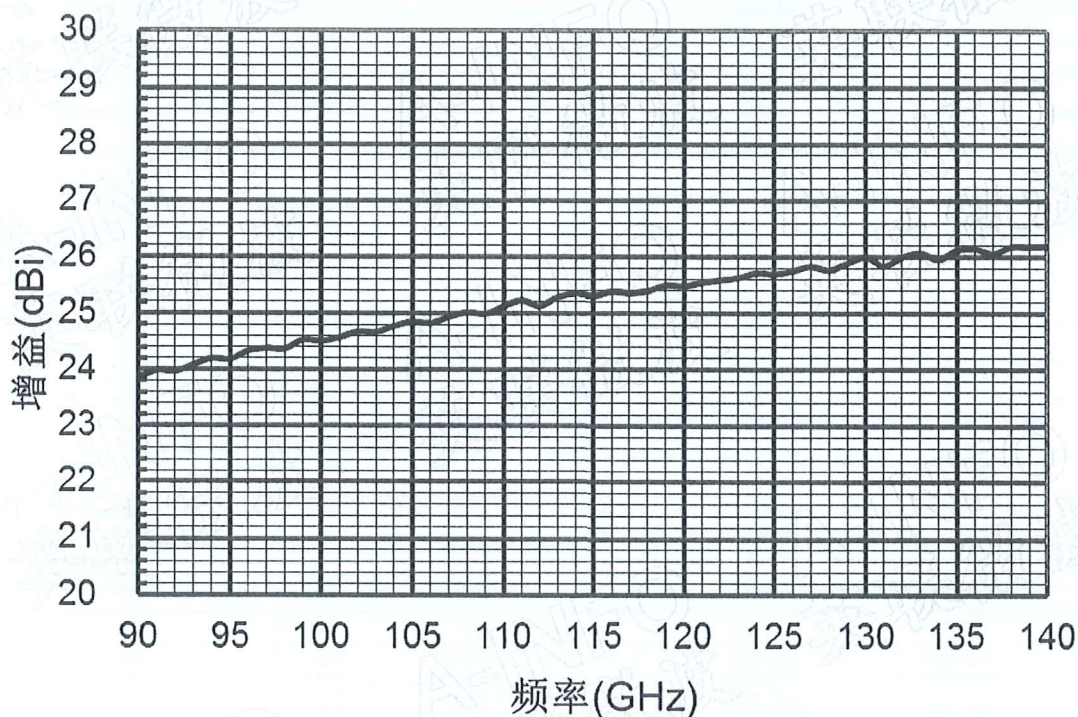
法兰外形图 (尺寸: mm)



UG-387/U-M

测试结果

1. 增益 & 天线系数



频率 (GHz)	增益 (dBi)	天线系数 (dB/m)
90	23.86	45.44
91	23.99	45.40
92	23.97	45.52
93	24.09	45.49
94	24.20	45.47
95	24.19	45.58
96	24.34	45.52
97	24.38	45.56
98	24.37	45.66
99	24.53	45.59
100	24.51	45.70
101	24.58	45.72
102	24.68	45.71
103	24.67	45.80
104	24.78	45.77
105	24.85	45.78
106	24.83	45.89
107	24.94	45.85
108	25.02	45.85
109	25.00	45.96
110	25.13	45.91
111	25.23	45.89
112	25.14	46.06
113	25.28	45.99
114	25.35	46.00
115	25.31	46.11

频率 (GHz)	增益 (dBi)	天线系数 (dB/m)
116	25.39	46.11
117	25.37	46.21
118	25.40	46.25
119	25.50	46.23
120	25.48	46.31
121	25.55	46.32
122	25.59	46.35
123	25.63	46.38
124	25.72	46.36
125	25.69	46.45
126	25.75	46.47
127	25.83	46.45
128	25.76	46.59
129	25.89	46.54
130	26.00	46.49
131	25.84	46.72
132	26.00	46.62
133	26.07	46.62
134	25.96	46.80
135	26.12	46.70
136	26.15	46.73
137	26.06	46.89
138	26.18	46.82
139	26.18	46.89
140	26.19	46.94

2. 方向图

