

A-INFO 英联微波 合格证

WWW.AINFOINC.COM

型号: LB-12-20-A

数量: 2 PCS

产品名称: 标准增益喇叭天线

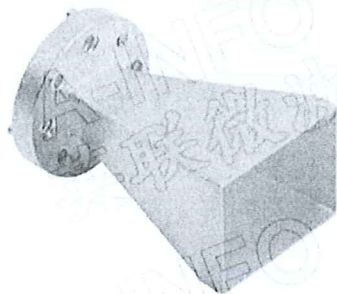
序列号: J202026347-248

检验员: 003 日期: 2022.6.16

专业天线、波导器件制造厂家
北京星英联微波科技有限责任公司

FO	微波
Hz)	
号	
i)	
式	
FO	微波
宽度(°)	
交叉极化隔离(dB)	

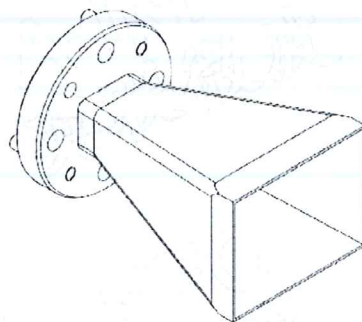
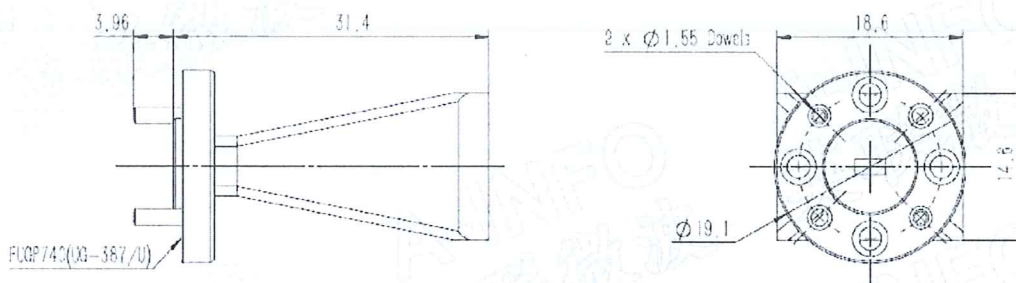
技术指标



频率(GHz)	60.0 - 90.0
波导型号	BJ740(WR12)
增益(dBi)	20 典型值
极化方式	线极化
3dB 波束宽度(°)	E 面: 15 典型值
	H 面: 16 典型值
交叉极化隔离(dB)	35 典型值
驻波	A 型: 1.10:1 典型值
	C 型: 1.30:1 典型值
输出形式	A 型: FUGP740(UG-387/U)
	C 型: 1.0mm-50K
材料	铜
尺寸(mm)	A 型: 19.1 x 19.1 x 31.4
	C 型: 19.1 x 25 x 56.8
净重(Kg)	A 型: 约 0.02
	C 型: 约 0.04

外形图 (尺寸: mm)

FUGP740 法兰输出 (型号: LB-12-20-A)



英联微波

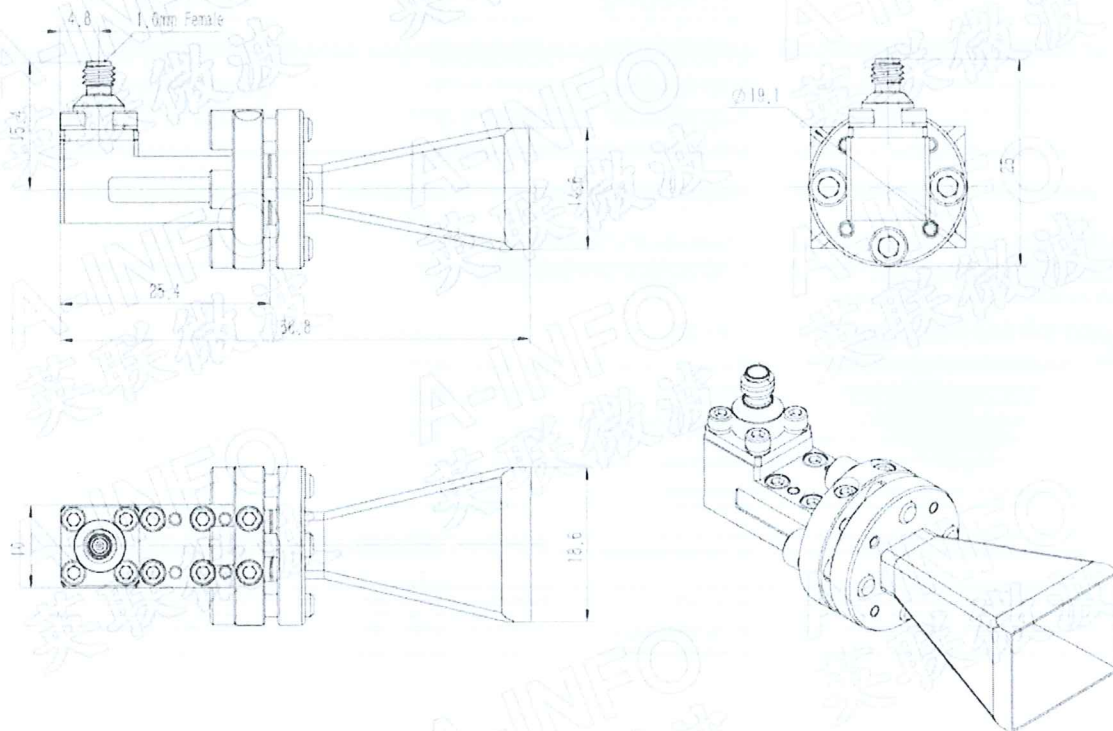
第 1 页 / 共 9 页

北京 电话: 010-6266-7326 或 010-6266-7327
成都 电话: 028-8519-2786 或 028-8519-3047

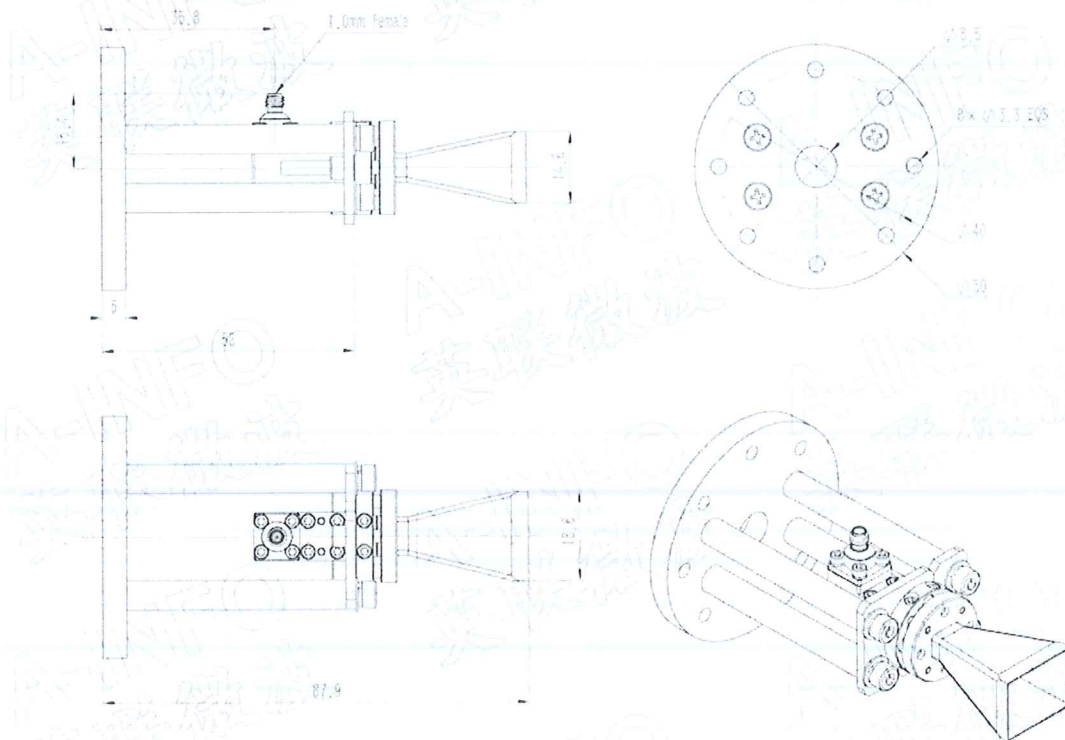
传真: 010-6266-7379
传真: 028-8519-3068

网址: www.ainfoinc.com
www.ainfoinc.cn

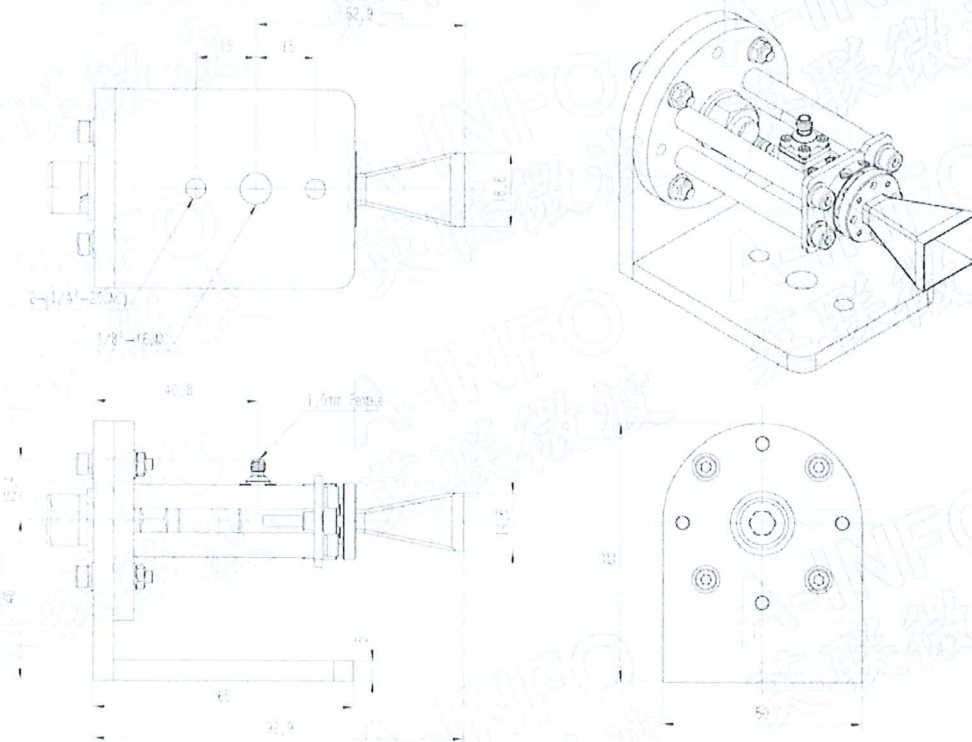
1.0mm-50K 输出 (型号: LB-12-20-C-1.0F)



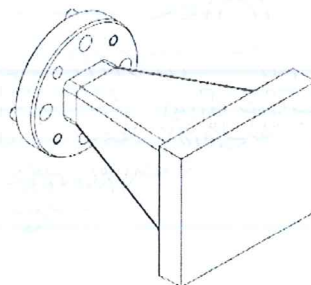
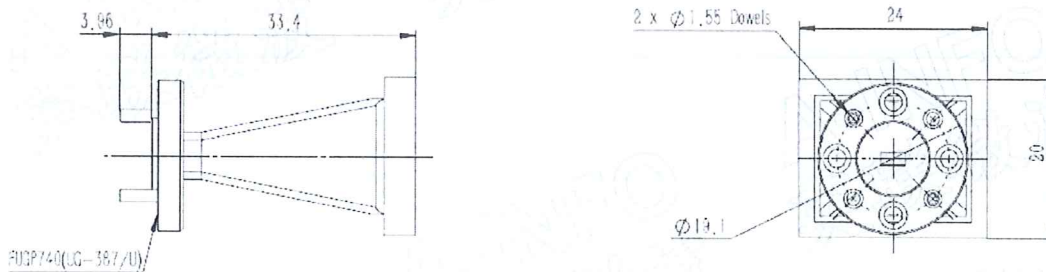
1.0mm-50K 输出, 配圆形背夹 (配件, 型号: LB-15-10-C-MB)



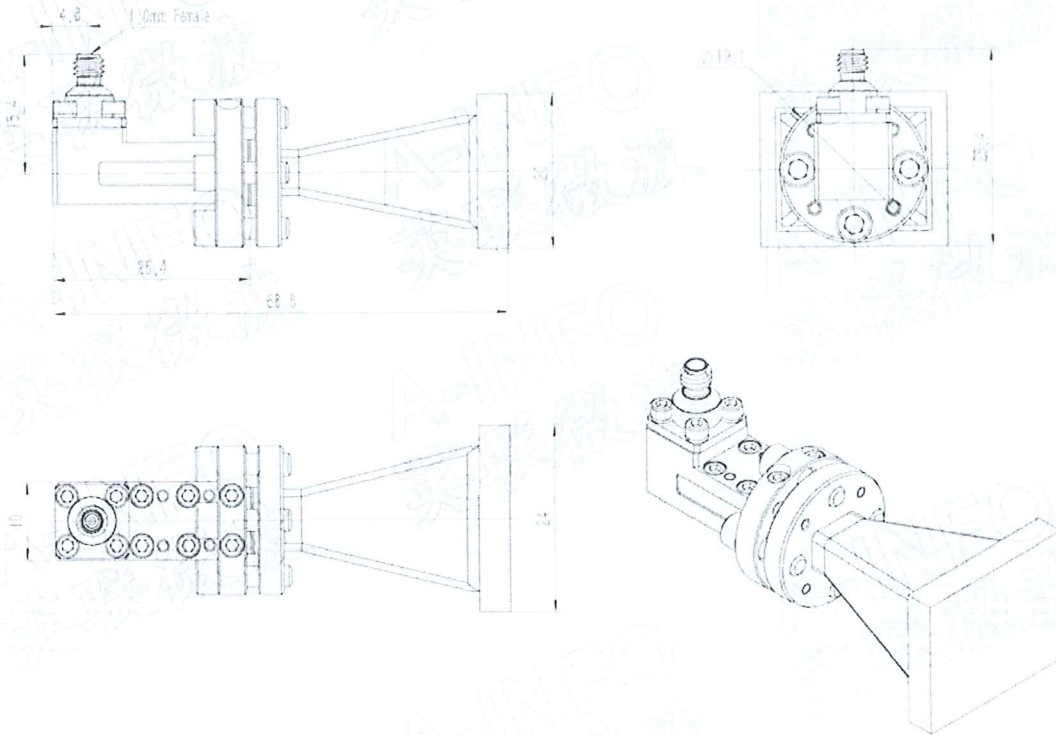
1.0mm-50K 输出, 配 L 形背夹 (配件, 型号: LB-15-10-C-MBL)



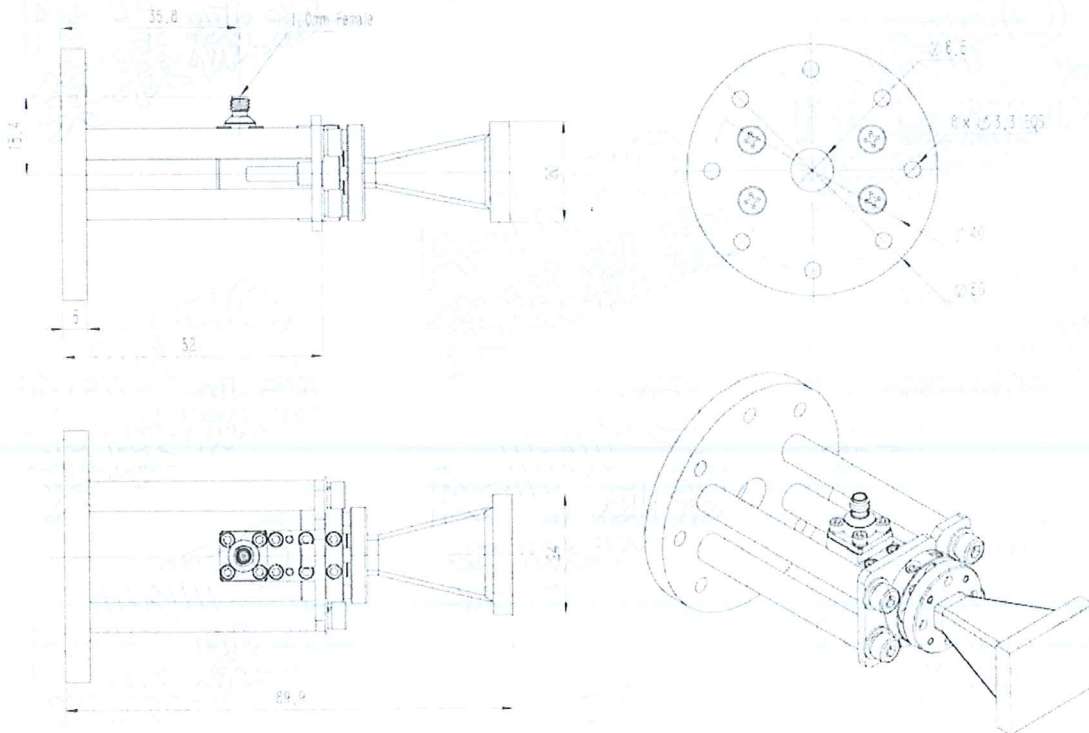
FUGP740 法兰输出, 配天线罩 (配件, 型号: LB-12-20-ASPO, 适用于户外)



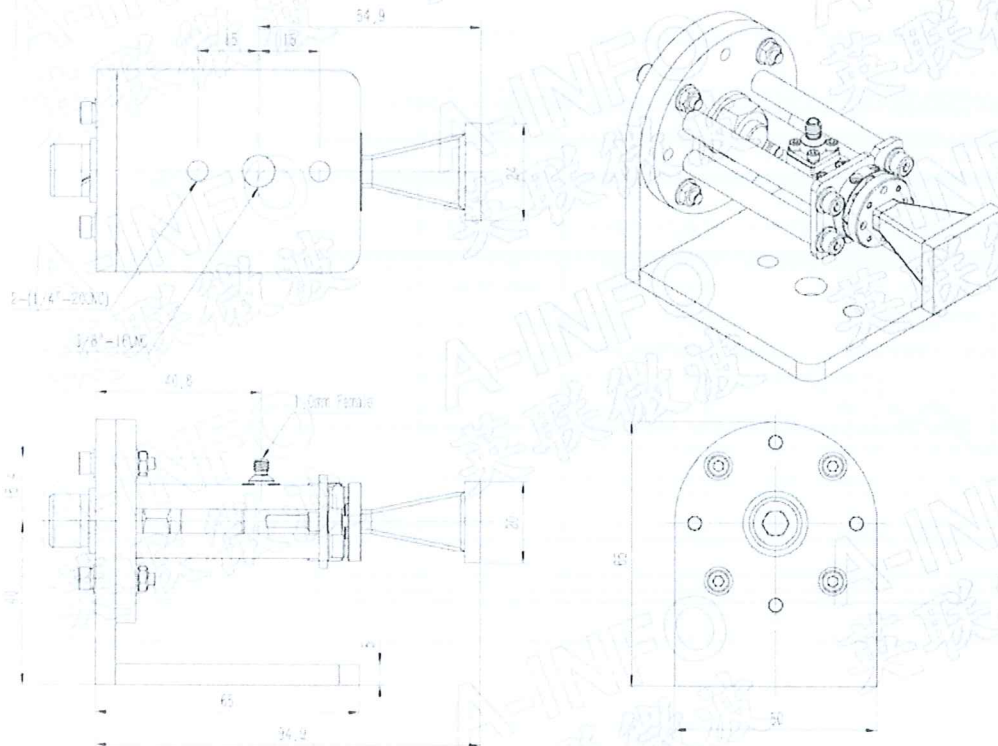
1.0mm-50K 输出, 配天线罩 (配件, 型号: LB-12-20-C-1.0FSPO, 适用于户外)



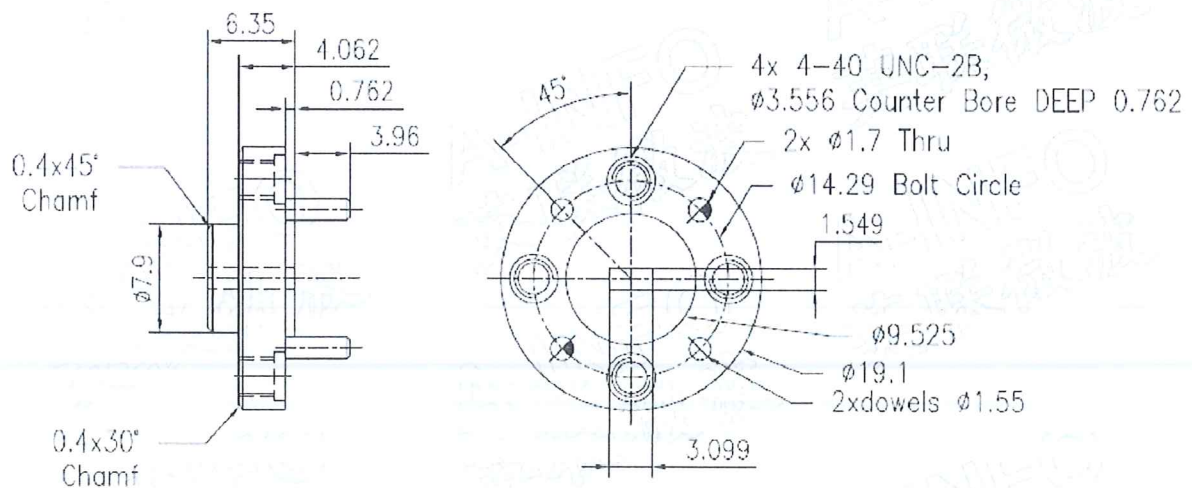
1.0mm-50K 输出, 配圆形背夹和天线罩 (配件, 型号: LB-15-10-C-MB & LB-12-20-C-1.0FSPO, 适用于户外)



1.0mm-50K 输出, 配 L 形背夹和天线罩 (配件, 型号: LB-15-10-C-MBL & LB-12-20-C-1.0FSPO, 适用于户外)



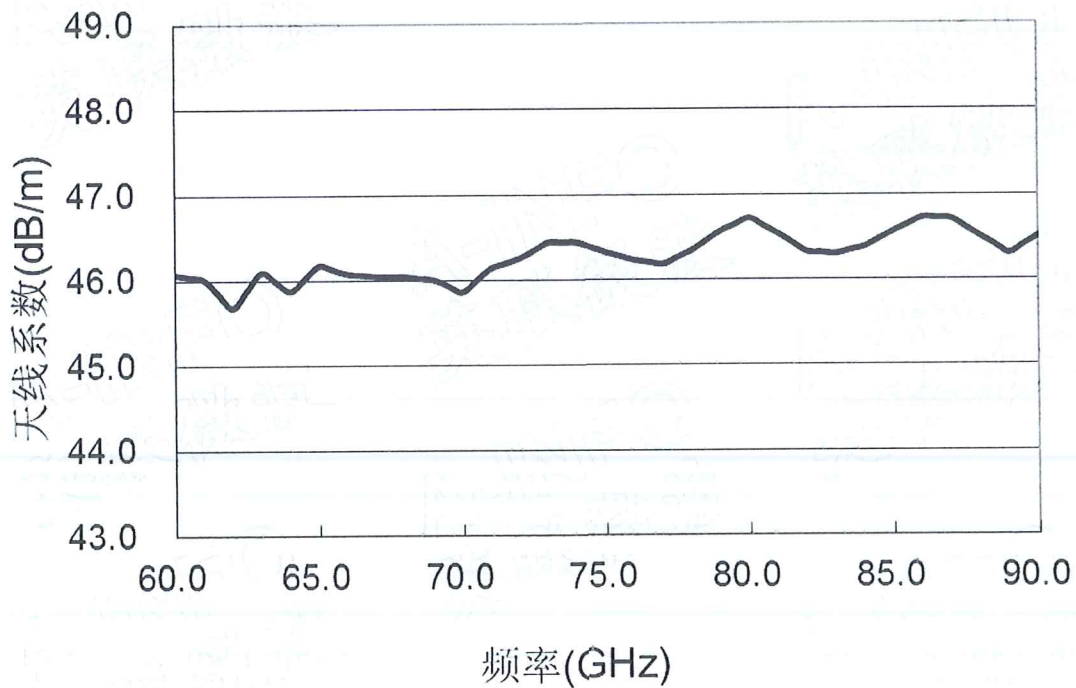
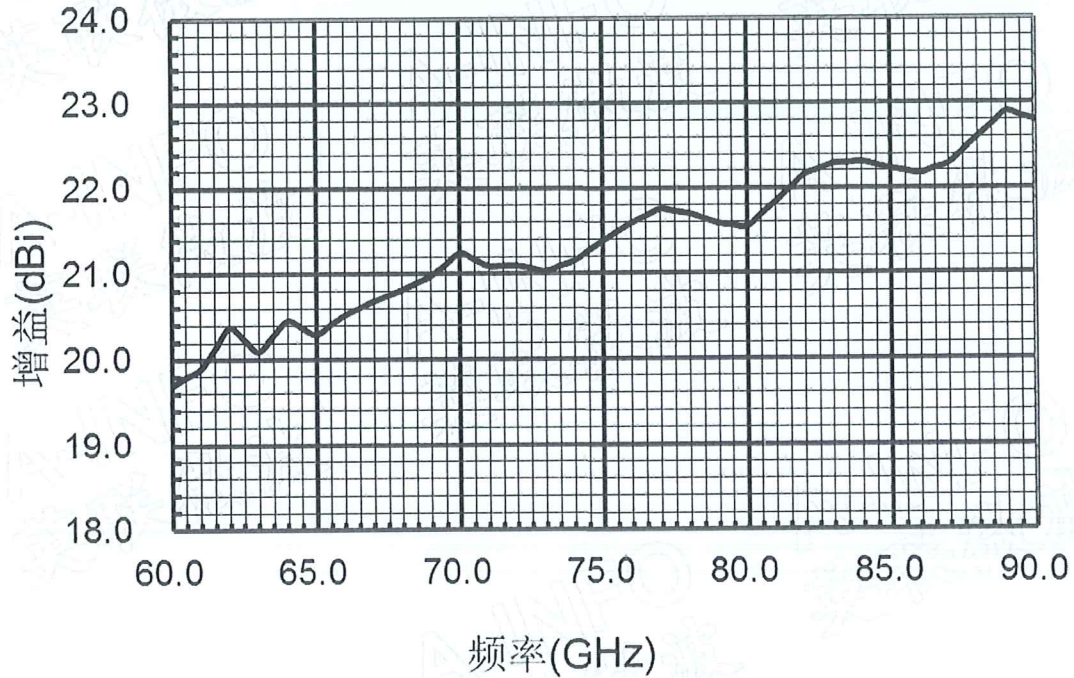
法兰外形图 (尺寸: mm)



FUGP740
(equivalent to UG-387/U)

测试结果

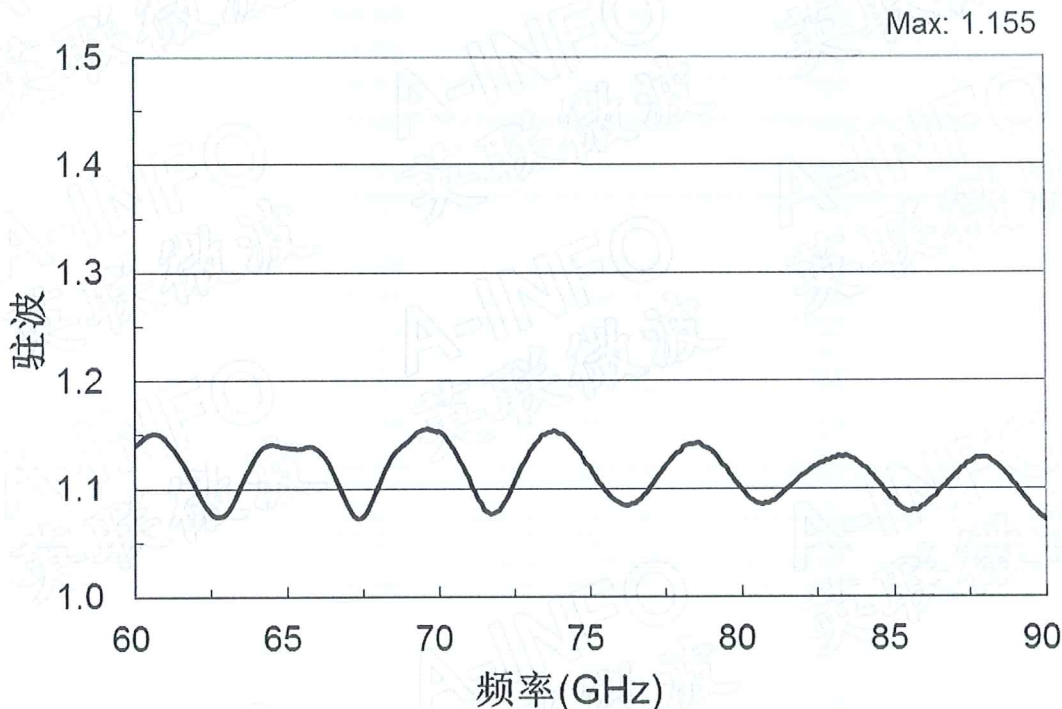
1. 增益 & 天线系数



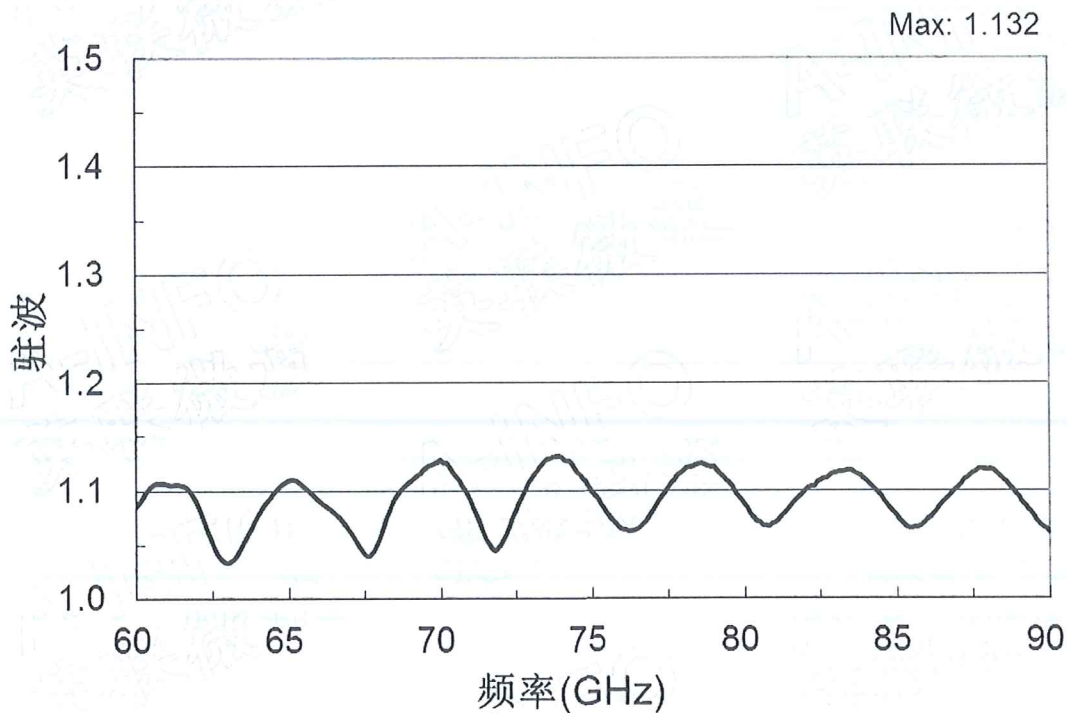
频率(GHz)	增益(dBi)	天线系数(dB/m)
60	19.70	46.07
61	19.90	46.02
62	20.37	45.68
63	20.10	46.10
64	20.45	45.88
65	20.29	46.18
66	20.52	46.08
67	20.68	46.05
68	20.82	46.04
69	20.98	46.01
70	21.25	45.86
71	21.10	46.14
72	21.10	46.26
73	21.04	46.44
74	21.15	46.44
75	21.39	46.33
76	21.60	46.23
77	21.76	46.18
78	21.70	46.35
79	21.59	46.57
80	21.55	46.72
81	21.84	46.54
82	22.16	46.33
83	22.29	46.30
84	22.31	46.39
85	22.23	46.57
86	22.17	46.73
87	22.29	46.71
88	22.60	46.50
89	22.89	46.31
90	22.79	46.50

2. 驻波

SN:J202026347



SN:J202026348



3. 方向图

