

A-INFO 英联微波 合格证

WWW.AINFOINC.COM

型 号: LB-17-20-A

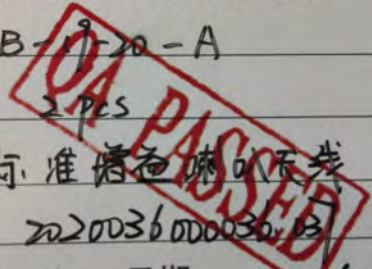
数 量: 2 PCS

产品名称: 标准馈源喇叭天线

序列号: 202003600003003

检验员: 003 日期: 2022.6.16

专业天线、波导器件制造厂家
北京星英联微波科技有限责任公司



| | |
|-----|-----|
| LB- | |
| | A 型 |
| | C 型 |
| | C 型 |
| | |
| | E |

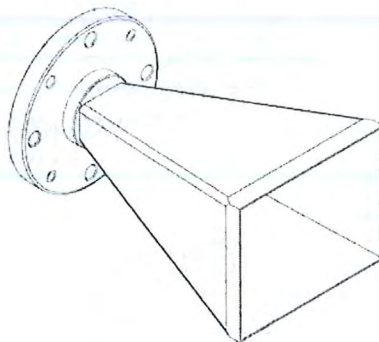
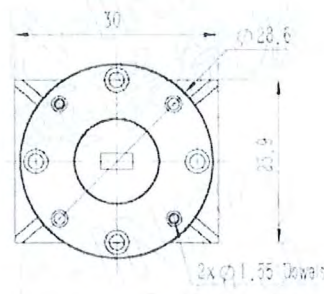
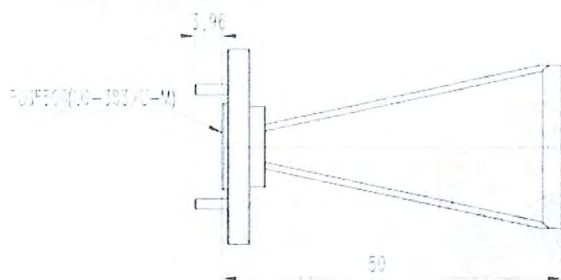
技术指标



| | | |
|-------------|------------------|---------------------------|
| 频率(GHz) | A 型, 波导输出: | 40.0 - 60.0 |
| | C 型, 2.4mm-50K: | 40.0 - 50.0 |
| | C 型, 1.85mm-50K: | 40.0 - 60.0 |
| 波导型号 | BJ500(WR19) | |
| 增益(dBi) | 20 典型值 | |
| 极化方式 | 线极化 | |
| 3dB 波束宽度(°) | E 面: | 14 典型值 |
| | H 面: | 15 典型值 |
| 交叉极化隔离(dB) | 45 典型值 | |
| 驻波 | A 型: | 1.10:1 典型值 |
| | C 型: | 1.25:1 典型值 |
| 输出形式 | A 型: | FUGP500(UG-383/U-M) |
| | C 型: | 1.85mm-50K 或 2.4mm-50K |
| 材料 | 铜 | |
| 尺寸(mm) | A 型: | 30 x 28.6 x 50 |
| | C 型: | 30 x 31.3 x 76 |
| 净重(Kg) | A 型: | 约 0.05 |
| | C 型: | 约 0.09 |

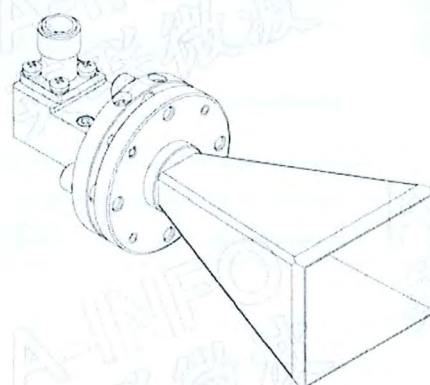
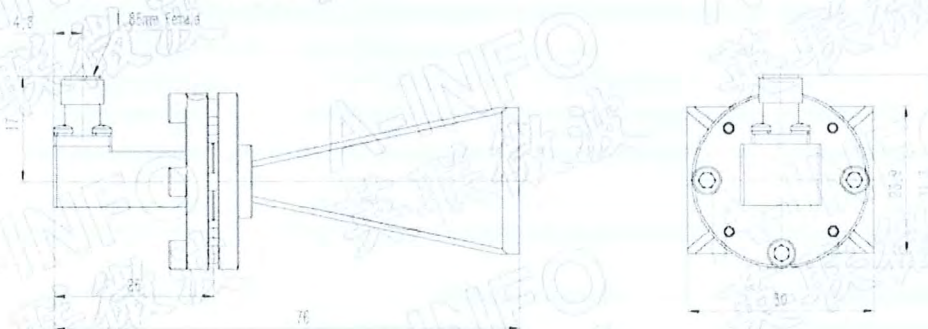
外形图 (尺寸: mm)

FUGP500 法兰输出 (型号: LB-19-20-A)



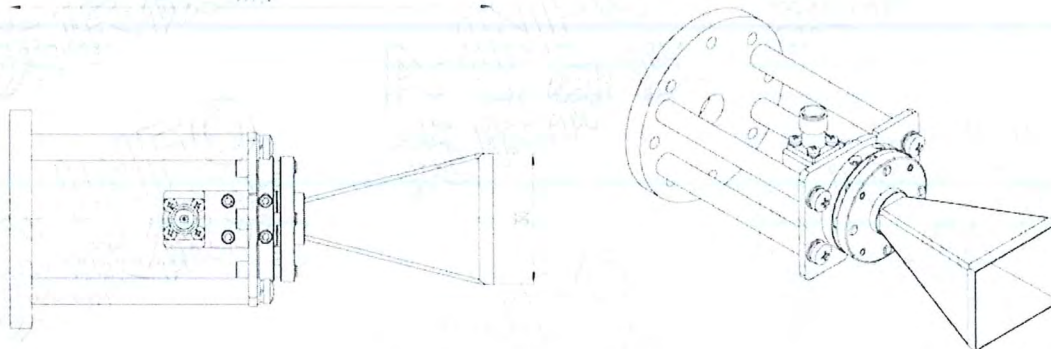
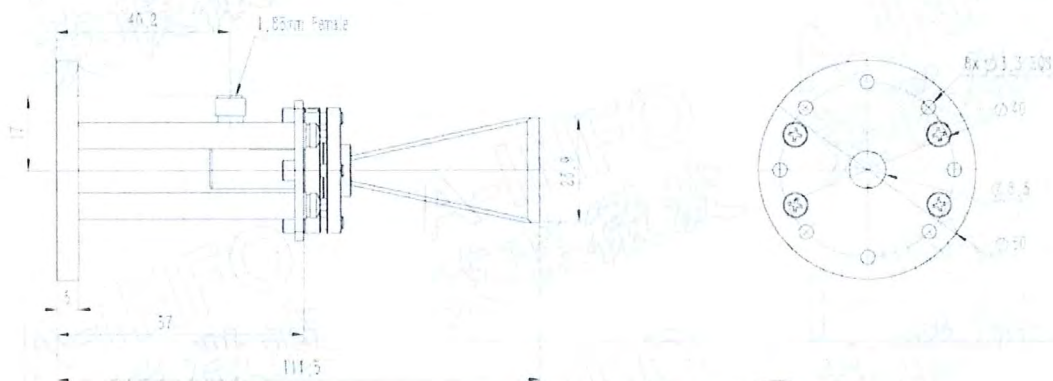
1.85mm-50K 输出 (型号: LB-19-20-C-1.85F)

如需要 2.4mm-50K 输出的外形图, 请联系英联微波.



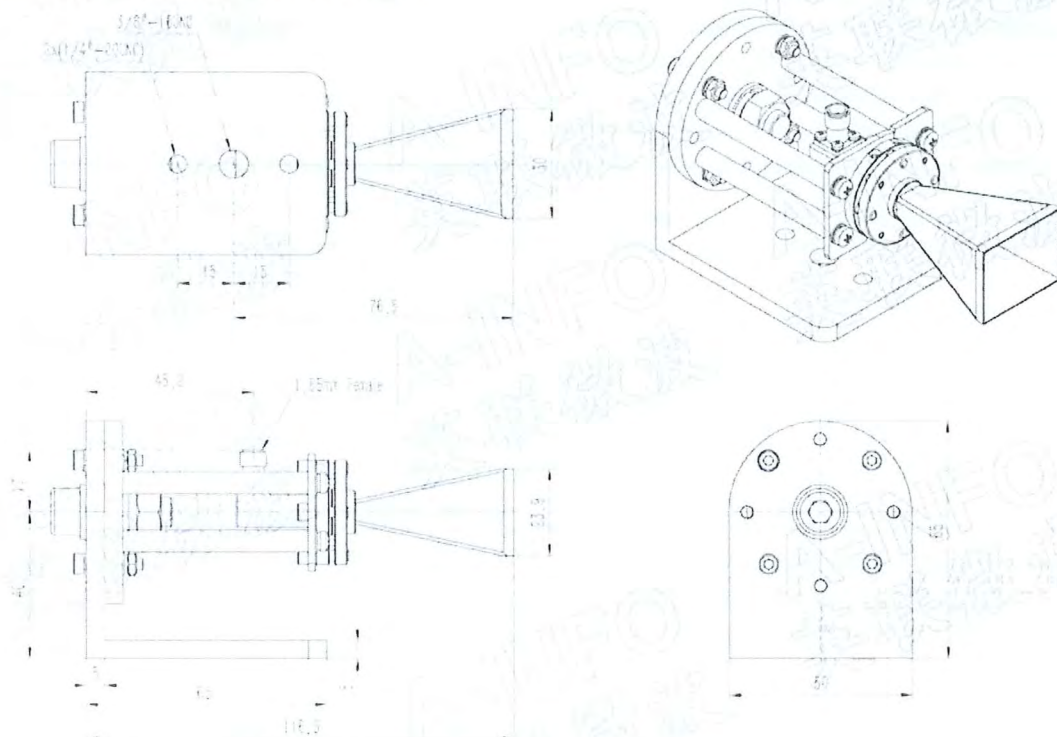
1.85mm-50K 输出, 配圆形背夹 (配件, 型号: LB-19-10-C-MB)

如需要 2.4mm-50K 输出的外形图, 请联系英联微波.

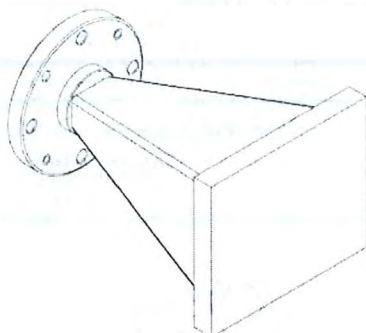
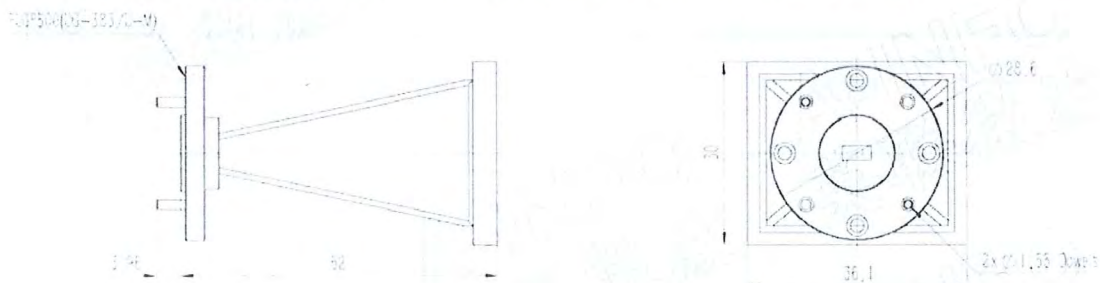


1.85mm-50K 输出, 配 L 形背夹 (配件, 型号: LB-19-10-C-MBL)

如需要 2.4mm-50K 输出的外形图, 请联系英联微波.

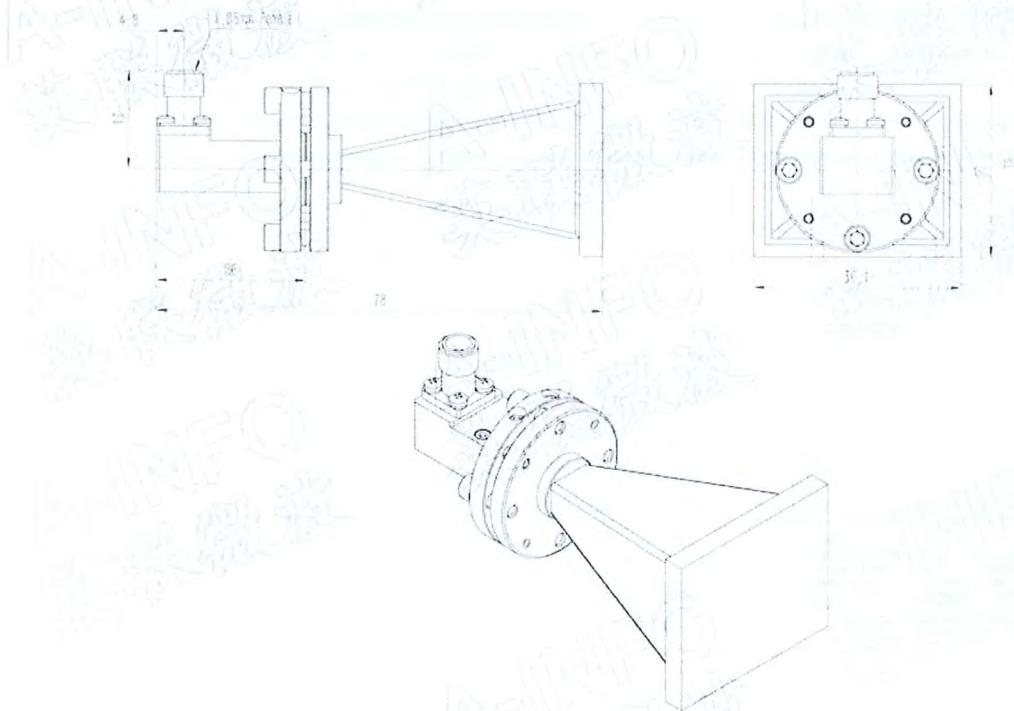


FUGP500 法兰输出, 配天线罩 (配件, 型号: LB-19-20-ASPO, 适用于户外)



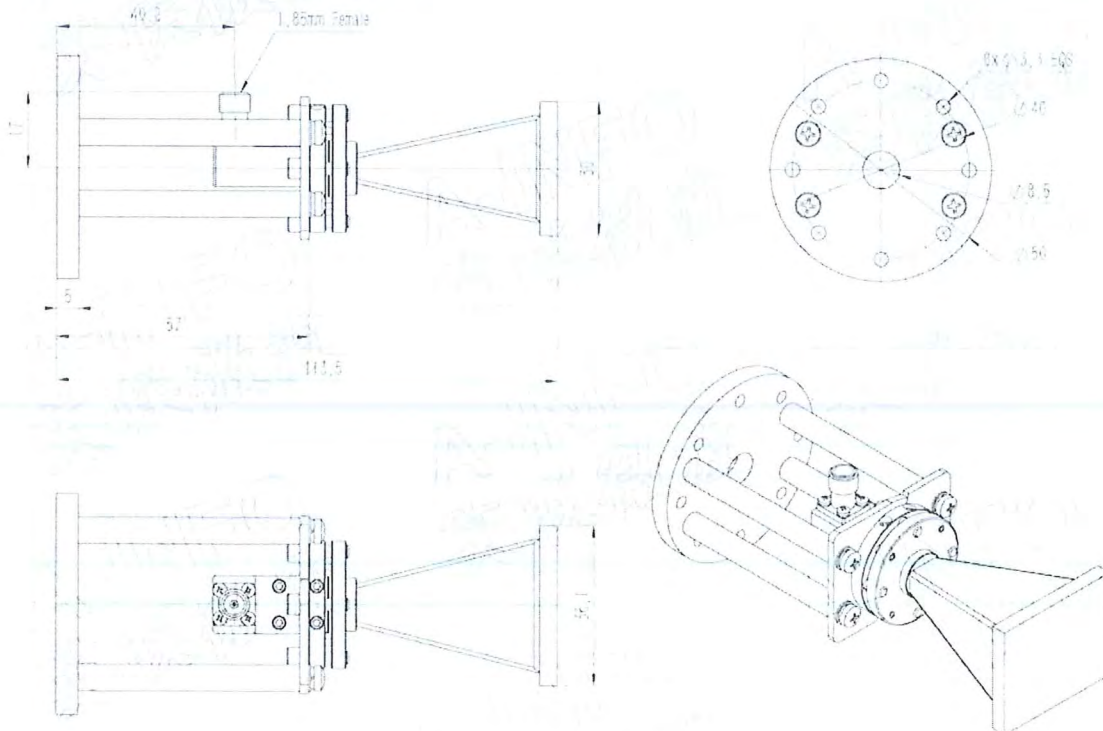
1.85mm-50K 输出, 配天线罩 (配件, 型号: LB-19-20-C-1.85FSPO, 适用于户外)

如需要 2.4mm-50K 输出的外形图, 请联系英联微波.



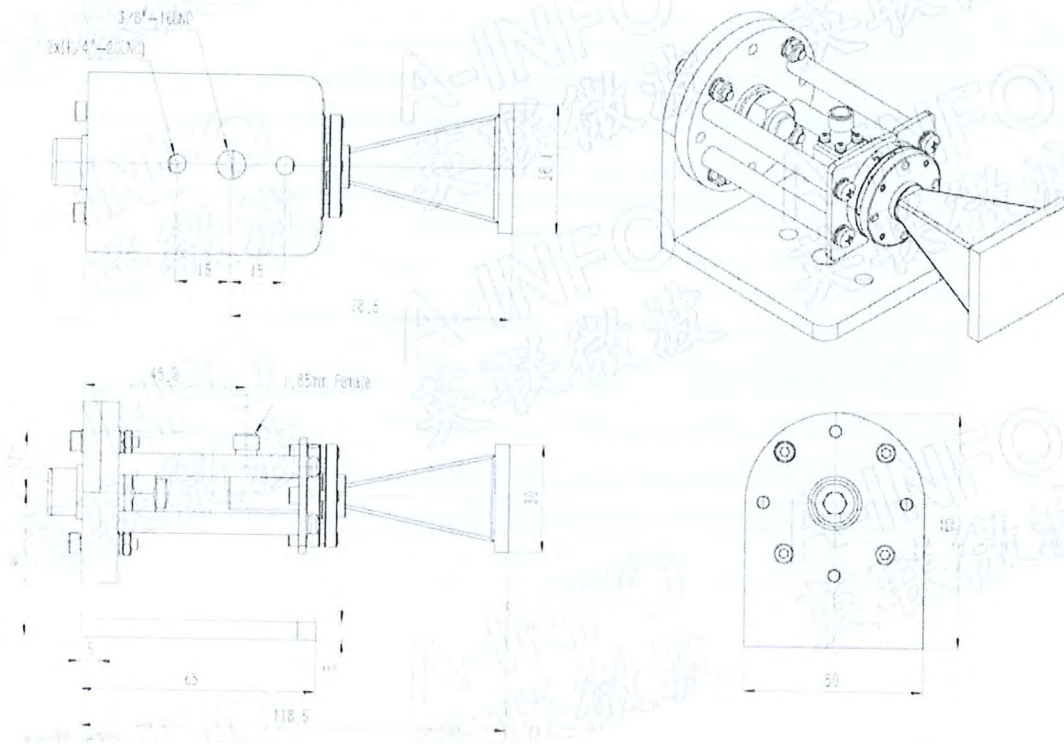
1.85mm-50K 输出, 配圆形背夹和天线罩 (配件, 型号: LB-19-10-C-MB & LB-19-20-C-1.85FSPO, 适用于户外)

如需要 2.4mm-50K 输出的外形图, 请联系英联微波.

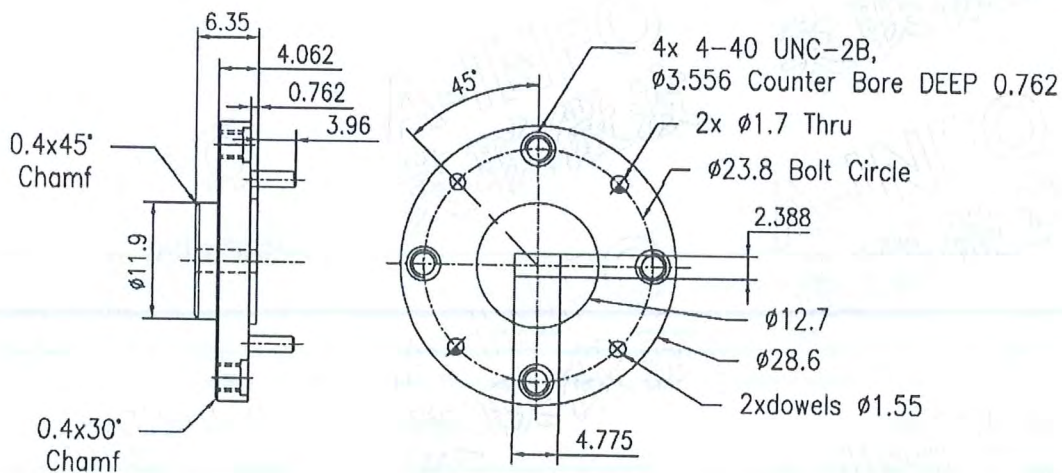


1.85mm-50K输出, 配L形背夹和天线罩 (配件, 型号: LB-19-10-C-MBL & LB-19-20-C-1.85FSPO, 适用于户外)

如需要 2.4mm-50K 输出的外形图, 请联系英联微波.



法兰外形图 (尺寸: mm)



FUGP500
(equivalent to UG-383/U-M)

英联微波

第 5 页 / 共 16 页

北京 电话: 010-6266-7326 或 010-6266-7327

传真: 010-6266-7379

网址: www.ainfoinc.com

成都 电话: 028-8519-2786 或 028-8519-3047

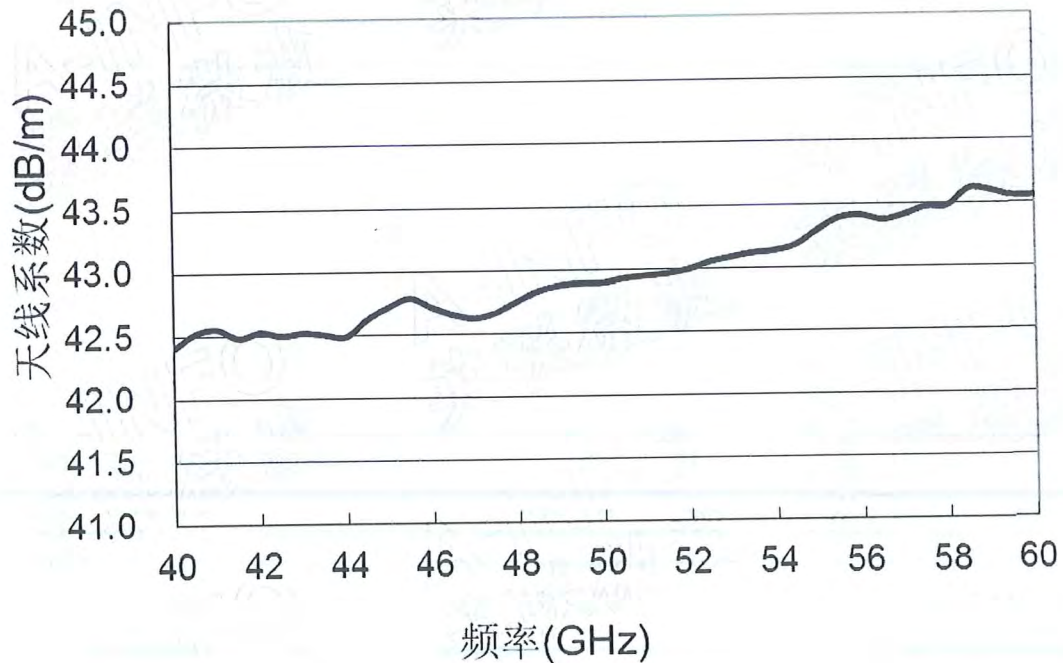
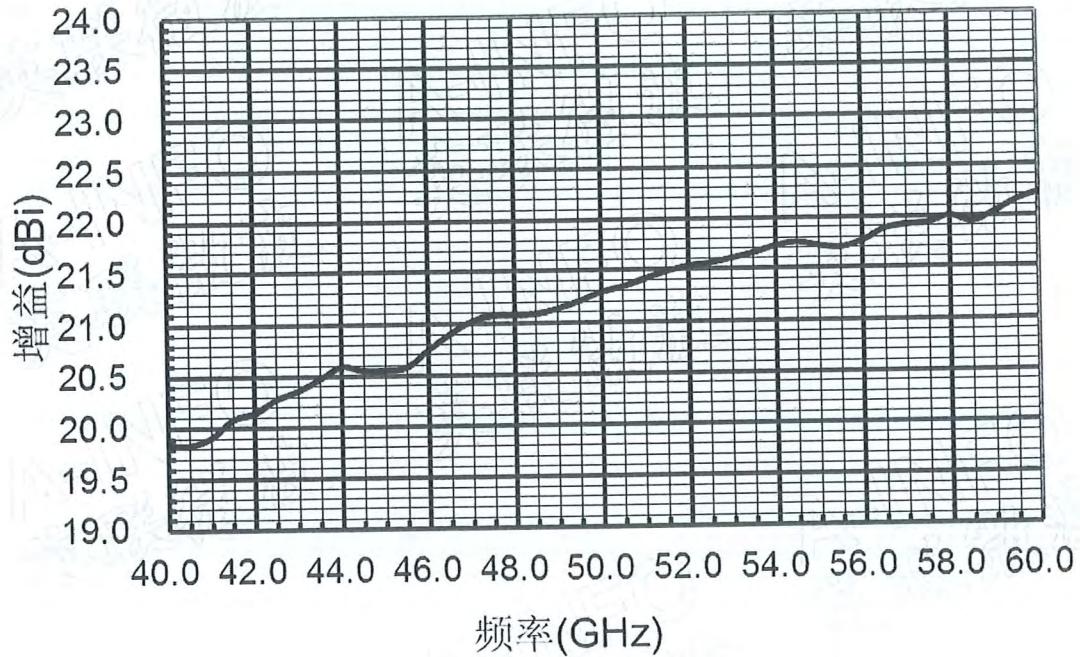
传真: 028-8519-3068

www.ainfoinc.cn

测试报告仅供参考。详情请咨询: Sales@ainfoinc.com

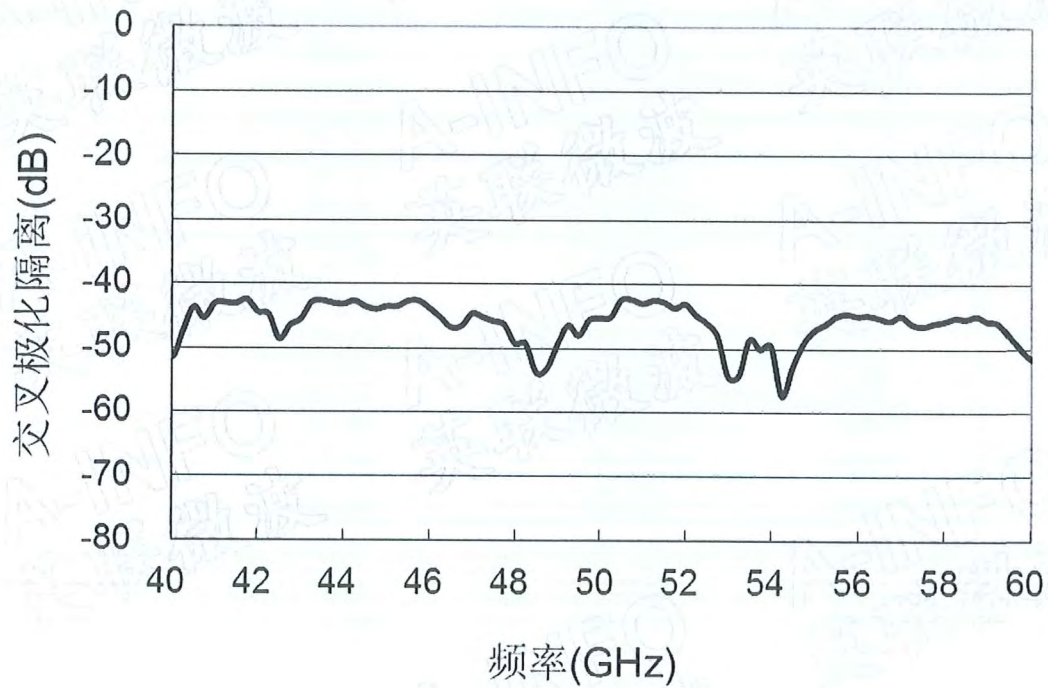
测试结果

1. 增益 & 天线系数



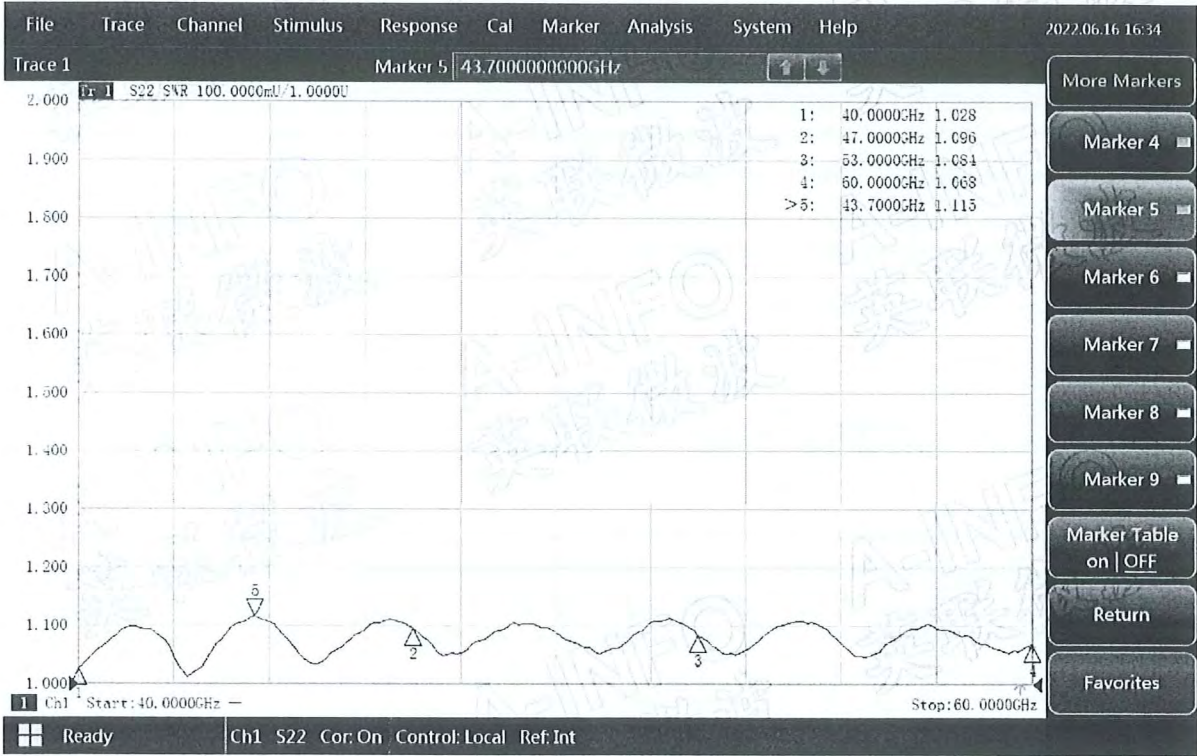
| 频率(GHz) | 增益(dBi) | 天线系数(dB/m) |
|---------|---------|------------|
| 40.0 | 19.84 | 42.41 |
| 40.5 | 19.83 | 42.52 |
| 41.0 | 19.91 | 42.56 |
| 41.5 | 20.09 | 42.48 |
| 42.0 | 20.14 | 42.53 |
| 42.5 | 20.28 | 42.50 |
| 43.0 | 20.36 | 42.52 |
| 43.5 | 20.47 | 42.51 |
| 44.0 | 20.59 | 42.49 |
| 44.5 | 20.55 | 42.63 |
| 45.0 | 20.55 | 42.72 |
| 45.5 | 20.58 | 42.79 |
| 46.0 | 20.75 | 42.72 |
| 46.5 | 20.90 | 42.66 |
| 47.0 | 21.02 | 42.63 |
| 47.5 | 21.08 | 42.67 |
| 48.0 | 21.08 | 42.76 |
| 48.5 | 21.09 | 42.84 |
| 49.0 | 21.14 | 42.88 |
| 49.5 | 21.21 | 42.89 |
| 50.0 | 21.29 | 42.90 |
| 50.5 | 21.35 | 42.93 |
| 51.0 | 21.41 | 42.95 |
| 51.5 | 21.48 | 42.96 |
| 52.0 | 21.53 | 43.00 |
| 52.5 | 21.56 | 43.05 |
| 53.0 | 21.61 | 43.09 |
| 53.5 | 21.66 | 43.12 |
| 54.0 | 21.72 | 43.14 |
| 54.5 | 21.76 | 43.18 |
| 55.0 | 21.72 | 43.30 |
| 55.5 | 21.71 | 43.39 |
| 56.0 | 21.77 | 43.41 |
| 56.5 | 21.88 | 43.37 |
| 57.0 | 21.92 | 43.41 |
| 57.5 | 21.93 | 43.47 |
| 58.0 | 22.00 | 43.48 |
| 58.5 | 21.94 | 43.61 |
| 59.0 | 22.03 | 43.59 |
| 59.5 | 22.15 | 43.55 |
| 60.0 | 22.22 | 43.55 |

2. 交叉极化隔离

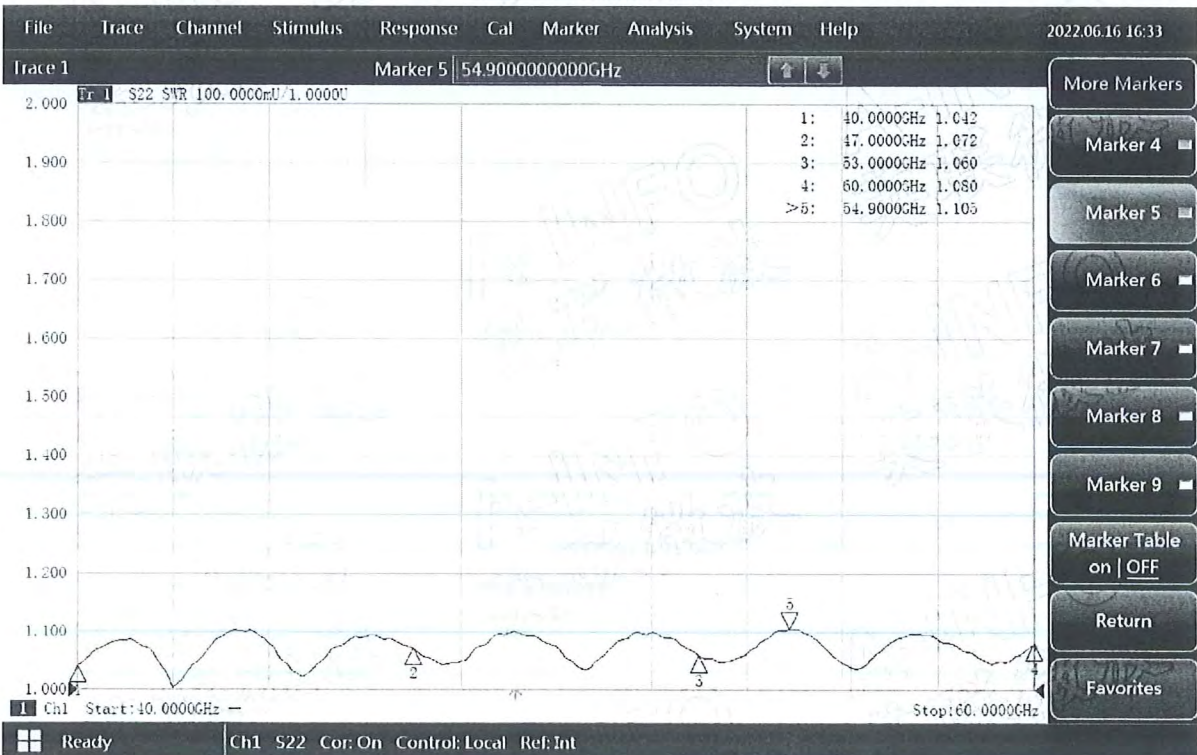


3. 驻波

SN:2020036000036



SN:2020036000037



4. 方向图

