

Standard Gain Horn (40GHz-60GHz)	LB-19-25	J202024086	A-INFO	2022-01-14	1 year
-------------------------------------	----------	------------	--------	------------	--------

A-INFO 英联微波

LB-19-25
40.0 - 60.0GHz 标准增益喇叭天线

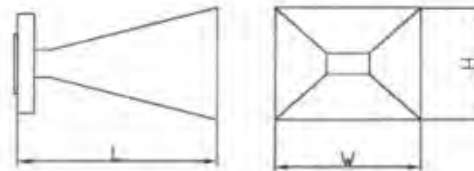
技术指标



频率(GHz)	A 型, 波导输出	40.0 - 60.0
	C 型, 2.4mm-50K 输出	40.0 - 50.0
	C 型, 1.85mm-50K 输出	40.0 - 60.0
增益(dB)	25 典型值	
驻波	1.6 最大值	
3dB 波束宽度(°)	10 典型值	
波导型号	BJ500(WR19)	
材料	铜	
输出形式	A 型 FUGP500	
	C 型 2.4mm-50K 或 1.85mm-50K	
尺寸(mm) 宽 x 高 x 长	A 型, 波导输出	49x41x130
	C 型, 2.4mm-50K 输出	49x41x155
	C 型, 1.85mm-50K 输出	49x41x157
净重(Kg)	A 型, 波导输出	约 0.15
	C 型, 2.4mm-50K 输出	约 0.18
	C 型, 1.85mm-50K 输出	约 0.18

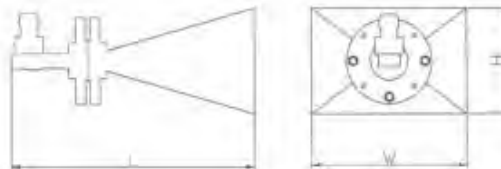
外形图 (尺寸: mm)

A 型



宽 x 高 x 长: 49x41x130

C 型



宽 x 高 x 长: 49x41x157

英联微波

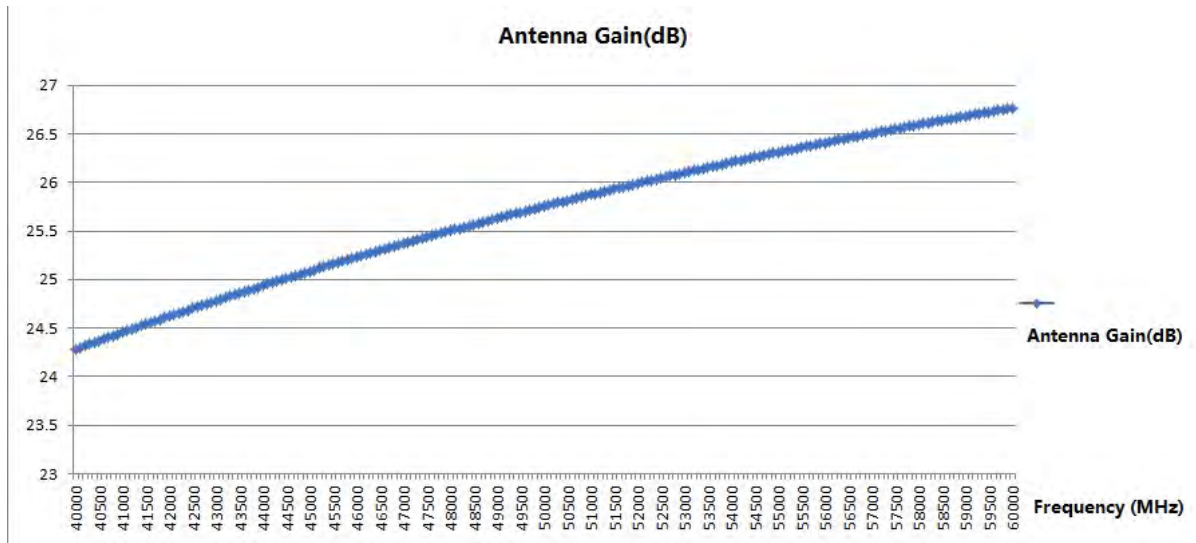
第 1 页 / 共 7 页

北京 电话: 010-6266-7326 或 010-6266-7327
成都 电话: 028-8519-2786 或 028-8519-3047

传真: 010-6266-7379
传真: 028-8519-3068

网址: www.ainfoinc.com
www.ainfoinc.cn

测试报告仅供参考。详情请咨询: Sales@ainfoinc.com



Standard Gain Horn (40GHz-60GHz)	LB-19-25	J202024087	A-INFO	2022-01-14	1 year
-------------------------------------	----------	------------	--------	------------	--------

A-INFO 英联微波

LB-19-25
40.0 - 60.0GHz 标准增益喇叭天线

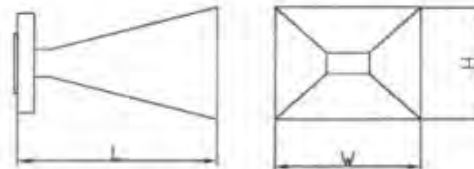
技术指标



频率(GHz)	A 型, 波导输出	40.0 - 60.0
	C 型, 2.4mm-50K 输出	40.0 - 50.0
	C 型, 1.85mm-50K 输出	40.0 - 60.0
增益(dB)	25 典型值	
驻波	1.6 最大值	
3dB 波束宽度(°)	10 典型值	
波导型号	BJ500(WR19)	
材料	铜	
输出形式	A 型 FUGP500	
	C 型 2.4mm-50K 或 1.85mm-50K	
尺寸(mm) 宽 x 高 x 长	A 型, 波导输出	49x41x130
	C 型, 2.4mm-50K 输出	49x41x155
	C 型, 1.85mm-50K 输出	49x41x157
净重(Kg)	A 型, 波导输出	约 0.15
	C 型, 2.4mm-50K 输出	约 0.18
	C 型, 1.85mm-50K 输出	约 0.18

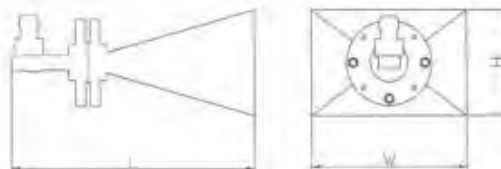
外形图 (尺寸: mm)

A 型



宽 x 高 x 长: 49x41x130

C 型



宽 x 高 x 长: 49x41x157

英联微波

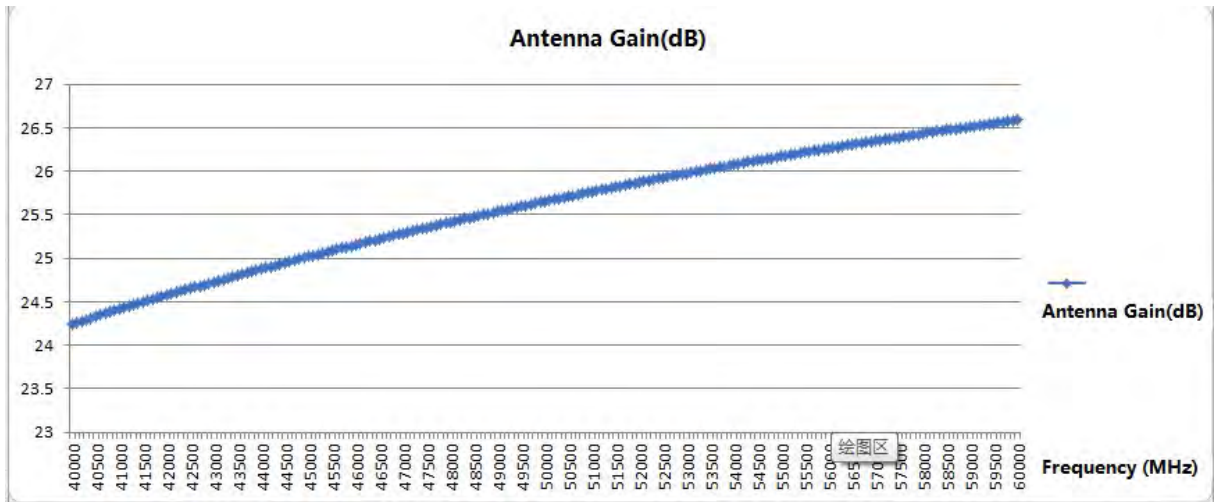
第 1 页 / 共 7 页

北京 电话: 010-6266-7326 或 010-6266-7327
成都 电话: 028-8519-2786 或 028-8519-3047

传真: 010-6266-7379
传真: 028-8519-3068

网址: www.ainfoinc.com
www.ainfoinc.cn

测试报告仅供参考。详情请咨询: Sales@ainfoinc.com



Standard Gain Horn (50GHz-75GHz)	LB-15-25	J202062019	A-INFO	2021-12-14	1 year
-------------------------------------	----------	------------	--------	------------	--------

A-INFO 英联微波

LB-15-25
50.0 - 75.0GHz 标准增益喇叭天线

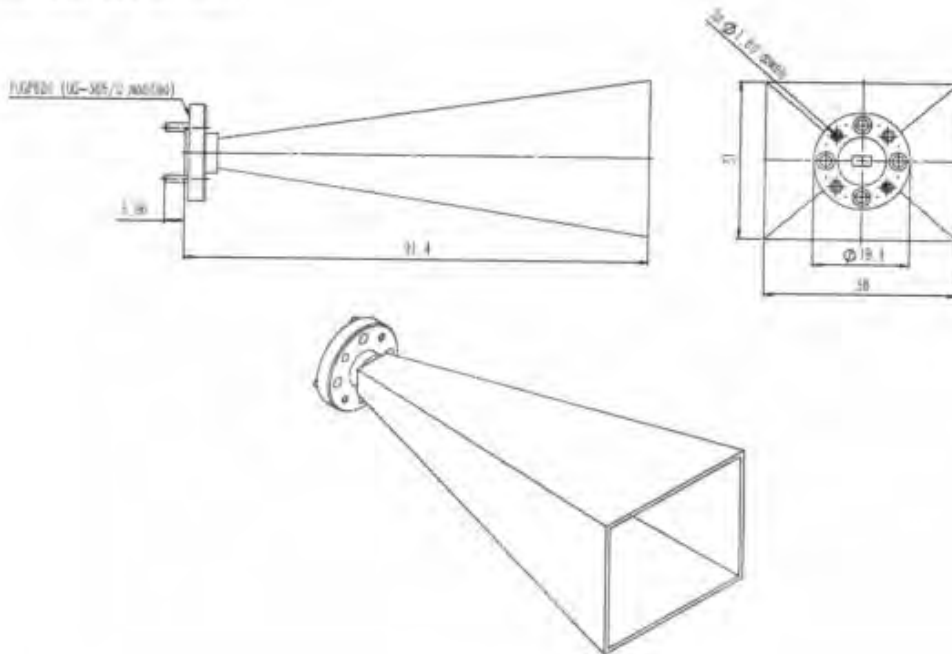
技术指标



频率(GHz)	A 型, 波导输出	50.0 - 75.0
	C 型, 1.85mm-50K 输出	50.0 - 65.0
增益(dB)	25 典型值	
驻波	1.6 最大值	
3dB 波束宽度(°)	10 典型值	
波导型号	BJ620(WR15)	
材料	铜	
输出形式	A 型	FUGP620
	C 型	1.85mm-50K
尺寸(mm) 宽 x 高 x 长	A 型, 波导输出	38x31x91.4
	C 型, 1.85mm-50K 输出	38x32.6x118.4
净重(Kg)	A 型, 波导输出	约 0.07
	C 型, 1.85mm-50K 输出	约 0.10

外形图 (尺寸: mm)

A 型(FUGP620 法兰输出)



英联微波

第 1 页 / 共 8 页

北京 电话: 010-6266-7326 或 010-6266-7327

传真: 010-6266-7379

网址: www.ainfoinc.com

成都 电话: 028-8519-2786 或 028-8519-3047

传真: 028-8519-3068

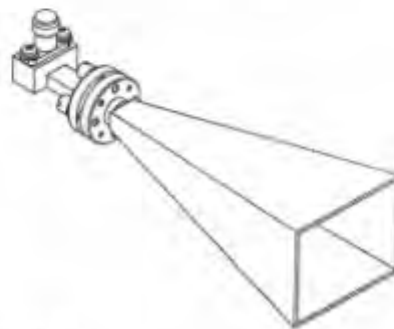
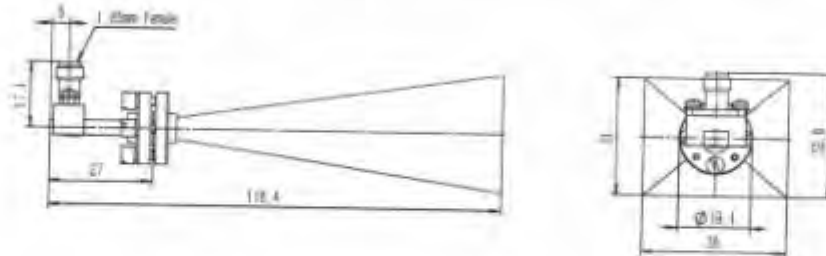
www.ainfoinc.cn

测试报告仅供参考, 详情请咨询: Sales@ainfoinc.com

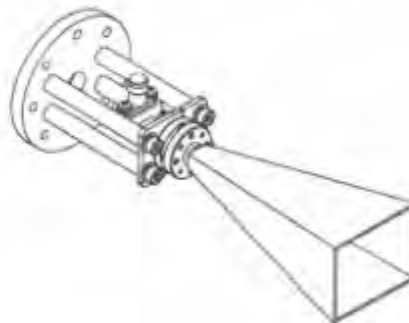
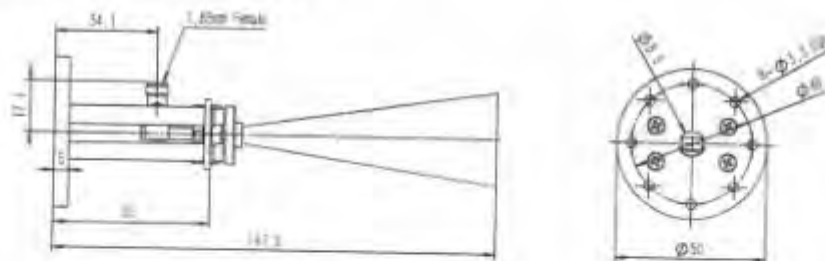
A-INFO 英联微波

LB-15-25
50.0 - 75.0GHz 标准增益喇叭天线

C型(1.85mm-50K 输出)



C型(1.85mm-50K 输出, 配圆形背夹)



英联微波

第 2 页 / 共 8 页

北京 电话: 010-6266-7326 或 010-6266-7327

传真: 010-6266-7379

网址: www.ainfoinc.com

成都 电话: 028-8519-2786 或 028-8519-3047

传真: 028-8519-3068

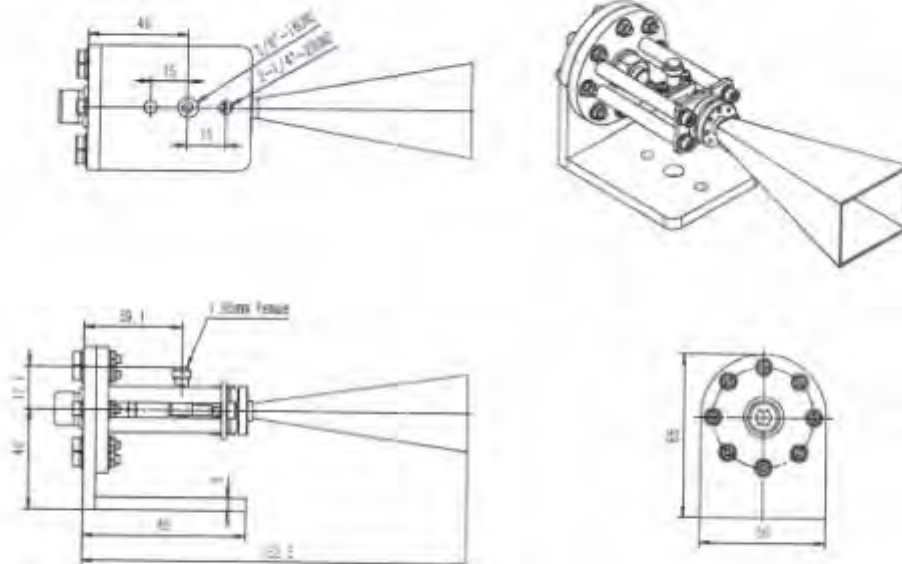
www.ainfoinc.cn

测试报告仅供参考, 详情请咨询: Sales@ainfoinc.com

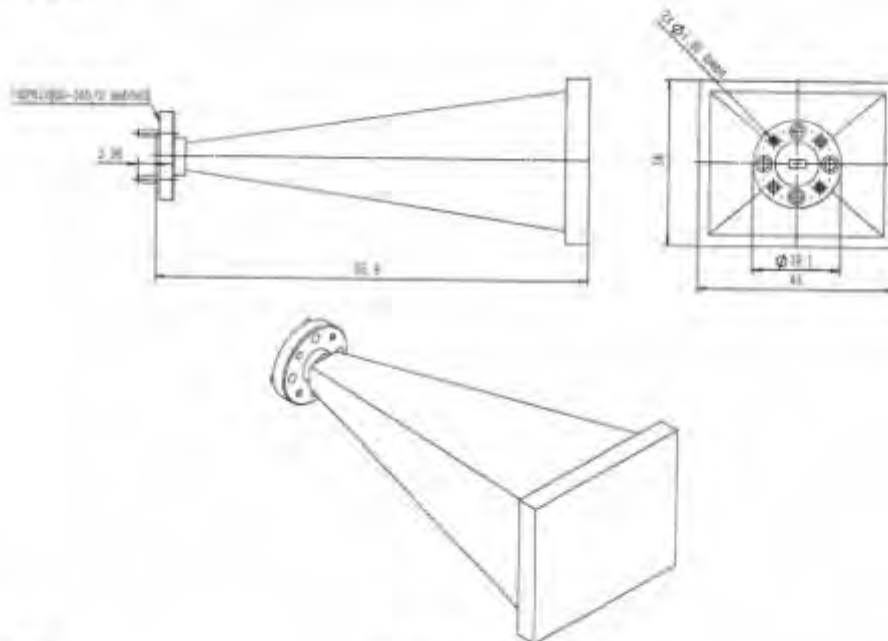
A-INFO 英联微波

LB-15-25
50.0 - 75.0GHz 标准增益喇叭天线

C型(1.85mm-50K 输出, 配L形替夹)



A型(配天线罩)



英联微波

第 3 页 / 共 8 页

北京 电话: 010-6266-7326 或 010-6266-7327 传真: 010-6266-7379
成都 电话: 028-8519-2786 或 028-8519-3047 传真: 028-8519-3068

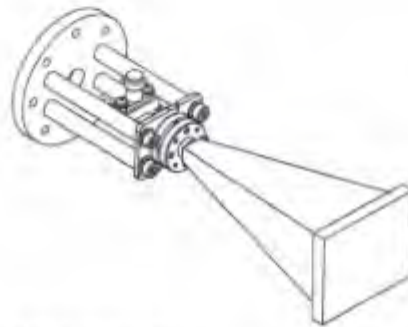
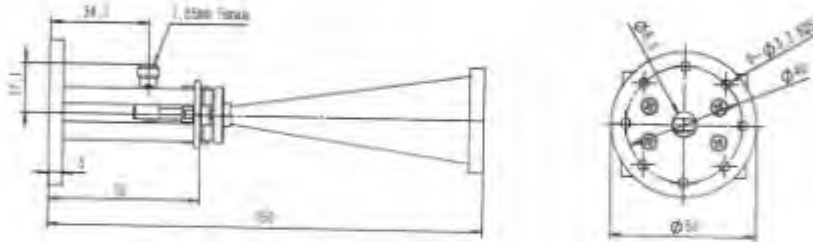
网址: www.ainfoinc.com
www.ainfoinc.cn

测试报告仅供参考, 详情请咨询: Sales@ainfoinc.com

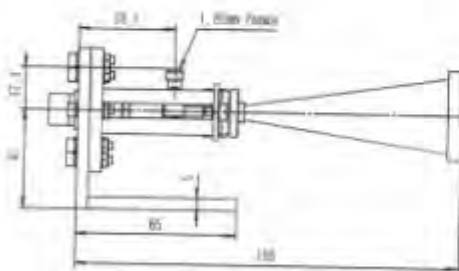
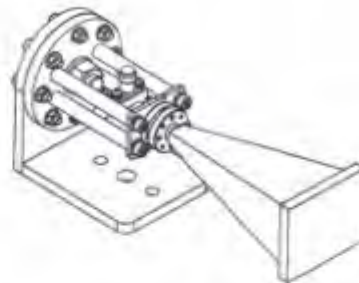
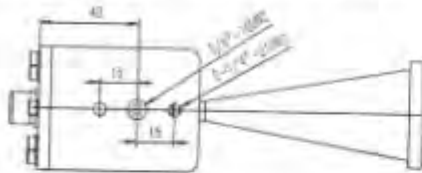
A-INFO 英联微波

LB-15-25
50.0 - 75.0GHz 标准增益喇叭天线

C型(1.85mm-50K 输出, 配圆形背夹和天线罩)



C型(1.85mm-50K 输出, 配 L 形背夹和天线罩)



英联微波

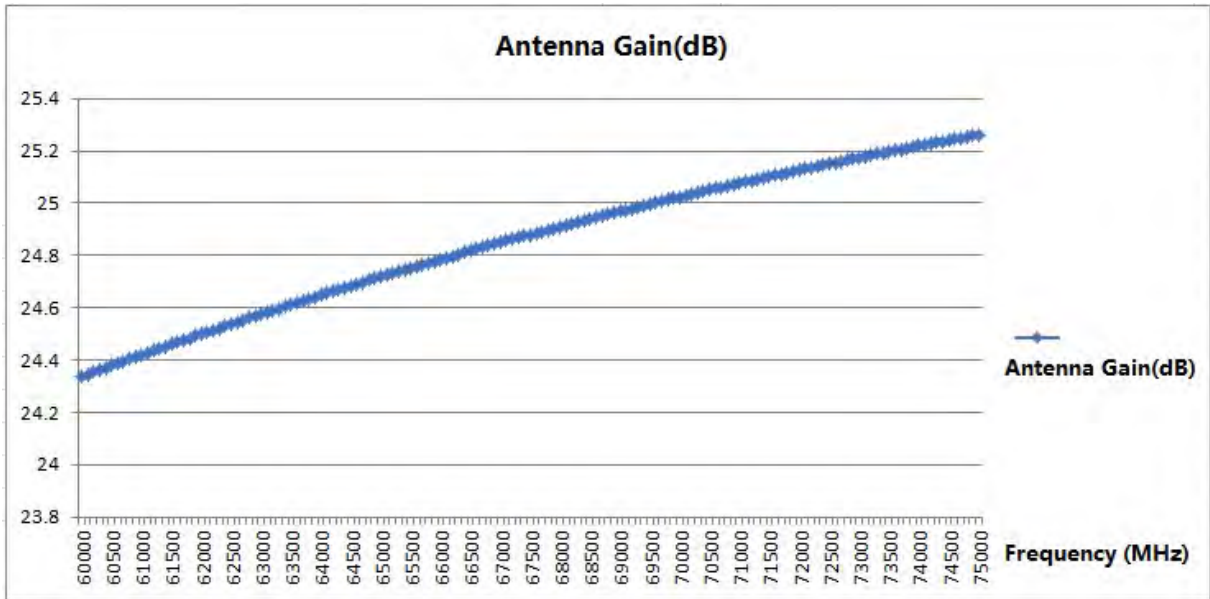
第 4 页 / 共 8 页

北京 电话: 010-6266-7326 或 010-6266-7327
成都 电话: 028-8519-2786 或 028-8519-3047

传真: 010-6266-7379
传真: 028-8519-3068

网址: www.ainfoinc.com
www.ainfoinc.cn

测试报告仅供参考, 详情请咨询: Sales@ainfoinc.com



Standard Gain Horn (60GHz-90GHz)	LB-12-25	J202062912	A-INFO	2022-02-17	1 year
-------------------------------------	----------	------------	--------	------------	--------

A-INFO 英联微波

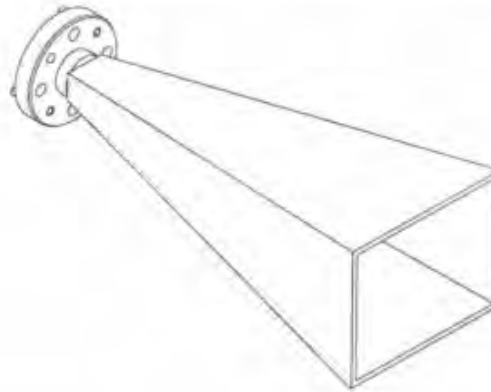
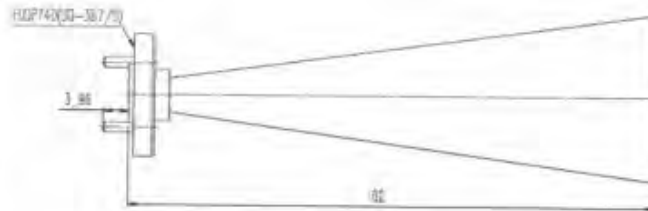
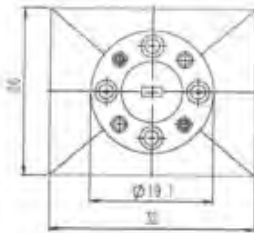
LB-12-25
60.0 - 90.0GHz 标准增益喇叭天线

技术指标



频率(GHz)	60.0 - 90.0
增益(dBi)	25 典型值
驻波	1.6 最大值
3dB 波束宽度(°)	10 典型值
波导型号	BJ740(WR12)
材料	铜
输出形式	A 型: FUGP740
尺寸(mm) 宽 x 高 x 长	A 型: 32x26x82
净重(Kg)	A 型: 约 0.05

外形图 (尺寸: mm)



英联微波

第 1 页 / 共 4 页

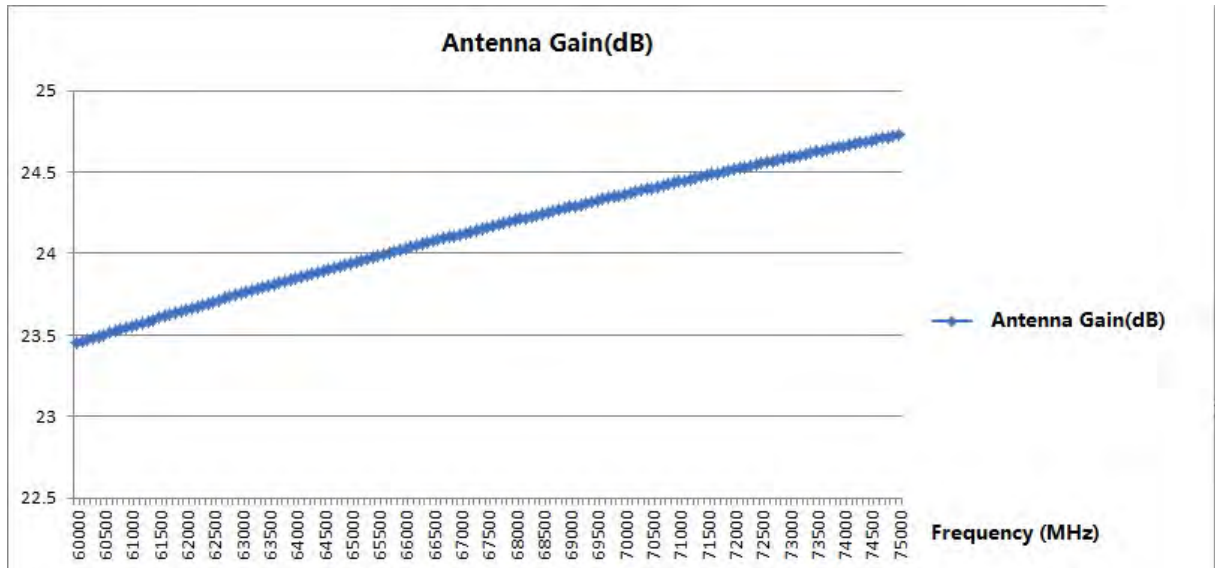
北京 电话: 010-6266-7326 或 010-6266-7327 传真: 010-6266-7379

网址: www.airfoinc.com

成都 电话: 028-8519-2786 或 028-8519-3047 传真: 028-8519-3068

www.airfoinc.cn

测试报告仅供参考。详情请咨询: Sales@airfoinc.com



Standard Gain Horn (75GHz-110GHz)	LB-10-25	J202023231	A-INFO	2022-01-27	1 year
--------------------------------------	----------	------------	--------	------------	--------

A-INFO 英联微波

LB-10-25
75.0 - 110.0GHz 标准增益喇叭天线

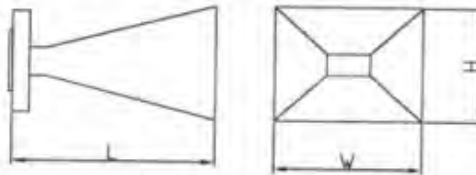
技术指标



频率(GHz)	75.0 - 110.0
增益(dB)	25 典型值
驻波	1.6 最大值
3dB 波束宽度(°)	10 典型值
波导型号	BJ900(WR10)
材料	铜
输出形式	A 型: FUGP900
尺寸(mm) 宽 x 高 x 长	A 型: 28x22x70
净重(Kg)	A 型: 约 0.05

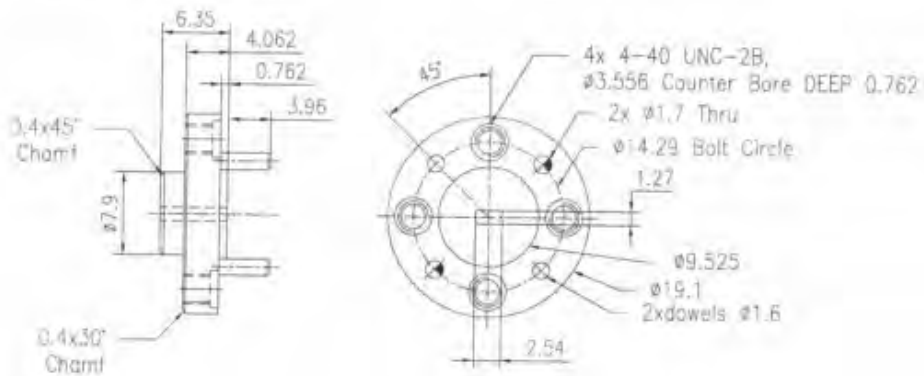
外形图 (尺寸: mm)

A 型



宽 x 高 x 长: 28x22x70

法兰外形图 (尺寸: mm)



FUGP900
(equivalent to UC-387/U modified)

英联微波

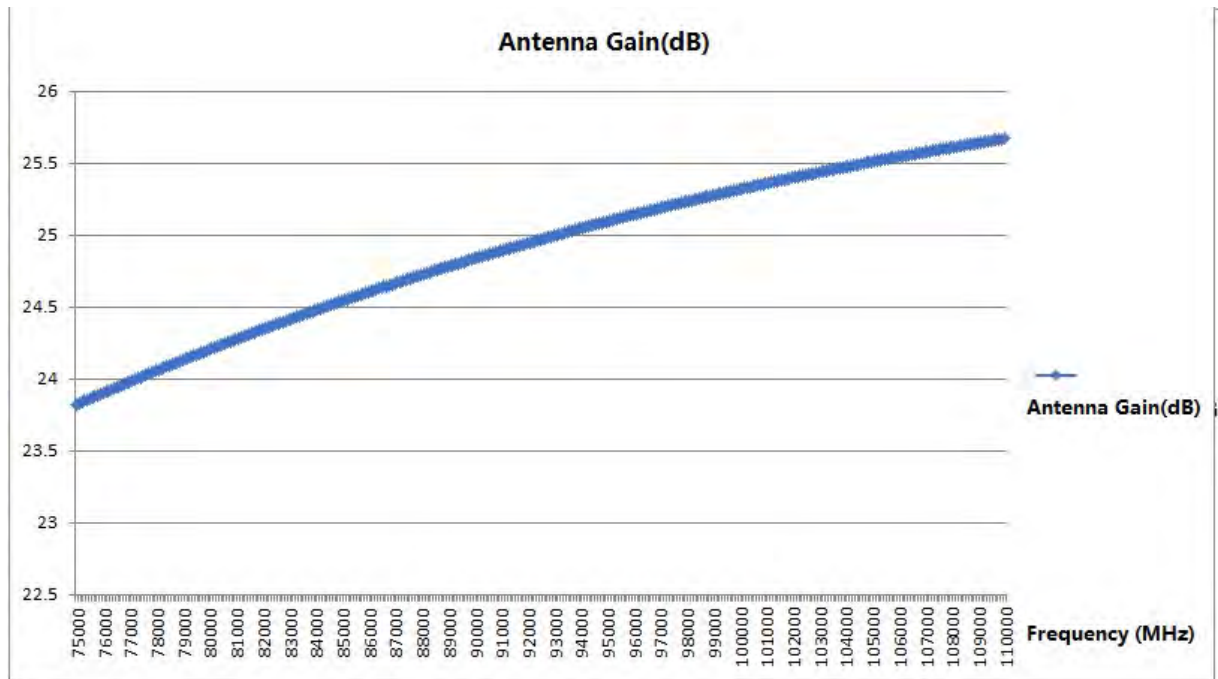
第 1 页 / 共 6 页

北京 电话: 010-6266-7326 或 010-6266-7327
成都 电话: 028-8519-2786 或 028-8519-3047

传真: 010-6266-7379
传真: 028-8519-3068

网址: www.ainfoinc.com
www.ainfoinc.cn

测试报告仅供参考, 详情请咨询: Sales@ainfoinc.com



Standard Gain Horn (75GHz-110GHz)	LB-10-25	J202023232	A-INFO	2022-01-27	1 year
--------------------------------------	----------	------------	--------	------------	--------

A-INFO 英联微波

LB-10-25
75.0 - 110.0GHz 标准增益喇叭天线

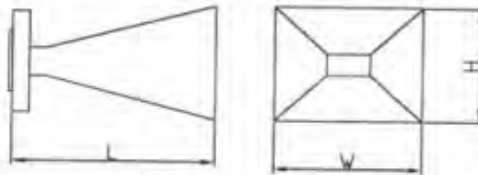
技术指标



频率(GHz)	75.0 - 110.0
增益(dB)	25 典型值
驻波	1.6 最大值
3dB 波束宽度(°)	10 典型值
波导型号	BJ900(WR10)
材料	铜
输出形式	A 型: FUGP900
尺寸(mm) 宽 x 高 x 长	A 型: 28x22x70
净重(Kg)	A 型: 约 0.05

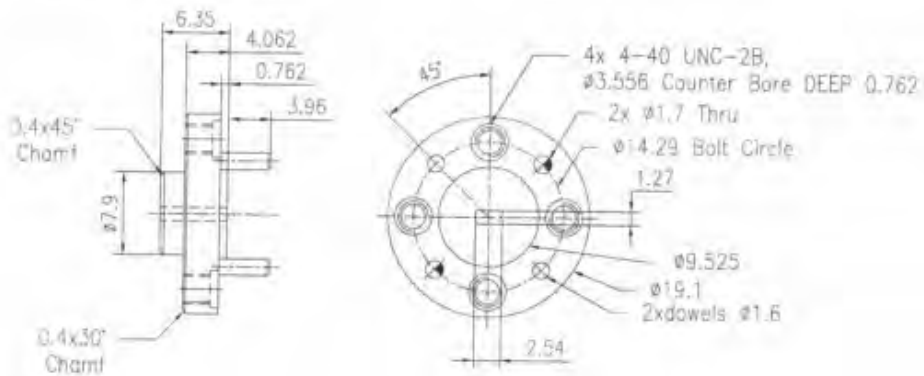
外形图 (尺寸: mm)

A 型



宽 x 高 x 长: 28x22x70

法兰外形图 (尺寸: mm)



FUGP900
(equivalent to UC-387/U modified)

英联微波

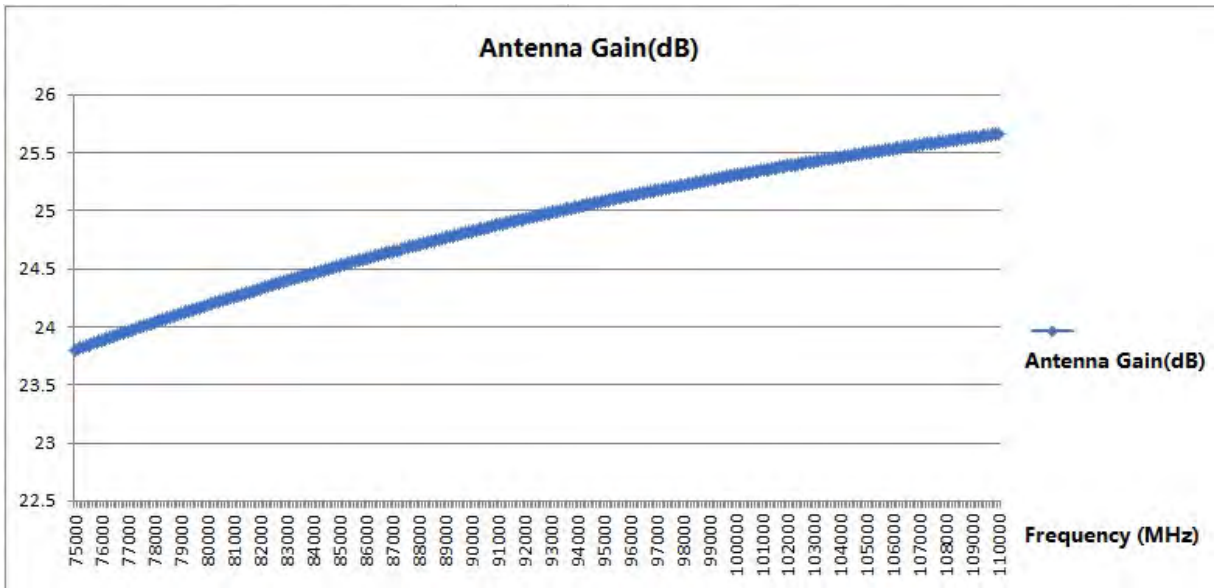
第 1 页 / 共 6 页

北京 电话: 010-6266-7326 或 010-6266-7327
成都 电话: 028-8519-2786 或 028-8519-3047

传真: 010-6266-7379
传真: 028-8519-3068

网址: www.ainfoinc.com
www.ainfoinc.cn

测试报告仅供参考, 详情请咨询: Sales@ainfoinc.com



Standard Gain Horn (110GHz-170GHz)	LB-6-25	J202061245	A-INFO	2022-01-27	1 year
---------------------------------------	---------	------------	--------	------------	--------

A-INFO 英联微波

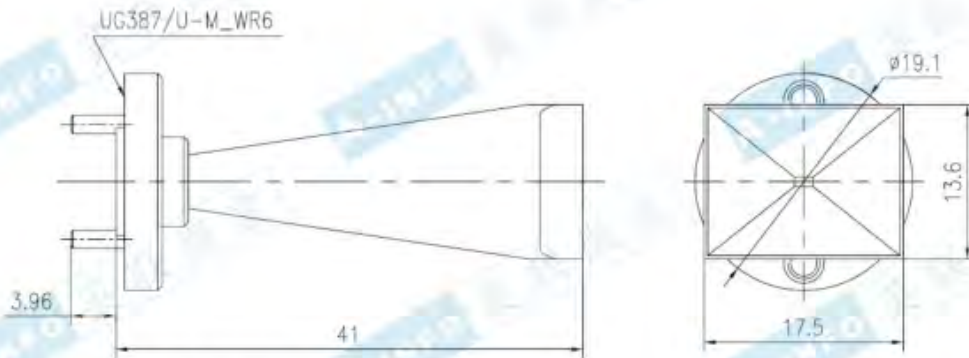
LB-6-25
110.0 - 170.0GHz 标准增益喇叭天线

技术指标

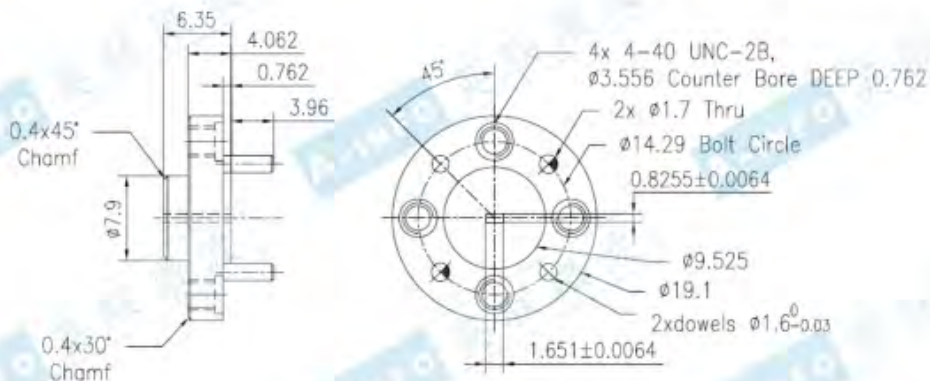


频率(GHz)	110.0 - 170.0
增益(dB)	25 典型值
3dB 波束宽度(°)	10 典型值
波导型号	BJ1400(WR6)
材料	铜
输出形式	A 型: UG387/U-M_WR6
尺寸(mm) 宽 x 高 x 长	A 型: 17.5x13.6x41.0
净重(Kg)	A 型: 约 0.02

外形图 (尺寸: mm)



法兰外形图 (尺寸: mm)



UG387/U-M_WR6

英联微波

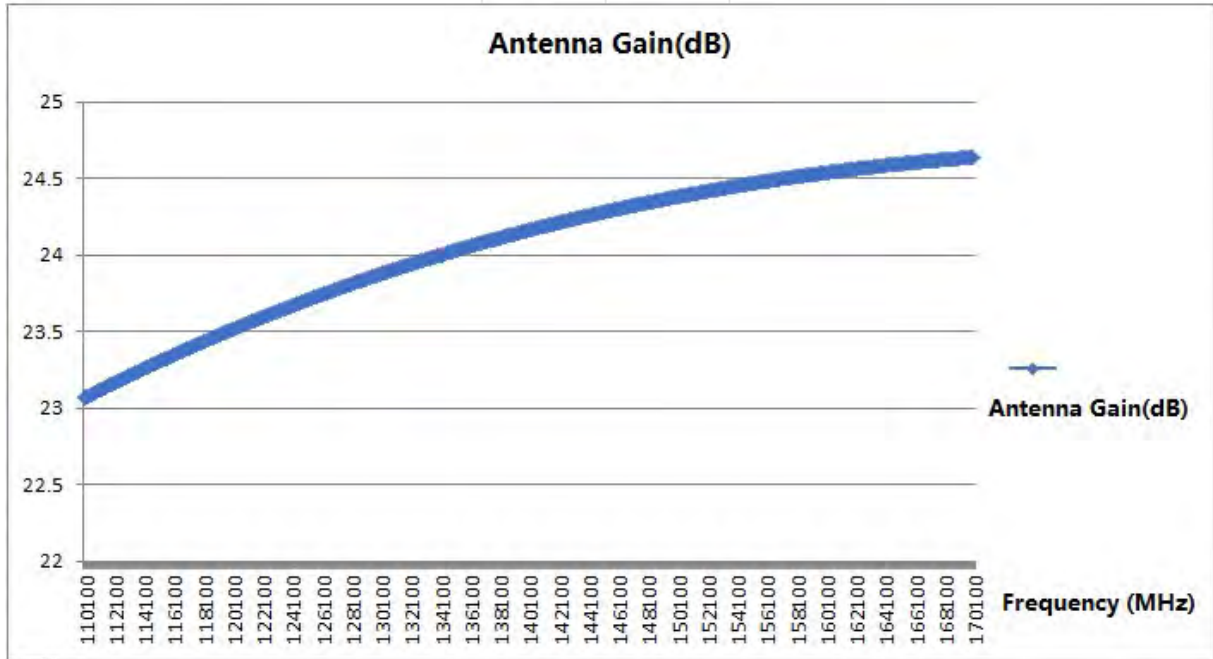
第 1 页 / 共 4 页

电话: 028-8519-2786 或 028-8519-3047

传真: 028-8519-3068

网址: www.ainfoinc.com

测试报告仅供参考。详情请咨询: Sales@ainfoinc.com



Standard Gain Horn (110GHz-170GHz)	LB-6-25	J202062019	A-INFO	2022-01-27	1 year
---------------------------------------	---------	------------	--------	------------	--------

A-INFO 英联微波

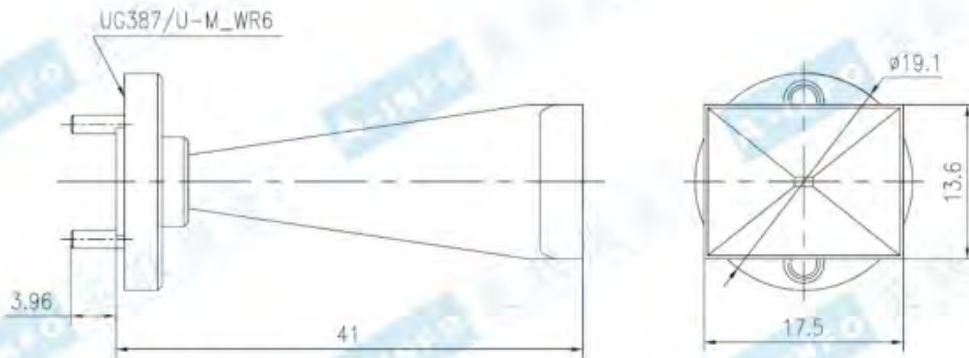
LB-6-25
110.0 - 170.0GHz 标准增益喇叭天线

技术指标

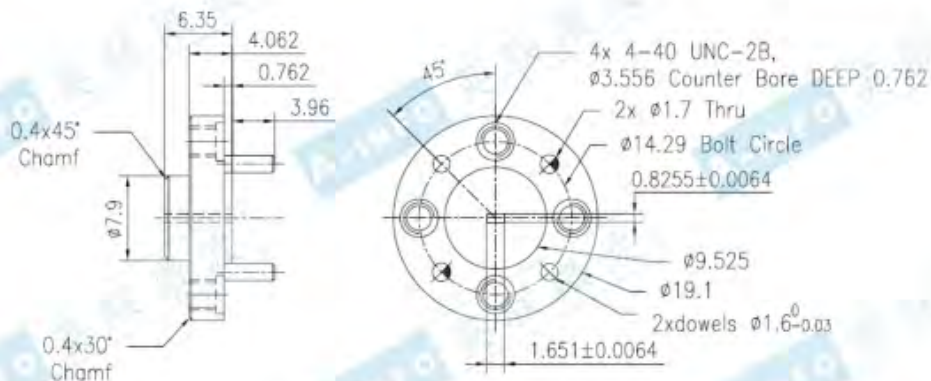


频率(GHz)	110.0 - 170.0
增益(dB)	25 典型值
3dB 波束宽度(°)	10 典型值
波导型号	BJ1400(WR6)
材料	铜
输出形式	A 型: UG387/U-M_WR6
尺寸(mm) 宽 x 高 x 长	A 型: 17.5x13.6x41.0
净重(Kg)	A 型: 约 0.02

外形图 (尺寸: mm)



法兰外形图 (尺寸: mm)



UG387/U-M_WR6

英联微波

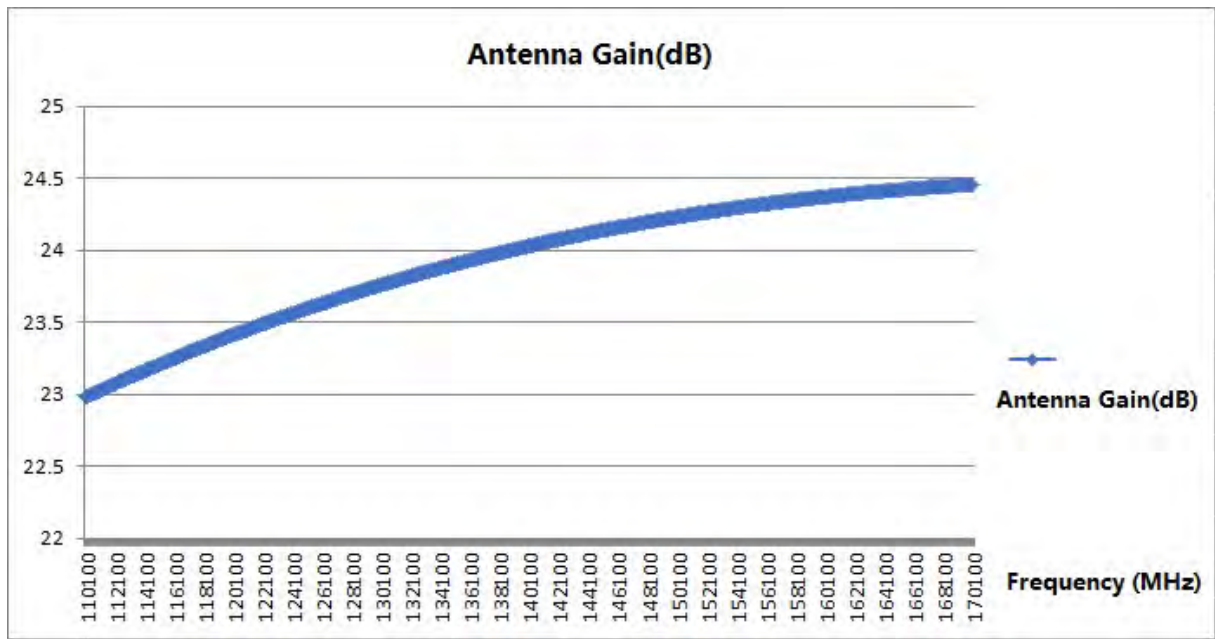
第 1 页 / 共 4 页

电话: 028-8519-2786 或 028-8519-3047

传真: 028-8519-3068

网址: www.ainfoinc.com

测试报告仅供参考。详情请咨询: Sales@ainfoinc.com



Standard Gain Horn (170GHz-220GHz)	LB-5-25	J202067629	A-INFO	2022-01-27	1 year
---------------------------------------	---------	------------	--------	------------	--------

A-INFO 英联微波

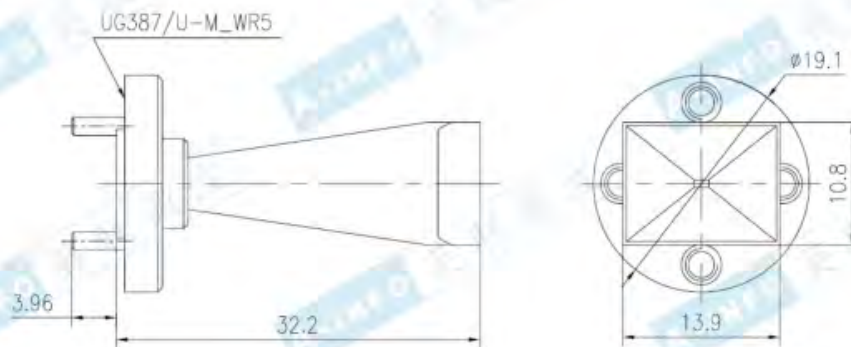
LB-5-25
140.0 - 220.0GHz 标准增益喇叭天线

技术指标

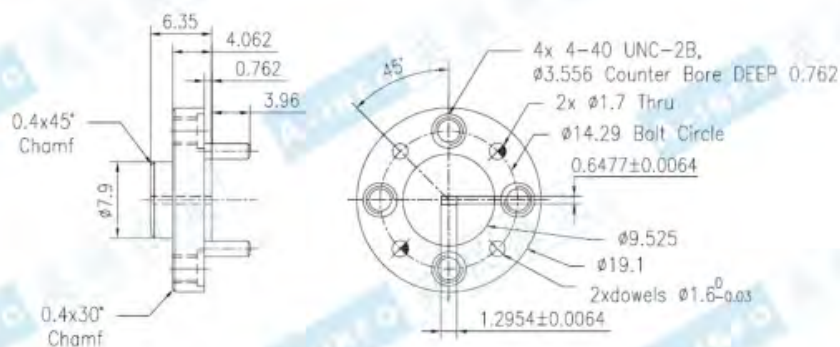


频率(GHz)	140.0 - 220.0
增益(dB)	25 典型值
3dB 波束宽度(°)	10 典型值
波导型号	BJ1800(WR5)
材料	铜
输出形式	A 型: UG387/U-M_WR5
尺寸(mm) 宽 x 高 x 长	A 型: 13.9x10.8x32.2
净重(Kg)	A 型: 约 0.015

外形图 (尺寸: mm)



法兰外形图 (尺寸: mm)



UG387/U-M_WR5

英联微波

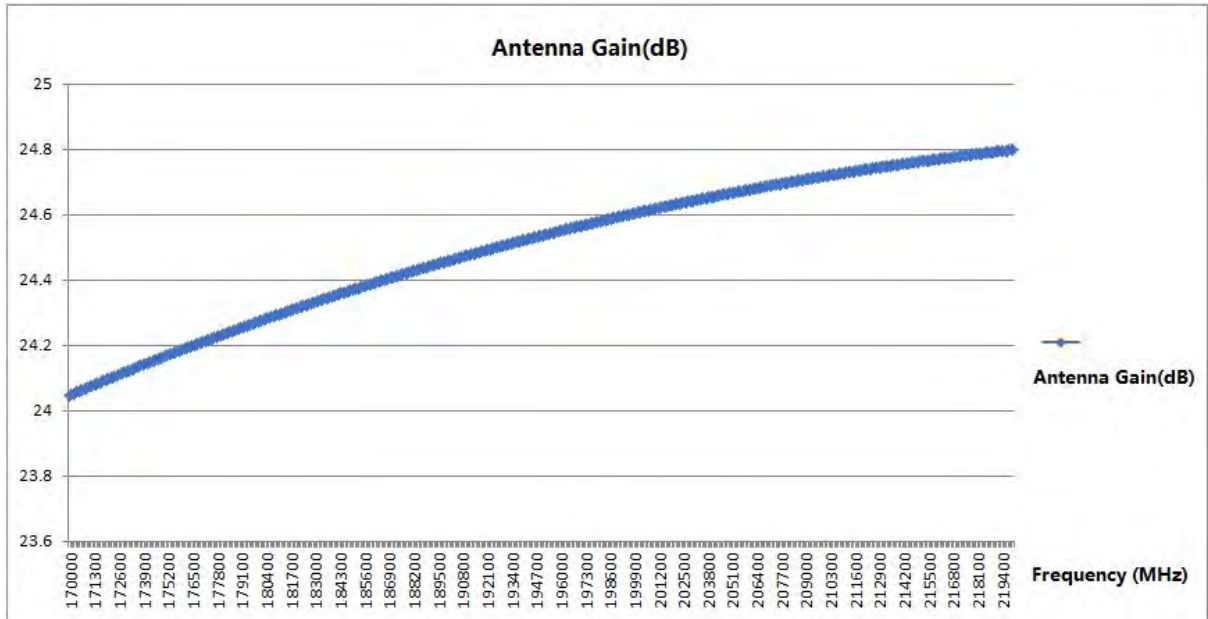
第 1 页 / 共 4 页

电话: 028-8519-2786 或 028-8519-3047

传真: 028-8519-3068

网址: www.ainfoinc.com

测试报告仅供参考。详情请咨询: Sales@ainfoinc.com



Standard Gain Horn (170GHz-220GHz)	LB-5-25	J202067630	A-INFO	2022-01-27	1 year
---------------------------------------	---------	------------	--------	------------	--------

A-INFO 英联微波

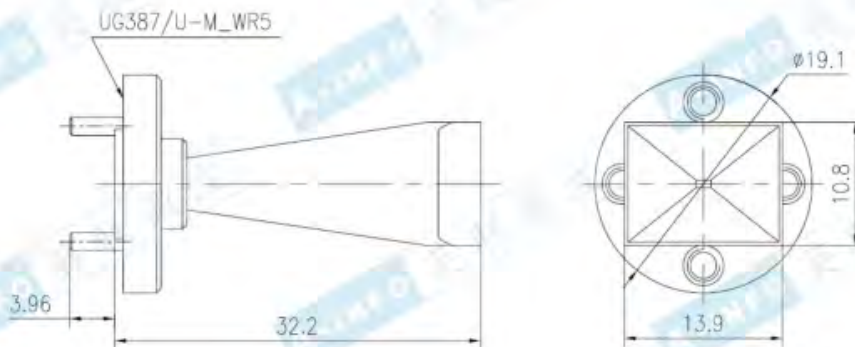
LB-5-25
140.0 - 220.0GHz 标准增益喇叭天线

技术指标

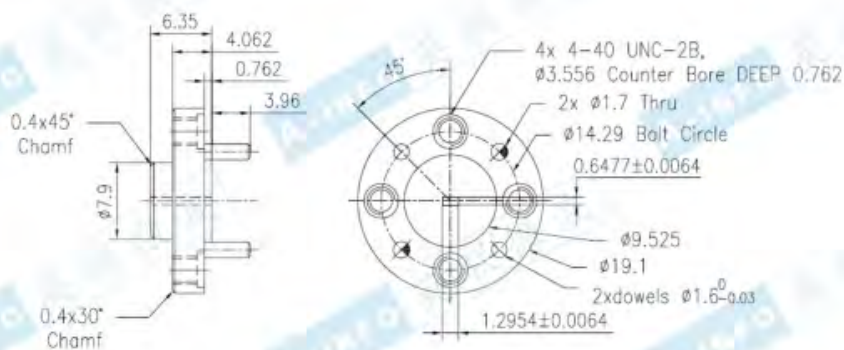


频率(GHz)	140.0 - 220.0
增益(dB)	25 典型值
3dB 波束宽度(°)	10 典型值
波导型号	BJ1800(WR5)
材料	铜
输出形式	A 型: UG387/U-M WR5
尺寸(mm) 宽 x 高 x 长	A 型: 13.9x10.8x32.2
净重(Kg)	A 型: 约 0.015

外形图 (尺寸: mm)



法兰外形图 (尺寸: mm)



UG387/U-M_WR5

英联微波

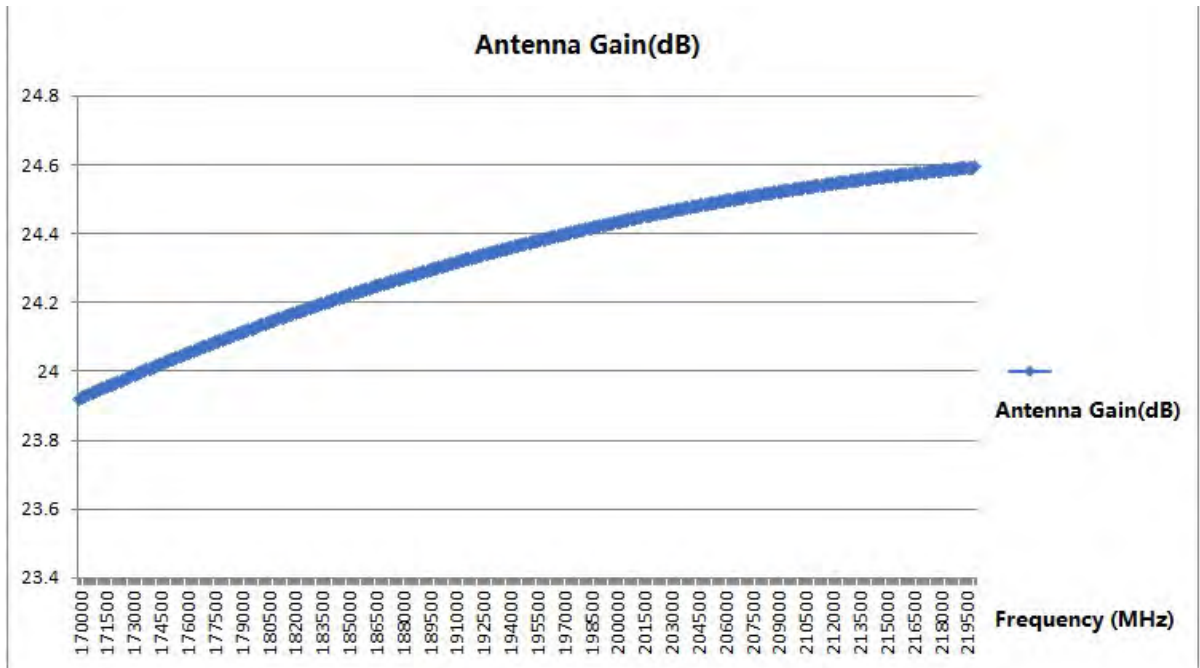
第 1 页 / 共 4 页

电话: 028-8519-2786 或 028-8519-3047

传真: 028-8519-3068

网址: www.ainfoinc.com

测试报告仅供参考。详情请咨询: Sales@ainfoinc.com



END OF REPORT