

YL-Lemon3白光灯泡 北美版  
产品参数镭雕图纸

图纸提供单位

青岛易来智能科技股份有限公司

材质工艺要求

工艺说明

- 1、镭雕
- 2、颜色 Patone428C
- 3、位置大小如图示
- 4、附着力符合我司工艺要求
- 5、镭雕/丝印内容清晰，无断线，毛边，杂质、凸起等缺陷。

备注

YMDD 根据实际生产日期  
字体：Arial bold  
00196/99999999为SN号，根据实际生成



高度 5.0mm



高度 5mm

物料号

72000000078

项目名称

Lemon3 白光 北美版

版本号

V1.0

设计时间

2021.03.15

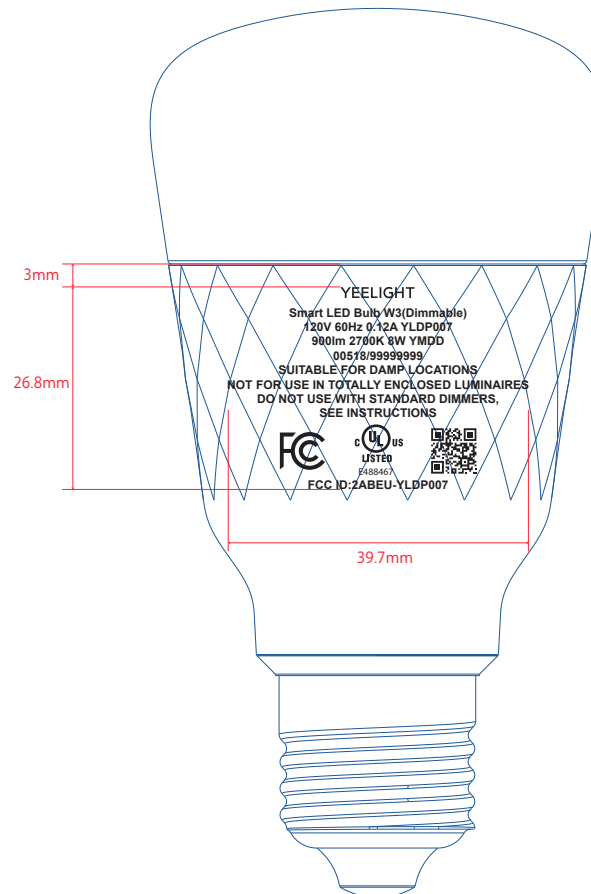
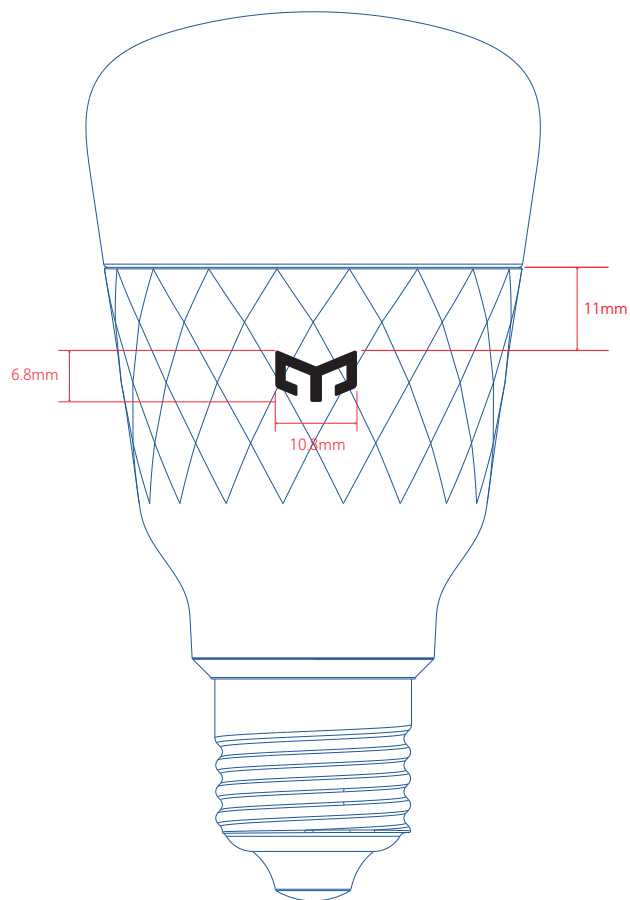
版式设计

邢鹏

项目组审核

批准

文件编号：QWI-02-001-F09 版本：A



历史版本

版本号：  
修改点：  
修改人：

版本号：  
修改点：  
修改人：

版本号：  
修改点：  
修改人：

版本号：  
修改点：  
修改人：