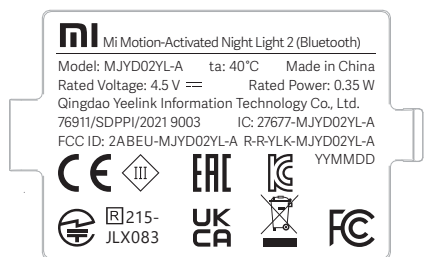
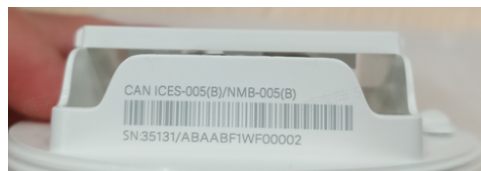
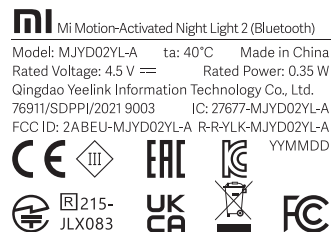
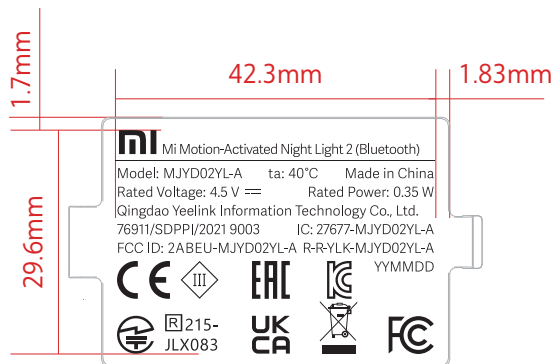




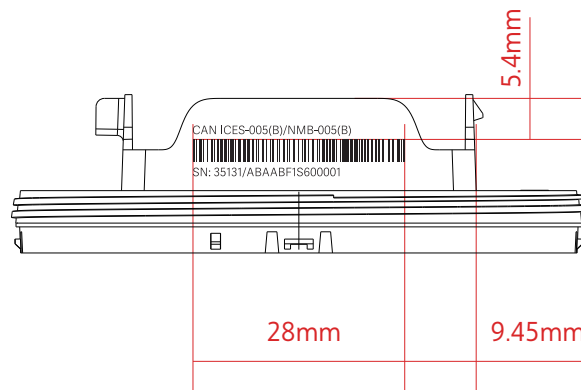
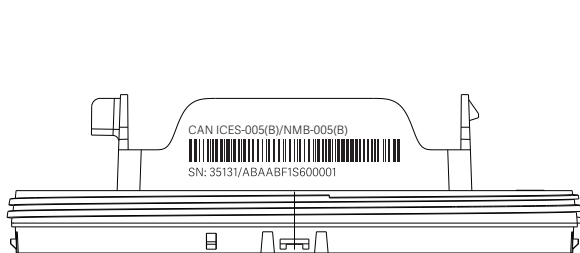
lable location



Battery compartment back cover



Pantone Cool Gray 4C



小米夜灯2蓝牙版 (海外版镭雕)

图纸提供单位

青岛亿联客信息技术有限公司

材质工艺要求

工艺说明

- 1、镭雕
- 2、位置大小如图示
- 3、mac地址根据无线模块地址镭雕
- 4、CMIIT ID:根据图纸所示镭雕
- 5、图标大小如图示
- 6、镭雕文字及图案不接受断线、杂质、异色。

纹理方向

备注

项目名称 Hola 2S

版本号 V10

设计时间 20210910

版式设计 王瑶

项目组审核

批准

比例

1:1

单位

mm

历史版本

版本号：V7  
修改点：增加北美版需求  
修改人：

版本号：V8  
修改点：取消ETL认证，增加FCC  
修改人：认证及IC ID

版本号：V9  
修改点：日本证书号更新，增加  
修改人：加拿大认证标准

版本号：V10  
修改点：认证号更新  
修改人：

