

# **10.1 Tablet**

EP103A

## **USER GUIDE**

Please read the manual before using this product, and save it for future use.



01-03

English

04-06

日本語

07-09

Français

10-12

Deutsch

13-15

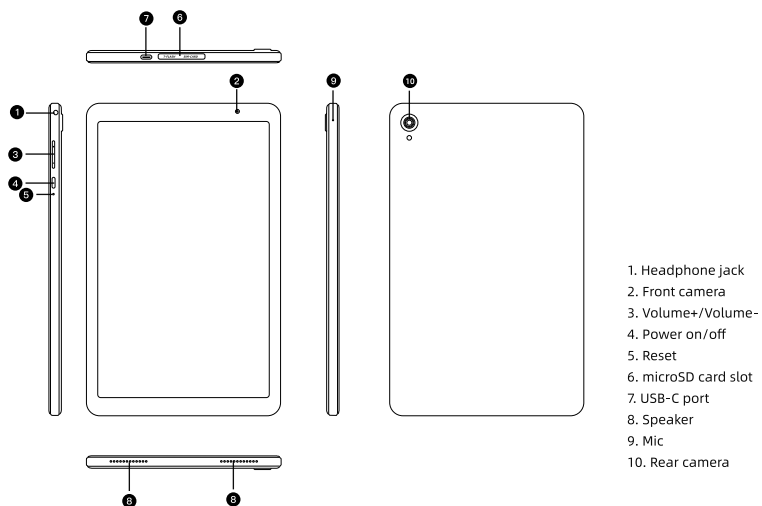
Italiano

16-18

Español



## FUNCTION OVERVIEW



## SPECIFICATIONS

Tablet Specifications			
Tablet Size	10.1"	Connectivity	Wi-fi / Bluetooth
Chipset	A523	CPU	Octa-core ARM Cortex™-A55
GPU	G57 MC01	RAM	4GB
ROM	64GB	Display	IPS/1280*800 HD
Front-facing Camera	2MP	Network	802.11b/g/n/ac/ax(Wi-Fi)
Rear-facing Camera	5MP	Power Supply	DC 5V 2A
Battery	5000mAh	Touchscreen	Multi-touch
Operating System	Android™ 13	Ports	USB Type-C / microSD Card Slot

## START

### Power On/Off

1. Hold down the power button for 2-3 seconds to turn on the tablet. Select the language and follow the start up guide to set up the tablet.
2. Hold down the power button for 2 seconds to display power off and restart options on the screen. Click power off to turn off the tablet.
3. When the device is on, press and hold the power button for 10 seconds to force shutdown.

### Reset

When the device is on, use a pin to press down the reset button to force restart.

### Battery

1. A rechargeable Li-ion battery is installed in the tablet.
2. We suggest you drain the battery completely once a month if you only use your tablet occasionally.
3. DO NOT dispose of tablet in fire.
4. Charge the device fully each time to increase the battery life.
5. You can charge the tablet, even if the tablet has some power left in it, as the lithium battery does not need to be fully drained to charge.
6. A full charge can be used for an average of 3 hours.
7. Use a 5V 2A charger for tablet charging.

### Sleep Mode

Simply press the power button once to switch the tablet into Sleep Mode when the tablet is ON; press again to wake it up.

### Tip:

Go to Settings > Display > Screen timeout to adjust automatic sleep settings.

## TROUBLESHOOTING

### Q1. The tablet doesn't power on

- Reboot your tablet after charging for 30 minutes;
- Press the power button to see if the tablet is in Sleep Mode;
- Press and hold the power button for 5 seconds to turn off the tablet, then reboot it;
- Press the reset button with a pin to reset the tablet.

### Q2. The tablet doesn't charge

- Charge the device for at least 30 minutes, in case the battery was completely drained;
- Make sure the USB cable is properly plugged into the charging port;
- Try another compatible USB cable and adapter.

### Q3. Error message occurs during operation

- Uninstall the app displaying the error message, then download and install again;
- Press the reset button with a pin to reset the tablet.

### Q4. The tablet cannot be detected by the computer

- Make sure the tablet is powered on;
- Try another USB cable;
- Try another USB port on the computer;
- Instead of Charge this device, choose Transfer files or Transfer photos (PTP) when connecting the tablet to the computer.

### Q5. The tablet cannot connect to the Wi-Fi

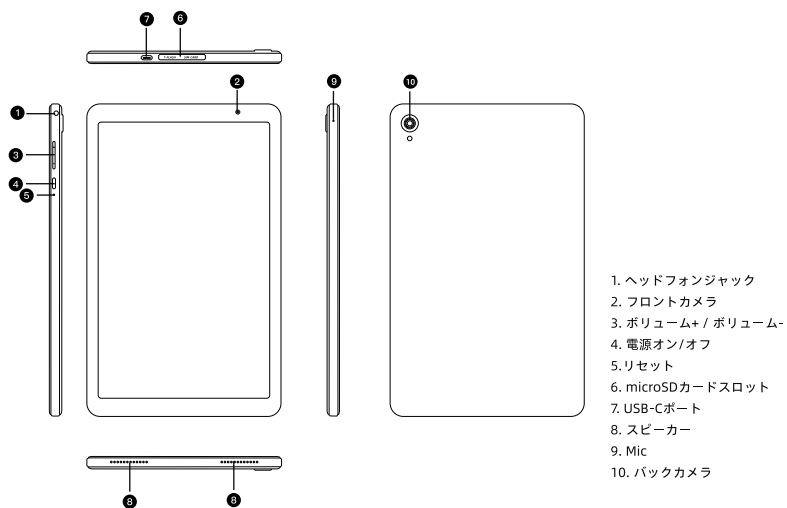
- Make sure the Wi-Fi on your tablet is ON;
- Make sure you input the correct password;
- Reboot the router;
- Make sure there is no filter setting or device connection limitation in the settings of the router;
- Forget the current Wi-Fi, reset the router and connect to the network again.

### Q6. The storage space of the tablet is not enough

- Delete the apps you don't use;
- Clear the app cache regularly;
- Insert a microSD card to expand the storage.

Android is a trademark of Google LLC

## 機能概要



## 仕様

タブレットの仕様			
サイズ	10.1"	接続	Wi-fi / Bluetooth
チップセット	A523	CPU	64bit octa-core Cortex A55
GPU	G57 MC01	RAM	4GB
ROM	64GB	ディスプレイ	IPS/1280*800 HD
フロントカメラ	2MP	ネットワーク	802.11b/g/n/ac/ax(Wi-Fi)
バックカメラ	5MP	電源	DC 5V 2A
バッテリー	5000mAh	タッチ	マルチタッチ
操作システム	Android™ 13	ポート	Type C Port / microSD Card Slot



## 入門

### 電源のオン/オフ

1. 電源ボタンを2～3秒間押し続けて、タブレットの電源を入れます。言語を選んで、入門ガイドに従ってタブレットを設定します。
2. 電源ボタンを2秒間押し続けてから放すと、画面にシャットダウンして再起動します。電源を一回クリックしてタブレットの電源を切ります。
3. デバイスの電源がオンになっているときに、電源ボタンを10秒間押し続けて、強制的にシャットダウンします。

### リセット

デバイスの電源がオンになっているときに、ピンを使用してリセットボタンを押し、強制的に再起動します。

### バッテリー

1. タブレットを頻繁に使用しない場合は、月に1回バッテリーを完全に消耗させることをお勧めします。
2. タブレットを火の中に捨てないでください。
3. 使用するたびにデバイスを完全に充電して、バッテリーの寿命を延ばすことができます。
4. タブC充電器/アダプターをDCジャックに差し込んでデバイスを充電します。
5. 充電するときにリチウム電池を完全に消耗させる必要がないため、タブレットに電力が残っても、タブレットを充電できます。
6. フル充電の場合は平均3時間使用できます。
7. タブレットの充電には5V2A充電器を使用してください。

### スリープモード

電源を入れる時、電源ボタンを1回押すだけで、タブレットをスリープモードに切り替え、もう一度押して起動します。

### ヒント:

[設定]> [ディスプレイ]> [画面のタイムアウト]に入り、スリープモードの時間を設定します。

## トラブルシューティング

- Q1. タブレットの電源が入らない。
- ・ タブレットを30分間充電した後、再起動します。
  - ・ 電源ボタンを押して、タブレットがスリープモードになっているかどうかを確認します。

- ・電源ボタンを5秒間押したままにしてタブレットの電源を切り、再起動します。
- ・リセットボタンをピンで押してタブレットをリセットします。

#### Q2. タブレットが充電できない

- ・バッテリーが完全に消耗した場合、少なくとも30分間充電する必要があります。
- ・USB ケーブルが充電ポートに正しく接続されていることを確認します。
- ・互換性のある別の USB ケーブルとアダプターを試してください。

#### Q3. 操作中にエラーメッセージが表示される

- ・エラーメッセージが表示されたアプリをアンインストールした後、再度ダウンロードしてインストールします。
- ・リセットボタンをピンで押してタブレットをリセットします。

#### Q4. タブレットがコンピューターに検出できない

- ・タブレットの電源が入っていることを確認します。
- ・別の USB ケーブルをお試しください。
- ・コンピューターの別のUSBポートを確認してください。
- ・タブレットをコンピューターに接続する際に、「このデバイスを充電する」ではなく、「ファイルの転送」または「写真の転送(PTP)」を選択します。

#### Q5. タブレットがWi-Fiに接続できない

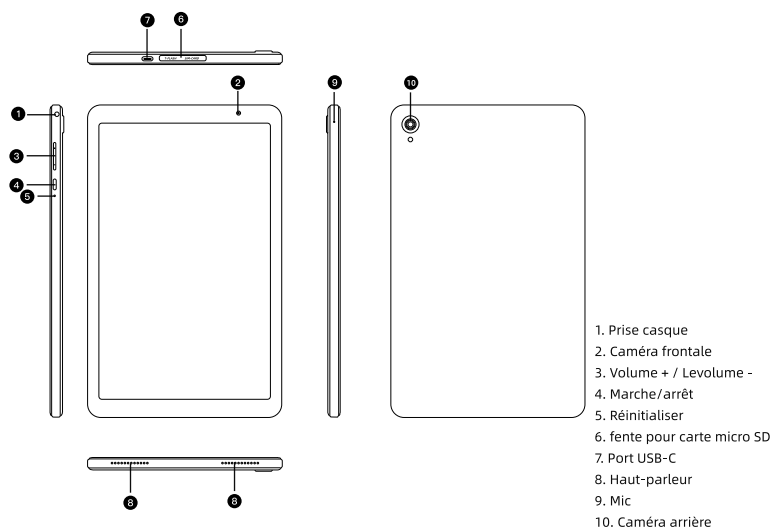
- ・タブレットのWi-Fiがオンになっていることを確認します。
- ・Wi-Fi接続時に正しいパスワードを入力してください。
- ・ルーターを再起動します。
- ・ルーターの設定にフィルタ設定またはデバイス接続制限がないことを確認します。
- ・現在のWi-Fiを忘れて、ルーターをリセットし、Wi-Fiを再接続してください。

#### Q6. タブレットの収納スペースが足りない

- ・使用しないアプリを削除します。
- ・アプリのキャッシュを定期的にクリアします。
- ・micro SDカードを装着してストレージを拡張します。

AndroidはGoogleLLCの商標です

## APERÇU DES FONCTIONS



## SPÉCIFICATION

Spécification de la tablette			
Taille	10.1"	Connexion	Wi-fi / Bluetooth
Chipset	A523	CPU	64bit octa-core Cortex A55
GPU	G57 MC01	RAM	4GB
ROM	64GB	Afficher	IPS/1280*800 HD
Caméra de face	2MP	Réseau	802.11b/g/n/ac/ax(Wi-Fi)
Caméra arrière	5MP	Alimentation électrique	DC 5V 2A
Batterie	5000mAh	Touchez	Multi-touche
Système d'exploitation	Android™ 13	ports	Port de type C / fente pour carte microSD

## DÉBUT

### Mise en march/arrêt

1. Maintenez le bouton d'alimentation enfoncé pendant 2 à 3 secondes pour allumer la tablette. Sélectionnez la langue et suivez le guide de démarrage pour configurer la tablette.
2. Maintenez le bouton d'alimentation enfoncé pendant 2 secondes avant de le relâcher, ce qui affichera l'arrêt et le redémarrage sur l'écran. Cliquez sur le bouton d'alimentation pour éteindre la tablette.
3. Lorsque l'appareil est allumé, maintenez enfoncé le bouton d'alimentation pendant 10 secondes pour forcer l'arrêt.

### Réinitialiser:

Lorsque l'appareil est allumé, utilisez une épingle pour appuyer sur le bouton de réinitialisation pour forcer le redémarrage.

### Batterie

1. Une batterie Li-ion rechargeable est installée dans la tablette.
2. Nous vous conseillons de vider complètement la batterie une fois par mois, si vous n'utilisez votre tablette qu'occasionnellement.
3. NE PAS jeter la tablette dans un feu.
4. Chargez complètement l'appareil chaque fois que vous l'utilisez afin d'augmenter la durée de vie de la batterie.
5. Branchez le chargeur/adaptateur de la tablette C dans la prise CC pour charger l'appareil.
6. Vous pouvez charger la tablette, même s'il lui reste un peu d'énergie, car la batterie au lithium n'a pas besoin d'être complètement déchargée pour se charger.
7. Une charge complète peut être utilisée pendant 3 heures en moyenne.
8. Utilisez un chargeur 5V 2A pour charger la tablette.

### Mode veille

Il suffit d'appuyer une fois sur le bouton d'alimentation pour mettre la tablette en mode veille lorsque la tablette est allumée ; appuyez à nouveau pour la réveiller.

### Conseil:

Allez dans Réglages > Affichage > Délai d'attente de l'écran pour régler le temps d'entrée en mode veille.

## DÉPANNAGE

### Q1. La tablette ne s'allume pas

- Redémarrez votre tablette après l'avoir chargée pendant 30 minutes ;
- Appuyez sur le bouton d'alimentation pour voir si la tablette est en mode veille ;
- Appuyez sur le bouton d'alimentation et maintenez-le enfoncé pendant 5s pour éteindre la tablette, puis redémarrez-la ;
- Appuyez sur le bouton de réinitialisation avec une épingle pour réinitialiser la tablette.

### Q2. La tablette ne charge pas

- Chargez l'appareil pendant au moins 30 minutes, au cas où la batterie serait complètement déchargée ;
- Assurez-vous que le câble USB est correctement branché dans le port du chargeur ;
- Essayez un autre câble USB compatible et un adaptateur.

### Q3. Un message d'erreur se produit pendant l'opération

- Désinstallez l'application avec le message d'erreur, puis téléchargez et installez à nouveau ;
- Appuyez sur le bouton Reset avec une épingle pour réinitialiser la tablette.

### Q4. La tablette ne peut pas être détectée par l'ordinateur.

- Assurez-vous que la tablette est allumée ;
- Essayez un autre câble USB ;
- Essayez un autre port USB sur l'ordinateur ;
- Au lieu de charger cet appareil, choisissez Transfert de fichiers ou Transfert de photos (PTP) lorsque vous connectez la tablette à l'ordinateur.

### Q5. La tablette ne peut pas se connecter au Wi-Fi

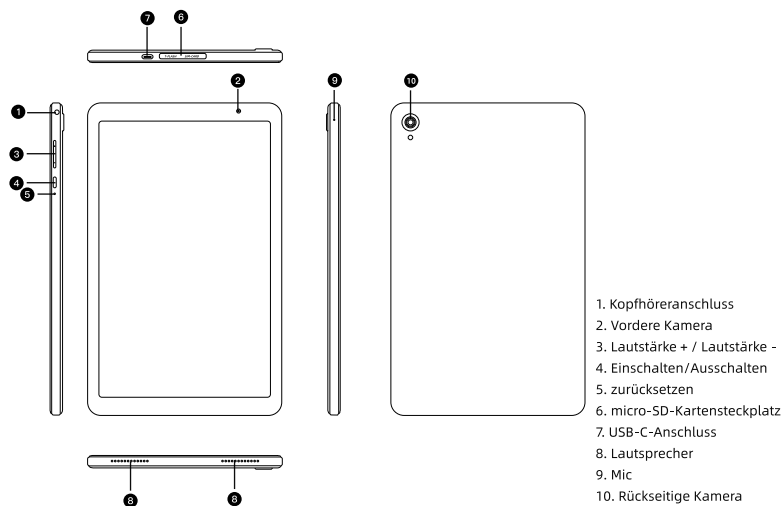
- Assurez-vous que le Wi-Fi sur votre tablette est bien ON ;
- Veillez à saisir le mot de passe correct lorsque vous vous connectez au réseau Wi-Fi ;
- Redémarrez le routeur ;
- Assurez-vous qu'il n'y a pas de paramètre de filtre ou de limitation de connexion de l'appareil dans les paramètres du routeur ;
- Oubliez le Wi-Fi actuel, réinitialisez le routeur et reconnectez le Wi-Fi.

### Q6. L'espace de stockage de la tablette n'est pas suffisant.

- Supprimez les applications que vous n'utilisez pas ;
- Effacez régulièrement le cache des applications ;
- Installez une carte micro SD pour augmenter la capacité de stockage.

Android est une marque déposée de Google LLC

## FUNKTIONSÜBERSICHT



## SPEZIFIKATION

Tabletten-Spezifikation			
Größe	10.1"	Verbindung	Wi-fi / Bluetooth
Chipset	A523	CPU	64bit octa-core Cortex A55
GPU	G57 MC01	RAM	4GB
ROM	64GB	anzeigen	IPS/1280*800 HD
Nach vorn gerichtete Kamera	2MP	Netzwerk	802.11b/g/n/ac/ax(Wi-Fi)
Rückfahrkamera	5MP	Stromversorgung	DC 5V 2A
Batterie	5000mAh	Berühren	Multi-touch
Betriebssystem	Android™ 13	Häfen	Anschluss Typ C / microSD-Kartensteckplatz

## STARTEN

### Ein-/Ausschalten

1. Halten Sie die Netztaaste 2-3 Sekunden lang gedrückt, um das Tablett einzuschalten. Wählen Sie die Sprache aus und folgen Sie den Anweisungen in der Startup-Anleitung, um das Tablett einzurichten.
2. Halten Sie die Netztaaste 2 Sekunden lang gedrückt, bevor Sie sie loslassen, wodurch das Herunterfahren und der Neustart auf dem Bildschirm angezeigt wird. Klicken Sie auf Power, um das Tablet auszuschalten.
3. Wenn das Gerät eingeschaltet ist, halten Sie den Netzschalter 10 Sekunden lang gedrückt, um das Herunterfahren zu erzwingen.

### zurücksetzen:

Wenn das Gerät eingeschaltet ist, verwenden Sie einen Stift, um die Reset-Taste herunterzudrücken, um einen Neustart zu erzwingen.

### Batterie

1. Eine wiederaufladbare Lithium-Ionen-Batterie ist im Tablett installiert.
2. Wir empfehlen Ihnen, die Batterie einmal im Monat vollständig zu entladen, wenn Sie das Tablett nur gelegentlich verwenden.
3. Entsorgen Sie das Tablett NICHT in einem Feuer.
4. Laden Sie das Gerät jedes Mal vollständig auf, wenn Sie es benutzen, um die Lebensdauer der Batterie zu verlängern.
5. Stecken Sie das Ladegerät/Adapter der Registerkarte C in die Gleichstrombuchse, um das Gerät aufzuladen.
6. Sie können das Tablet aufladen, auch wenn das Tablet noch etwas Energie enthält, da die Lithiumbatterie zum Aufladen nicht vollständig entladen werden muss.
7. Eine volle Ladung kann durchschnittlich 3 Stunden lang verwendet werden.
8. Verwenden Sie zum Aufladen des Tablets ein 5V-2A Ladegerät.

### Schlaf-Modus

Drücken Sie einfach einmal die Netztaaste, um die Tablette in den Schlafmodus zu versetzen, wenn die Tablette eingeschaltet ist; drücken Sie sie erneut, um sie aufzuwecken.

### Tipp:

Gehen Sie zu Einstellungen > Anzeige > Bildschirm-Timeout, um die Zeit für den Eintritt in den Schlafmodus einzustellen.

## FEHLERBEHEBUNG

### Q1. The tablet doesn't power on

- Starten Sie Ihre Tablette nach 30 Minuten Ladezeit neu;
- Drücken Sie die Netztaaste, um zu sehen, ob sich das Tablett im Schlafmodus befindet;
- Halten Sie die Netztaaste 5 Sekunden lang gedrückt, um das Tablett auszuschalten, und starten Sie es dann neu;
- Drücken Sie den Reset-Knopf mit einem Stift, um das Tablett zurückzusetzen.

### Q2. Die Tablette lädt nicht auf

- Laden Sie das Gerät mindestens 30 Minuten lang auf, falls die Batterie vollständig entladen war;
- Stellen Sie sicher, dass das USB-Kabel richtig in den Anschluss des Ladegeräts eingesteckt ist;
- Versuchen Sie es mit einem anderen kompatiblen USB-Kabel und Adapter.

### Q3. Fehlermeldung tritt während des Vorgangs auf

- Deinstallieren Sie die App mit der Fehlermeldung, laden Sie sie dann herunter und installieren Sie sie erneut;
- Drücken Sie den Reset-Knopf mit einer Stecknadel, um das Tablett zurückzusetzen.

### Q4. Die Tablette kann vom Computer nicht erkannt werden

- Stellen Sie sicher, dass das Tablett eingeschaltet ist;
- Versuchen Sie ein anderes USB-Kabel;
- Versuchen Sie einen anderen USB-Anschluss am Computer;
- Statt dieses Gerät aufzuladen, wählen Sie Dateien übertragen oder Fotos übertragen (PTP), wenn Sie das Tablet an den Computer anschließen.

### Q5. Das Tablet kann sich nicht mit dem Wi-Fi verbinden

- Stellen Sie sicher, dass das Wi-Fi auf Ihrem Tablet ON; lautet.
- Stellen Sie sicher, dass Sie das richtige Passwort eingeben, wenn Sie die Wi-Fi-Verbindung herstellen;
- Starten Sie den Router neu;
- Vergewissern Sie sich, dass in den Einstellungen des Routers keine Filtereinstellung oder Einschränkung der Geräteverbindung vorhanden ist;
- Vergessen Sie das aktuelle Wi-Fi, setzen Sie den Router zurück und verbinden Sie das Wi-Fi erneut.

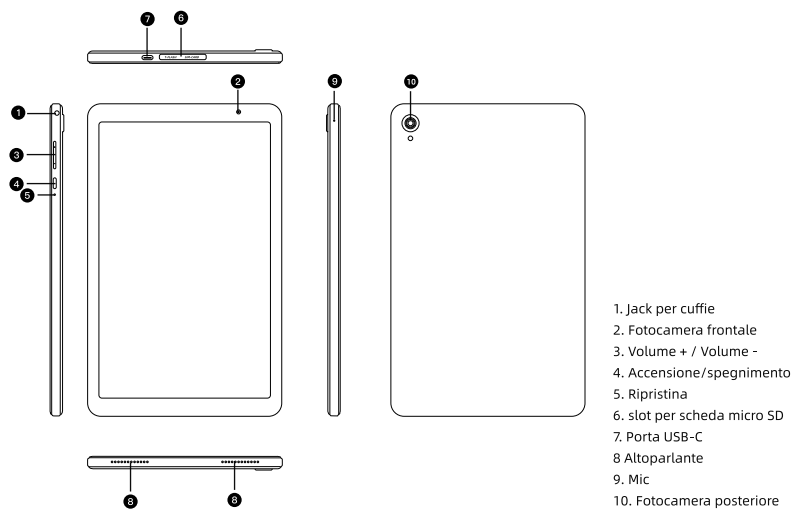
### Q6. Der Speicherplatz der Tablette reicht nicht aus

- Löschen Sie die Apps, die Sie nicht verwenden;
- Löschen Sie regelmäßig den Cache der Apps;
- Installieren Sie eine Micro-SD-Karte, um den Speicher zu erweitern.

Android ist eine Marke von Google LLC



## PANORAMICA DELLE FUNZIONI



## SPECIFICAZIONE

Specifiche della tavoletta			
Dimensione	10.1"	Connessione	Wi-fi / Bluetooth
Chipset	A523	CPU	64bit octa-core Cortex A55
GPU	G57 MC01	RAM	4GB
ROM	64GB	Visualizzare	IPS/1280*800 HD
Telecamera frontale	2MP	Rete	802.11b/g/n/ac/ax(Wi-Fi)
Telecamera posteriore	5MP	Alimentazione	DC 5V 2A
Batteria	5000mAh	Touch	Multi-touch
Sistema operativo	Android™ 13	Ports	Porta di tipo C / slot per schede microSD

## INIZIO

### Accensione e spegnimento

1. Tenere premuto il pulsante di accensione per 2-3 secondi per accendere la tavoletta. Selezionare la lingua e seguire la guida di avvio per impostare la tavoletta.
2. Tenere premuto il pulsante di accensione per 2 secondi prima di rilasciarlo, che visualizzerà lo spegnimento e il riavvio sullo schermo. Fare clic su power per spegnere la tavoletta.
3. Quando il dispositivo è acceso, tieni premuto il pulsante di accensione per 10 secondi per forzare lo spegnimento.

### Ripristina

Quando il dispositivo è acceso, usa uno spillo per premere il pulsante di ripristino per forzare il riavvio.

### Batteria

1. Nella tavoletta è installata una batteria ricaricabile agli ioni di litio.
2. Si consiglia di scaricare completamente la batteria una volta al mese, se si utilizza il tablet solo occasionalmente.
3. NON gettare la compressa nel fuoco.
4. Caricare completamente il dispositivo ogni volta che lo si utilizza per aumentare la durata della batteria.
5. Inserire il caricabatterie/adattatore Tab C nella presa DC per caricare il dispositivo.
6. È possibile caricare la tavoletta, anche se la tavoletta ha ancora un po' di carica, in quanto la batteria al litio non ha bisogno di essere completamente scarica per ricaricarsi.
7. Una carica completa può essere utilizzata per una media di 3 ore.
8. Utilizzare un caricabatterie da 5 V 2 A per la ricarica del tablet .

### Modalità Sleep

Basta premere una volta il pulsante di accensione per passare alla modalità di sospensione quando la tavoletta è accesa; premere di nuovo per riattivarla.

### Suggerimento:

Andare in Impostazioni > Display > Timeout schermo per impostare l'ora di entrata in modalità Sleep.

## RISOLUZIONE DEI PROBLEMI

### Q1. La tavoletta non si accende.

- . Riavviare il tablet dopo averlo caricato per 30 minuti;
- . Premere il pulsante di accensione per vedere se la tavoletta è in modalità di sospensione;
- . Tenere premuto il pulsante di accensione per 5s per spegnere la tavoletta, quindi riavviarla;
- . Premere il pulsante Reset con uno spillo per resettare la tavoletta.

### Q2. Il tablet non si carica

- . Caricare il dispositivo per almeno 30 minuti, nel caso in cui la batteria fosse completamente scarica;
- . Assicurarsi che il cavo USB sia collegato correttamente alla porta del caricabatterie;
- . Provare un altro cavo USB e un altro adattatore compatibili.

### Q3. Messaggio di errore durante l'operazione

- . Disinstallare l'App con il messaggio di errore, quindi scaricare e installare di nuovo;
- . Premere il pulsante Reset con un pin per resettare la tavoletta.

### Q4. La tavoletta non può essere rilevata dal computer.

- . Assicurarsi che la tavoletta sia accesa;
- . Provare un altro cavo USB;
- . Provare un'altra porta USB sul computer;
- . Invece di Caricare questo dispositivo, scegliere Trasferisci file o Trasferisci foto (PTP) quando si collega il tablet al computer.

### Q5. Il tablet non può connettersi al Wi-Fi

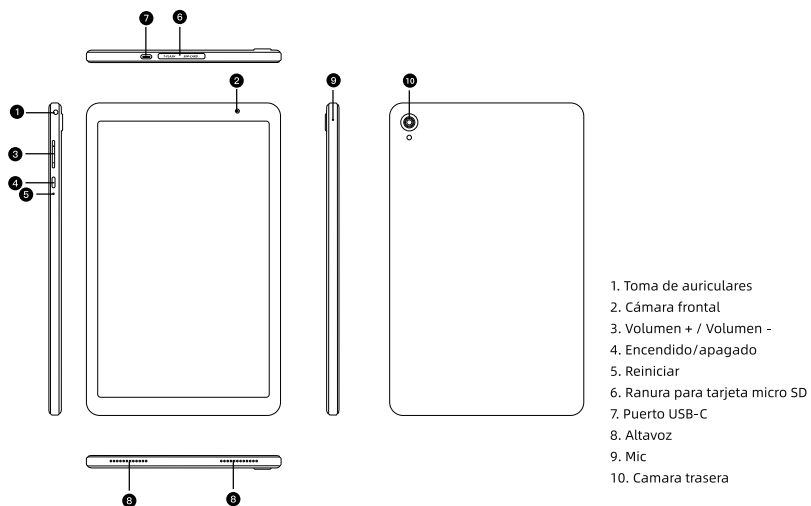
- . Assicurati che il Wi-Fi sul tuo tablet sia ON;
- . Assicurarsi di inserire la password corretta quando si collega il Wi-Fi ;
- . Riavviare il router;
- . Assicurarsi che non vi siano impostazioni di filtro o limitazioni di connessione del dispositivo nelle impostazioni del router;
- . Dimenticare il Wi-Fi corrente, resettare il router e ricollegare il Wi-Fi.

### Q6. Lo spazio di archiviazione della tavoletta non è sufficiente.

- . Cancella le App che non usi;
- . Cancellare regolarmente la cache delle App;
- . Installare una scheda micro SD per espandere la memoria

Android è un marchio di Google LLC

## RESUMEN DE FUNCIONES



## ESPECIFICACION

Especificación de la tableta			
Tamaño	10.1"	Conexión	Wi-fi / Bluetooth
Chipset	A523	CPU	64bit octa-core Cortex A55
GPU	G57 MC01	RAM	4GB
ROM	64GB	Pantalla	IPS/1280*800 HD
Una cámara de cara al frente	2MP	Red	802.11b/g/n/ac/ax(Wi-Fi)
Cámara trasera	5MP	Suministro de energía	DC 5V 2A
Batería	5000mAh	Toca	Multi-toque
Sistema operativo	Android™ 13	Puertos	Puerto tipo C / Ranura de tarjeta microSD

## COMIENZO

### Encendido y apagado

1. Mantén pulsado el botón de encendido durante 2-3 segundos para encender la tableta. Selecciona el idioma y sigue la guía de inicio para configurar la tableta.
2. Mantenga pulsado el botón de encendido durante 2 segundos antes de soltarlo, lo que mostrará el apagado y el reinicio en la pantalla. Haga clic en el botón de encendido para apagar la tableta.
3. Cuando el dispositivo esté encendido, mantenga presionado el botón de encendido durante 10 segundos para forzar el apagado.

### Reiniciar:

Cuando el dispositivo está encendido, use un alfiler para presionar el botón de reinicio para forzar el reinicio.

### Batería

1. Una batería recargable de Li-ion está instalada en la tableta.
2. Le sugerimos que descargue la batería completamente una vez al mes, si sólo usa la tableta ocasionalmente.
3. NO deseche la tableta en el fuego.
4. Cargue el dispositivo completamente cada vez que lo utilice para aumentar la duración de la batería.
5. Conecte el cargador/adaptador de la Tableta C en el enchufe de CC para cargar el dispositivo.
6. Puede cargar la tableta, aunque ésta tenga algo de energía, ya que no es necesario que la batería de litio se descargue completamente para cargarla.
7. Una carga completa puede utilizarse durante un promedio de 3 horas.
8. Use un cargador de 5V 2A para cargar tabletas.

### Modo de sueño....

Sólo tienes que pulsar el botón de encendido una vez para poner la tableta en el modo de reposo cuando esté ENCENDIDA; vuelve a pulsarlo para despertarla.

### Consejo:

Ve a Configuración > Pantalla > Tiempo de espera de la pantalla para configurar el tiempo de entrada al modo de reposo.

## SOLUCIÓN DE PROBLEMAS

### Q1. La tableta no se enciende

- Reinicie su tableta después de cargarla durante 30 minutos;
- Presione el botón de encendido para ver si la tableta está en el modo de reposo;
- Mantenga pulsado el botón de encendido durante 5 segundos para apagar la tableta y luego reiniciela;
- Presione el botón de reinicio con un alfiler para reiniciar la tableta.

### Q2. La tableta no se carga

- Cargue el dispositivo durante al menos 30 minutos, en caso de que la batería se haya agotado por completo;
- Asegúrese de que el cable USB esté correctamente conectado al puerto del cargador;
- Pruebe con otro cable USB y adaptador compatibles.

### Q3. El mensaje de error se produce durante la operación

- Desinstala la aplicación con el mensaje de error, luego descárgala e instálala de nuevo;
- Presiona el botón de reinicio con un pin para reiniciar la tableta.

### Q4. La computadora no puede detectar la tableta

- Asegúrate de que la tableta esté encendida;
- Intenta con otro cable USB;
- Intenta con otro puerto USB en la computadora;
- En lugar de Cargar este dispositivo, elija Transferir archivos o Transferir fotos (PTP) al conectar la tableta a la computadora.

### Q5. La tableta no puede conectarse al Wi-Fi

- Asegúrate de que el Wi-Fi de tu tableta sea ON;
- Asegúrate de introducir la contraseña correcta cuando conectes el Wi-Fi ;
- Reinicie el router;
- Asegúrese de que no haya ningún filtro o limitación de conexión de dispositivos en la configuración del router;
- Olvida el Wi-Fi actual, reinicia el router y vuelve a conectar el Wi-Fi.

### Q6. El espacio de almacenamiento de la tableta no es suficiente

- Borra las aplicaciones que no uses;
- Borra la caché de las aplicaciones regularmente;
- Instala una tarjeta micro SD para ampliar el almacenamiento.

Android es una marca registrada de Google LLC

## **FCC STATEMENT :**

This device complies with Part 15 of the FCC Rules. Operation is subject to the following two conditions:

- (1) This device may not cause harmful interference, and
- (2) This device must accept any interference received, including interference that may cause undesired operation.

**Warning:** Changes or modifications not expressly approved by the party responsible for compliance could void the user's authority to operate the equipment.

NOTE: This equipment has been tested and found to comply with the limits for a Class B digital device, pursuant to Part 15 of the FCC Rules. These limits are designed to provide reasonable protection against harmful interference in a residential installation. This equipment generates uses and can radiate radio frequency energy and, if not installed and used in accordance with the instructions, may cause harmful interference to radio communications. However, there is no guarantee that interference will not occur in a particular installation. If this equipment does cause harmful interference to radio or television reception, which can be determined by turning the equipment off and on, the user is encouraged to try to correct the interference by one or more of the following measures:

- Reorient or relocate the receiving antenna.
- Increase the separation between the equipment and receiver.
- Connect the equipment into an outlet on a circuit different from that to which the receiver is connected.
- Consult the dealer or an experienced radio/TV technician for help.

### **FCC Radiation Exposure Statement:**

This device meets the government's requirements for exposure to radio waves. The guidelines are based on standards that were developed by independent scientific organizations through periodic and thorough evaluation of scientific studies. The standards include a substantial safety margin designed to assure the safety of all persons regardless of age or health. FCC RF Exposure Information and Statement the SAR limit of USA (FCC) is 1.6 W/kg averaged over one gram of tissue. Device types: Tablet (FCC ID: 2ABC5-E0043) has also been tested against this SAR limit. This device was tested for typical body-worn operations with the back of the device kept 0mm from the body. To maintain compliance with FCC RF exposure requirements, use accessories that maintain a 0mm separation distance between the user's body and the back of the phone. The use of belt clips, holsters and similar accessories should not contain metallic components in its assembly. The use of accessories that do not satisfy these requirements may not comply with FCC RF exposure requirements, and should be avoided.

## **Contact Us**

For any inquiries, feel free to contact us. We'll be glad to help you out!

E-mail: [customservicare@outlook.com](mailto:customservicare@outlook.com)

Tel: 1-888-880-0815

Manufacturer: Shenzhen Electron Technology Co., LTD