

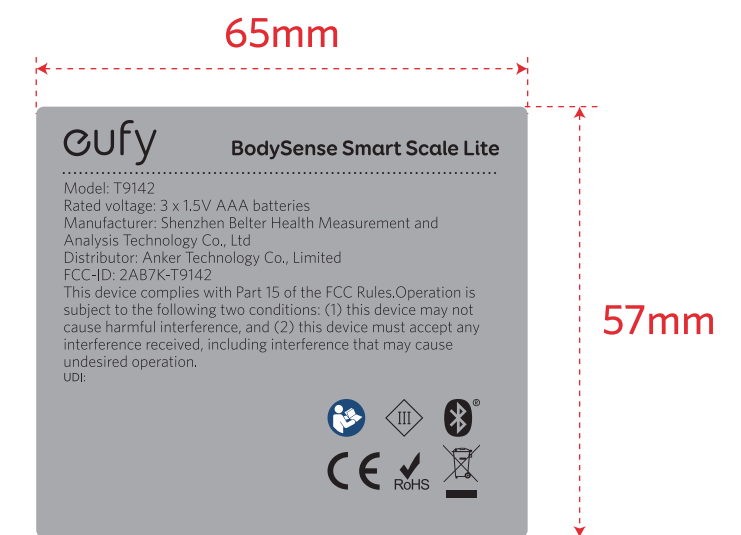
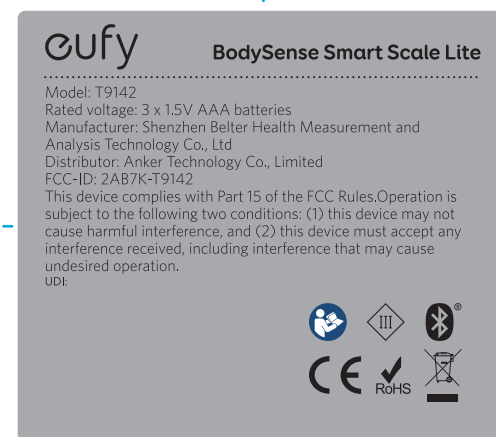
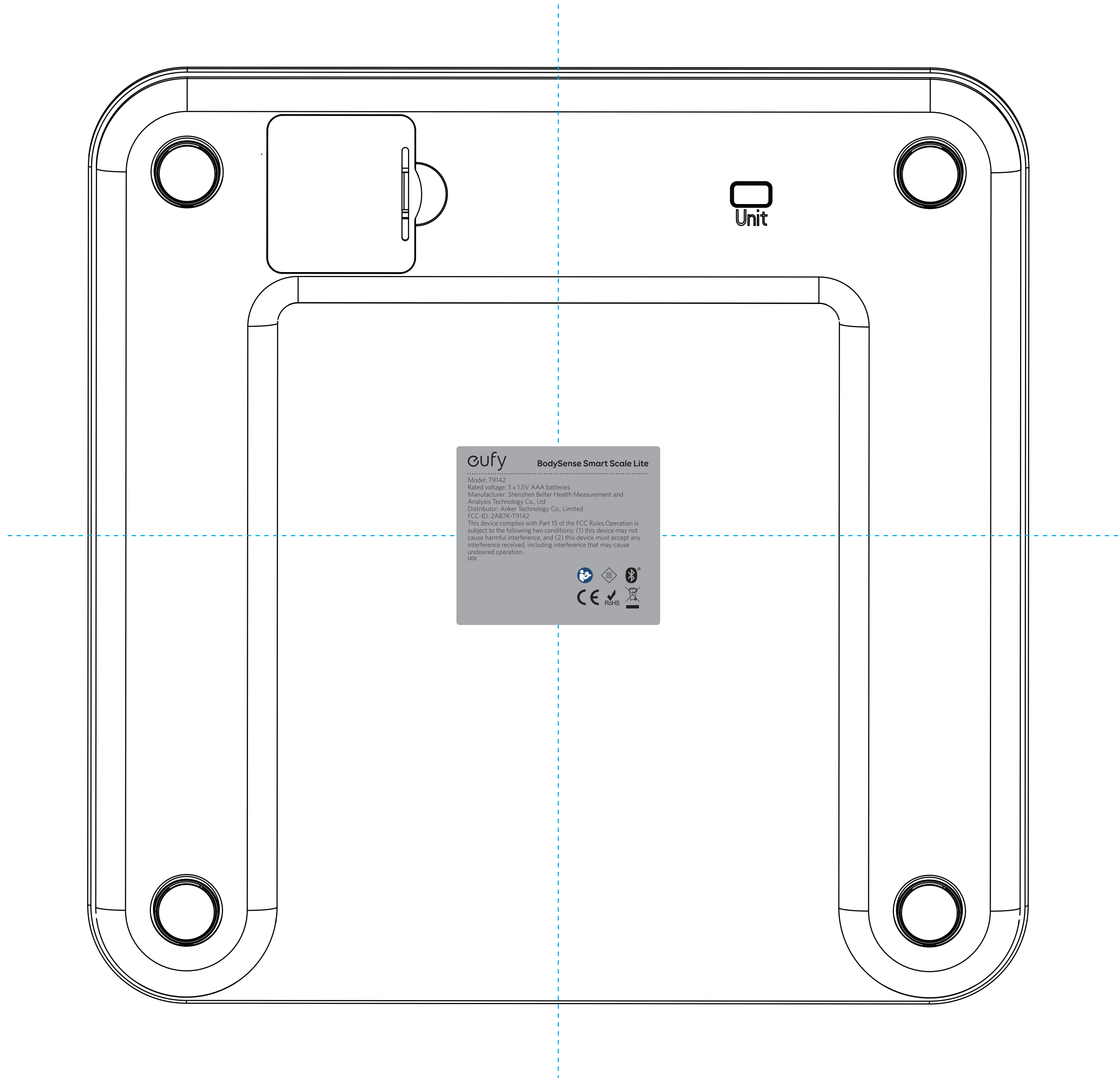
ANKER

产品：T9142_贴纸(EN)

制作：Camille

版本：V1

日期：20170609



贴纸尺寸：65mm*57mm

材质：PET消银龙，厚度0.1mm，背防水强胶

要求：贴纸内容上下左右居中印刷，印刷清晰可辨，不得随意删减以及移动字符