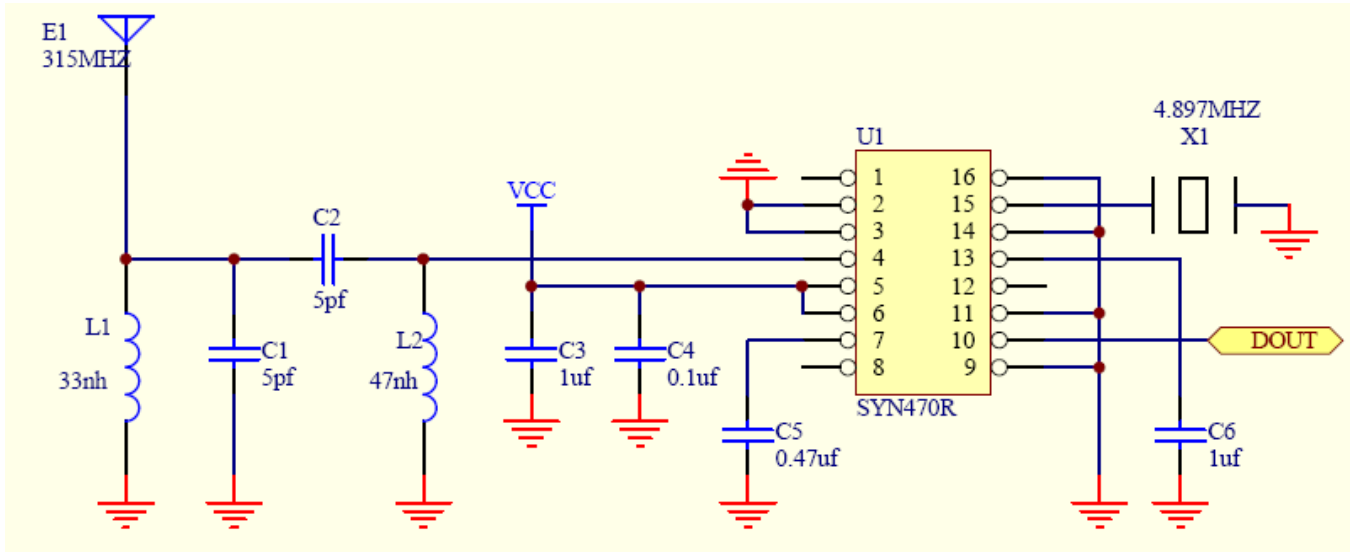
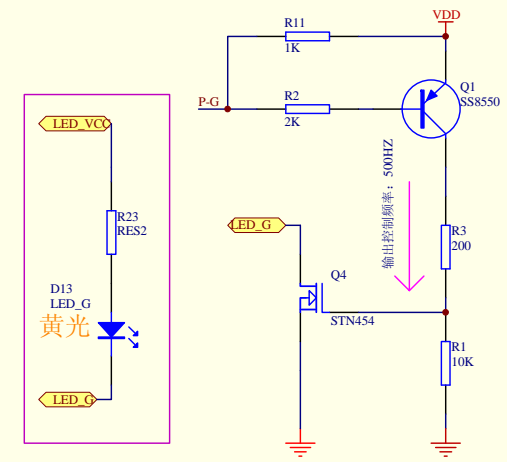
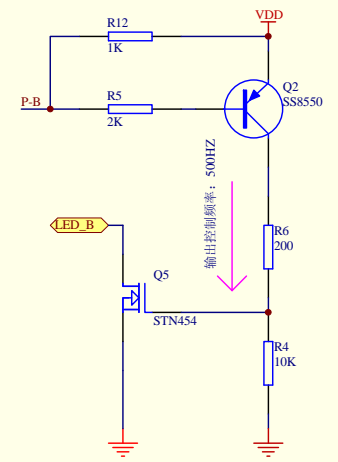
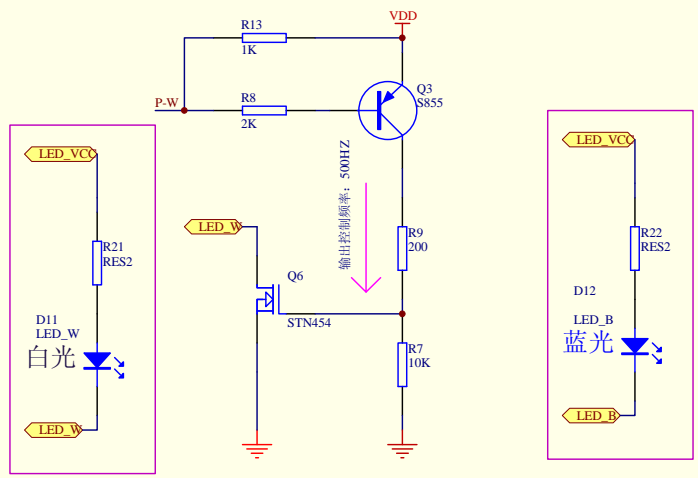
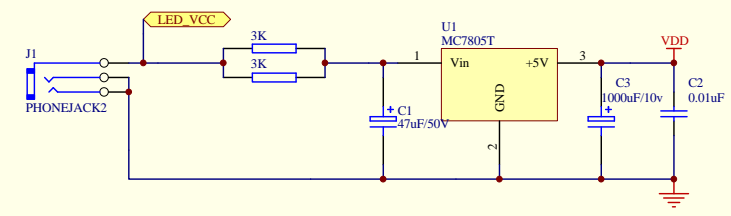
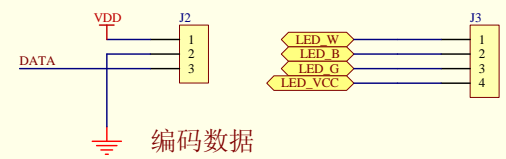
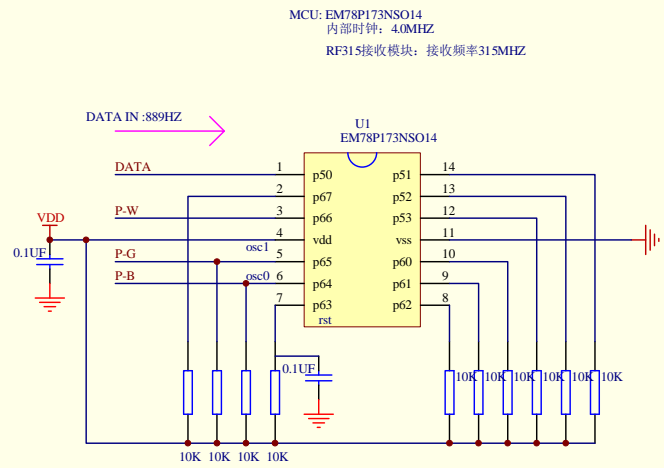


Circuit 模板





紫色字体内是外接负载，不在本电路板上。

Title		
Size	Number	Revision
B		
Date:	27-Mar-2014	Sheet of
File:	G:\xmsunchi\尚时服务器研发中心项目	Design