



Karaoke Master

iPK5B

Quickstart Guide	English (3 – 8)
Guía de inicio rápido	Español (9 – 13)
Guide d'utilisation rapide	Français (14 – 19)
Guida rapida	Italiano (20 – 25)
Schnellstart-Anleitung	Deutsch (26 – 31)
Snelstartgids	Nederlands (32 – 37)
Appendix	English (38)

Quickstart Guide (English)

Introduction

Thank you for purchasing the Karaoke Master. At ION, your entertainment is as important to us as it is to you. That's why we design our products with one thing in mind—to make your life more fun and more convenient.

Box Contents

Karaoke Master
 Power Cable (IEC)
 Microphone with Cable
 3.5mm (1/8") Aux Cable
 Quickstart Guide
 Safety & Warranty Manual

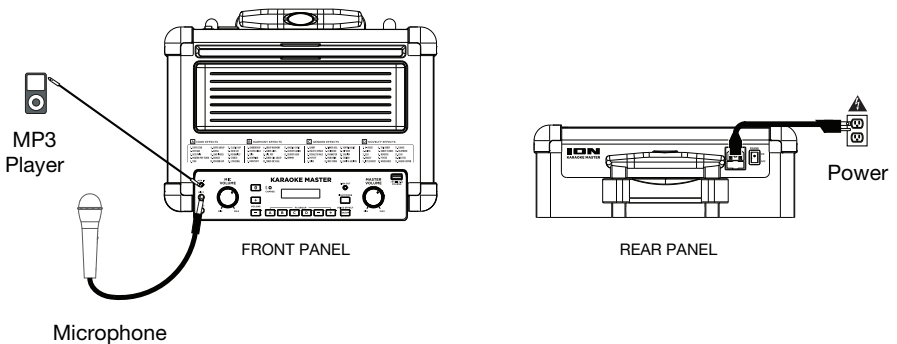
Support

For the latest information about this product (documentation, technical specifications, system requirements, compatibility information, etc.) and product registration, visit ionaudio.com.

For additional product support, visit ionaudio.com/support.

Setup

Items shown but not listed under **Introduction** > **Box Contents** are sold separately.



Features

Front Panel



1. **Microphone Inputs:** Connect the included dynamic microphone to these 1/4" (6.35 mm) inputs.
2. **Microphone Volume:** Adjust this dial to control the volume for both microphone inputs.
3. **Master Volume:** Adjust this dial to control the speaker's main mix volume, which includes the microphone inputs, Aux input, and the audio from a paired Bluetooth device.
4. **Aux Input:** Connect a smartphone, MP3 player, DVD player, computer soundcard, or other line-level audio source to this 1/8" (3.5 mm) Aux input.
5. **Aux Volume +/-:** Press these buttons to control the volume for the Aux input and Bluetooth signal.
Note: The Aux input volume will be adjusted separately from the Bluetooth volume.
6. **Bluetooth:** Press this button to pair to a Bluetooth device. Press this button again to unpair from a connected Bluetooth device.
Note: The volume on your Bluetooth device should be turned up.
7. **Bluetooth Icon:** The Bluetooth icon will be lit solid when a device is paired to Karaoke Master.
8. **Link Output:** Connect this 1/8" (3.5 mm) output to headphones, a powered speaker, or a recorder.
9. **FX Group:** Press one of the A-D buttons to select an effect category. See **Operation > Effects** for a complete list of available effects.
10. **FX Group Icon:** The display will show the selected category for the built-in effects. See **Operation > Effects** for a complete list of available effects.
11. **Voice Effect On/Off:** Press this button to activate/deactivate the built-in effects. The built-in effects are applied to both microphone inputs.
12. **Voice Effect Icon:** The display will show the effect preset icon when the built-in effects are activated.
13. **+/-:** Use these buttons to select one of the built-in effects.

14. **Light Mode:** Press this button to cycle through these different light patterns:

- Off (no lights)
- EQ Bars (reactive to music)
- Horizontal Color Wipe (non-reactive to music)
- Shimmering Large Blocks (non-reactive to music)
- Shimmering Small Blocks (non-reactive to music)
- Falling Blocks (non-reactive to music)
- Wavy Line (reactive to music)
- Pulsating Block (reactive to music)
- Light Bar (reactive to music)
- Snowflake/Square Lights (non-reactive to music)
- Vertical Lights (non-reactive to music)

15. **USB Charge:** Connect your device’s charge cable here to charge it.

Notes:

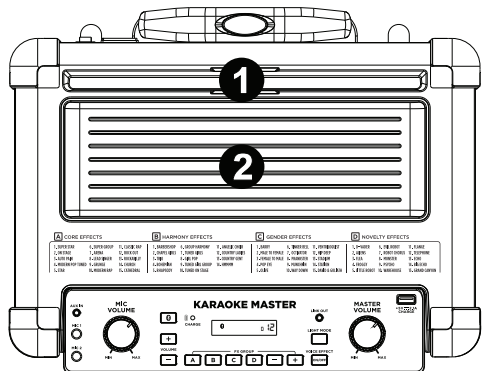
- The USB charging port does not play music. Use Bluetooth or the Aux input to play your music source.
- USB charging only functions when the unit’s power is turned on.
- To charge smartphones and tablets faster, put the device’s screen to sleep.

16. **Charge LED:** Indicates battery charging status of Karaoke Master.

- **Blinking LED** = The unit is powered on, the battery is low and needs to be recharged.
- **Solid LED** = The battery is charging.
- **LED OFF** = If the power cable is connected, the battery is fully charged. If the unit is ON with the power cable not connected, the battery has not yet reached a low charge level.

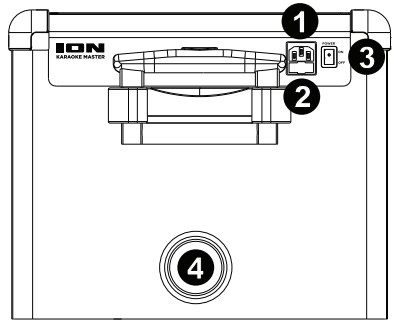
Top Panel

1. **Cradle:** Place your tablet here to view lyrics if you are singing karaoke.
2. **Storage Tray:** Use this integrated storage tray for smartphones, keys, etc.



Rear Panel

1. **Power Cable Input:** Connect the included IEC power cable from here to a power outlet.
2. **Fuse Cover:** If the unit's fuse is broken, use a screwdriver or other tool to lift this tab to replace the fuse. Replace it with a fuse of the same rating. Using a fuse with an incorrect rating can damage the unit and/or fuse.
3. **Power Switch:** Use this switch to turn the unit on/off.
4. **Bass Port:** This port enhances the bass generated by the woofer to increase the low-frequencies. Make sure this hole is not obstructed since this will adversely affect bass response.



Operation

Pairing to a Bluetooth Device

1. Turn on your Bluetooth device.
2. Power on Karaoke Master. If you have previously connected to a Bluetooth device, Karaoke Master will reconnect to it. If this is the first time connecting to the device, press the Bluetooth button on Karaoke Master to enter pairing mode.
3. Navigate to your Bluetooth device's setup screen, find "Karaoke Master" and connect. When the device is "paired" to Karaoke Master, the Bluetooth icon will be lit solid and a confirmation tone will be heard.

Note: If your Bluetooth device prompts for a pairing code, enter "0000".

To disconnect pairing while the Bluetooth icon is lit solid, press and release the Bluetooth button.

To connect to another Bluetooth device, repeat step 3.

Performing with Karaoke Master

1. Power on Karaoke Master.
2. Connect a microphone to one of the microphone inputs.
3. To use the built-in effects, select a category by pressing one of the **FX Group** buttons.
4. Use the **-/+** buttons to select an effect preset; then press the **Voice Effect** button to turn on the effects.
5. Sing into the microphone while adjusting the **Microphone Volume** dial and the **Master Volume** dial.

Note: To avoid feedback, move the microphone away from the front of Karaoke Master's speaker, as this will cause high pitched and damaging sound waves. If feedback starts, move away from the speaker and lower the **Microphone Volume** dial.

Effects

FX Group A: Core Effects

1. Super Star
2. On Stage
3. Auto-Pain
4. Modern Pop Tuned
5. Star
6. Super Group
7. Arena
8. Lead Singer
9. Grunge
10. Modern Rap
11. Classic Rap
12. Rock Out
13. Rockabilly
14. Church
15. Cathedral

FX Group B: Harmony Effects

1. Barbershop
2. Chapel Girls
3. Trio
4. Bohemian
5. Rhapsody
6. Group Harmony
7. Tuned Girls
8. Girl Pop
9. Tuned Girl Group
10. Tuned On Stage
11. Angelic Choir
12. Country Ladies
13. Country Gent
14. Hmmm

FX Group C: Gender Effects

1. Barry
2. Male to Female
3. Female to Male
4. Pop Eye
5. Olive
6. Tinker Bell
7. Octivator
8. Prankster
9. Munchkin
10. Way Down
11. Ventriloquist
12. Hip Deep
13. Stadium
14. Station
15. David & Goliath

FX Group D: Novelty Effects

1. D-Vader
2. Aliens
3. Flea
4. Froggy
5. Little Robot
6. Evil Robot
7. Robot Chorus
8. Monster
9. Psycho
10. Warehouse
11. Flange
12. Telephone
13. Echo
14. Big Echo
15. Grand Canyon

Troubleshooting

If you can't hear any sound from the microphone: Make sure the microphone On/Off switch is "on".

If the sound is distorted: Try lowering the volume control of your sound source or microphone. Also, try to reduce the overall volume of Karaoke Master using the Master Volume knob.

If there is a high-pitched whistling noise when using microphones: This is probably feedback. Point the microphone away from the speaker.

If you can't hear the microphone over the music volume: Turn down the music volume from your source.

If you cannot connect your audio device to Karaoke Master via Bluetooth:

- Have your audio device (e.g., smartphone or tablet) and Karaoke Master as close together as possible while trying to connect. Make sure both the audio device and Karaoke Master are unobstructed by walls, furniture, etc.
- Reset the Bluetooth connection on Karaoke Master to disconnect Karaoke Master from any other audio device and restart the search process. If this does not work right away, power off Karaoke Master and then power it back on. See **Operation > Pairing a Bluetooth Device** for more information.
- Reset the Bluetooth connection on your audio device by turning Bluetooth off and back on. You can find this under the Bluetooth menu in the Settings for your phone or other audio device.

If this does not work, and you have connected to Karaoke Master before, find Karaoke Master in the list of available or previously connected devices in your audio device's Bluetooth menu, tap the "gear" or "i" icon located next to it and then select **Unpair** or **Forget**. Turn Karaoke Master off and back on and try pairing again once it reappears in your available devices list.

Note: If Karaoke Master has been paired to another audio device recently that is still within range, you may need to repeat this process with that audio device to fully disconnect.

Guía de inicio rápido (Español)

Introducción

Gracias por comprar el Karaoke Master. En ION, su entretenimiento es tan importante para nosotros como para usted. Por eso es que diseñamos nuestros productos con una sola cosa en mente—hacer que su vida sea más divertida y cómoda.

Contenido de la caja

- Karaoke Master
- Cable de corriente (IEC)
- Micrófono con cable
- Cable de 1/8 pulg. (3,5 mm) a 1/8 pulg. (3,5 mm)
- Guía de inicio rápido
- Manual sobre la seguridad y garantía

Soporte

Para obtener la información más reciente acerca de este producto (documentación, especificaciones técnicas, requisitos de sistema, información de compatibilidad, etc.) y registrarlo, visite ionaudio.com.

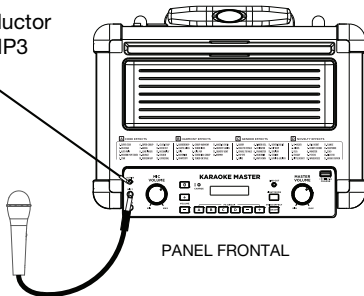
Para soporte adicional del producto, visite ionaudio.com/support.

Instalación

Los elementos que se muestran pero que no se enumeran en **Introducción > Contenido de la caja** se venden por separado.

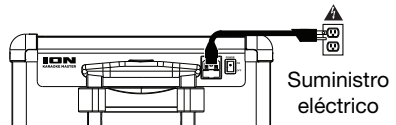


Reproductor de MP3



PANEL FRONTAL

Micrófono

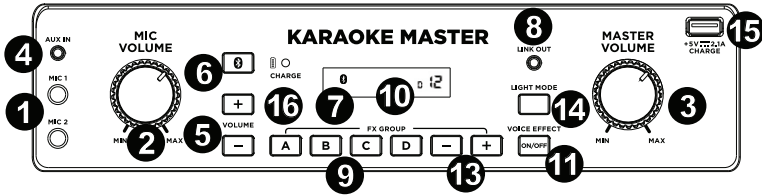


PANEL TRASERO

Suministro eléctrico

Características

Panel frontal



1. **Entradas de micrófono:** Conecte a estas entradas de 6,35 mm (1/4 pulg.) los micrófono dinámicos incluidos.
2. **Volumen del micrófono:** Ajuste este cuadrante para controlar el volumen de ambas entradas de micrófono.
3. **Volumen maestro:** Ajuste este cuadrante para controlar la mezcla principal del altavoz, que incluye las entradas de micrófono, la entrada auxiliar y el audio de un dispositivo Bluetooth apareado.
4. **Entrada auxiliar:** Conecte un teléfono inteligente (smartphone), reproductor mp3, reproductor de DVD, la tarjeta de sonido de un ordenador u otra fuente de audio de nivel de línea a esta entrada auxiliar de 3,5 mm (1/8 pulg.).
5. **Volumen auxiliar +/-:** Pulse estos botones para controlar el volumen de la entrada auxiliar y de la señal de Bluetooth.
Nota: El volumen de la entrada auxiliar se ajusta de forma independiente del volumen de Bluetooth.
6. **Bluetooth:** Pulse este botón para aparear la unidad con un dispositivo Bluetooth. Pulse este botón nuevamente para desaparecer la unidad de un dispositivo Bluetooth.
Nota: El volumen en su dispositivo Bluetooth debe subirse.
7. **Icono de Bluetooth:** El icono de Bluetooth se enciende con luz azul continua cuando hay un dispositivo apareado al Karaoke Master.
8. **Salida de enlace:** Conecte esta salida de 3,5 mm (1/8 pulg.) auriculares, altavoces alimentados o un grabador.
9. **Grupo de efectos:** Pulse uno de los botones A-D para seleccionar una categoría de efecto. Consulte *Operación> Efectos* para obtener una lista completa de los efectos disponibles.
10. **Icono del grupo de efectos:** La pantalla mostrará la categoría seleccionada de efectos integrados. Consulte *Operación> Efectos* para obtener una lista completa de los efectos disponibles.
11. **Efecto de voz encendido/apagado:** Pulse este botón para activar/desactivar los efectos integrados. Los efectos integrados se aplican a ambas entradas de micrófono.
12. **Icono del efecto de voz:** La pantalla mostrará el icono del preset de efecto cuando se activan los efectos integrados.
13. **-/+:** Use estos botones para seleccionar uno de los efectos integrados.
14. **Modo de luz:** Pulse este botón para alternar los siguientes efectos de iluminación patrones:
 - Apagado (sin luces)
 - Barras de equalización (reacciona con la música)
 - Barrido de color horizontal (no reacciona con la música)
 - Bloques grandes brillantes (no reacciona con la música)
 - Bloques pequeños brillantes (no reacciona con la música)
 - Bloques descendentes (no reacciona con la música)
 - Línea ondulada (reacciona con la música)
 - Bloque pulsante (reacciona con la música)
 - Barra de luz (reacciona con la música)
 - Luces tipo copo de nieve/cuadrado (no reactivas a la música)
 - Luces verticales (no reacciona con la música)

15. **Carga USB:** Conecte aquí el cable de carga de su dispositivo para cargarlo.

Nota:

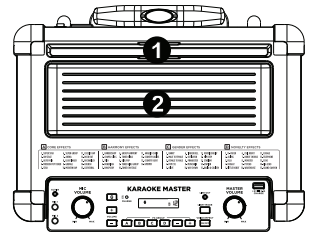
- El puerto de carga USB no reproduce música. Use el Bluetooth o la entrada auxiliar para reproducir su fuente de música.
- La carga por USB funciona solamente cuando la unidad está encendida.
- Para cargar sus teléfonos inteligentes (smartphones) y tabletas más rápido, ponga la pantalla de su dispositivo en estado de reposo.

16. **LED carga:** Indica los diversos estados de actividad del Karaoke Master.

- **LED intermitente** = La unidad está encendida pero la batería está baja y necesita recargarse.
- **LED encendido permanentemente** = La batería se está cargando.
- **LED apagado** = Si el cable de corriente está conectado, la batería está completamente cargada. Si la unidad está encendida y el cable de corriente está desconectado, la batería aún no ha alcanzado un nivel bajo de carga.

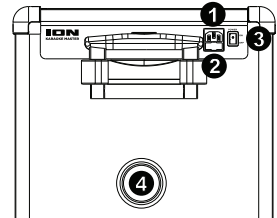
Panel superior

1. **Base:** Coloque aquí su tableta para leer la letra si está cantando karaoke.
2. **Bandeja de almacenamiento:** Use esta bandeja de almacenamiento integrada para colocar teléfonos móviles, llaves, etc.



Panel trasero

1. **Entrada del cable de alimentación:** Conecte el cable de corriente IEC incluido desde aquí hasta una toma de corriente estándar.
2. **Tapa de fusibles:** Si se quemó el fusible, use un destornillador u otra herramienta para levantar esta lengüeta a fin de reemplazar el fusible. Reemplácelo por un fusible de la misma especificación. Si utiliza un fusible de especificación incorrecta, puede dañarse la unidad y/o el fusible.
3. **Interruptor de encendido:** Utilice este interruptor para encender/apagar la unidad.
4. **Puerto de graves:** Este puerto mejora los graves generados por el woofer a fin de aumentar las frecuencias bajas. Asegúrese de que el orificio no quede obstruido, puesto que se afectará perjudicialmente a la respuesta en graves.



Funcionamiento

Apareamiento de un dispositivo Bluetooth

1. Encienda su dispositivo Bluetooth.
2. Encienda el Karaoke Master. Si ya lo había conectado a otro dispositivo Bluetooth, el Karaoke Master se reconectará a él. Si esta es la primera vez que se conecta a ese dispositivo, pulse el botón Bluetooth del Karaoke Master para entrar al modo de apareamiento.
3. Navegue a la pantalla de configuración de su dispositivo Bluetooth, busque "Karaoke Master" y establezca la conexión. Cuando el dispositivo está "apareado" con el Karaoke Master, el icono Bluetooth quedará encendido permanentemente y se escuchará un tono de confirmación.

Nota: Si su dispositivo Bluetooth solicita un código de apareamiento, ingrese "0000".

Para desconectar el apareamiento cuando el icono de Bluetooth esté encendido permanentemente, mantenga pulsado el botón de Bluetooth.

Para conectarse a otro dispositivo Bluetooth, repita el paso 3.

Cómo cantar con el Karaoke Master

1. Encienda el Karaoke Master.
2. Conecte un micrófono a una de las entradas de micrófono.
3. Para usar los efectos integrados, seleccione una categoría pulsando uno de los botones **FX Group**.
4. Use los botones **-/+** para seleccionar un preset de efecto; luego pulse el botón **Voice Effect** para activar los efectos.
5. Cante al micrófono mientras ajusta el cuadrante del **volumen del micrófono** y el cuadrante del **volumen maestro**.

Nota: Para evitar el acople, aleje el micrófono del frente del altavoz del Karaoke Master, ya que de lo contrario se generarán ondas de sonido agudas y dañinas. Si se genera acople, aléjese del altavoz y disminuya el ajuste del cuadrante del **volumen del micrófono**.

Efectos

Grupo de efectos A: Efectos principales

1. Super Star
2. On Stage
3. Auto-Pain
4. Modern Pop Tuned
5. Star
6. Super Group
7. Arena
8. Lead Singer
9. Grunge
10. Modern Rap
11. Classic Rap
12. Rock Out
13. Rockabilly
14. Iglesia
15. Cathedral

Grupo de efectos C: Efectos de género

1. Barry
2. Male to Female
3. Female to Male
4. Pop Eye
5. Olive
6. Tinker Bell
7. Octivator
8. Prankster
9. Munchkin
10. Way Down
11. Ventriloquist
12. Hip Deep
13. Stadium
14. Station
15. David & Goliath

Grupo de efectos B: Efectos de armonía

1. Barbershop
2. Chapel Girls
3. Trio
4. Bohemian
5. Rhapsody
6. Group Harmony
7. Tuned Girls
8. Girl Pop
9. Tuned Girl Group
10. Tuned On Stage
11. Angelic Choir
12. Country Ladies
13. Country Gent
14. HmMMM

Grupo de efectos D: Efectos novedosos

1. D-Vader
2. Aliens
3. Flea
4. Froggy
5. Little Robot
6. Evil Robot
7. Robot Chorus
8. Monster
9. Psycho
10. Warehouse
11. Flange
12. Telephone
13. Echo (Eco)
14. Big Echo
15. Grand Canyon

Solución de problemas

Si no puede escuchar el sonido del micrófono: Asegúrese de que el interruptor de encendido/apagado del micrófono esté conectado.

Si el sonido está distorsionado: Pruebe bajando el control de volumen de su fuente de sonido o micrófono. Pruebe también reduciendo el volumen general del Karaoke Master utilizando la perilla de volumen maestro.

Hay un silbido agudo cuando se utilizan micrófonos: Probablemente sea realimentación. Apunte el micrófono apartándolo del altavoz.

Si no puede oír el micrófono por arriba del volumen de la música: Disminuya el volumen de la música en su fuente.

Si no puede conectar su dispositivo de audio al Karaoke Master mediante Bluetooth:

- Mantenga su dispositivo de audio (por ej., teléfono inteligente [smartphone] o tableta) y el Karaoke Master lo más cerca posible entre sí al realizar la conexión. Asegúrese que tanto el dispositivo de audio como el Karaoke Master no estén obstruidos por paredes, muebles, etc.
- Reinicie la conexión Bluetooth del Karaoke Master para desconectarlo Karaoke Master de cualquier otro dispositivo de audio y reinicie el proceso de búsqueda. Si esto no funciona en seguida, apague el Karaoke Master y luego vuelva a encenderlo. Para más información, consulte *Funcionamiento > Apareamiento de un dispositivo Bluetooth*.
- Reinicie la conexión Bluetooth de su dispositivo de audio apagando el Bluetooth y luego volviendo a encenderlo. Puede encontrar esta opción dentro del menú Bluetooth en los ajustes de su teléfono o dispositivo de audio.

Si esto no funciona y ya se había conectado al Karaoke Master anteriormente, busque Karaoke Master en la lista de dispositivos disponibles o previamente conectados en el menú Bluetooth de su dispositivo de audio, toque el icono de engranaje o "i" ubicado junto a él y luego seleccione **Desaparear** u **Olvidar**. Apague el Karaoke Master, luego vuelva a encenderlo e intente aparearlo nuevamente una vez que vuelva a aparecer en su lista de dispositivos disponibles.

Nota: Si Karaoke Master ya ha sido recientemente apareado con otro dispositivo de audio que aún se encuentre dentro del alcance, es posible que tenga que repetir este proceso con ese dispositivo de audio para desconectarlo completamente.

Guide d'utilisation rapide (Français)

Présentation

Merci d'avoir fait l'acquisition de l'enceinte Karaoke Master. Chez ION, votre divertissement est aussi important pour nous qu'il l'est pour vous. C'est pourquoi nous concevons nos produits avec une seule chose en tête — rendre la vie plus amusante et plus pratique.

Contenu de la boîte

Karaoke Master

Câble d'alimentation (CEI)

Microphone avec câble

Câble 3,5 mm (1/8 po) à 3,5 mm (1/8 po)

Guide d'utilisation rapide

Consignes de sécurité et informations concernant la garantie

Assistance technique

Pour les toutes dernières informations concernant la documentation, les spécifications techniques, la configuration requise, la compatibilité et l'enregistrement du produit, veuillez visiter ionaudio.com.

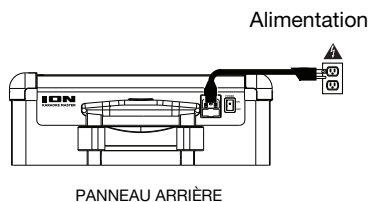
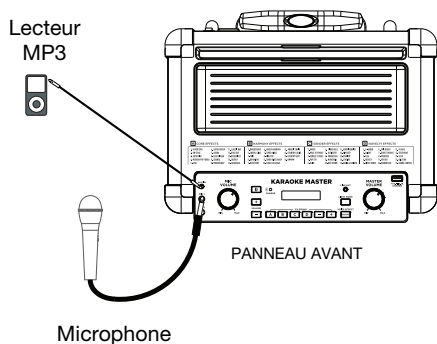
Pour de l'assistance supplémentaire, veuillez visiter le site ionaudio.com/support.

Installation

Les articles qui ne figurent pas dans la section **Présentation > Contenu de la boîte** sont vendus séparément.



Tablette



Caractéristiques

Panneau avant



- Entrées microphone :** Ces entrées 6,35 mm permettent de brancher les microphone électrodynamiques inclus.
- Volume microphone :** Cette molette permet de contrôler le volume des deux entrées microphone.
- Volume général :** Cette molette permet de régler le volume du mix général de l'enceinte qui comprend les entrées microphones, l'entrée auxiliaire et l'audio provenant d'un appareil Bluetooth jumelé.
- Entrée auxiliaire :** Cette entrée 3,5 permet de brancher un smartphone, un lecteur MP3, un lecteur DVD, une carte son d'ordinateur ou une autre source audio à niveau ligne.
- Vol auxiliaire +/- :** Ces touches permettent de régler le volume de l'entrée auxiliaire et du signal Bluetooth.

Remarque : Le volume de l'entrée auxiliaire est réglé séparément du volume Bluetooth.

- Bluetooth :** Cette touche permet de jumeler un appareil Bluetooth. Appuyer de nouveau sur cette touche permet de déjumeler un appareil Bluetooth.
Remarque : Le volume sur votre appareil Bluetooth devrait être assez élevé.
- Icône Bluetooth :** L'icône Bluetooth s'allume lorsqu'un appareil est jumelé à la Karaoke Master.
- Sortie de lien :** Cette sortie 3,5 mm permet de brancher un casque d'écoute, une enceinte amplifiée ou un enregistreur.
- FX Group :** Ces touches (A à D) permettent de sélectionner une catégorie d'effets. Voir **Opération > Effets** pour une liste complète des effets disponibles.
- Icône FX Group :** La catégorie d'effets intégrés sélectionnée s'affiche sur l'écran. Voir **Opération > Effets** pour une liste complète des effets disponibles.
- Voice Effects On/Off :** Cette touche permet d'activer et de désactiver les effets de voix intégrés. Les effets intégrés sont ajoutés aux deux entrées microphone.
- Icône Voice Effect :** L'icône du pré-réglage des effets s'affiche lorsque les effets intégrés sont activés.
- /+ :** Ces touches permettent de sélectionner un des effets intégrés.

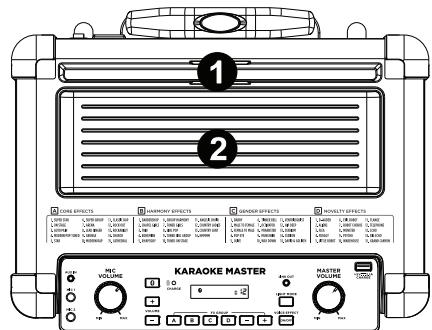
14. **Light Mode** : Cette touche permet de parcourir les différents motifs d' lumière :
 - Éteint (aucune lumière)
 - Barres d'égalisation (mode réactif à la musique)
 - Effet de volet de couleur horizontal (mode non réactif à la musique)
 - Grands blocs chatoyants (mode non réactif à la musique)
 - Petits blocs chatoyants (mode non réactif à la musique)
 - Blocs en chute (mode non réactif à la musique)
 - Trait ondulé (mode réactif à la musique)
 - Bloc pulsatoire (mode réactif à la musique)
 - Barre de lumière (mode réactif à la musique)
 - Flocons de neige et carrés (mode non réactif à la musique)
 - Lumières verticales (mode non réactif à la musique)
15. **Port de rechargement USB** : Ce port permet de brancher le câble de rechargement de votre appareil afin de le recharger.

Remarque :

- La lecture de musique ne peut se faire à partir du port de rechargement USB. Veuillez utiliser la connexion Bluetooth ou l'entrée auxiliaire afin de faire la lecture de la source audio.
 - Le rechargement de la pile par la connexion USB fonctionne uniquement lorsque l'appareil est allumé.
 - Pour recharger plus rapidement vos smartphones et tablettes, mettez l'écran de votre périphérique en veille.
16. **DEL rechargement**: Indique les différents états d'activité de la Karaoke Master.
 - **DEL clignotante** = L'appareil est sous tension, mais la batterie est faible et doit être rechargée.
 - **DEL allumée** = La batterie se recharge.
 - **DEL éteinte** = Si le câble d'alimentation est branché, la batterie est complètement rechargée. Si l'appareil est sous tension et que le câble d'alimentation n'est pas branché, la batterie n'a pas encore atteint le niveau de charge faible.

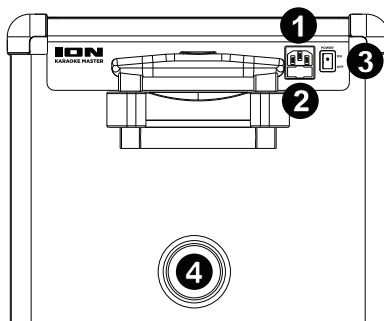
Panneau supérieur

1. **Station d'accueil** : Ce support permet de placer votre tablette afin d'afficher les paroles lorsque vous utilisez le karaoké.
2. **Plateau de rangement** : Ce plateau de rangement intégré permet de placer un smartphone, des clefs, etc.



Panneau arrière

1. **Entrée d'alimentation** : Cette entrée permet de brancher le câble d'alimentation CEI fourni à une prise secteur.
2. **Compartiment du fusible** : Si le fusible de l'appareil est endommagé, utiliser un tournevis ou autre outil pour soulever le couvercle afin de remplacer le fusible par un nouveau de même calibre. L'utilisation d'un fusible de calibre inapproprié pourrait endommager l'appareil et/ou le fusible.
3. **Interrupteur d'alimentation** : Cet interrupteur permet de mettre l'appareil sous et hors tension.
4. **Évent** : Le port arrière améliore les basses générées par le haut-parleur d'extrêmes graves, augmentant les basses fréquences. Assurez-vous que ce port n'est pas obstrué, car cela pourrait nuire à la réponse en basse.



Fonctionnement

Jumelage d'un appareil Bluetooth

1. Veuillez mettre votre appareil Bluetooth sous tension.
2. Mettez la Karaoke Master sous tension. Si vous aviez précédemment jumelé un appareil Bluetooth, l'enceinte Karaoke Master se reconnectera à cet appareil. Si c'est la première fois que vous jumelez l'appareil, appuyez sur la touche Bluetooth de la Karaoke Master pour lancer le jumelage.
3. Accédez à l'écran de configuration de votre appareil Bluetooth, recherchez « Karaoke Master » et lancez le jumelage. Lorsque l'appareil est jumelé à la Karaoke Master, l'icône Bluetooth s'allumera et vous entendrez une « tonalité de confirmation ».

Remarque : Si votre appareil Bluetooth vous demande d'entrer un code de jumelage, entrez « 0000 ».

Pour supprimer la connexion lorsque l'icône Bluetooth est allumée, enfoncez puis relâchez la touche Bluetooth.

Pour jumeler un autre périphérique Bluetooth, répétez les étape 3.

Chanter avec la Karaoke Master

1. Mettez la Karaoke Master sous tension.
2. Reliez un microphone à l'une des entrées microphone.
3. Pour utiliser les effets intégrés, sélectionnez une catégorie d'effets en utilisant les touches **FX Group**.
4. Utilisez les touches **-/+** afin de sélectionner le préréglage d'effets, puis appuyez sur la touche **Voice Effect** afin de les activer.
5. Chantez dans le microphone tout en ajustant le bouton du **volume microphone** et le bouton du **volume général**.

Remarque : Pour éviter toute rétroaction, déplacez le microphone loin du haut-parleur de la Karaoke Master, car cela provoquerait des sons aigus et potentiellement dommageables. En cas de rétroaction, éloignez-vous du haut-parleur et diminuez le réglage du bouton du **volume microphone**.

Effets**Groupe d'effets A : Effets de base**

1. Super Star
2. On Stage
3. Auto-Pain
4. Modern Pop Tuned
5. Star
6. Super Group
7. Arena
8. Lead Singer
9. Grunge
10. Modern Rap
11. Classic Rap
12. Rock Out
13. Rockabilly
14. Church
15. Cathedral

Groupe d'effets C : Effets selon le sexe de la voix

1. Barry
2. Male to Female
3. Female to Male
4. Pop Eye
5. Olive
6. Tinker Bell
7. Octivator
8. Prankster
9. Munchkin
10. Way Down
11. Ventriloquist
12. Hip Deep
13. Stadium
14. Station
15. David & Goliath

Groupe d'effets B : Effets d'harmonie

1. Barbershop
2. Chapel Girls
3. Trio
4. Bohemian
5. Rhapsody
6. Group Harmony
7. Tuned Girls
8. Girl Pop
9. Tuned Girl Group
10. Tuned On Stage
11. Angelic Choir
12. Country Ladies
13. Country Gent
14. HmMMM

Groupe d'effets D : Effets spéciaux

1. D-Vader
2. Aliens
3. Flea
4. Froggy
5. Little Robot
6. Evil Robot
7. Robot Chorus
8. Monster
9. Psycho
10. Warehouse
11. Flange
12. Telephone
13. Echo
14. Big Echo
15. Grand Canyon

Dépannage

Lorsque vous ne pouvez entendre le son du microphone : Veuillez vous assurer que l'interrupteur d'alimentation du microphone a été activé.

Lorsqu'il y a de la distorsion : Essayez de diminuer le volume de votre appareil ou du microphone. Essayez également de réduire le volume général de l'enceinte Karaoke Master avec le bouton de volume générale.

Lorsqu'il y a un sifflement aigu lors de l'utilisation des microphones : Ceci est probablement causé par la rétroaction (effet Larsen). Pointez le microphone dans la direction opposée de l'enceinte.

Lorsque vous ne pouvez entendre le microphone à cause du volume trop élevé de la musique : Diminuez le volume sur votre appareil source.

Si vous ne pouvez connecter votre appareil audio à la Karaoke Master par connexion Bluetooth :

- Veuillez à ce que votre appareil audio (p. ex., smartphone ou tablette) et la Karaoke Master soient le plus près possible l'un de l'autre lors du jumelage. Veuillez également à ce qu'aucun obstacle ne se trouve entre l'appareil audio et la Karaoke Master, comme des murs, des meubles, etc.
- Réinitialisez la connexion Bluetooth sur la Karaoke Master afin de supprimer toute connexion à la Karaoke Master et recommencer le processus de recherche d'appareil. Si cela ne fonctionne pas immédiatement, mettez la Karaoke Master hors tension et de nouveau sous tension. Veuillez consulter la section **Fonctionnement > Jumelage d'un appareil Bluetooth** afin d'en savoir plus.
- Réinitialisez la connexion Bluetooth sur l'appareil audio en désactivant et réactivant la connexion Bluetooth. Vous pouvez effectuer ceci à partir du menu Bluetooth dans les Réglages de votre smartphone ou autre appareil audio.

Si cela ne fonctionne pas et que vous avez déjà connecté votre appareil à la Karaoke Master auparavant, veuillez rechercher la Karaoke Master dans la liste des appareils disponibles ou précédemment connectés dans le menu Bluetooth de votre appareil audio, puis appuyer sur l'icône engrenage ou « i » située à côté de « Oublier cet appareil ». Mettez la Karaoke Master hors tension et de nouveau sous tension et réessayez de la jumeler une fois qu'elle apparaît dans la liste des appareils disponibles.

Remarque : Si la Karaoke Master a été récemment jumelée à un autre appareil audio qui est toujours dans son champ de portée, il se peut que vous deviez répéter ce processus avec cet appareil audio afin de supprimer la connexion.

Guida rapida (Italiano)

Introduzione

Grazie per aver acquistato l'Karaoke Master. Per noi di ION, il tuo divertimento è importante quanto lo è per te. Ecco perché progettiamo i nostri dispositivi con un unico obiettivo in mente: rendere la tua vita più comoda e divertente.

Contenuti della confezione

Karaoke Master
 Cavo di alimentazione (IEC)
 Microfono con cavo
 Cavo da 3,5mm (1/8") a 3,5mm (1/8")
 Guida rapida
 Istruzioni di sicurezza e garanzia

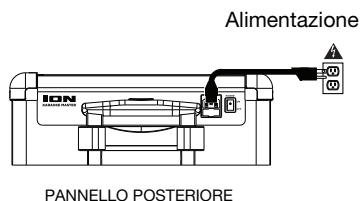
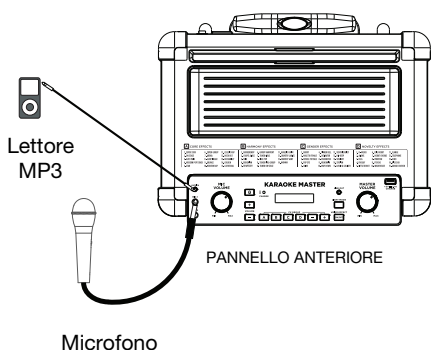
Assistenza

Per le ultime informazioni in merito a questo prodotto (documentazione, specifiche tecniche, requisiti di sistema, informazioni sulla compatibilità, ecc.) e per effettuarne la registrazione, recarsi alla pagina ionaudio.com.

Per ulteriore assistenza sul prodotto, recarsi alla pagina ionaudio.com/support.

Configurazione

Elementi illustrati, ma non elencati sotto *Introduzione > Contenuti della confezione* sono venduti separatamente.



Caratteristiche

Pannello anteriore



- Ingressi microfono:** collegare i microfoni dinamici in dotazione a questi ingressi da 1/4" (6,35 mm).
- Volume microfono:** regolare questa manopola per controllare il volume di entrambi gli ingressi microfono.
- Volume Master:** servirsi di questo comando per regolare il volume principale di mix dell'altoparlante, che comprende gli ingressi microfono, l'ingresso ausiliario (aux) e l'audio di un dispositivo Bluetooth collegato.
- Ingresso Aux:** collegare uno smartphone, un lettore MP3, un lettore DVD, la scheda audio di un computer o altre fonti audio a livello di linea a questo ingresso Aux da 1/8" (3,5 mm).
- Aux Volume +/-:** premere questi tasti per regolare il volume dell'ingresso Aux e del segnale Bluetooth.
Nota bene: il volume dell'ingresso Aux sarà regolato separatamente dal volume Bluetooth.
- Bluetooth:** premere questo tasto per effettuare il collegamento a un dispositivo Bluetooth. Premere nuovamente questo pulsante per scollegare un dispositivo Bluetooth collegato.
Nota bene: il volume a livello del dispositivo Bluetooth deve essere acceso.
- Icona Bluetooth:** quando un dispositivo è collegato al Karaoke Master, l'icona Bluetooth è illuminata in maniera fissa.
- Link Output:** collegare questa uscita da 1/8" (3,5 mm) a cuffie, un altoparlante o a un registratore.
- Gruppo FX:** premere uno dei tasti A-D per selezionare una categoria di effetti. Vedi **Operazione > Effetti** per un elenco completo degli effetti disponibili.
- Icona Gruppo FX:** a display compare la categoria selezionata per gli effetti incorporati. Vedi **Operazione > Effetti** per un elenco completo degli effetti disponibili.
- Effetto vocale On/Off:** premere questo tasto per attivare o disattivare gli effetti incorporati. Gli effetti incorporati sono applicati a entrambi gli ingressi microfono.
- Icona effetto vocale:** a display compare l'icona relativa all'effetto predefinito quando gli effetti incorporati sono attivati.
- /+:** servirsi di questi tasti per selezionare uno degli effetti incorporati.

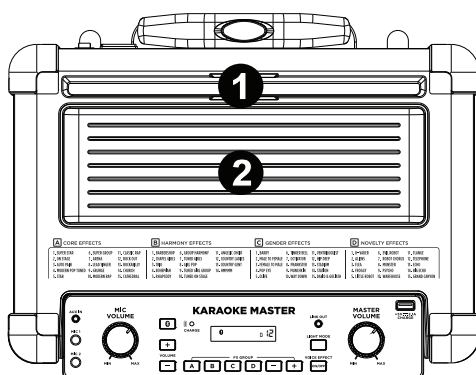
14. **Modalità luci (light):** premere questo tasto per commutare tra i diversi schemi di illuminazione disponibili:
- Off (nessuna luce)
 - Barre EQ (reattive alla musica)
 - Colore a comparsa orizzontale (non reattivo alla musica)
 - Grandi blocchi brillanti (non reattivi alla musica)
 - Piccoli blocchi brillanti (non reattivi alla musica)
 - Blocchi a cascata (non reattivi alla musica)
 - Linea ondulata (reattiva alla musica)
 - Blocco pulsante (reattivo alla musica)
 - Barra luminosa (reattiva alla musica)
 - Luci a fiocchi di neve/quadrati (non reattive alla musica)
 - Luci verticali (non reattive alla musica)
15. **Carica USB:** collegare a questo livello il cavo di ricarica del dispositivo per ricaricarlo.

Nota bene:

- la porta di carica USB non riproduce musica. Servirsi dell'ingresso Bluetooth o Aux per riprodurre la propria fonte musicale.
 - La carica tramite USB funziona unicamente quando l'apparecchio è acceso.
 - per caricare smartphone e tablet più in fretta, mettere lo schermo del dispositivo in stand-by.
16. **LED carica:** indica i diversi stati di attività del Karaoke Master.
- **LED lampeggiante** = L'apparecchio è acceso, la batteria è scarica e deve essere ricaricata.
 - **LED fisso** = La batteria è sotto carica.
 - **LED spento** = Se il cavo di alimentazione è collegato, la batteria è carica. Se l'apparecchio è acceso (ON) e il cavo di alimentazione non è collegato, la batteria non è ancora scarica.

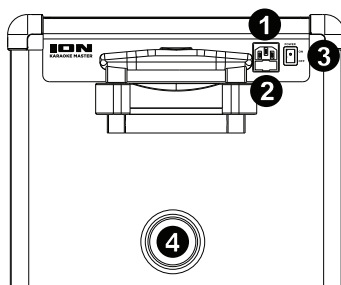
Pannello superiore

1. **Cradle:** collocare il tablet qui per visualizzare il testo delle canzoni se si canta il karaoke.
2. **Vassoio:** servirsi di questo vassoio integrato per riporre smartphone, chiavi, ecc.



Pannello posteriore

1. **Ingresso cavo di alimentazione:** collegare il cavo IEC di alimentazione in dotazione da questo livello a una presa di alimentazione.
2. **Coperchio dei fusibili:** se il fusibile dell'apparecchio è rotto, sollevare questa linguetta servendosi di un cacciavite o di un altro strumento per sostituirlo. Sostituirlo con un fusibile dalla stessa tensione nominale. L'utilizzo di un fusibile dalla tensione nominale errata può danneggiare l'apparecchio e/o il fusibile.
3. **Interruttore di alimentazione:** servirsi di questo interruttore per accendere o spegnere l'apparecchio.



4. **Porta dei bassi:** questa porta migliora i bassi generati dal woofer per aumentare le basse frequenze. Assicurarsi che questa non sia ostruita, in quanto ciò influirebbe negativamente sulla risposta dei bassi.

Uso

Collegamento di un dispositivo Bluetooth

1. Accendere il dispositivo Bluetooth.
2. Accendere il Karaoke Master. Se in precedenza è stato collegato a un altro dispositivo Bluetooth, il Karaoke Master vi si riconnetterà. Se è la prima volta che ci si connette al dispositivo, premere il tasto Bluetooth sul Karaoke Master per entrare in modalità di collegamento.
3. Navigare nella schermata di configurazione del dispositivo Bluetooth, trovare "Karaoke Master" e collegarlo. Quando il dispositivo è "collegato" al Karaoke Master, l'icona Bluetooth sarà illuminata in maniera fissa e si sentirà un tono di conferma.

Nota bene: se il dispositivo Bluetooth richiede un codice, digitare "0000".

Per annullare il collegamento, quando l'icona Bluetooth è accesa in maniera fissa, premere e rilasciare il tasto Bluetooth.

Per collegarlo ad un altro dispositivo Bluetooth, ripetere il passo 3.

Esibirsi con il Karaoke Master

1. Accendere il Karaoke Master.
2. Collegare un microfono a uno degli ingressi microfono.
3. Per utilizzare gli effetti incorporati, selezionare una categoria premendo uno dei tasti **FX Group** (gruppo FX).
4. Servirsi dei tasti **-/+** per selezionare un effetto predefinito; quindi premere il tasto **Voice Effect** per accendere gli effetti.
5. Cantare nel microfono regolando al tempo stesso la manopola del **Volume microfono** e la manopola **Volume master**.

Nota bene: per evitare il feedback, allontanare il microfono dalla parte anteriore dell'altoparlante del Karaoke Master in quanto ciò provocherà tonalità alte e onde sonore dannose. In caso di feedback, allontanarsi dall'altoparlante e abbassare la manopola **Volume microfono**.

Gruppo FX A: Effetti principali

1. Super Star
2. On Stage
3. Auto-Pain
4. Modern Pop Tuned
5. Star
6. Super Group
7. Arena
8. Lead Singer
9. Grunge
10. Modern Rap
11. Classic Rap
12. Rock Out
13. Rockabilly
14. Church
15. Cathedral

Gruppo FX C: Effetti per genere

1. Barry
2. Male to Female
3. Female to Male
4. Pop Eye
5. Olive
6. Tinker Bell
7. Octivator
8. Prankster
9. Munchkin
10. Way Down
11. Ventriloquist
12. Hip Deep
13. Stadium
14. Station
15. David & Goliath

Gruppo FX B: Effetti armonici

1. Barbershop
2. Chapel Girls
3. Trio
4. Bohemian
5. Rhapsody
6. Group Harmony
7. Tuned Girls
8. Girl Pop
9. Tuned Girl Group
10. Tuned On Stage
11. Angelic Choir
12. Country Ladies
13. Country Gent
14. Hmmm

Gruppo FX D: Effetti novità

1. D-Vader
2. Aliens
3. Flea
4. Froggy
5. Little Robot
6. Evil Robot
7. Robot Chorus
8. Monster
9. Psycho
10. Warehouse
11. Flange
12. Telephone
13. Echo
14. Big Echo
15. Grand Canyon

Risoluzione di problemi

Se non si sente alcun suono dal microfono: assicurarsi che l'interruttore On/Off del microfono sia impostato su "on".

Il suono è distorto: provare ad abbassare il volume della propria fonte audio o del microfono. Inoltre, provare a ridurre il volume complessivo del Karaoke Master utilizzando la manopola Volume Master.

Quando si utilizzano i microfoni si verifica un fischio ad alto pitch: si tratta probabilmente di ritorno. Puntare il microfono lontano dall'altoparlante.

Se non si sente il microfono al di sopra della musica: abbassare il volume della musica dalla fonte.

Se non è possibile collegare il vostro dispositivo audio a Karaoke Master tramite Bluetooth:

- Avvicinare il più possibile il vostro dispositivo audio (es. smartphone o tablet) e Karaoke Master mentre provate a connetterli. Assicurarsi che il dispositivo audio e Karaoke Master non siano ostacolati da pareti, mobili, ecc.
- Ripristinare la connessione Bluetooth di Karaoke Master per scollegare Karaoke Master da qualsiasi altro dispositivo audio e riavviare il processo di ricerca. Se non funziona subito, spegnere Karaoke Master e riavviarlo nuovamente. Consultare **Usa > Collegamento di un dispositivo Bluetooth** per ulteriori informazioni.
- Ripristinare la connessione Bluetooth sul vostro dispositivo audio spegnendo e riavviando il Bluetooth. Potete trovarlo nel menù Bluetooth delle Impostazioni del vostro telefono o di un altro dispositivo audio.

Se ancora non funziona e avete già collegato Karaoke Master in passato, cercate Karaoke Master nella lista dei dispositivi disponibili o collegati in precedenza al Bluetooth del vostro dispositivo audio, cliccare sulla "ruota" o sull'icona a "i" situata accanto e selezionare **Scollega** o **Dimentica**. Spegnere e riaccendere Karaoke Master, poi provare ad allinearlo nuovamente una volta ricomparso nella lista dei dispositivi disponibili.

Nota bene: se Karaoke Master è stato allineato da poco ad un altro dispositivo audio che si trova nelle vicinanze, è possibile ripetere il procedimento con quel dispositivo audio per scollegarlo completamente.

Schnellstart-Anleitung (Deutsch)

Einführung

Vielen Dank für den Kauf von Karaoke Master. Ihre Unterhaltung ist uns bei ION genauso wichtig wie Ihnen. Darum entwerfen wir unsere Produkte stets nur mit einem einzigen Ziel vor Augen: Ihr Leben einfacher und unterhaltsamer zu machen.

Lieferumfang

Karaoke Master
 Netzkabel (IEC)
 Mikrofon mit kabel
 3,5 mm (1/8") auf 3,5 mm (1/8") Kabel
 Schnellstart-Anleitung
 Sicherheitshinweise und Garantieinformationen

Kundendienst

Für die neuesten Informationen zu diesem Produkt (Dokumentation, technische Daten, Systemanforderungen, Informationen zur Kompatibilität etc.) und zur Produktregistrierung besuchen Sie ionaudio.com.

Für zusätzlichen Produkt-Support besuchen Sie www.ionaudio.com/support.

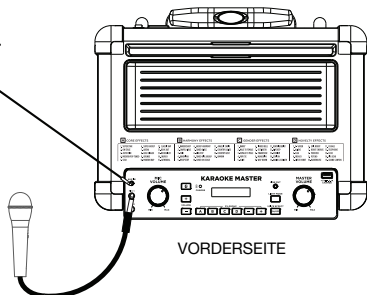
Setup

Teile, die nicht unter **Einführung > Lieferumfang** angegeben sind, sind separat erhältlich.



Tablet

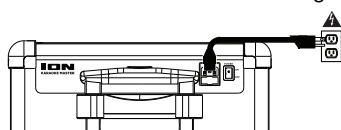
MP3-
Player



VORDERSEITE

Mikrofon

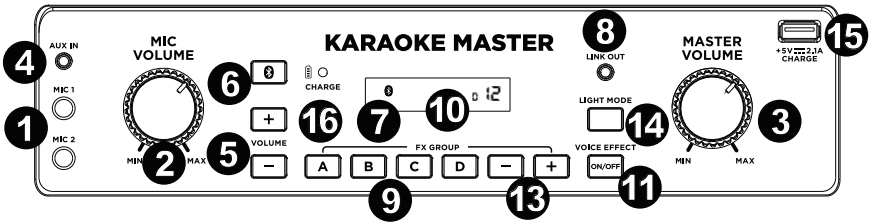
Stromversorgung



RÜCKSEITE

Funktionen

Vorderseite



- Mikrofoneingänge:** Schließen Sie das mitgelieferte dynamische Mikrofon an diesen 1/4" (6,35 mm) Eingang an.
- Mikrofonlautstärke:** Stellen Sie mit diesem Regler die Lautstärke für beide Mikrofoneingänge ein.
- Master-Lautstärke:** Verwenden Sie diesen Regler, um die Lautstärke des Main-Mix einzustellen. Dazu gehören die Mikrofoneingänge, der Aux-Eingang und das Audiosignal eines gekoppelten Bluetooth-Geräts.
- Aux-Eingang:** Schließen Sie ein Smartphone, einen MP3-Player, einen DVD-Player, eine Computer-Soundkarte oder eine andere Line-Pegel-Audioquelle an diesen 1/8" (3,5 mm) Aux-Eingang an.
- Aux-Lautstärke +/-:** Drücken Sie diese Tasten, um die Lautstärke für den Aux-Eingang und das Bluetooth-Signal zu steuern.
Hinweis: Die Aux-Eingangslautstärke wird getrennt von der Bluetooth-Lautstärke eingestellt.
- Bluetooth:** Drücken Sie diese Taste, um das Bluetooth-Gerät zu koppeln. Drücken Sie diese Taste erneut, um die Verbindung zu einem gekoppelten Bluetooth-Gerät zu trennen.
Hinweis: Die Lautstärke auf Ihrem Bluetooth-Gerät muss aufgedreht sein.
- Bluetooth-Symbol:** Das Bluetooth-Symbol leuchtet, wenn ein Gerät mit Karaoke Master gekoppelt ist.
- Linkausgabe:** Schließen Sie Kopfhörer, einen Aktivlautsprecher oder einen Recorder an diesen 1/8" (3,5 mm) Ausgang an.
- FX-Gruppe:** Drücken Sie eine der A-D-Tasten, um eine Effektkategorie auszuwählen. Eine vollständige Liste der verfügbaren Effekte finden Sie unter "**Operation**> **Effects**".
- FX Gruppen-Symbol:** Im Display erscheint die gewählte Kategorie der integrierten Effekte. Eine vollständige Liste der verfügbaren Effekte finden Sie unter "**Operation**> **Effects**".
- Gesangseffekt Ein/Aus:** Drücken Sie diese Taste, um die eingebauten Effekte zu aktivieren/deaktivieren. Die eingebauten Effekte werden auf beide Mikrofoneingänge angewendet.
- Gesangseffekt-Symbol:** Auf dem Display erscheint das Effekt-Preset-Symbol, wenn die integrierten Effekte aktiviert sind.
- /+:** Verwenden Sie diese Tasten, um einen der eingebauten Effekte auszuwählen.

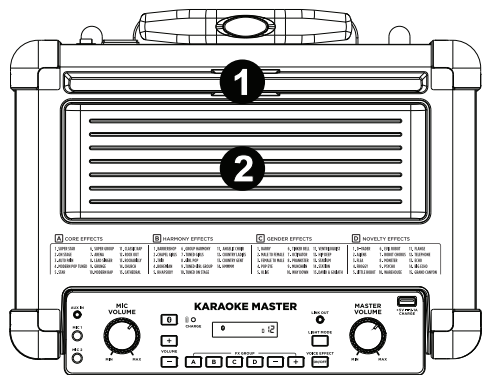
14. **Licht-Modus:** Drücken Sie diese Taste, um durch folgende unterschiedliche Lichtmuster:
- Aus (keine Lichter)
 - EQ-Anzeige (reagiert auf die Musik)
 - Horizontales Wischen in Farbe (reagiert nicht auf die Musik)
 - Schimmernde große Blöcke (reagieren nicht auf die Musik)
 - Schimmernde kleine Blöcke (reagieren nicht auf die Musik)
 - Fallende Blöcke (reagieren nicht auf die Musik)
 - Wellenlinie (reagiert auf die Musik)
 - Pulsierender Block (reagiert auf die Musik)
 - Lichtleiste (reagiert auf die Musik)
 - Schneeflocke/Quadrat (reagiert nicht auf die Musik)
 - Vertikale Lichter (reagieren nicht auf die Musik)
15. **USB-Ladung:** Schließen Sie das Ladekabel Ihres Geräts hier an, um es aufzuladen.

Hinweis:

- Der USB-Ladeanschluss spielt keine Musik ab. Verwenden Sie Bluetooth oder den Aux-Eingang, um Ihre Musik abzuspielen.
 - Das Laden via USB funktioniert nur, wenn das Gerät eingeschaltet ist.
 - Um Ihre Smartphones und Tablets schneller aufzuladen, bringen Sie den Bildschirm des Geräts in den Ruhemodus.
16. **Charge-LED:** Zeigt die verschiedenen Lade-Zustände des Karaoke Master an.
- **LED blinkt** = Das Gerät ist eingeschaltet, aber der Akkustand ist niedrig und muss aufgeladen werden.
 - **LED leuchtet permanent** = Die Batterie wird aufgeladen.
 - **LED ist aus** = Wenn das Stromkabel angeschlossen ist, ist die Batterie voll geladen. Wenn kein Stromkabel angeschlossen ist, bedeutet dies, daß das Gerät noch keinen niedrigen Akkustand erreicht hat.

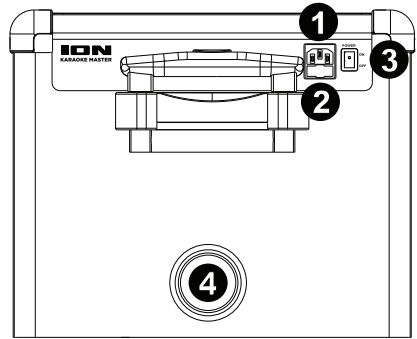
Obersei

1. **Halterung:** Legen Sie Ihr Tablet hier ab, um beim Karaoke-Singen die Texte zu sehen.
2. **Ablagefach:** Verwenden Sie dieses integrierte Ablagefach für Smartphones, Schlüssel usw.



Rückseite

1. **Stromkabeleingang:** Schließen Sie das mitgelieferte IEC-Netz Kabel von hier an eine Steckdose an.
2. **Sicherungsabdeckung:** Wenn die Sicherung des Geräts defekt ist, heben Sie diese Platte mit einem Schraubendreher oder einem anderen Werkzeug an, um die Sicherung zu ersetzen. Ersetzen Sie sie mit einer Sicherung mit entsprechendem Sicherungswert. Die Verwendung einer Sicherung mit falschem Sicherungswert kann das Produkt und/oder die Sicherung beschädigen.
3. **Netzschalter:** Verwenden Sie diesen Schalter, um das Gerät ein- oder auszuschalten.
4. **Bass-Öffnung:** Diese Öffnung erweitert den Bass, der durch den Woofer erzeugt wird, um die tiefen Frequenzen zu verstärken. Stellen Sie sicher, dass dieses Loch nicht blockiert ist, da dies die Basswiedergabe negativ beeinflusst.



Betrieb

Koppeln eines Bluetooth-Geräts

1. Schalten Sie Ihr Bluetooth-Gerät ein.
2. Schalten Sie Karaoke Master ein. Wenn Sie zuvor eine Verbindung zu einem Bluetooth-Gerät hergestellt haben, stellt Karaoke Master wieder eine Verbindung her. Wenn Sie zum ersten Mal eine Verbindung zum Gerät herstellen, drücken Sie die Bluetooth-Taste auf Karaoke Master, um den Kopplungsmodus aufzurufen.
3. Navigieren Sie zum Setup-Bildschirm Ihres Bluetooth-Geräts, suchen „Karaoke Master“ und stellen eine Verbindung her. Wenn das Gerät „gekoppelt“ ist, leuchtet das Bluetooth-Symbol und es ertönt ein Bestätigungston.
Hinweis: Wenn Ihr Bluetooth-Gerät die Eingabe eines Koppel-Codes anfordert, geben Sie „0000“ ein.
4. Drücken Sie kurz die Bluetooth-Taste, um ein gekoppeltes Bluetooth-Gerät zu trennen.
5. Um ein anderes Bluetooth-Gerät zu verbinden, wiederholen Sie Schritt 3.

Drücken Sie kurz die Bluetooth-Taste, um die Verbindung zu trennen, wenn das Bluetooth-Symbol leuchtet.
Um ein anderes Bluetooth-Gerät zu verbinden, wiederholen Sie Schritt 3.

Ihr Auftritt mit Karaoke Master

1. Schalten Sie Karaoke Master ein.
2. Schließen Sie ein Mikrofon an einen der Mikrofoneingänge an.
3. Um die eingebauten Effekte zu verwenden, wählen Sie eine Kategorie, indem Sie eine der **FX Gruppe**-Tasten drücken.
4. Wählen Sie mit den Tasten **-/+** ein Effekt-Preset aus. Drücken Sie anschließend die Taste **Gesangseffekt**, um die Effekte einzuschalten.
5. Singen Sie ins Mikrofon und passen Sie dabei die Regler **Mikrofonlautstärke** und **Gesamtlautstärke** an.

Hinweis: Um Rückkopplungen zu vermeiden, bewegen Sie das Mikrofon von der Vorderseite des Karaoke Master-Lautsprechers weg, da dies zu starken und schädlichen Schallwellen führen kann. Wenn es zu einer Rückkopplung kommt, bewegen Sie sich vom Lautsprecher weg und passen den **Lautstärkeregl**er an.

FX-Gruppe A: Grundeffekte

1. Super Star
2. On Stage
3. Auto-Pain
4. Modern Pop Tuned
5. Star
6. Super Group
7. Arena
8. Lead Singer
9. Grunge
10. Modern Rap
11. Classic Rap
12. Rock Out
13. Rockabilly
14. Church
15. Cathedral

FX-Gruppe B: Harmonie-Effekte

1. Barbershop
2. Chapel Girls
3. Trio
4. Bohemian
5. Rhapsody
6. Group Harmony
7. Tuned Girls
8. Girl Pop
9. Tuned Girl Group
10. Tuned On Stage
11. Angelic Choir
12. Country Ladies
13. Country Gent
14. Hmmm

FX-Gruppe C: Stimmlagen

1. Barry
2. Male to Female
3. Female to Male
4. Pop Eye
5. Olive
6. Tinker Bell
7. Octivator
8. Prankster
9. Munchkin
10. Way Down
11. Ventriloquist
12. Hip Deep
13. Stadium
14. Station
15. David & Goliath

FX-Gruppe D: Originelle Effekte

1. D-Vader
2. Aliens
3. Flea
4. Froggy
5. Little Robot
6. Evil Robot
7. Robot Chorus
8. Monster
9. Psycho
10. Warehouse
11. Flange
12. Telephone
13. Echo
14. Big Echo
15. Grand Canyon

Fehlerbehebung

Wenn Sie keinen Ton vom Mikrofon hören können: Stellen Sie sicher, dass der Ein-/Aus-Schalter des Mikrofons auf „Ein“ steht.

Der Ton klingt verzerrt: Drehen Sie den Lautstärkereger an Ihrer Tonquelle oder am Mikrofon zurück. Versuchen Sie auch, die Gesamtlautstärke des Karaoke Master mit dem Gesamtlautstärkereger zu reduzieren.

Bei der Verwendung von Mikrofonen tritt ein hoher Pfeifton auf: Hier handelt es sich wahrscheinlich um einen Rückkopplungseffekt. Richten Sie es so ein, dass das Mikrofon vom Lautsprecher weg zeigt.

Wenn das Mikrofon im Vergleich zur Musik zu leise eingestellt ist: Verringern Sie die Musiklautstärke Ihrer Quelle.

Wenn Sie Ihr Audiogerät nicht über Bluetooth mit Karaoke Master verbinden können:

- Positionieren Sie Ihr Audiogerät (z. B. Smartphone oder Tablet) und Karaoke Master so nahe wie möglich zueinander, um eine Verbindung herzustellen. Stellen Sie sicher, dass sowohl das Audiogerät als auch Karaoke Master nicht von Wänden, Möbeln usw. blockiert werden.
- Setzen Sie die Bluetooth-Verbindung am Karaoke Master zurück, um Karaoke Master von einem anderen Audiogerät zu trennen und starten den Suchvorgang neu. Wenn dies nicht sofort funktioniert, schalten Sie Karaoke Master aus und dann wieder ein. Weitere Informationen finden Sie unter **Betrieb > Koppeln eines Bluetooth-Geräts**.
- Setzen Sie die Bluetooth-Verbindung auf Ihrem Audiogerät zurück, indem Sie Bluetooth aus- und wieder einschalten. Sie finden dies unter dem Bluetooth-Menü in den Einstellungen für Ihr Telefon oder anderes Audiogerät.

Wenn dies nicht funktioniert und Sie bereits eine Verbindung zu Karaoke Master hergestellt haben, suchen Sie in der Liste der verfügbaren oder zuvor verbundenen Geräte im Bluetooth-Menü Ihres Audiogerätes nach Karaoke Master, tippen neben dem Gerät auf das "Zahnrad"-Symbol oder "i" und wählen dann **Trennen** oder **Gerät ignorieren**. Schalten Sie Karaoke Master aus und wieder ein und versuchen Sie es erneut, sobald es wieder in der Liste der verfügbaren Geräte angezeigt wird.

Hinweis: Wenn Karaoke Master kürzlich mit einem anderen Audiogerät gekoppelt wurde, das sich noch in Reichweite befindet, müssen Sie diesen Vorgang möglicherweise mit diesem Audiogerät wiederholen, um die Verbindung vollständig zu trennen.

Snelstartgids (Nederlands)

Inleiding

Bedankt voor uw aankoop van de Karaoke Master. Bij ION vinden wij entertainment even belangrijk als u. Daarom ontwerpen wij onze producten met één doel voor ogen: u het leven leuker en aangenamer maken.

Inhoud van de doos

Karaoke Master
 Stroomkabel (IEC)
 Microfoon met kabel
 Kabel 3,5mm (1/8") - 3,5mm (1/8")
 Snelstartgids
 Veiligheids- en garantiehandleiding

Ondersteuning

Raadpleeg voor de laatste informatie over dit product (documentatie, technische specificaties, systeemvereisten, compatibiliteitsinformatie, enz.) en productregistratie ionaudio.com.

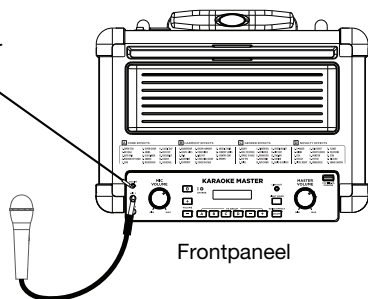
Raadpleeg voor extra productondersteuning ionaudio.com/support.

Setup

Artikels die worden getoond, maar niet zijn opgesomd in **Inleiding > Inhoud van de doos** zijn afzonderlijk verkrijgbaar.



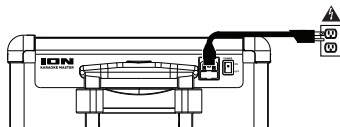
Mp3-
speler



Frontpaneel

Microfoon

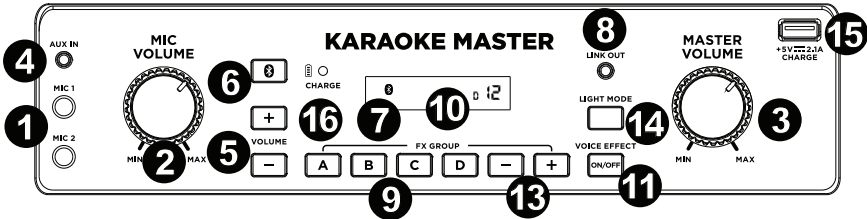
Stopcontact



Achterpaneel

Kenmerken

Voorpaneel



- Microfooningangen:** Sluit de meegeleverde dynamische microfoon aan op deze ingangen van 1/4" (6,35 mm).
- Microfoonvolume:** Stel deze knop in om het volume van beide microfooningangen in te stellen.
- Hoofdvolume:** Gebruik deze knop om het volume van de hoofdmix te regelen, waaronder de microfooningangen, de aux-ingang en de audio van een gekoppeld Bluetooth-toestel.
- Aux-ingang:** Sluit een smartphone, mp3-speler, dvd-speler, de geluidskaart van een computer of een andere audiobron op lijnniveau op deze aux-ingang van 1/8" (3,5 mm) aan.
- Aux-volume +/-:** Druk op deze toetsen om het volume van de aux-ingang en het Bluetooth-signaal te regelen.
Opmerking: Het volume van de aux-ingang wordt afzonderlijk van het Bluetooth-volume geregeld.
- Bluetooth:** Druk op deze knop om een Bluetooth-apparaat te koppelen. Druk nogmaals op deze knop om een verbonden Bluetooth-toestel te ontkoppelen.
Opmerking: Het volume van uw Bluetooth-toestel moet ingeschakeld zijn.
- Bluetooth-pictogram:** Het Bluetooth-pictogram blijft branden wanneer een toestel aan de Karaoke Master wordt gekoppeld.
- Link uitgang:** Sluit deze uitgang van 1/8" (3,5 mm) aan op een koptelefoon, actieve luidspreker of opnameapparaat.
- FX-groep:** Druk op een van de A-D-knoppen om een effectencategorie te selecteren. Zie **Bediening > Effecten** voor een complete lijst met beschikbare effecten.
- Pictogram FX-groep:** Het scherm toont de geselecteerde categorie ingebouwde effecten. Zie **Bediening > Effecten** voor een complete lijst met beschikbare effecten.
- Stemeffect aan/uit:** Druk op deze knop om de ingebouwde effecten te activeren/uit te schakelen. De ingebouwde effecten worden toegepast op beide microfooningangen.
- Pictogram stemeffect:** Wanneer de ingebouwde effecten worden geactiveerd, wordt op het scherm het pictogram van de effectpreset weergegeven.
- +/-:** Gebruik deze knoppen om een van de ingebouwde effecten te selecteren.

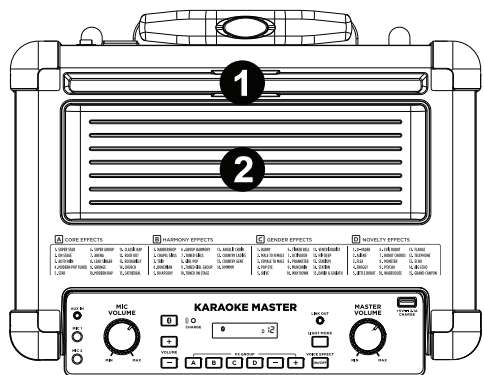
14. **Lichtmodus:** Druk op deze knop om door de verschillende lichtpatronen te gaan:
 - Uit (geen lichten)
 - EQ-balken (reageert op muziek)
 - Horizontale kleurvegen (reageert niet op muziek)
 - Grote glinsterende blokken (reageert niet op muziek)
 - Kleine glinsterende blokken (reageert niet op muziek)
 - Vallende blokken (reageert niet op muziek)
 - Golvende lijn (reageert op muziek)
 - Pulserend blok (reageert op muziek)
 - Lichtbalk (reageert op muziek)
 - Sneeuwvlok/Vierkante lichten (reageert niet op muziek)
 - Vertikale lichten (reageert niet op muziek)
15. **USB laden:** Sluit de oplaadkabel van uw apparaat hier aan om het op te laden.

Opmerking:

- De USB-oplaadpoort speelt geen muziek. Gebruik Bluetooth of de aux-ingang om uw muziekbron af te spelen.
 - Opladen met USB werkt alleen als het apparaat is ingeschakeld.
 - Zet het scherm van uw apparaat in slaapstand om uw smartphone en tablet sneller op te laden.
16. **Charge LED:** Geeft de activiteitsstatus van Karaoke Master weer.
 - **LED knippert** = Het apparaat is ingeschakeld, de batterij is bijna leeg en moet worden opgeladen.
 - **LED blijft branden** = De batterij wordt opgeladen.
 - **LED uit** = Als de stroomkabel is aangesloten, is de batterij volledig opgeladen. Als het apparaat is ingeschakeld en de stroomkabel niet is aangesloten, dan is het batterijniveau nog niet laag.

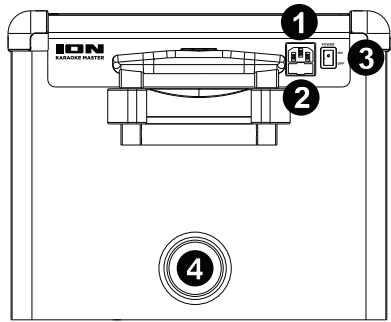
Bovenpaneel

1. **Houder:** Plaats hier uw tablet om de tekst te volgen als u karaoke zingt.
2. **Opberglade:** Gebruik deze ingebouwde opberglade voor smartphones, sleutels, enz.



Achterpaneel

1. **Ingang voor stroomkabel:** Sluit de meegeleverde IEC-stroomkabel aan op een stopcontact.
2. **Zekeringsklep:** Als de zekering van het apparaat kapot is, til dan met behulp van een schroevendraaier of ander gereedschap dit klepje op om de zekering te vervangen. Vervang de zekering door een zekering met dezelfde waarde. Het gebruik van een zekering met een verkeerde waarde kan het apparaat en/of de zekering beschadigen.
3. **Stroomschakelaar:** Gebruik deze schakelaar om het apparaat aan/uit te schakelen.
4. **Baspoort:** Deze poort verbetert de bastonen die de woofer genereert om de lage frequenties te benadrukken. Zorg ervoor dat deze opening niet wordt geblokkeerd, omdat dit de basrespons negatief zal beïnvloeden.



Werking

Koppelen met een Bluetooth-apparaat

1. Zet uw Bluetooth-apparaat aan.
2. Zet de Karaoke Master aan. Als u voordien een Bluetooth-apparaat had verbonden, dan maakt Karaoke Master opnieuw verbinding. Als u voor het eerst een apparaat aansluit, druk dan de Bluetooth-knop van de Karaoke Master in om de koppelingsmodus te activeren.
3. Navigeer naar het instelscherm van uw Bluetooth-apparaat, zoek naar "Karaoke Master" en maak een verbinding. Wanneer het apparaat wordt "gekoppeld" aan de Karaoke Master, gaat het Bluetooth-pictogram branden en weerklinkt een bevestigingston.

Opmerking: Als uw Bluetooth-apparaat vraagt om een koppelingscode, voer dan "0000" in.

Bij een brandend Bluetooth-pictogram: de Bluetooth-knop indrukken en loslaten om een koppeling te verbreken.

Om het te verbinden met een ander Bluetooth-apparaat, herhaalt u stap 3.

Optreden met de Karaoke Master

1. Zet de Karaoke Master aan.
2. Sluit een microfoon aan op een van de microfooningangen.
3. Selecteer om de ingebouwde effecten te gebruiken een categorie door een van de toetsen van **FX-groep** in te drukken.
4. Selecteer met behulp van de +/--toetsen een effectpreset; druk vervolgens op de knop **Stemeffect** om de effecten aan te zetten.
5. Zing in de microfoon terwijl u het **Microfoonvolume** en het **Hoofdvolume** aanpast.

Opmerking: Houd om feedback te vermijden de microfoon van de voorkant van de luidspreker van de Karaoke Master verwijderd, omdat dit hoge en schadelijke geluidsgolven kan produceren. Als er feedback optreedt, ga dan verder van de luidspreker staan en verlaag het **Microfoonvolume**.

Effecten**FX-Groep A: Hoofdeffecten**

1. Super Star
2. On Stage
3. Auto-Pain
4. Modern Pop Tuned
5. Star
6. Super Group
7. Arena
8. Lead Singer
9. Grunge
10. Modern Rap
11. Classic Rap
12. Rock Out
13. Rockabilly
14. Church
15. Cathedral

FX-Groep B: Harmony Effects

1. Barbershop
2. Chapel Girls
3. Trio
4. Bohemian
5. Rhapsody
6. Group Harmony
7. Tuned Girls
8. Girl Pop
9. Tuned Girl Group
10. Tuned On Stage
11. Angelic Choir
12. Country Ladies
13. Country Gent
14. HMMMM

FX-Groep C: Mannelijk of vrouwelijke stemmen

1. Barry
2. Man naar vrouw
3. Vrouw naar man
4. Pop Eye
5. Olive
6. Tinker Bell
7. Octivator
8. Grappenmaker
9. Eekhoorn
10. Naar beneden
11. Buikspreker
12. Heupdiep
13. Stadion
14. Station
15. David en Goliath

FX-Groep D: Speciale effecten

1. D-Vader
2. Aliens
3. Flea
4. Froggy
5. Little Robot
6. Evil Robot
7. Robotkoor
8. Monster
9. Psycho
10. Magazijn
11. Flange
12. Telefoon
13. Echo
14. Grote echo
15. Grand Canyon

Problemen oplossen

Als u geen klank hoort van de microfoon: Controleer of de aan-/uitschakelaar van de microfoon op "aan" staat.

Als het geluid vervormd is: Probeer het volume van uw geluidsbron of microfoon te verlagen. Probeer ook het algemene volume van de Karaoke Master te verlagen met behulp van de **Hoofdvolumeknop**.

Als er een hoge fluittoon weerklinkt bij het gebruik van microfoons: Dit is waarschijnlijk feedback. Richt de microfoon weg van de luidspreker.

Als u boven de muziek de microfoon niet hoort: Verlaag het muziekvolume op uw bron.

Als u uw audioapparaat niet kunt aansluiten op Karaoke Master via Bluetooth:

- Houd uw audioapparaat (bv. smartphone of tablet) en Karaoke Master zo dicht mogelijk bij elkaar wanneer u verbinding probeert te maken. Zorg ervoor dat zowel het audioapparaat als Karaoke Master geen hinder ondervinden van muren, meubels, enz.
- De Bluetooth-verbinding op Karaoke Master opnieuw instellen om Karaoke Master te ontkoppelen van een ander audioapparaat en herstart het zoekproces. Als dit niet meteen werkt, zet Karaoke Master dan eerst uit en vervolgens terug aan. Zie **Werking > Koppelen met een Bluetooth-apparaat** voor meer informatie.
- De Bluetooth-verbinding op uw audioapparaat opnieuw instellen door Bluetooth uit en dan weer aan te zetten. Hiervoor kunt u terecht in het Bluetooth-menu van de Instellingen van uw telefoon of ander audioapparaat.

Als dat niet werkt en u voorheen al verbinding hebt gemaakt met Karaoke Master, zoek dan naar Karaoke Master in de lijst met beschikbare of voorheen aangesloten apparaten in het Bluetooth-menu van uw audioapparaat, tik op het tandwielpictogram of het "i"-pictogram naast de naam en kies vervolgens **Ontkoppelen** of **Vergeeten**. Zet Karaoke Master uit en opnieuw aan en probeer opnieuw te koppelen zodra het opnieuw verschijnt in uw lijst met beschikbare apparaten.

Opmerking: Als Karaoke Master onlangs werd gekoppeld met een ander audioapparaat dat zich nog steeds binnen het bereik bevindt, dan moet u dit proces mogelijk ook met dat audioapparaat herhalen om volledig te kunnen ontkoppelen.

Appendix (English)

Technical Specifications

Tweeter	4.0" / 102 mm
Woofers	8.0" / 203 mm
Output Power	100 W (peak)
Frequency Response	65 Hz–20 kHz
Bluetooth Specification	Profiles: A2DP, AVRCP Range: Up to 65 feet / 20 meters
Microphone Type	Dynamic microphone
Charge Port	USB; +5V, 2.1A
Power	via power outlet or internal battery Connection: IEC Input Voltage: 100-240V~ 50/60Hz, 100W Fuse: T1AL 250V
Battery	12 V, 5 aH sealed lead-acid
Dimensions (width x depth x height)	14.8" x 11.1" x 17.6" 378 x 282 x 447.5 mm
Weight	26.8 lbs. 12.19 kg

Specifications are subject to change without notice.

Bluetooth range is affected by walls, obstructions, and movement. For optimal performance, place the product in the center of the room so it is unobstructed by walls, furniture, etc.

Trademarks & Licenses

ION Audio is a trademark of ION Audio, LLC, registered in the U.S. and other countries.

The *Bluetooth* word mark and logos are owned by the Bluetooth SIG, Inc. and any use of such marks by ION Audio is under license.

YouTube is a trademark of Google Inc.

All other product names, company names, trademarks, or trade names are those of their respective owners.

ionaudio.com