



Party Rocker Express

Quickstart Guide	English (3 – 6)
Guía de inicio rápido	Español (7 – 10)
Guide d'utilisation rapide	Français (11 – 14)
Guida rapida	Italiano (15 – 18)
Schnellstart-Anleitung	Deutsch (19 – 22)
Snelstartgids	Nederlands (23 – 26)
Appendix	English (27)

Quickstart Guide (English)

Introduction

Box Contents

Party Rocker Express
Microphone with Cable
Power Adapter
1/8" (3.5 mm) Audio Cable
Quickstart Guide
Safety & Warranty Manual

Support

For the latest information about this product (documentation, technical specifications, system requirements, compatibility information, etc.) and product registration, visit ionaudio.com.

For additional product support, visit ionaudio.com/support.

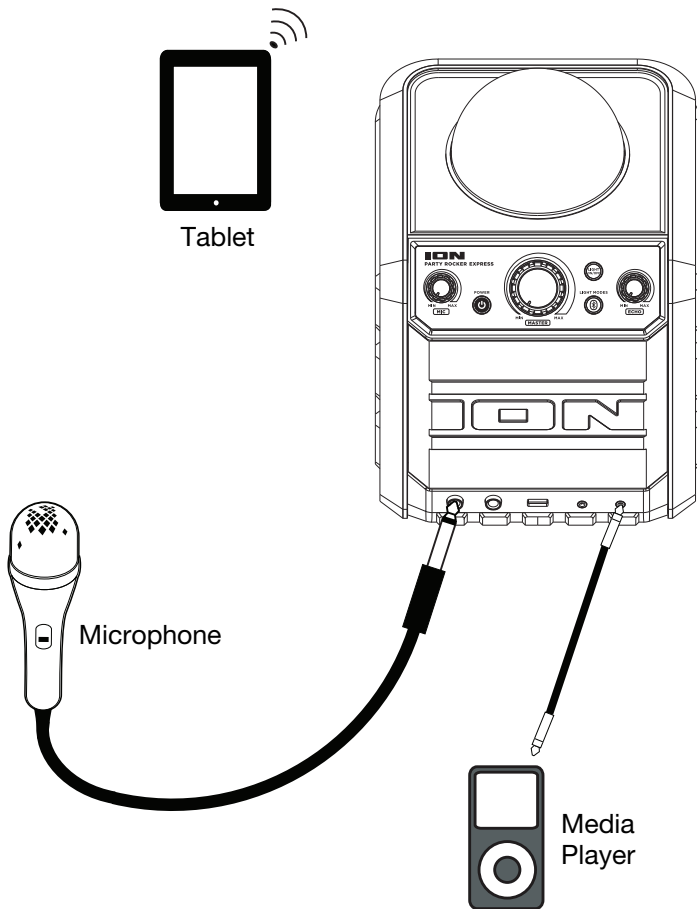
WARNING: DO NOT splash or immerse in water or other liquids. Not for use in rain. Use only in dry locations.

WARNING: DO NOT look directly into the dome light. Do not sit, stand, or apply pressure on the dome light.

Setup

Items not listed under **Introduction > Box Contents** are sold separately.

1. For optimal performance, place Party Rocker Express in the center of the room so it is unobstructed by walls, furniture, etc.
2. Turn down the Master Volume on the Party Rocker Express.
3. Turn on Party Rocker Express.
4. Connect your music player with an audio cable or Bluetooth (see **Connecting with a Bluetooth Device** for more details on this).
5. Adjust the volume on your music player and on Party Rocker Express as needed.
6. Press the Light Mode button on Party Rocker Express.
7. Turn off Party Rocker Express when not in use.



Features

1. **Dome***: The lights in the dome can spin and react to the music playing (depending on the Light Mode that is selected).
2. **Microphone Volume Control**: Adjust this knob to control the volume for microphone inputs 1 and 2.
3. **Power ON/OFF**: Press this button for one second to turn Party Rocker Express on or off.
4. **Master Volume Control**: This adjusts the speaker's main mix volume, which includes the microphone inputs, auxiliary input, and the audio of a paired Bluetooth device.
5. **Bluetooth/Light Mode Button**:

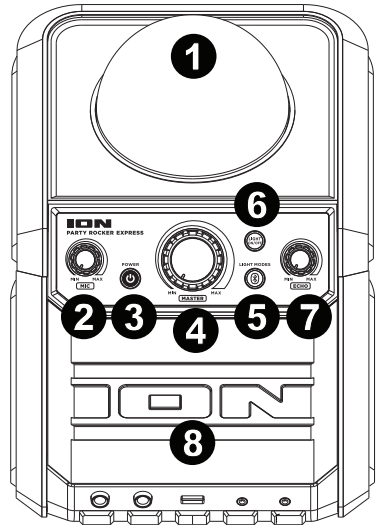
***WARNING:** Do not look directly into the dome light. Do not sit, stand, or apply pressure on the dome light.

Bluetooth Functions

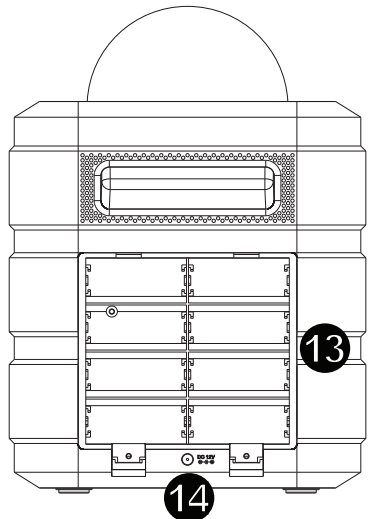
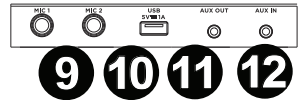
- When the unit is first powered on, it will automatically enter Pairing mode.
- The Paired LED will be lit when a device is paired to Party Rocker Express. This LED will not be lit when Party Rocker Express is first powered on (unless it was previously paired with a device).
- Press and hold the Bluetooth button for 3 seconds to disconnect a paired Bluetooth device.

Light Mode Functions

- When the lights are activated, press and release this button to cycle to the next light mode.
- Play through all individual pattern loops or select from one of the 7 individual pattern loops.
- The lights follow a mode-selected pattern and will react to the music playback.



6. **Lights**: Press and release this button to turn the dome and grille party lights on and off.
7. **Echo**: Now you can sound like a rock star in a huge arena! Adjust this knob to control the amount of echo applied to the mic inputs, making your voice reverberate and sound spacious.
8. **Speaker Grille**: The audio playback is heard through here. Also, the illuminated party lights are seen here.
9. **Microphone Inputs**: Connect 1/4" (6.35 mm) microphones to these inputs.
10. **USB**: Connect a smartphone or tablet here to charge.
11. **Auxiliary Output**: Connect this output to a home stereo or an ION Block Rocker to increase the overall volume.
12. **Auxiliary Input**: This stereo 1/8" input can be used to connect a smartphone, MP3 player, or other audio sources.
13. **Battery Compartment**: If powering with batteries, install 8 "C" size batteries here.
14. **Power Input**: If powering with the power adapter, connect the included power adapter here.



Operation

Connecting with a Bluetooth Device

1. Turn on Party Rocker Express using the power button.
2. Navigate to your Bluetooth device's setup screen, find "Party Rocker Express" and connect.
Note: If your Bluetooth device prompts for a pairing code, enter '0000'.
Note: The next time you approach Party Rocker Express with your Bluetooth device, it will automatically re-connect.
3. If your Bluetooth device is not able to connect to Party Rocker Express, press and hold the Bluetooth button on Party Rocker Express for 3 seconds to break previous Bluetooth connections and reset the Bluetooth module.
Note: Maximum range will be achieved when using devices with Bluetooth 4.0.
4. Start music playback from your Bluetooth device.
5. To connect to another Bluetooth device, press and hold the Bluetooth button for 3 seconds. Repeat Step 2.
6. To disconnect a connected Bluetooth device, press and hold the Bluetooth button for 3 seconds.
Note: If you experience trouble connecting or playing music, update your device's OS.

Troubleshooting

If the sound is distorted: Try lowering the volume control of your sound source or musical instrument. Also, try to reduce the overall volume of Party Rocker Express.

If there is too much bass: Try adjusting the tone or EQ control on your sound source to lower the bass level. This will allow you to play the music louder before clipping (distortion) occurs.

If there is a high-pitched whistling noise when using microphones: This is probably feedback. Point the microphone away from the speaker.

If you can't hear the microphone over the music volume: Turn down the music volume from your source.

Guía de inicio rápido (Español)

Introducción

Contenido de la caja

Party Rocker Express
Micrófono y cable
Adaptador de alimentación
Guía de inicio rápido
Manual sobre la seguridad y garantía

Soporte

Para obtener la información más reciente acerca de este producto (documentación, especificaciones técnicas, requisitos de sistema, información de compatibilidad, etc.) y registrarlo, visite ionaudio.com.

Para obtener soporte adicional del producto, visite ionaudio.com/support.

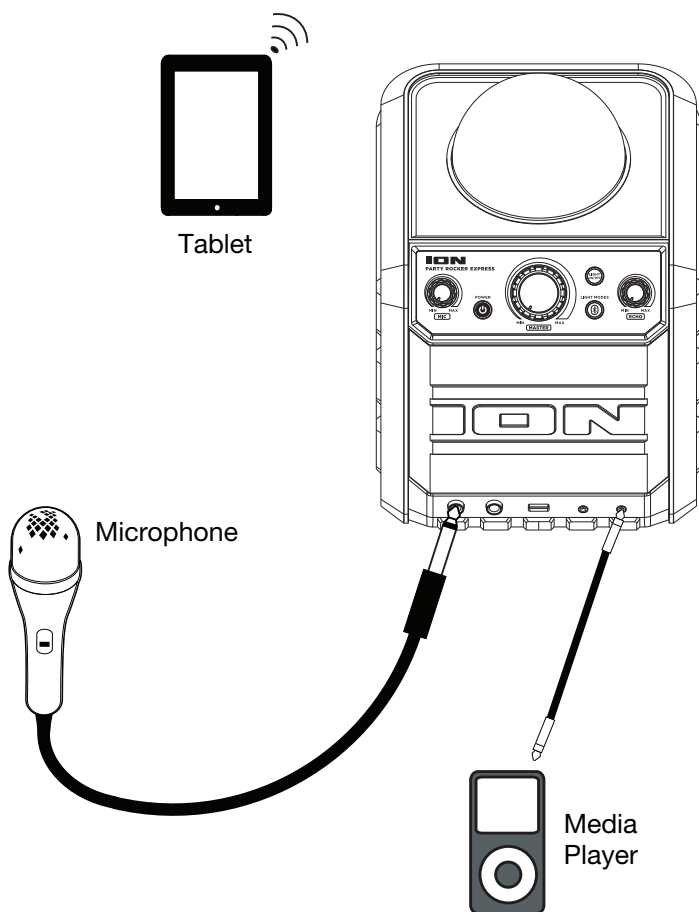
ADVERTENCIA: NO salpique ni sumerja el producto en agua u otros líquidos. No lo use bajo la lluvia. Úselo sólo en lugares secos.

ADVERTENCIA: NO mire directamente a la luz del domo. No se siente, se pare o aplique presión sobre la luz del domo.

Instalación

Los elementos que no se enumeran en **Introducción > Contenido de la caja** se venden por separado.

1. Para lograr un rendimiento óptimo, coloque el Party Rocker Express en el centro de la sala donde no esté obstaculizado por paredes, muebles, etc.
2. Baje el control de volumen maestro del Party Rocker Express.
3. Encienda el Party Rocker Express.
4. Conecte su reproductor de música con un cable de audio o Bluetooth (para obtener más detalles de esto, consulte **Conexión con un dispositivo Bluetooth**).
5. Pulse el botón del modo de luz del Party Rocker Express.
6. Ajuste el interruptor de modo de luz del Party Rocker Express según sea necesario.
7. Apague el Party Rocker Express cuando no lo use.



Características

- Domo*:** El domo luz puede girar y reaccionar a la música que se reproduce (en función del modo de luz seleccionado).
- Control de volumen del micrófono:** Ajuste esta perilla para controlar el volumen de las entradas de micrófono 1 y 2.
- Encendido/apagado:** Pulse este botón durante un segundo para encender o apagar el Party Rocker Express.
- Control de volumen maestro:** Este control ajusta el volumen de la mezcla principal del altavoz, que incluye la entrada de micrófono, la entrada auxiliar, y el audio de un dispositivo Bluetooth apareado.
- Botón de Bluetooth/Modo de luz:**

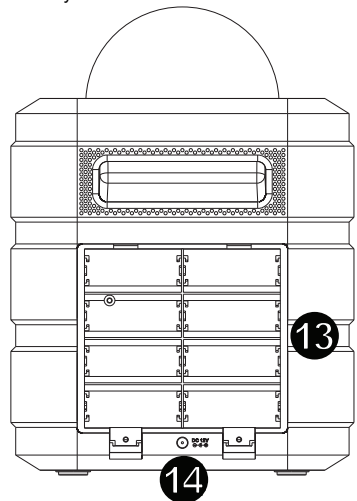
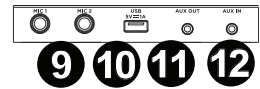
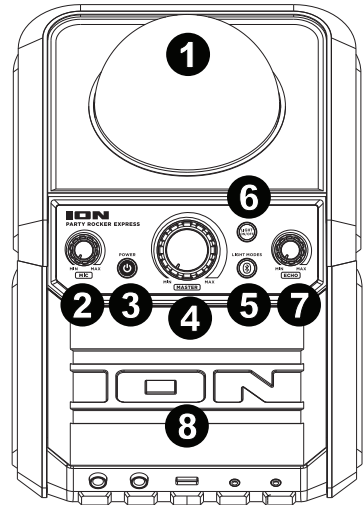
Funciones de Bluetooth

- Cuando se enciende esta unidad por primera vez, entrará automáticamente al modo de apareamiento.
- El LED Paired (apareado) se enciende cuando se aparea un dispositivo al Party Rocker Express. Este LED no se enciende cuando el Party Rocker Express se enciende por primera vez (a menos que hubiera sido apareado previamente con un dispositivo).
- Mantenga pulsado el botón de Bluetooth durante 3 segundos para desconectar un dispositivo Bluetooth apareado.

Funciones del modo de luz

- Cuando se activan las luces, pulse y suelte este botón para pasar al siguiente modo de luz.
 - Recorra todos los bucles de patrones individuales o seleccione uno de los 7 bucles de patrones individuales.
 - Las luces siguen un patrón seleccionado por modo y reaccionarán a la música reproducida.
- Luces:** Pulse y suelte este botón para encender o apagar el domo y las luces de fiesta de la rejilla.
 - Eco:** ¡Ahora puede sonar como una estrella de rock en un escenario enorme! Ajuste esta perilla para controlar la cantidad de eco aplicada a las entradas para micrófonos, haciendo que su voz reverbere y suene como si estuviera en un espacio enorme.
 - Rejilla del altavoz:** La reproducción de audio se escucha por aquí. Además, las luces de fiesta encendidas se ven aquí.
 - Entradas de micrófono:** Conecte micrófonos de 6,35 mm (1/4 pulg.) a estas entradas.
 - USB:** Conecte aquí su teléfono inteligente (smartphone) o tableta para cargarlos.
 - Salida auxiliar:** Conecte esta salida a un equipo de audio hogareño o a un ION Block Rocker para aumentar el volumen general.
 - Entrada auxiliar:** Esta entrada de 3,5 mm (1/8 pulg.) estéreo se puede usar para conectar un teléfono inteligente (smartphone), reproductor MP3 u otras fuentes de audio.
 - Compartimiento para pilas:** Si lo está utilizando con pilas, instale 8 pilas de tamaño "C" aquí.
 - Entrada de corriente:** Si lo está utilizando con el adaptador de corriente, conecte aquí el adaptador de corriente incluido.

* **ADVERTENCIA:** No mire directamente a la luz del domo. No se siente, se pare o aplique presión sobre la luz del domo.



Funcionamiento

Conexión con un dispositivo Bluetooth

1. Encienda el Party Rocker Express usando el interruptor de botón.
2. Navegue a la pantalla de configuración de su dispositivo Bluetooth, busque "Party Rocker Express" y conecte.
Nota: Si su dispositivo Bluetooth solicita un código de apareamiento, ingrese '0000'.
Nota: La próxima vez que se acerque al Party Rocker Express con su dispositivo Bluetooth, se volverá a conectar automáticamente.
3. Si su dispositivo Bluetooth no es capaz de conectarse al Party Rocker Express, mantenga pulsado el botón Bluetooth en el Party Rocker Express durante 3 segundos para cortar las conexiones Bluetooth anteriores y reiniciar el módulo Bluetooth.
Nota: El alcance máximo se logra cuando se utilizan dispositivos con Bluetooth 4.0.
4. Comience la música reproducción desde su dispositivo Bluetooth.
5. Para conectar otro dispositivo Bluetooth, mantenga pulsado el botón Bluetooth durante 3 segundos. Repita el paso 2.
6. Para desconectar un dispositivo Bluetooth conectado, mantenga pulsado el botón Bluetooth durante 3 segundos.
Nota: Si tiene problemas para conectarse o reproducir música, actualice el programa operativo de su dispositivo.

Solución de Problemas

Si el sonido está distorsionado: Pruebe bajando el control de volumen de su fuente de sonido o instrumento musical. Pruebe también reduciendo el volumen general del Party Rocker Express.

Si hay demasiados graves: Intente ajustando el control de tono o ecualización de su fuente de sonido para reducir el nivel de graves. De esta forma podrá reproducir la música con más volumen antes de que se produzca el recorte (distorsión).

Si hay un silbido agudo cuando se usan micrófonos: Probablemente sea realimentación. Apunte los micrófono apartándolos del altavoz.

Si no puede oír el micrófono por arriba del volumen de la música: Disminuya el volumen de la música en su fuente.

Guide d'utilisation rapide (Français)

Présentation

Contenu de la boîte

Party Rocker Express

Microphone et câble

Adaptateur d'alimentation

Guide d'utilisation rapide

Consignes de sécurité et informations concernant la garantie

Assistance

Pour les toutes dernières informations concernant la documentation, les spécifications techniques, la configuration requise, la compatibilité et l'enregistrement du produit, veuillez visiter ionaudio.com.

Pour de l'assistance supplémentaire, veuillez visiter ionaudio.com/support.

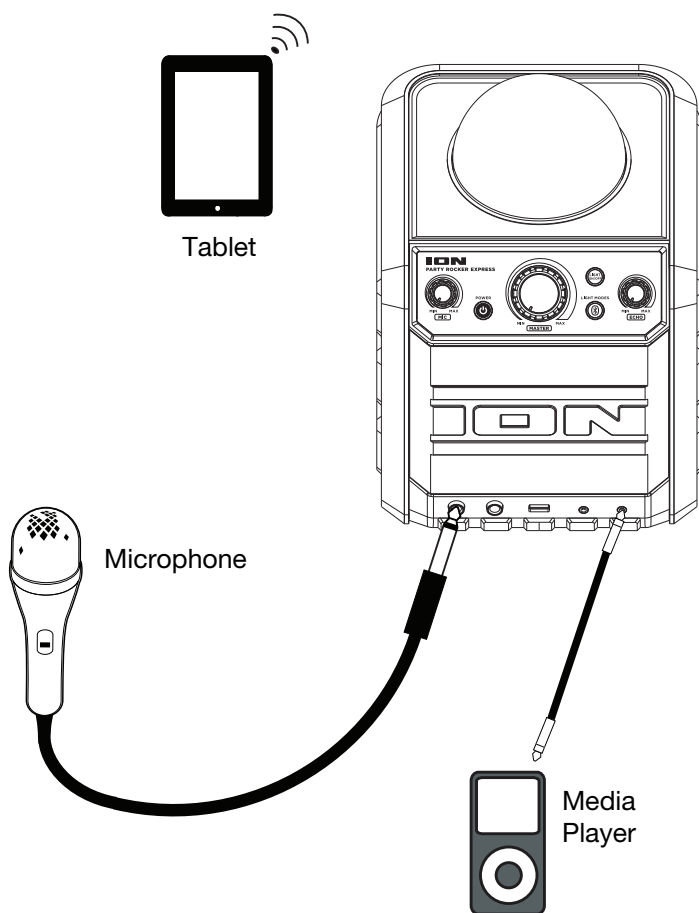
MISE EN GARDE : NE PAS exposer l'appareil aux éclaboussures ou l'immerger dans de l'eau ou autres liquides. Ne pas utiliser sous la pluie. Utiliser seulement dans des endroits secs.

MISE EN GARDE : NE PAS regarder directement dans la lumière du dôme. Ne pas s'asseoir, se tenir debout ou exercer une pression sur le dôme.

Démarrage

Les éléments qui ne figurent pas dans le *Présentation > Contenu de la boîte* sont vendus séparément.

1. Pour une performance optimale, placez le Party Rocker Express dans le centre de la pièce afin qu'il n'y ait aucune obstruction créée par des murs, des meubles, etc.
2. Mettez le bouton Master Volume du Party Rocker Express au plus bas.
3. Mettez le Party Rocker Express sous tension.
4. Branchez votre lecteur de musique avec un câble audio ou par Bluetooth (consultez la section *Jumelage d'un appareil Bluetooth* pour de plus amples détails).
5. Réglez le volume de votre lecteur de musique et du Party Rocker Express au niveau souhaité.
6. Appuyez sur la touche du mode d'éclairage de la Party Rocker Express.
7. Mettez le Party Rocker Express hors tension lorsque vous ne l'utilisez pas.



Caractéristiques

1. **Dôme*** : Le dôme lumière peut tourner et réagir à la musique selon le mode d'éclairage sélectionné.
2. **Volume microphone** : Ce bouton permet de commander le volume des entrées microphone 1 et 2.
3. **Interrupteur d'alimentation** : Enfoncer cette touche pendant une seconde permet de mettre la Party Rocker Express sous et hors tension.
4. **Volume général** : Ce bouton permet de régler le volume du mix général qui comprend l'entrée microphone, l'entrée auxiliaire, et l'audio d'un périphérique Bluetooth jumelé.
5. **Touche Bluetooth/mode d'éclairage** :

Fonctions Bluetooth

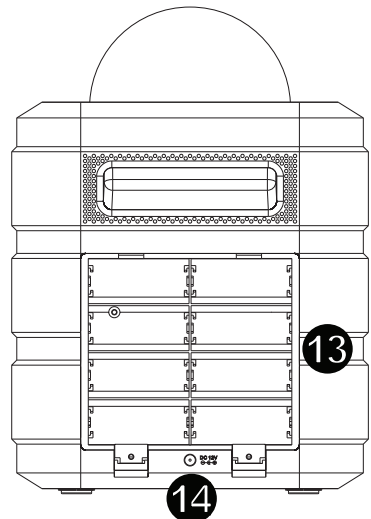
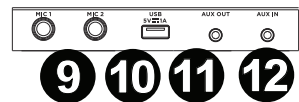
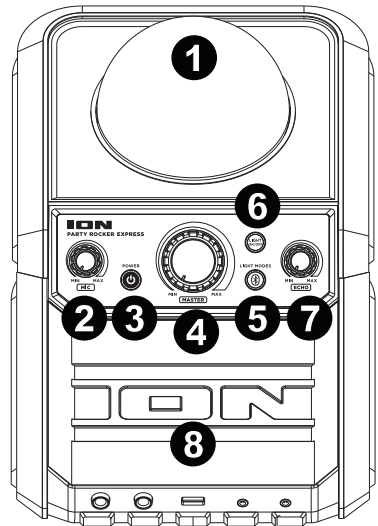
- Lors de la mise sous tension initiale, l'enceinte démarre automatiquement en mode jumelage.
- La DEL de jumelage sera allumée lorsqu'un périphérique est jumelé à la Party Rocker Express. Cette DEL ne s'allume pas lorsque la Party Rocker Express est mise sous tension, à moins qu'elle n'ait été jumelée avec un périphérique auparavant.
- Pour déjumeler un périphérique Bluetooth, maintenez la touche Bluetooth enfoncée pendant 3 secondes.

Fonctions d'éclairage

- Appuyer et relâcher cette touche permet de parcourir les différentes options d'éclairage de l'enceinte.
- Vous pouvez faire jouer tous les motifs d'éclairage l'un après l'autre, ou sélectionnez l'un des 7 motifs.
- Les lumières suivent le motif sélectionné et réagissent à la musique.

6. **Lumières** : Appuyer et relâcher cette touche permet d'activer et de désactiver les lumières du dôme et de la grille.
7. **Écho** : Vous aurez maintenant l'impression de donner un concert comme une star du rock. Ce bouton permet de régler la quantité de réverbération appliquée au signal des entrées microphone, ajoutant de la résonance et un caractère spacieux à votre voix.
8. **Grille d'enceinte** : Le rendu de la lecture audio est diffusé à travers cette grille. Les lumières sont également diffusées à travers cette grille.
9. **Entrées microphone** : Ces entrées 6,35 mm permettent de brancher des microphones.
10. **Port USB** : Ce port permet de recharger un smartphone ou une tablette.
11. **Sortie auxiliaire** : Cette sortie permet de relier une chaîne stéréo ou une enceinte ION Block Rocker afin d'augmenter le volume global.
12. **Entrée auxiliaire** : Cette entrée stéréo 3,5 mm permet de brancher un smartphone, un lecteur MP3 ou une autre source audio.
13. **Compartiment des piles** : Ce compartiment permet d'insérer 8 piles de format C afin d'alimenter l'appareil.
14. **Entrée d'alimentation** : Cette entrée permet de brancher l'adaptateur secteur fourni afin d'alimenter l'appareil.

* **MISE EN GARDE** : Ne pas regarder directement dans la lumière du dôme. Ne pas s'asseoir, se tenir debout ou exercer une pression sur le dôme.



Fonctionnement

Guide de Dépannage

Lorsqu'il y a de la distorsion : Essayez de diminuer le volume sur l'appareil d'entrée audio ou l'instrument de musique. Essayez également de réduire le volume général du Party Rocker Express.

Lorsqu'il y a trop de basses fréquences : Essayez de régler le niveau de tonalité et d'égalisation sur l'appareil de source d'entrée audio afin de diminuer le niveau des basses fréquences. Cela vous permettra d'augmenter le volume de la musique avant que l'écrêtage se produise.

Lorsqu'il y a un sifflement aigu lors de l'utilisation des microphones : Ceci est probablement causé par l'effet Larsen (feedback). Dirigez les microphones loin des haut-parleurs.

Si vous ne pouvez entendre le microphone au-dessus de la musique : diminuez le volume de la musique de la source audio.

Jumelage d'un appareil Bluetooth

1. Allumez le Party Rocker Express avec l'touche d'alimentation.
2. Accédez à l'écran de configuration de votre appareil Bluetooth, recherchez «Party Rocker Express» et lancez le jumelage.
Remarque : Si votre périphérique Bluetooth vous demande d'entrer un code de jumelage, entrez «0000».
Remarque : La prochaine fois que vous approcherez votre appareil Bluetooth du Party Rocker Express, il devrait se jumeler automatiquement.
3. Si votre périphérique Bluetooth ne parvient pas à se jumeler à la Party Rocker Express, maintenez la touche de connexion Bluetooth de l'enceinte enfoncée pendant 3 secondes afin de supprimer la connexion à d'autres périphériques Bluetooth et réinitialiser le module Bluetooth.
Remarque : La plage maximale peut être atteinte avec l'utilisation d'appareils dotés de Bluetooth 4.0.
4. Lancez la musique lecture de votre périphérique Bluetooth.
5. Pour jumeler un autre périphérique Bluetooth, maintenez la touche Bluetooth enfoncée pendant 3 secondes. Répétez l'étape 2.
6. Pour déjumeler un périphérique Bluetooth, maintenez la touche Bluetooth enfoncée pendant 3 secondes.
Remarque : Si vous éprouvez de la difficulté à jumeler votre appareil ou à faire jouer de la musique, faites une mise à jour du système d'exploitation de votre appareil.

Guida rapida (Italiano)

Introduzione

Contenuti della confezione

Party Rocker Express

Microfono e cavo

Adattatore di alimentazione

Guida rapida

Istruzioni di sicurezza e garanzia

Assistenza

Per le ultime informazioni in merito a questo prodotto (documentazione, specifiche tecniche, requisiti di sistema, informazioni sulla compatibilità, ecc.) e per effettuarne la registrazione, recarsi alla pagina **ionaudio.com**.

Per ulteriore assistenza sul prodotto, recarsi alla pagina **ionaudio.com/support**.

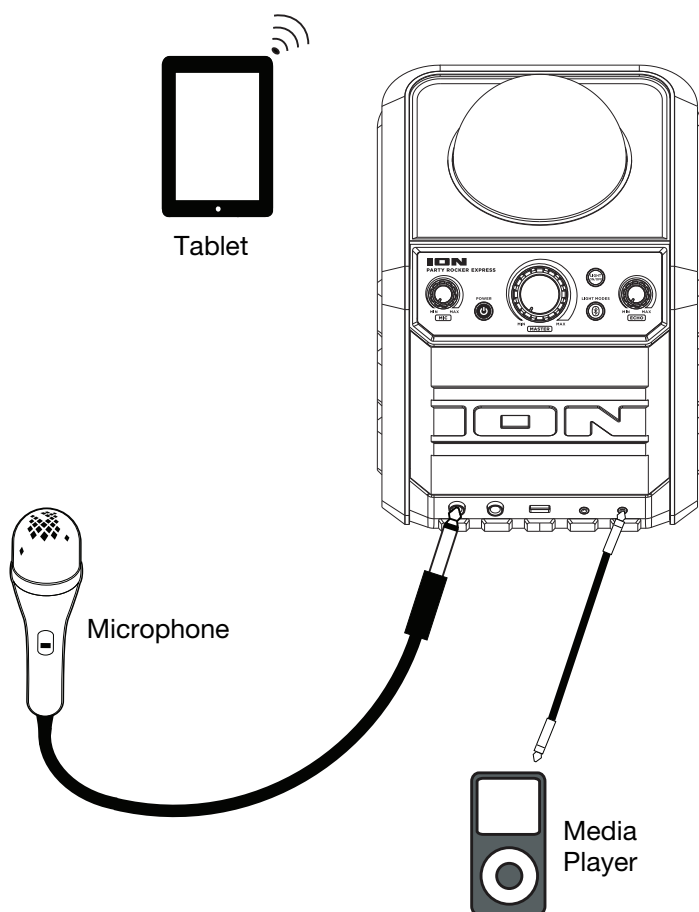
AVVERTENZA: NON schizzare né immergere in acqua o in altri liquidi. Non va utilizzato sotto la pioggia. Utilizzare il prodotto unicamente in luoghi asciutti.

AVVERTENZA: NON guardare direttamente la lampada a cupola. Non sedersi, stare in piedi, né applicare pressione sulla lampada a cupola.

Configurazione

Elementi non elencati sotto **Introduzione > Contenuti della confezione** sono venduti separatamente.

1. Per ottenere prestazioni ottimali, collocare l'Party Rocker Express al centro della stanza in modo che non sia ostacolato da pareti, mobili, ecc.
2. Abbassare il Volume Master sul Party Rocker Express.
3. Accendere il Party Rocker Express.
4. Collegare il lettore musicale con un cavo audio o Bluetooth (per maggiori informazioni in merito, si veda il paragrafo **Collegamento di un dispositivo Bluetooth**).
5. Regolare il volume del lettore musicale e del Party Rocker Express come desiderato.
6. Premere il tasto Light Mode (modalità luce) sul Party Rocker Express.
7. Spegnerne il Party Rocker Express quando non è in uso.



Caratteristiche

1. **Dome (cupola)*:** la cupola luce può girare e reagire alla musica che viene riprodotta (a seconda della modalità luci selezionata).
2. **Comando volume Microfono:** servirsi di questa manopola per regolare il volume degli ingressi microfono 1 e 2.
3. **Accensione/spegnimento (ON/OFF):** premere questo tasto per un secondo per accendere o spegnere il Party Rocker Express.
4. **Comando volume Master:** questo comando regola il volume principale di mix dell'altoparlante, che comprende l'ingresso microfono, l'ingresso ausiliario (aux), e l'audio di un dispositivo Bluetooth accoppiato.
5. **Tasto Bluetooth/Modalità luce:**

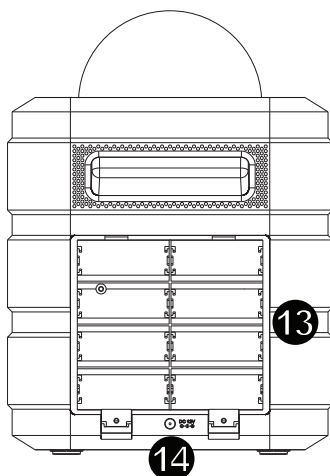
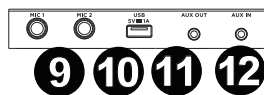
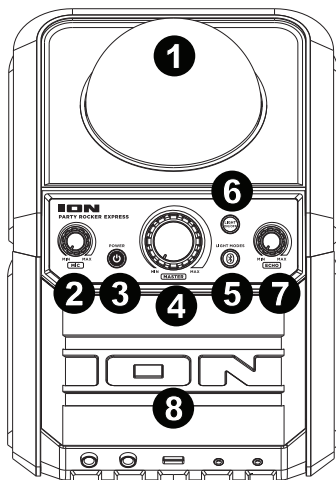
Funzioni Bluetooth

- Quando l'apparecchio viene acceso, entra automaticamente in modalità di collegamento.
- Il LED di collegamento Paired sarà acceso quando un dispositivo è collegato al Party Rocker Express. Il LED non sarà acceso quando il Party Rocker Express viene acceso (a meno che non fosse accoppiato in precedenza con un dispositivo).
- Tenere premuto il tasto Bluetooth per 3 secondi per scollegare l'apparecchio da un dispositivo Bluetooth collegato.

Funzioni modalità luce

- Quando le luci sono attivate, premere e rilasciare questo tasto per scorrere fino alla modalità luminosa successiva.
 - Riprodurre tutti i singoli loop dei pattern oppure selezionare uno dei 7 singoli loop dei pattern.
 - Le luci seguono un pattern specifico selezionato e reagiranno alla musica riprodotta.
6. **Luci:** premere e rilasciare questo tasto per accendere e spegnere le luci da festa della cupola e della griglia.
 7. **Echo:** ora è possibile suonare come una rock star in una grande arena! Regolare questa manopola per controllare la quantità di eco applicata agli ingressi mic, facendo riverberare e facendo suonare spaziosa la voce.
 8. **Griglia dell'altoparlante:** la riproduzione dell'audio avviene tramite questa griglia. A questo livello si vedono inoltre le luci da festa.
 9. **Ingressi microfono:** collegare microfoni da 6,35 mm (1/4") a questi ingressi.
 10. **USB:** collegare a questo livello uno smartphone o un tablet per ricaricarlo.
 11. **Uscita ausiliaria:** collegare questa uscita a un home stereo o a un ION Block Rocker per aumentare il volume complessivo.
 12. **Ingresso ausiliario (aux):** questo ingresso stereo da 3,5 mm (1/8") può essere utilizzato per collegare uno smartphone, un lettore MP3 o altre fonti audio.
 13. **Scomparto batterie:** se si desidera alimentare il prodotto a batterie, inserire 8 batterie di tipo "C" a questo livello.
 14. **Ingresso di alimentazione:** se si alimenta il prodotto con l'apposito adattatore di alimentazione, collegare l'adattatore di alimentazione stesso a questo livello.

* **AVVERTENZA:** non guardare direttamente la lampada a cupola. Non sedersi, stare in piedi, né applicare pressione sulla lampada a cupola.



Operazione

Collegamento a un dispositivo Bluetooth

1. Accendere il Party Rocker Express servendosi dell'apposito interruttore.
2. Navigare nella schermata di configurazione del dispositivo Bluetooth, trovare "Party Rocker Express" e collegarlo.
Nota bene: se il dispositivo Bluetooth richiede un codice, inserire '0000'.
Nota bene: la prossima volta che ci si avvicina al Party Rocker Express con il dispositivo Bluetooth, questo si accoppierà automaticamente.
3. Se il dispositivo Bluetooth non è in grado di collegarsi al Party Rocker Express, tenere premuto il tasto Bluetooth a livello del Party Rocker Express per 3 secondi per interrompere precedenti collegamenti Bluetooth e azzerare il modulo Bluetooth.
Nota bene: la portata massima sarà raggiunta utilizzando dispositivi dotati di Bluetooth 4.0.
4. Avviare la musica riproduzione del dispositivo Bluetooth.
5. Per collegare un altro dispositivo Bluetooth, tenere premuto il tasto Bluetooth per 3 secondi. Ripetere la fase 2.
6. Per interrompere il collegamento da un dispositivo Bluetooth, tenere premuto il tasto Bluetooth per 3.
Nota bene: in caso di problemi nell'accoppiare gli apparecchi o nel riprodurre la musica, aggiornare il sistema operativo del dispositivo.

Risoluzione di Problemi

Il suono è distorto: provare ad abbassare il volume della propria fonte audio o dello strumento musicale. Inoltre, provare a ridurre il volume complessivo del Party Rocker Express.

Eccessivi bassi: provare a regolare la tonalità o il comando EQ a livello della fonte audio per abbassare il livello dei bassi. Ciò permetterà di suonare la musica più forte prima che salti (che si verifichi distorsione).

Quando si utilizzano i microfoni si verifica un fischio ad alto pitch: si tratta probabilmente di ritorno. Puntare i microfoni lontani dalle casse.

Se non si sente il microfono al di sopra del volume della musica: abbassare il volume della musica a livello della fonte.

Schnellstart-Anleitung (Deutsch)

Einführung

Lieferumfang

Party Rocker Express

Mikrofon und Kabel

Netzteil

Schnellstart-Anleitung

Sicherheitshinweise und Garantieinformationen

Kundendienst

Für die neuesten Informationen zu diesem Produkt (Dokumentation, technische Daten, Systemanforderungen, Informationen zur Kompatibilität etc.) und zur Produktregistrierung besuchen Sie bitte: ionaudio.com.

Für zusätzlichen Produkt-Support besuchen Sie ionaudio.com/support.

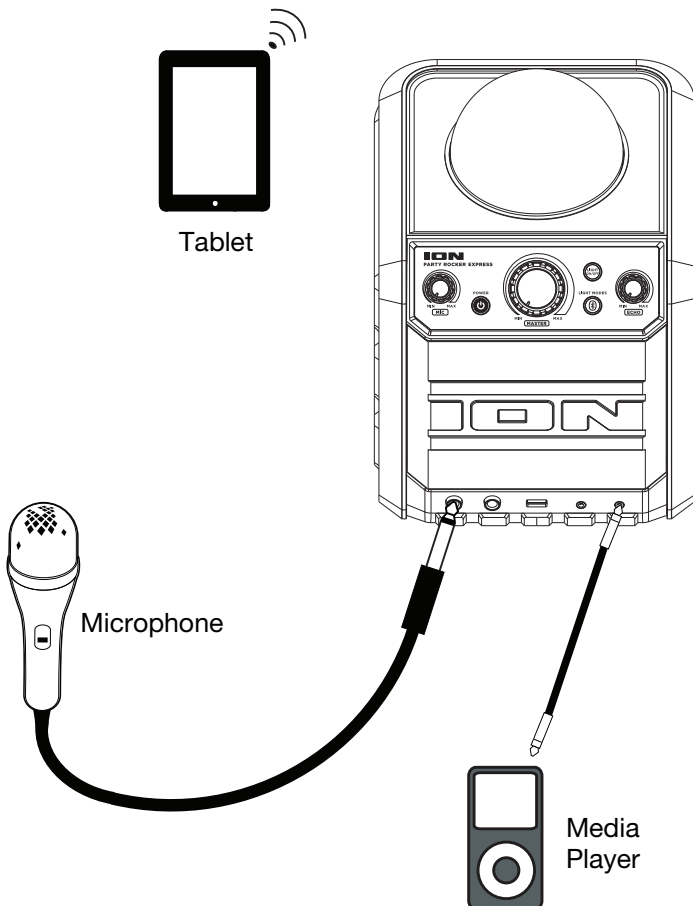
ACHTUNG: VERMEIDEN Sie es, das Gerät mit Wasser oder anderen Flüssigkeiten zu besprühen und tauchen Sie das Gerät niemals in eine Flüssigkeit. Verwenden Sie das Gerät nicht bei Regen. Verwenden Sie es nur in trockenen Räumen.

WARNUNG: Blicken Sie NICHT direkt in das Licht der Kuppel. Vermeiden Sie es, auf der Lichtkuppel zu stehen, zu sitzen oder Druck auf die Kuppel auszuüben.

Setup

Teile, die nicht unter **Einführung > Lieferumfang** angegeben sind, sind separat erhältlich.

1. Um eine optimale Leistung zu erzielen, platzieren Sie Party Rocker Express am besten in der Raummitte, damit das Gerät nicht durch Wände, Möbel usw. behindert wird.
2. Regeln Sie die Gesamtlautstärke am Party Rocker Express herunter.
3. Schalten Sie den Party Rocker Express ein.
4. Verbinden Sie Ihren Musik-Player mit einem Audiokabel oder via Bluetooth (siehe **Verbindung mit einem Bluetooth-Gerät** für weitere Details zu diesem Thema).
5. Stellen Sie die Lautstärke auf Ihrem Musik-Player und am Party Rocker Express nach Wunsch ein.
6. Drücken Sie die Lichtmodustaste am Party Rocker Express.
7. Schalten Sie den Party Rocker Express aus, wenn das Gerät nicht in Gebrauch ist.



Funktionen

1. **Kuppel*:** Die Kuppel Licht kann sich drehen und auf die gespielte Musik reagieren (je nachdem welcher Lichtmodus gewählt wurde).
2. **Lautstärkereglер für das Mikrofon:** Stellen Sie diesen Regler ein, um die Lautstärke für die Mikrofoneingänge 1 und 2 zu steuern.
3. **Einschalten/Ausschalten:** Halten Sie diese Taste eine Sekunde lang gedrückt, um Party Rocker Express ein- oder auszuschalten.
4. **Gesamtlautstärkereglер:** Regelt die Gesamtlautstärke des Lautsprechers. Dies beinhaltet den Mikrofon-Eingang, den AUX-Eingang, und das Audiosignal eines gekoppelten Bluetooth-Geräts.
5. **Bluetooth/Lichtmodustaste:**

Bluetooth-Funktionen

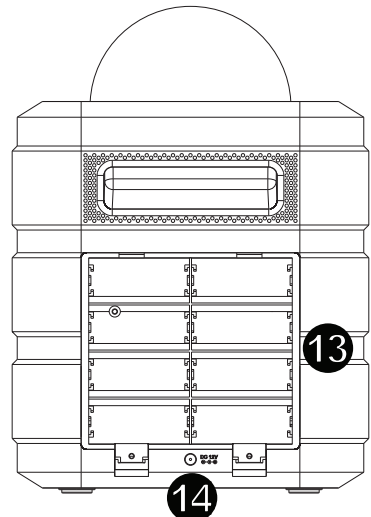
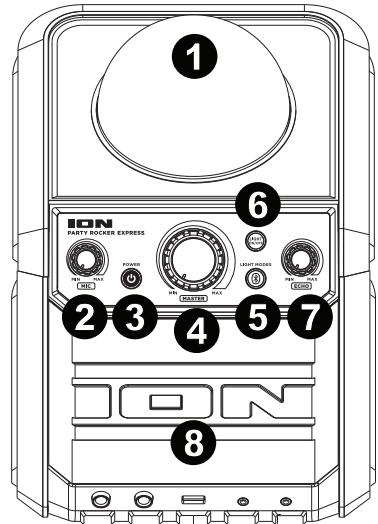
- Wenn das Gerät zum ersten Mal eingeschaltet wird, wechselt es automatisch in den Koppel-Modus.
- Die Koppel-LED leuchtet, wenn ein Gerät mit dem Party Rocker Express gekoppelt ist. Diese LED leuchtet nicht, wenn der Party Rocker Express zum ersten Mal eingeschaltet wird (es sei denn, er wurde zuvor mit einem Gerät gekoppelt).
- Um ein gekoppeltes Bluetooth-Gerät zu trennen, halten Sie die Bluetooth-Taste 3 Sekunden lang gedrückt.

Lichtmodus-Funktionen

- Wenn die Lichter aktiviert sind, halten Sie diese Taste kurz gedrückt, um zum nächsten Lichtmodus zu wechseln.
- Spielen Sie alle einzelnen Pattern-Loops ab oder wählen Sie einen der 7 einzelnen Pattern-Loops.
- Die Lichter folgen einem Modus-basierten Muster und reagieren auf die Musikwiedergabe.

6. **Lichter:** Halten Sie diese Taste kurz gedrückt, um die Party-Lichter der Kuppel und des Gitters ein-/auszuschalten.
7. **Echo:** Jetzt klingen Sie wie ein Rockstar in einem riesigen Stadion! Drehen Sie diesen Regler, um den Echo-Anteil zu steuern, der auf die Mic-Eingänge angewendet wird, um Ihrer Stimme mehr Nachhall zu verleihen.
8. **Lautsprechergrill:** Das Audiosignal wird diesen Grill wiedergegeben. Hier sind auch die Partylichter zu sehen.
9. **Mikrofoneingänge:** Verbinden Sie die 6,35 mm Mikrofone mit diesen Eingängen.
10. **USB:** Sie können hier ein Smartphone oder Tablet anschließen, um es aufzuladen.
11. **Aux-Ausgang:** Verbinden Sie diesen Ausgang mit einer Heim-Stereoanlage oder einem ION Block Rocker, um die Gesamtlautstärke zu erhöhen.
12. **Aux-Eingang:** Dieser 3,5 mm-Eingang kann dazu verwendet werden, ein Smartphone, einen MP3-Player oder eine andere Audioquelle anzuschließen.
13. **Batteriefach:** Wenn Sie mit Batterien betrieben werden, installieren Sie hier 8 "C"-Batterien.
14. **Netzgang:** Wenn Sie das Netzteil mit Strom versorgen, schließen Sie hier das mitgelieferte Netzteil an.

*** WARNUNG:** Blicken Sie nicht direkt in das Licht der Kuppel. Vermeiden Sie es, auf der Lichtkuppel zu stehen, zu sitzen oder Druck auf die Kuppel auszuüben.



Verbindung mit einem Bluetooth-Gerät

1. Schalten Sie den Party Rocker Express mit dem Netztaсте ein.
2. Navigieren Sie zum Setup-Bildschirm Ihres Bluetooth-Geräts, suchen Sie "Party Rocker Express" und verbinden Sie die Geräte.
Hinweis: Wenn Ihr Bluetooth-Gerät die Eingabe eines Koppel-Codes anfordert, geben Sie '0000' ein.
Hinweis: Wenn Sie das nächste Mal ein Bluetooth-Gerät in die Nähe des Party Rocker Express bringen, wird es automatisch wieder eine Verbindung herstellen.
3. Wenn Ihr Bluetooth-Gerät nicht in der Lage ist, eine Verbindung zum Party Rocker Express herzustellen, halten Sie die Bluetooth-Verbindungstaste am Party Rocker Express 3 Sekunden lang gedrückt, um vorherige Bluetooth-Verbindungen zu trennen und das Bluetooth-Modul zurückzusetzen.
Hinweis: Die maximale Reichweite wird erzielt, wenn Sie Geräte mit Bluetooth 4.0 verwenden.
4. Starten Sie die Musik Wiedergabe auf Ihrem Bluetooth-Gerät.
5. Um es mit einem anderen Bluetooth-Gerät zu verbinden, halten Sie die Bluetooth-Taste 3 Sekunden lang gedrückt. Wiederholen Sie Schritt 2.
6. Um ein gekoppeltes Bluetooth-Gerät zu trennen, halten Sie die Bluetooth-Taste 3 Sekunden lang gedrückt.
Hinweis: Wenn Sie Probleme bei der Musikwiedergabe oder beim Verbinden Ihres Gerätes haben, aktualisieren Sie das OS Ihres Gerätes.

Fehlerbehebung

Der Ton klingt verzerrt: Drehen Sie den Lautstärkeregler an Ihrer Tonquelle oder dem Musikinstrument zurück. Versuchen Sie auch, die Gesamtlautstärke des Party Rocker Express zu reduzieren.

Zu viel Bass: Versuchen Sie, den Ton- oder EQ-Regler Ihrer Tonquelle anzupassen, um den Bass zu verringern. Dies ermöglicht Ihnen, die Musik lauter abzuspielen, bevor der Klang verzerrt.

Bei der Verwendung von Mikrofonen tritt einer hoher Pfeifton auf: Hier handelt es sich wahrscheinlich um einen Rückkopplungseffekt. Richten Sie es so ein, dass die Mikrofone vom Lautsprecher wegzeigen.

Wenn das Mikrofon im Vergleich zur Musik zu leise eingestellt ist: Verringern Sie die Musiklautstärke Ihrer Quelle.



Allgemeinhinweis zur Konformitätserklärung: Hiermit erklären wir, daß sich das Gerät Party Rocker Express in Übereinstimmung mit den grundlegenden Anforderungen der europäischen Richtlinie 1999/5/EG befindet. Die vollständige EG Konformitätserklärung kann unter folgender Adresse angefordert werden:

inMusic GmbH
 Harkortstrasse 12-32
 40880 Ratingen
 Germany

Snelstartgids (Nederlands)

Introductie

Inhoud van de doos

Party Rocker Express
Microfoon en kabel
Stroomadapter
Snelstartgids
Veiligheids-en garantie handleiding

Ondersteuning

Voor de laatste informatie over dit product (documentatie, technische specificaties, systeem vereisten, informatie over compatibiliteit, enz.) en productregistratie, bezoek ionaudio.com.

Voor aanvullende productondersteuning naar ionaudio.com/support.

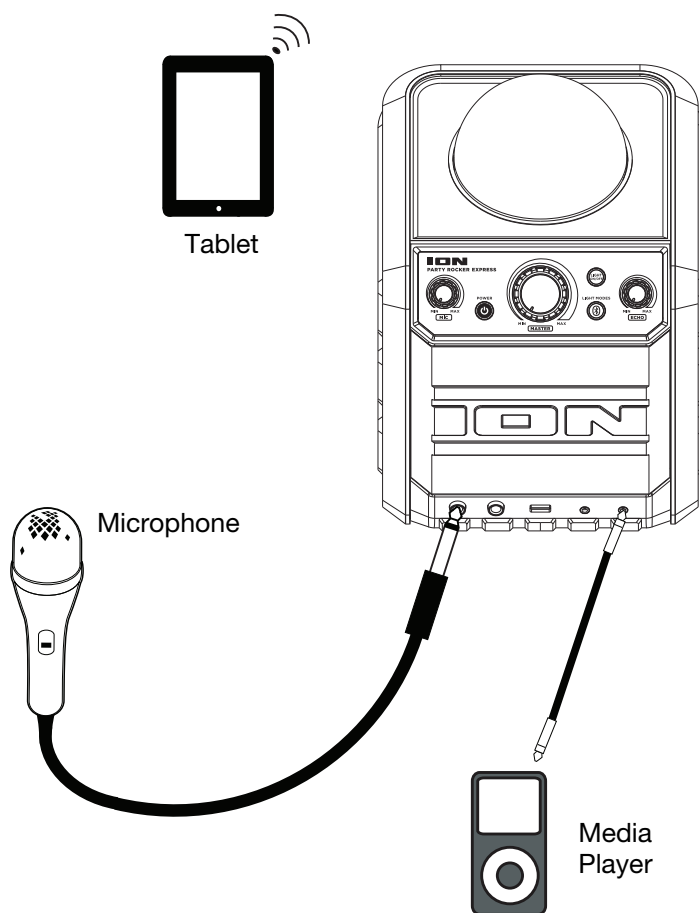
WAARSCHUWING: NIET BESPATTEN of onderdompelen in water of andere vloeistoffen. Niet gebruiken in de regen. Enkel op droge plekken gebruiken.

WAARSCHUWING: KIJK NIET RECHTSTREEKS in het licht van de bal. Ga niet zitten, noch staan en oefen geen druk uit op de lichtbal.

Opstelling

Artikelen die niet zijn opgesomd in **Introductie > Inhoud van de doos** worden afzonderlijk verkocht.

1. Plaats de Party Rocker Express voor optimale prestaties in het midden van de kamer, zodat hij niet wordt gehinderd door muren, meubels, enz.
2. Zet de hoofdvolumeknop van de Party Rocker Express op de laagste stand.
3. Zet de Party Rocker Express aan.
4. Verbind uw muzikspeler met een audiokabel of via Bluetooth (zie voor meer details **Verbinding maken met een Bluetooth-apparaat**).
5. Pas het volume op uw muzikspeler en op de Party Rocker Express aan naar behoefte.
6. Druk op de Party Rocker Express de toets Verlichtingsmodus in.
7. Zet de Party Rocker Express uit wanneer hij niet wordt gebruikt.



Kenmerken

- Bal*:** De licht kan draaien en reageren op de muziek die speelt (afhankelijk van de geselecteerde lichtmodus).
- Volumeregeling microfoon:** Stel deze knop bij om het volume voor microfooningangen 1 en 2 te regelen.
- Voeding Aan/Uit:** Druk deze knop een seconde lang in om de Party Rocker Express aan of uit te zetten.
- Hoofdvolumeregeling:** Hiermee past u het maximale volume van de hoofdmix in de luidspreker aan. Tot de hoofdmix behoren de microfooningang, de aux-ingang, en het geluidssignaal van een gekoppeld Bluetooth-apparaat.
- Bluetooth-/Verlichtingsmodusknop:**

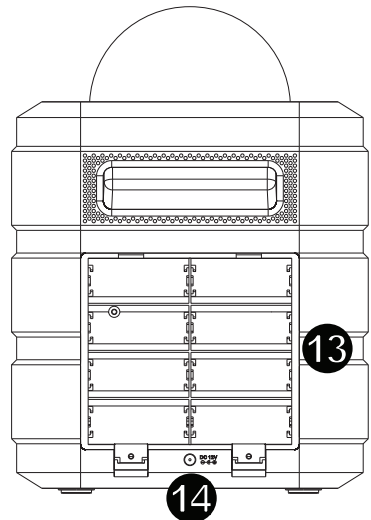
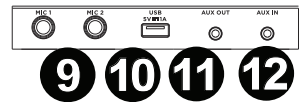
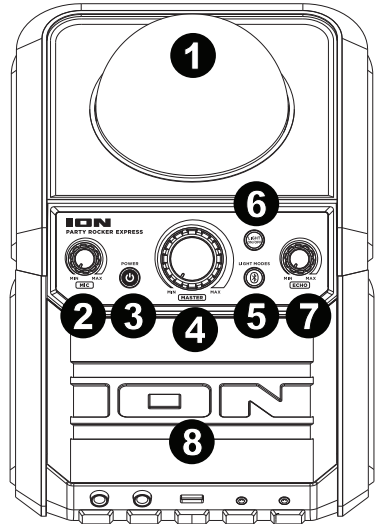
Bluetooth-functies

- Wanneer het apparaat voor het eerst wordt aangezet, wordt automatisch de Koppelingsmodus ingeschakeld.
- Wanneer een apparaat aan de Party Rocker Express wordt gekoppeld, gaat de Koppelingsled branden. Deze led brandt niet wanneer de Party Rocker Express voor het eerst wordt ingeschakeld (tenzij het apparaat voordien aan een ander apparaat was gekoppeld).
- Houd de Bluetooth-toets 3 seconden lang ingedrukt om een gekoppeld Bluetooth-apparaat te ontkoppelen.

Functies van de verlichtingsmodus

- Houd deze knop ingedrukt wanneer de verlichting wordt geactiveerd om naar de volgende verlichtingsmodus te bladeren.
 - Doorloop alle afzonderlijke patronen of selecteer een van de 7 afzonderlijke zichzelf herhalende patronen.
 - De verlichting volgt een modus/geselecteerd patroon en reageert op de afgespeelde muziek.
- Verlichting:** Deze knop indrukken en loslaten om de verlichting op de koepel en het luidsprekerrooster aan en uit te zetten.
 - Echo:** Vanaf nu klinkt u als een rockster in een enorme arena! Regel deze knop bij om de hoeveelheid echo in te stellen die de microfooningangen ontvangen en die uw stem doet weergalmen en een ruimtelijke klank bezorgt.
 - Luidsprekerrooster:** Hier weerklinkt de afgespeelde audio. Ook de feestverlichting is hier zichtbaar.
 - Microfooningangen:** Sluit 6,35 mm microfoonjacks aan op deze ingangen.
 - USB:** Sluit hier een smartphone of tablet aan om deze op te laden.
 - Aux-uitgang:** Sluit deze uitgang aan op een stereo-installatie of een ION Block Rocker om het totale volume te verhogen.
 - Aux-ingang:** Deze stereo-ingang van 3,5 mm kan worden gebruikt om een smartphone, mp3-speler of andere audiobronnen aan te sluiten.
 - Batterijvak:** Plaats hier 8 "C"-batterijen als u het apparaat op batterijen wil laten werken.
 - Stroomingang:** Sluit bij voeding met de stroomadapter hier de meegeleverde stroomadapter aan.

* **WAARSCHUWING:** Kijk niet rechtstreeks in het licht van de koepel. Niet zitten, staan noch druk uitoefenen op de lichtkoepel.



Een Bluetooth-apparaat koppelen

1. Zet de Party Rocker Express aan met de aan/uitschakelaar.
2. Navigeer naar het instelscherm van uw Bluetooth-apparaat, zoek naar "Party Rocker Express" en maak verbinding.
Opmerking: Als uw Bluetooth-apparaat om een koppelingscode verzoekt, voer dan '0000' in.
Opmerking: De volgende keer dat u met uw Bluetooth-apparaat de Party Rocker Express nadert, zal het automatisch opnieuw verbinding maken.
3. Als uw Bluetooth-apparaat geen verbinding kan maken met de Party Rocker Express, druk dan de Bluetooth-toets op de Party Rocker Express 3 seconden lang in om voorafgaande Bluetooth-verbindingen te verbreken en de Bluetooth-module opnieuw in te stellen.
Opmerking: Voor het maximumbereik moeten apparaten met Bluetooth 4.0 worden gebruikt.
4. Begin het muziek afspelen op uw Bluetooth-apparaat.
5. Houd de Bluetooth-toets 3 seconden lang ingedrukt om verbinding te maken met een ander Bluetooth-apparaat. Herhaal stap 2.
6. Houd de Bluetooth-toets 3 seconden lang ingedrukt om de verbinding met een ander Bluetooth-apparaat te verbreken.
Opmerking: Als u problemen ondervindt bij het koppelen van uw apparaat of het afspelen van muziek, update dan het besturingssysteem van uw apparaat.

Problemen Oplossen

Het geluid is vervormd: Probeer het volumeniveau aan de geluidsbron of het muziekinstrument lager te zetten. Probeer ook om het hoofdvolume van de Party Rocker Express te verminderen.

Er zijn teveel bassen: Probeer op de toon- of EQ-bedieningsknoppen aan uw geluidsbron het niveau van de lage tonen te verlagen. Dit stelt u in staat de muziek luider te zetten vooraleer "afgeknipte" (vervormde) klanken optreden.

Er is een hoge fluitende pieptoon bij het gebruik van microfoons: Dit is waarschijnlijk feedback. Richt de microfoon weg van de luidspreker.

Als u de microfoon niet kan horen boven het geluid van de muziek: Verlaag het volume van de muziek van uw geluidsbron.

Appendix (English)

Technical Specifications

Drivers	Low-Frequency: 4.0" / 102 mm woofer High-Frequency: 1.6" / 41 mm tweeter
Output Power	40 W (Peak)
Bluetooth Specifications	Profile: A2DP Range: Up to 30 feet / 10 meters
Microphone Type	Dynamic microphone (included)
USB Charging Port	+5 V, 1 A
Power	Via 8 "C" batteries or power adapter (12 VDC, 2 A, center-positive)
Dimensions (width x depth x height)	8.54" x 8.46" x 11.42" / 217 x 215 x 290 mm
Weight	5.3 lbs / 2.4 kg (without mic and power adapter)

Specifications are subject to change without notice. Bluetooth and wireless reception and range are affected by walls, obstructions, and movement. For optimal performance, place the product in the center of the room so it is unobstructed by walls, furniture, etc. Battery life may vary based on temperature, age, and usage of product.

Trademarks & Licenses

ION Audio is a trademark of ION Audio, LLC, registered in the U.S. and other countries. The *Bluetooth* word mark and logos are owned by the Bluetooth SIG, Inc. and any use of such marks by ION Audio is under license. All other product names, company names, trademarks, or trade names are those of their respective owners.

ionaudio.com