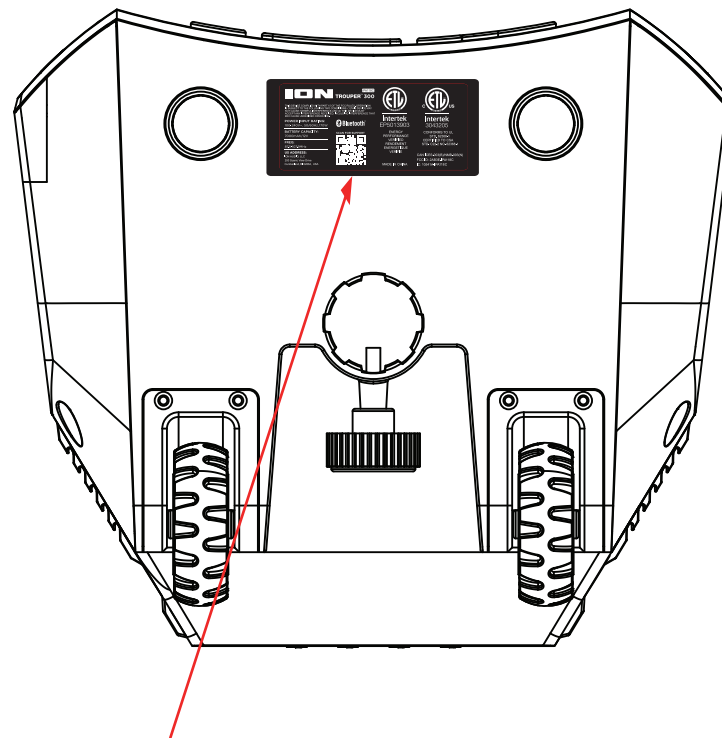


# 东莞宏易电子有限公司

## 贴纸示意图

文件编号	RD-TD-003	规格/型号	IPA118C	页次	1/1	序号		版次	1.0	生效日期		表格编号	RD-QT-028-A
------	-----------	-------	---------	----	-----	----	--	----	-----	------	--	------	-------------

### 一、安规贴纸



贴纸位置

图一

注:

- 1.材质: 消银龙 黑底银字印刷
- 2.尺寸: 90\*42mm
- 3.贴纸一式一联  
1PC贴于机台底部(图一)

料号: 90060514