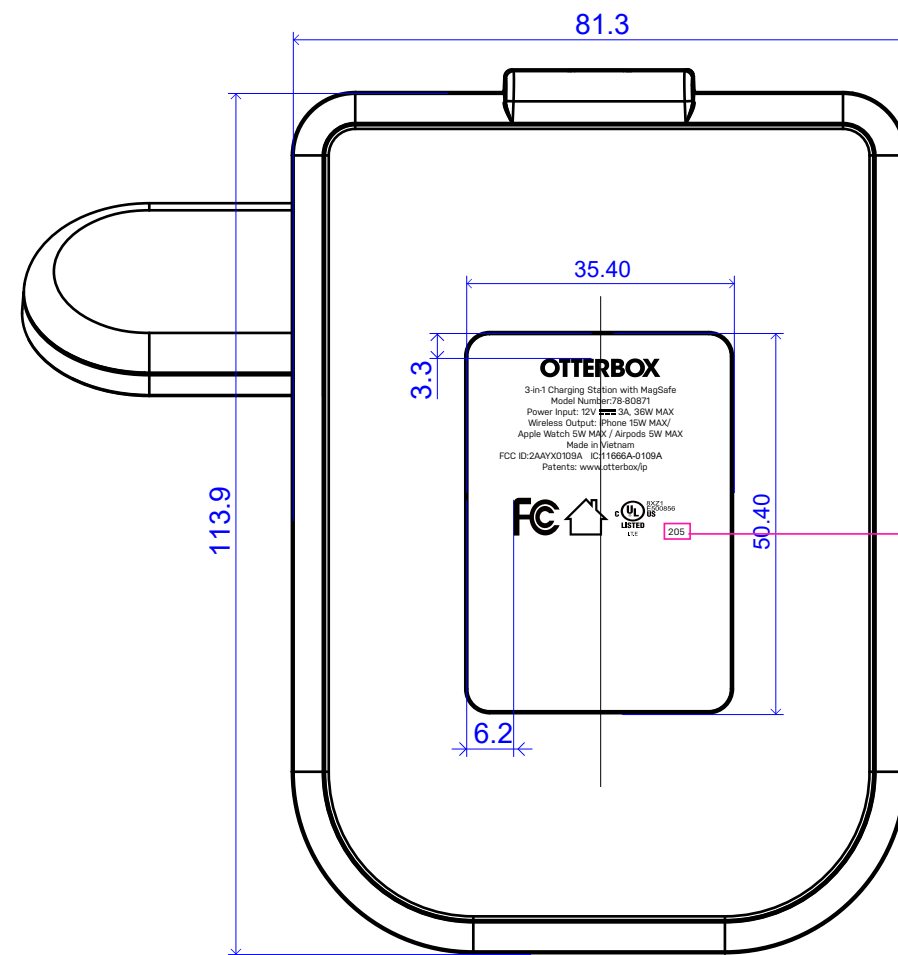


2 05  
 年份(2022) 月份(05)  
 随订单变更

Rating Label : Laser

编码原则: YMO  
 Y = Year manufactured  
 MO = Month manufactured  
 例: 2020/5 製造 : 就是印刷 : 005  
 2020/6 製造 : 就是印刷 : 006  
 依此类推...  
 2021/1 製造 : 就是印刷 : 101  
 2021/2 製造 : 就是印刷 : 102  
 依此类推...

TITLE: <b>78-80870</b>		Protop International Inc.		
P/N:		UNLESS OTHERWISE SPECIFICATIO TOLERANCES ARE: . ± 0.5 .x ± 0.2 .xx ± 0.1 .xxx ± 0.05 ANGLES 0.5°	APPROVAL	DATE
DRAW NO: 78-80870_Laser_A0_20220524			DWN. JACK	2022/05/24
SCALE: 1:1	UNIT: mm	THIRD ANGLE PROJECTION 	CHK.	
REV.: 2	MATERIAL:		APP.	
本件保存至產品結束一年 RDD-P-001-6A				

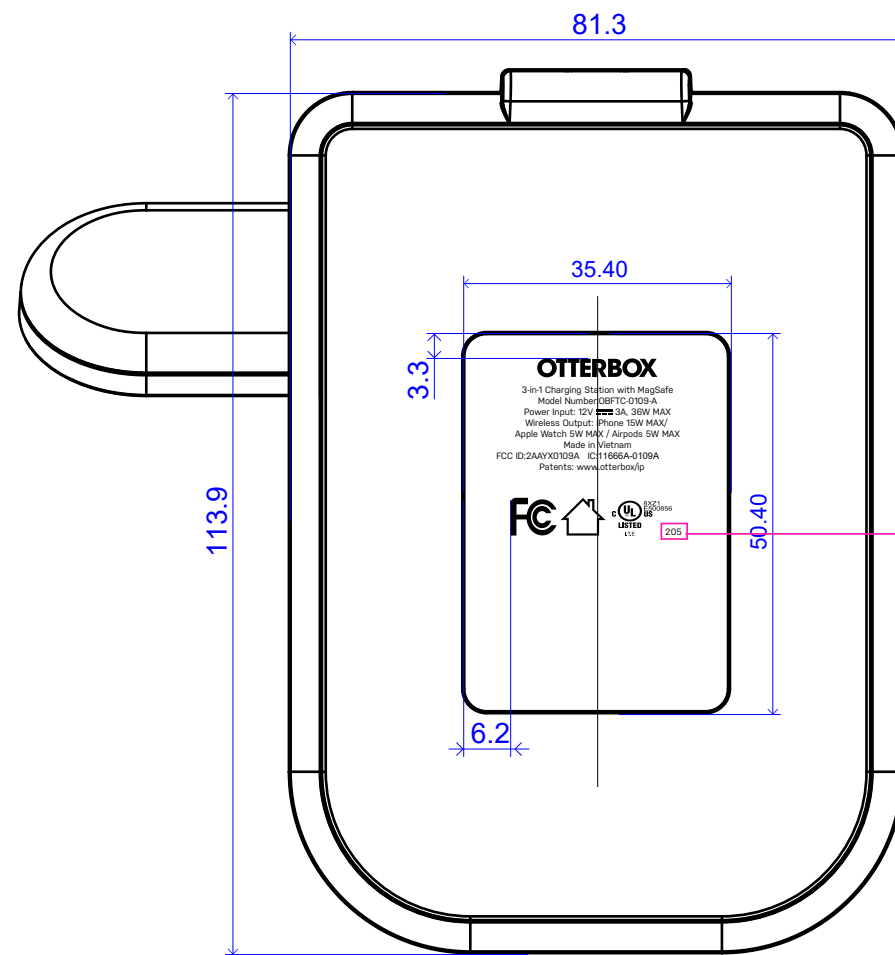


2
05  
 年份(2022)      月份(05)  
 随订单变更

### Rating Label : Laser

编码原则: YMO  
 Y = Year manufactured  
 MO = Month manufactured  
 例: 2020/5 製造 : 就是印刷 : 005  
 2020/6 製造 : 就是印刷 : 006  
 依此类推...  
 2021/1 製造 : 就是印刷 : 101  
 2021/2 製造 : 就是印刷 : 102  
 依此类推...

TITLE: <h2 style="text-align: center;">78-80871</h2>		<b>Protop International Inc.</b>		
P/N:		UNLESS OTHERWISE SPECIFICATED TOLERANCES ARE: . ± 0.5 .x ± 0.2 .xx ± 0.1 .xxx ± 0.05 ANGLES 0.5°	APPROVAL	DATE
DRAW NO: 78-80871_Laser_A0_20220524			DWN.      JACK	2022/05/24
SCALE: 1:1	UNIT: mm		CHK.	
REV.: 2	MATERIAL:	THIRD ANGLE PROJECTION 	APP.	
本件保存至產品結束一年      RDD-P-001-6A				



2 05  
 年份(2022) 月份(05)  
 随订单变更

Rating Label : Laser

编码原则: YMO

Y = Year manufactured

MO = Month manufactured

例: 2020/5 製造 : 就是印刷 : 005


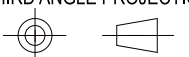
2020/6 製造 : 就是印刷 : 006

依此类推...

2021/1 製造 : 就是印刷 : 101

2021/2 製造 : 就是印刷 : 102

依此类推...

TITLE: <b>OBFTC-0109-A</b>		 <b>Protop International Inc.</b>	
P/N:		UNLESS OTHERWISE SPECIFICATED TOLERANCES ARE: . ± 0.5 .x ± 0.2 .xx ± 0.1 .xxx ± 0.05 ANGLES 0.5°	APPROVAL
DRAW NO: OBFTC-0109-A_Laser_A0_20220523			DWN. JACK 2022/05/23
SCALE: 1:1	UNIT: mm	THIRD ANGLE PROJECTION 	CHK.
REV.: 2	MATERIAL:		APP.
本件保存至產品結束一年 RDD-P-001-6A			