

2      05  
 年份(2022)      月份(05)  
 随订单变更

### Rating Label : Laser

编码原则: YMO

Y = Year manufactured

MO = Month manufactured

例: 2020/5 製造 : 就是印刷 : 005

2020/6 製造 : 就是印刷 : 006

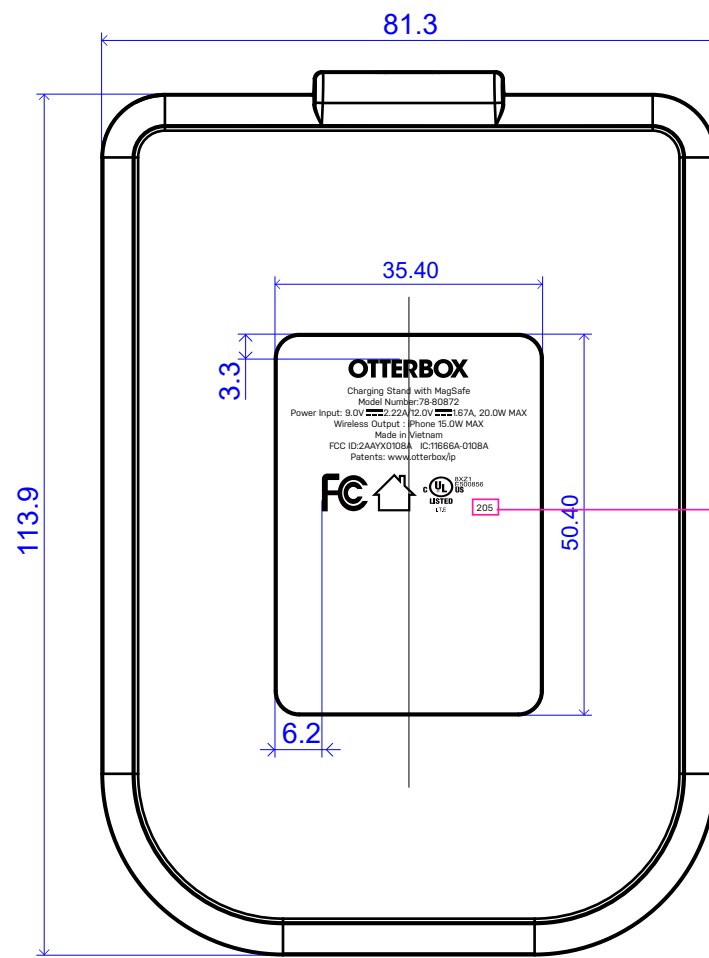
依此类推...

2021/1 製造 : 就是印刷 : 101

2021/2 製造 : 就是印刷 : 102

依此类推...

TITLE: <b>OBFTC-0108-A</b>		<b>Protop International Inc.</b>	
P/N:		UNLESS OTHERWISE SPECIFICATIO TOLERANCES ARE: . ± 0.5 .x ± 0.2 .xx ± 0.1 .xxx ± 0.05 ANGLES 0.5°	APPROVAL
DRAW NO: OBFTC-0108-A_Laser_A0_20220622			DWN. JACK 2022/06/22
SCALE: 1:1	UNIT: mm	THIRD ANGLE PROJECTION 	CHK.
REV.: 2	MATERIAL:		APP.
本件保存至產品結束一年 RDD-P-001-6A			



2      05  
 年份(2022)      月份(05)  
 随订单变更

### Rating Label : Laser

编码原则: YMO

Y = Year manufactured

MO = Month manufactured

例: 2020/5 製造 : 就是印刷 : 005

2020/6 製造 : 就是印刷 : 006

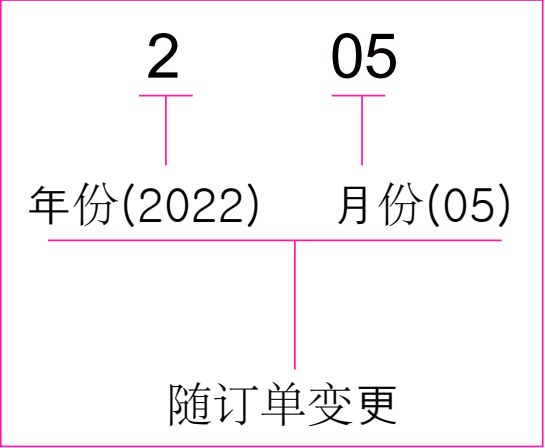
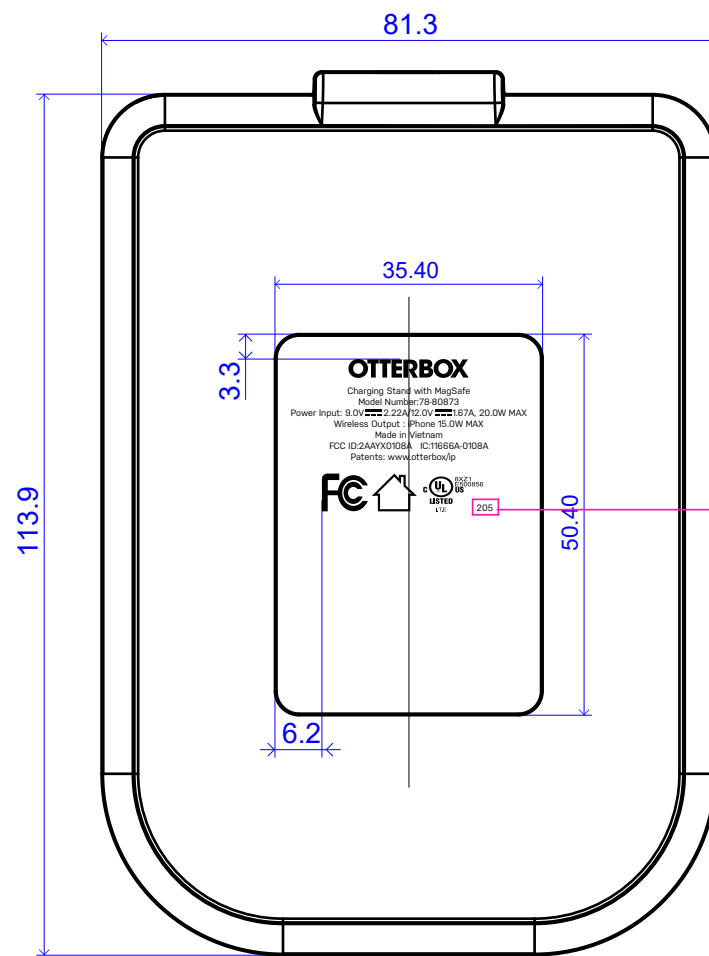
依此类推...

2021/1 製造 : 就是印刷 : 101

2021/2 製造 : 就是印刷 : 102

依此类推...

TITLE: <b>78-80872</b>		Protop International Inc.		
P/N:		UNLESS OTHERWISE SPECIFICATIO TOLERANCES ARE: . ± 0.5 .x ± 0.2 .xx ± 0.1 .xxx ± 0.05 ANGLES 0.5°	APPROVAL	DATE
DRAW NO: 78-80872_Laser_A0_20220623			DWN. JACK	2022/06/23
SCALE: 1:1	UNIT: mm	THIRD ANGLE PROJECTION 	CHK.	
REV.: 2	MATERIAL:		APP.	
本件保存至產品結束一年      RDD-P-001-6A				



Rating Label : Laser

编码原则: YMO

Y = Year manufactured

MO = Month manufactured

例: 2020/5 製造 : 就是印刷 : 005

2020/6 製造 : 就是印刷 : 006

依此类推...

2021/1 製造 : 就是印刷 : 101

2021/2 製造 : 就是印刷 : 102

依此类推...

TITLE: <b>78-80873</b>		Protop International Inc.	
P/N:		UNLESS OTHERWISE SPECIFICATIO TOLERANCES ARE: . ± 0.5 .x ± 0.2 .xx ± 0.1 .xxx ± 0.05 ANGLES 0.5°	APPROVAL
DRAW NO: 78-80873_Laser_A0_20220623			DWN. JACK
SCALE: 1:1	UNIT: mm	THIRD ANGLE PROJECTION 	DATE
REV.: 2	MATERIAL:		CHK.
本件保存至產品結束一年 RDD-P-001-6A			APP.
			2022/06/23