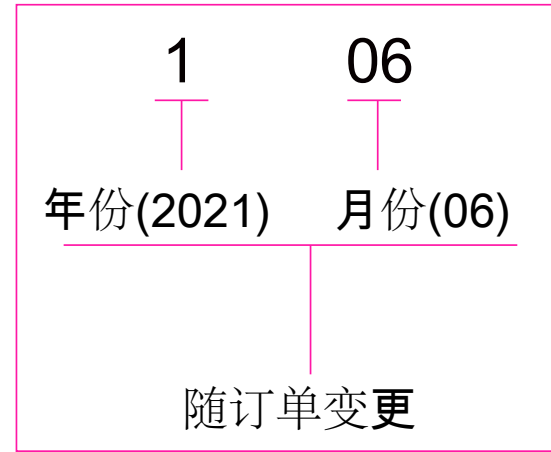
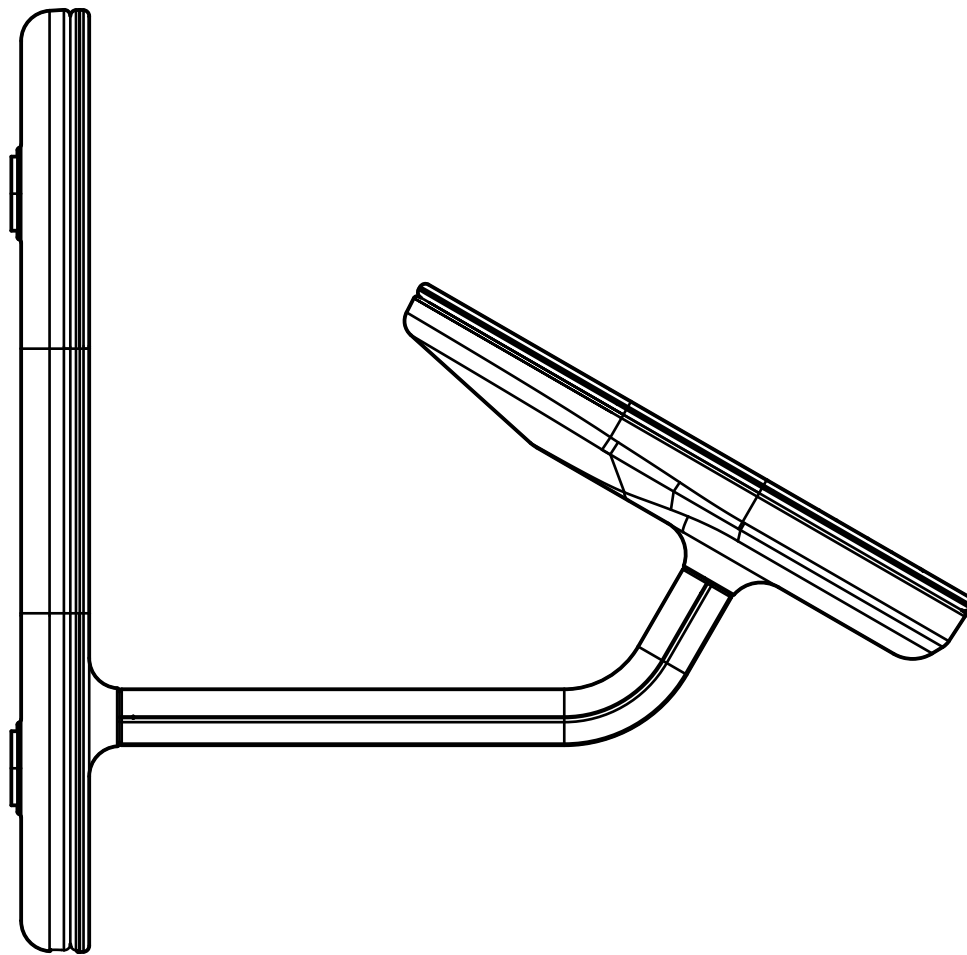


Rating Label : Laser



编码原则: YMO

Y = Year manufactured

MO = Month manufactured

例: 2020/5 製造 : 就是印刷 : 005


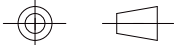
2020/6 製造 : 就是印刷 : 006

依此类推...

2021/1 製造 : 就是印刷 : 101

2021/2 製造 : 就是印刷 : 102

依此类推...

TITLE: <b>OBFTC-0095-A</b>		 <b>Protop International Inc.</b>	
P/N:		UNLESS OTHERWISE SPECIFICATIO TOLERANCES ARE: . ± 0.5 .x ± 0.2 .xx ± 0.1 .xxx ± 0.05 ANGLES 0.5°	APPROVAL
DRAW NO: OBFTC-0095-A_Laser_A0_20210803			DWN. JACK 2021/08/03
SCALE: 1:1	UNIT: mm	THIRD ANGLE PROJECTION	CHK.
REV.: A	MATERIAL:		APP.
本件保存至產品結束一年 RDD-P-001-6A			