

IMPACT

W I R E L E S S

USER GUIDE

High Efficiency Earphones with Bluetooth



SOUL®

Join #SOULNATION

Please follow us on our social media platforms for news and updates !



@Soulelectronics



Soul Electronics



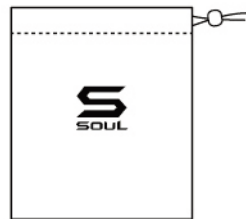
Soul Electronics

WHAT'S IN THE BOX

01



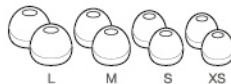
03



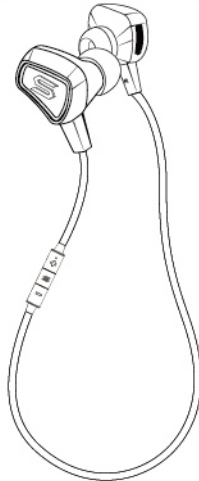
02



04



05

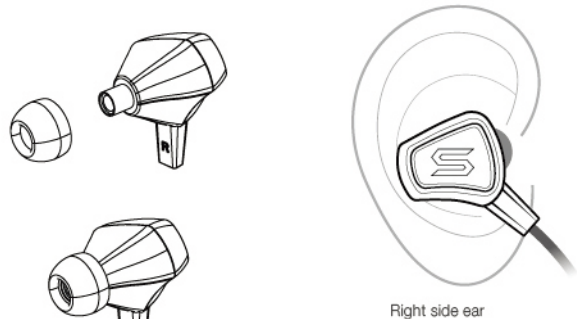
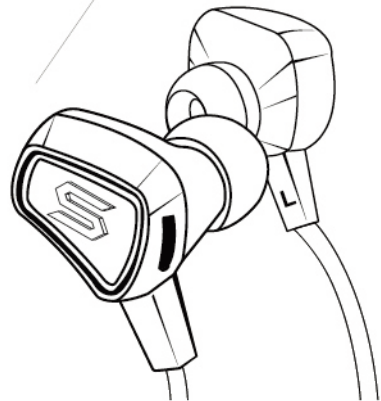


Impact Wireless
Earphones

- 01 Cable Clip
- 02 USB Charging Cable
- 03 Pouch
- 04 Exchangeable Ear Tips

P3

REGULAR IN-EAR WEARING

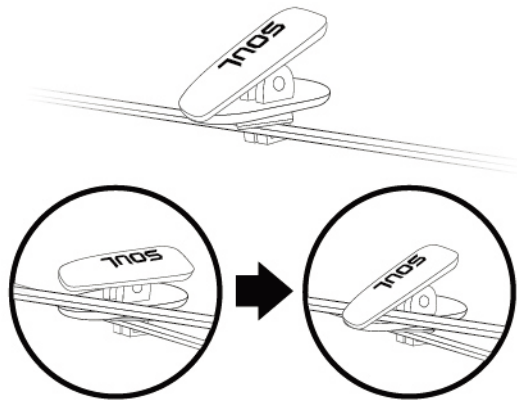


Right side ear

1. Choose the proper ear tips (Extra Small, Small, Medium, Large) that fit most comfortably and snugly inside your ears for the ultimate secure fit and best sound quality.
Note: Medium size is installed on the earphones
2. Insert the earphones snugly into your ears.

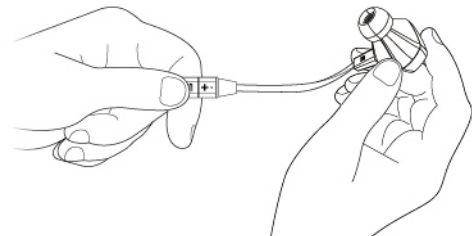
P4

PAIRING



TIP: The cable will be longer in this wearing option. You can use the clip to shorten the cable so it won't interfere your training.

1. In the "OFF" position. Turn "ON" pairing mode by pressing and holding the center button on the remote for 5 seconds until the Blue/Red LED light starts to flash on the earphones.
2. On your phone/music devices, turn on Bluetooth . It should start searching for devices.
3. Find "SOUL IMPACT WIRELESS" and select (You may need to enter passcode 0000 if prompted)
4. Voice prompt or beeping sound will indicate that IMPACT WIRELESS is connected.
5. If pairing fails, turn off the earphones by pressing the center button for 5 seconds then repeat the process. (You may also see your phone/music devices instructions for more information)



P5

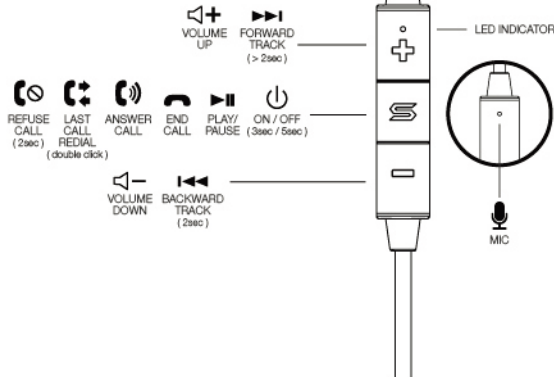
AUTO PAIRING MODE

1. Paired devices will remember each other unless pairing information is deleted.
2. After initial pairing, simply press the center button for 3 seconds and the earphones will be paired with the phone/music device automatically.
3. To pair a new phone/music device, go into Bluetooth settings on your phone/music device, delete paired device and repeat the "PAIRING" instructions above.

MULTIPOINT (PAIRING WITH MORE THAN ONE DEVICE)

1. With SOUL multipoint technology, you can pair and connect IMPACT WIRELESS with up to two Bluetooth devices to your earphones.
2. Follow the "PAIRING" steps in the manual for connecting IMPACT WIRELESS with Device #1.
3. After Device #1 is connected, turn off IMPACT WIRELESS.
4. Follow the "PAIRING" steps in the manual for connecting IMPACT WIRELESS with Device #2.
5. After Device #2 is connected, turn off IMPACT WIRELESS and turn it on again. IMPACT WIRELESS will then connect with Device #2 automatically.
6. Connect IMPACT WIRELESS manually with Bluetooth on Device #1. Connection with two devices is now complete.

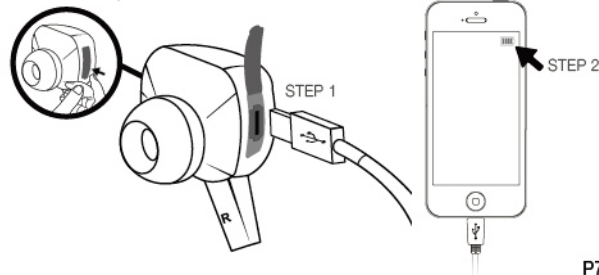
REMOTE MIC CONTROLS



P6

BATTERY LIFE AND CHARGING

1. Charging the battery prior to first use is recommended but not required. The IMPACT WIRELESS is pre-charged however initial charge will vary.
2. Battery life status will be indicated at the top right corner of your iPhone screen.
3. Low battery indicator on earphones is shown by a Red LED light. Charge the earphone when the flashing light turns Red.
4. When charging, Red LED light means the earphones are being charged. A Blue LED light means the earphones are fully charged.



SPECIFICATIONS

Bluetooth Version:
V4.1

Profile:
A2DP, AVRCP, HSP and HFP.

Range:
10 meters (33 feet)

Charging time (Full charge):
Approx. 2 hours

Working time:
up to 8 hours (Varies by volume and content)

Standby time:
up to 10 days

Dimensions:
21W x 26H x 24D (mm) earphone size, 575mm cord length

Weight:
14g

P7

SWEAT PROOF

1. The earphone unit is not completely waterproof where the sound is output. Sound may become muffled if water gets inside.

2. When this happens, hold the earphones as shown and pat 10-20 times to remove the water. Place a dry cloth underneath the earphones for 2-3 hours.

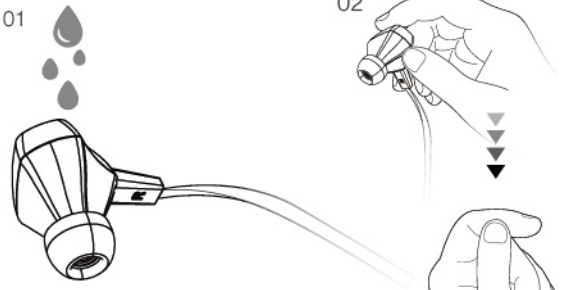
Please ensure the USB battery door is completely closed and locked securely before cleaning.

NOTE:

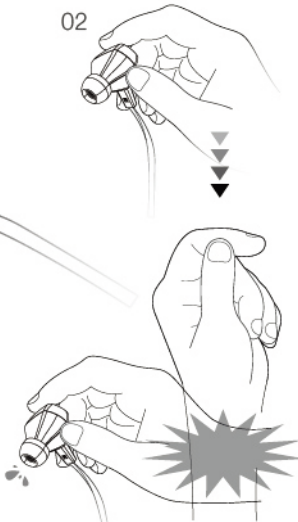
1. Sweat resistance performance of your earphones is based on measurements stated in this manual. Malfunctions as a result by misuse by the customer are not covered by the warranty.

2. It is recommended to dry off the device for 24 hours in a dry environment before charging after exposure to water or sweat.

01



02



P8

! WARNING

DO NOT WASH THE EARPHONES WHEN THE USB BATTERY DOOR IS OPENED OR LOOSE

DO NOT use alcohol, paint thinners, detergent, shampoo, or other solvents for cleaning purposes.

DO NOT intentionally immerse the earphones under water.

DO NOT wear the earphones to swim.

DO NOT wash the earphones in washing machine.

NOTE: The Remote Control Microphone is only water resistant to a degree equivalent to IPX2 drip-proof specification. Do not wash them in running water in the same way as you would wash the earphone unit.

CONNECT AND GET LISTENING !

CAUTION

RISK OF EXPLOSION INCREASES IF BATTERY IS REPLACED BY AN INCORRECT TYPE.
DISPOSE USED BATTERIES ACCORDING TO THE INSTRUCTIONS.

INSTRUCTIONS

DO NOT DISCARD THE USED BATTERIES ALONG WITH HOUSEHOLD WASTE.
DISPOSAL OF BATTERY SHOULD COMPLY WITH LOCAL ENVIRONMENTAL REGULATIONS.



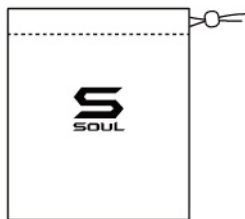
P9

QUE CONTIENT LA BOITE

01



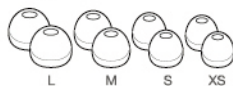
03



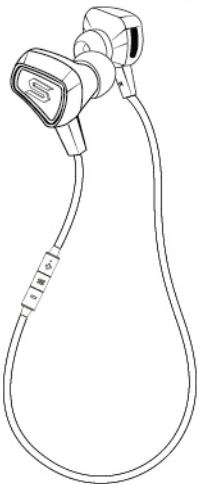
02



04



05



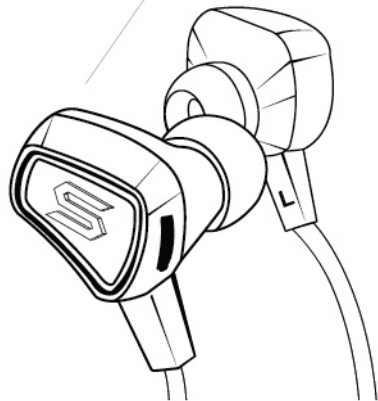
Impact Wireless
Ecouteurs

- 01 Pince à câble
- 02 Câble USD de recharge
- 03 Sac
- 04 Embouts échangeables

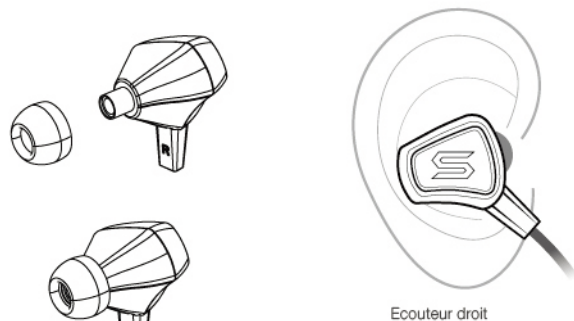
P10

FRANÇAIS

PORT DES ECOUTEURS CLASSIQUES



P11



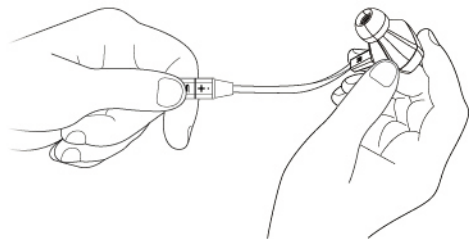
Ecouteur droit

1. Choisissez les embouts de la bonne taille (très petit, petit, moyen, large) afin qu'ils s'adaptent confortablement dans vos oreilles pour rester bien en place et offrir la meilleure qualité audio possible. N.B. : La taille moyenne est celle installée par défaut sur les écouteurs.

2. Insérez les écouteurs dans vos oreilles.

COUPLAGE

1. En position « OFF ». Allumez le mode de couplage en maintenant le bouton central de la télécommande pendant au moins 5 secondes, jusqu'à ce que le voyant LED bleu/rouge de vos écouteurs commence à clignoter.
2. Allumez le Bluetooth de votre téléphone/appareil musical. Il devrait alors chercher des appareils auxquels se connecter.
3. Cherchez et sélectionnez le « SOUL IMPACT WIRELESS » (vous pouvez avoir à saisir le code 0000 si nécessaire)
4. Une voix ou un bip vous indique que le IMPACT WIRELESS est connecté.
5. Si le couplage ne fonctionne pas, éteignez les écouteurs en maintenant le bouton central appuyé pendant 5 secondes avant d'essayer de nouveau. (Vous pouvez également vous reporter aux instructions de votre téléphone/appareil musical pour plus d'instructions)



P12

COUPLAGE AUTOMATIQUE

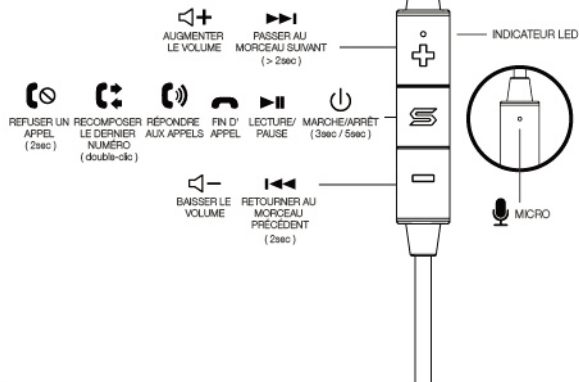
1. Les appareils couplés enregistrent et gardent en mémoire le couplage précédent à moins que celui-ci ait été effacé.
2. Après le couplage initial, il vous suffit de maintenir le bouton central appuyé pendant 3 secondes pour que les écouteurs soient de nouveau automatiquement couplés avec le téléphone/l'appareil musical utilisé précédemment.
3. Pour coupler un nouveau téléphone/appareil musical, il faut régler les paramètres Bluetooth de celui-ci, en effaçant le couplage précédent avant de répéter les instructions pour le couplage ci-dessus.

COUPLAGE MULTIPLE

(COUPLAGE AVEC PLUSIEURS APPAREILS)

1. Grâce à la technologie SOUL multipoints, vous pouvez lier et connecter IMPACT WIRELESS avec deux périphériques Bluetooth sur vos écouteurs.
2. Suivez les étapes "CONNEXION" dans le manuel pour connecter IMPACT WIRELESS au périphérique n° 1.
3. Une fois le périphérique n° 1 connecté, éteignez IMPACT WIRELESS
4. Suivez les étapes "CONNEXION" dans le manuel pour connecter IMPACT WIRELESS au périphérique n° 2.
5. Une fois le périphérique n° 2 connecté, éteignez IMPACT WIRELESS rallumez-le IMPACT WIRELESS va alors se connecter au périphérique n° 2 automatiquement.
6. Connectez IMPACT WIRELESS manuellement avec le Bluetooth le périphérique n° 1. La connexion avec deux appareils est maintenant terminée.

CONTROLES DE LA TELECOMMANDE

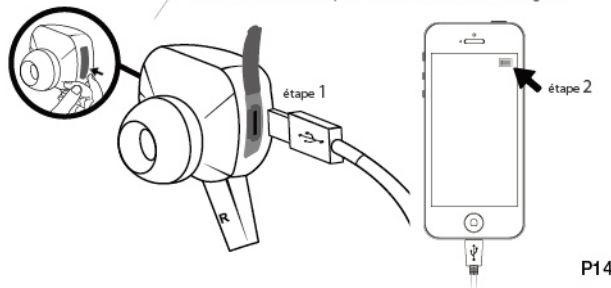


P13

CONSEIL : Le câble étant plus long dans cette configuration, vous pouvez utiliser le clip pour le raccourcir afin qu'il ne vous gêne pas lors de vos entraînements.

DURÉE DE VIE ET CHARGEMENT DE LA BATTERIE

1. Charger la batterie avant la première utilisation est conseillé mais ce n'est pas nécessaire. Le IMPACT WIRELESS a été pré-chargé mais la charge initiale peut varier.
2. L'état de la batterie sera affiché dans le coin supérieur droit de l'écran de votre iPhone.
3. Lorsque le niveau de batterie des écouteurs est faible, un voyant LED rouge s'allume. Chargez les écouteurs lorsque le voyant lumineux devient rouge.
4. En charge, le voyant LED rouge est allumé pour indiquer que le chargement est en cours. Le voyant deviendra bleu lorsque les écouteurs seront chargés.



CARACTERISTIQUES TECHNIQUES

Version Bluetooth:
V4.1

Profil:
A2DP, AVRCP, HSP et HFP.

Portée:
10 mètres (33 feet)

Durée de chargement (chargement complet):
Environ 2 heures

Durée de la batterie:
jusqu'à 8 heures (selon le volume et le contenu)

En mode pause:
jusqu'à 10 jours

Dimensions:
21h x 26l x 24p (mm) pour les écouteurs, 575mm de long pour le cordon

Poids:
14g

RÉSISTE À L'EAU ET À LA SUEUR

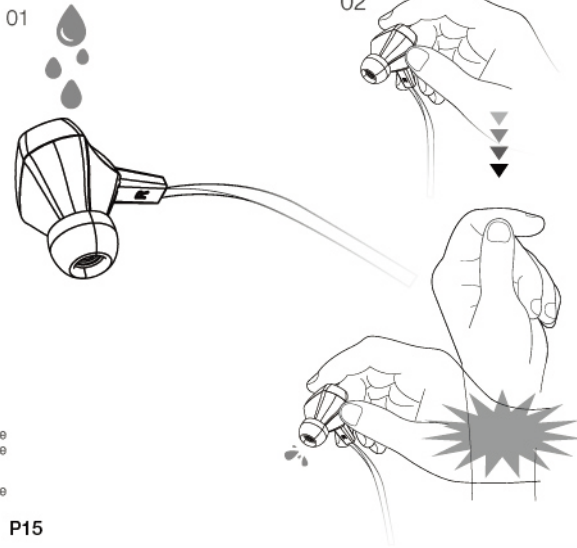
1. Les écouteurs ne sont pas entièrement étanches lorsqu'ils fonctionnent. Le son peut être étouffé si le l'eau pénètre à l'intérieur.
2. Si cela se produit, mettez les écouteurs dans la position indiquée puis tapotez les une dizaine de fois de manière à enlever l'eau. Posez ensuite les écouteurs sur un chiffon sec pendant 2-3 heures.

Assurez-vous toujours que le couvercle du compartiment de la batterie USB est bien fermé lorsque vous nettoyez vos écouteurs.

N.B.:

1. La résistance à l'eau/à la sueur des écouteurs a été testée selon les mesures précisées dans ce manuel. Tout dysfonctionnement résultant d'une utilisation incorrecte de l'appareil par le client ne sera pas couverte par la garantie.
2. Il est recommandé de sécher l'appareil pendant 24 heures dans un environnement sec avant de charger après l'exposition à l'eau ou la sueur.

01



⚠ AVERTISSEMENT

NE LAVEZ PAS LES ÉCOUTEURS LORSQUE LA PORTE DU COMPARTIMENT DE LA BATTERIE USB EST OUVERTE OU MAL FERMÉE.

N'utilisez PAS d'alcool, de vernis, de détergent, de shampooing ou tout autre solvant pour le nettoyage.

Ne plongez PAS les écouteurs volontairement sous l'eau.

Ne portez PAS les écouteurs pour faire de la natation.

Ne lavez PAS les écouteurs dans la machine à laver.

ATTENTION : La télécommande résiste à l'eau uniquement jusqu'au niveau IPX2. Ne la plongez pas sous l'eau courante comme vous pourriez le faire pour laver les écouteurs.



CONNECTEZ-VOUS ET ÉCOUTEZ !

ATTENTION

RISQUE D'EXPLOSION AUGMENTÉ SI LA BATTERIE EST REMPLACÉE PAR UN TYPE INCORRECT.
JETEZ LES PILES USAGÉES SELON LES INSTRUCTIONS.

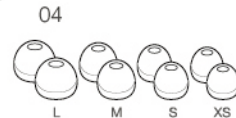
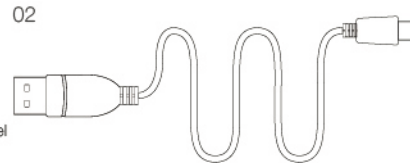
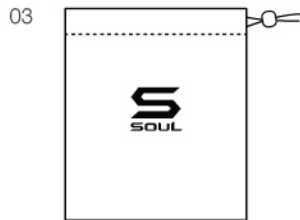
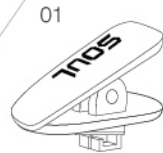
INSTRUCTIONS

NE JETEZ PAS LES PILES USAGÉES AVEC LES ORDURES MÉNAGÈRES.

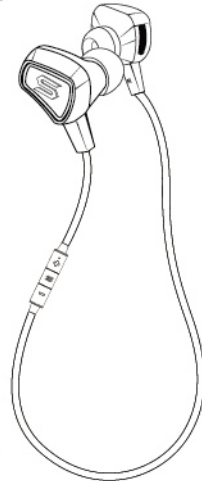
L'ÉLIMINATION DE LA BATTERIE DOIT SE CONFORMER AUX RÉGLEMENTATIONS ENVIRONNEMENTALES LOCALES.

P16

WAS IST IN DER BOX



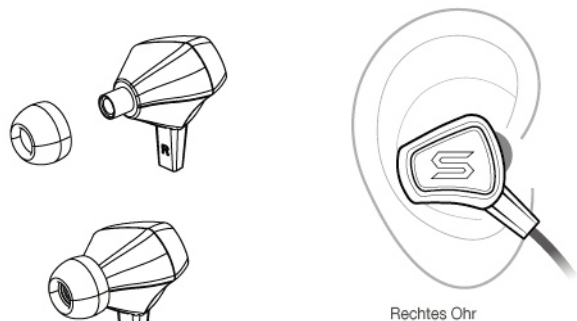
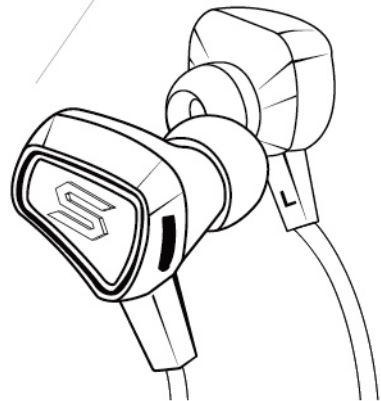
05



- 01 Ohrhörer
- 02 USB Aufladen-Kabel
- 03 Tragetasche
- 04 Austauschbare Ohrstöpsel

P17

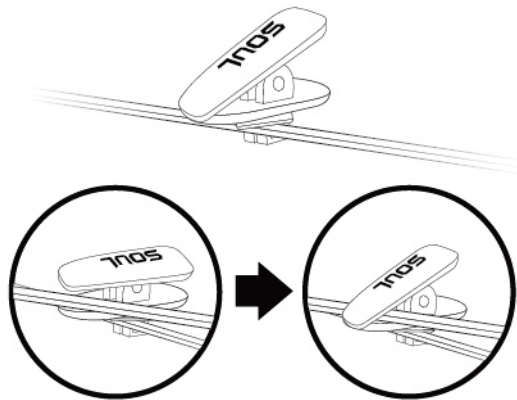
REGULÄRES TRAGEN IM OHR



1. Wählen Sie die geeigneten Ohrstöpsel (extraklein, klein, mittel, groß), die am Besten und angenehmsten in Ihren Gehörgang passen, um einen optimalen Sitz und die Klangqualität zu garantieren. Hinweis: Die Ohrstöpsel mittlerer Größe sind an den Ohrhörern installiert.
2. Führen Sie die Ohrhörer mit festem Sitz in den Gehörgang ein.

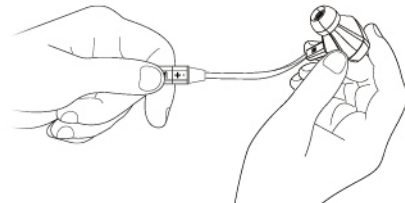
P18

KOPPLUNG



TIPP: Das Kabel ist bei dieser Trageart länger. Sie können die Klammer verwenden, um dieses so anzubringen, dass Sie dadurch nicht beim Training gestört werden.

1. Schalten Sie das Gerät "AUS"(OFF). Schalten Sie anschließend den Kopplungsmodus „EIN“, indem Sie die mittlere Taste ca. 5 Sekunden lang gedrückt halten und bis der LED-Indikator am Ohrhörer „Blau/Rot“ zu blinken beginnt.
2. Schalten Sie die Bluetooth-Funktion Ihres Telefons/Musikgerätes ein. Das Gerät sucht nun nach anderen Geräten in der Umgebung.
3. Suchen Sie den Eintrag für "SOUL IMPACT WIRELESS" und wählen Sie diesen aus. (Sie müssen möglicherweise den Paarungskode „0000“ eingeben falls Sie dazu aufgefordert werden.)
4. Eine Stimmnachricht oder ein Piepton zeigt an, dass die "IMPACT WIRELESS" Ohrhörer nun mit dem Musikgerät verbunden sind.
5. Falls die Kopplung fehlschlägt, sollten Sie die Ohrhörer ausschalten, indem Sie die Taste in der Mitte ca. 5 Sekunden lang gedrückt halten und den Kopplungsvorgang anschließend erneut wiederholen. (Beachten Sie die Bedienungsanleitung für Ihr Telefon/Musikgerät für weitere Hinweise, falls erforderlich.)



P19