

1

2

3

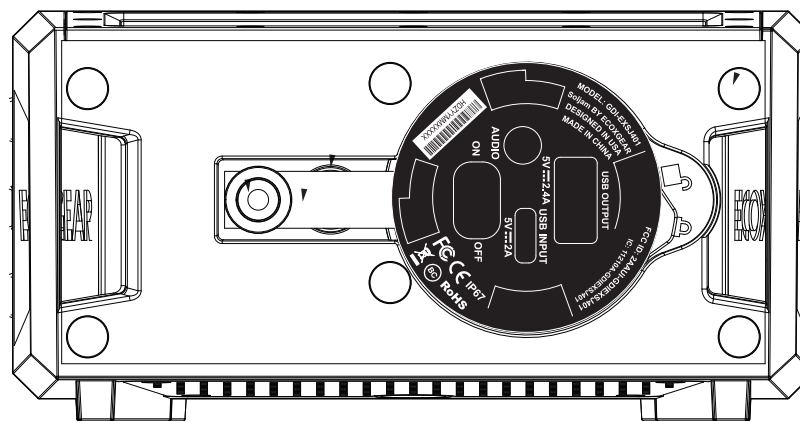
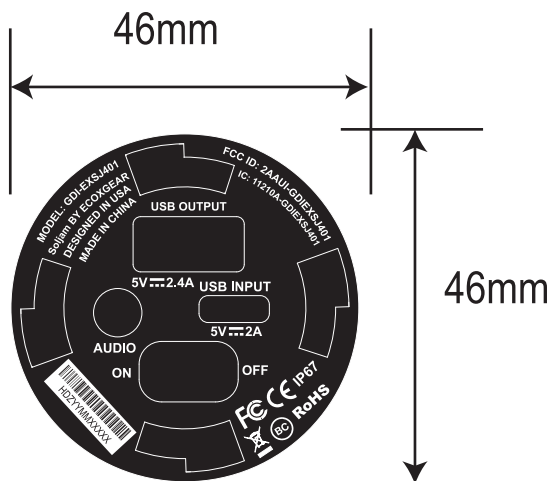
4

图 纸 号

K210709-2

说明:

1. BT-353电源孔贴纸
2. 材质: 合成纸, 单面背胶, 黑底白字, 亚膜
3. 尺寸如图所示, 公差:  $-0.15\text{mm}$
4. 条码为128码
5. YYMMXXXXX



**xingtel** XINGTEL XIAMEN GROUP CO., LTD  
Created for Lifetime

TITLE	BT-353电源孔贴纸		
DWG No	美国Grace Digital		
DESIGN		APPROVE	
CHECK		DATE	2021.06.29
REV.2.0	UNIT mm	SCALE FIT	SHEET 1 OF 1

料号	U230B3530010-A				
收文部门	开发	品管	采购	制造	IQC
签收人					

XL-QC-K06

1

2

3

4

A

B

C

D