

樣品承認書

客 戶： 品宇电子科技有限公司

品 名： WIFI 天线

料 號： HX-A01-PEX160B

客戶料號： _____

送樣日期： 2013. 12. 28

客戶確認			供應廠商	
工程部	品保部	採購部	核准	送樣人
				李水英

地址：東莞市沙田鎮楊公洲學洲小組236號
TEL : 0769-81663533 FAX: 0769-89360727
E-mail:nogps@qq.com
Http://www.nogps.cn
Http://www.hxnogps.cn.1688.com



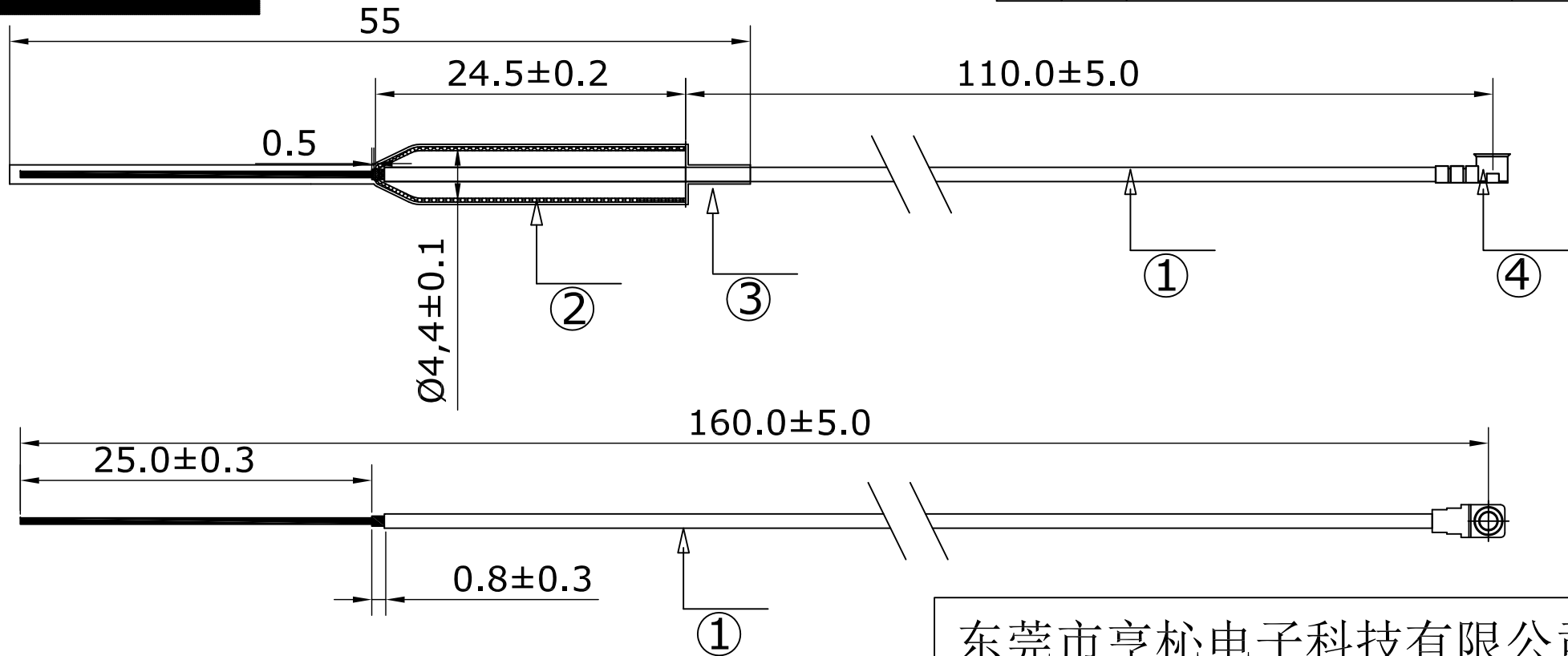
目 录

1.封面-----	1
2.目录-----	2
3.成品图面-----	3
4.测试报告-----	4
5. Cable Specification-----	7

RoHS

Compatible

序号	日期	原因	确认人
A			
B			
C			



东莞市亨松电子科技有限公司

零件名称	WIFI 天线	产品名称	WIFI 天线
零件料号	HX-A01-PEX160B	产品料号	HX-A01-PEX160B .Dwg
缩放比例	NONE	单位	毫米
核准人	审核人	制图人	尺寸公差 x. ±0.5 x.x ±0.1 x.xx ±0.05 x° ±1
赵守刚	李红	汪明	REV. A
2013.12.28	2013.12.28	2013.12.28	

4	HX-IPEX-01	Connector	I-pex ori-pex Compatible	1PCS
3	HX-RSTG-01	Heat shrink	Ø4*55mm	1PCS
2	HX-TG245-01	Metal	OD4.4*L24.5*OD1.2mm	1PCS
1	HX-CB-113B	Coaxial Cable	SHOWA-O.D. 1.13mm BLACK	1PCS
No.	Part Number	Name	Material	Q'ty

Index:

- 1. Reliability Testing**
- 2. Specification**
- 3. S Parameter Test Data**
- 4. Antenna Radiation Pattern**



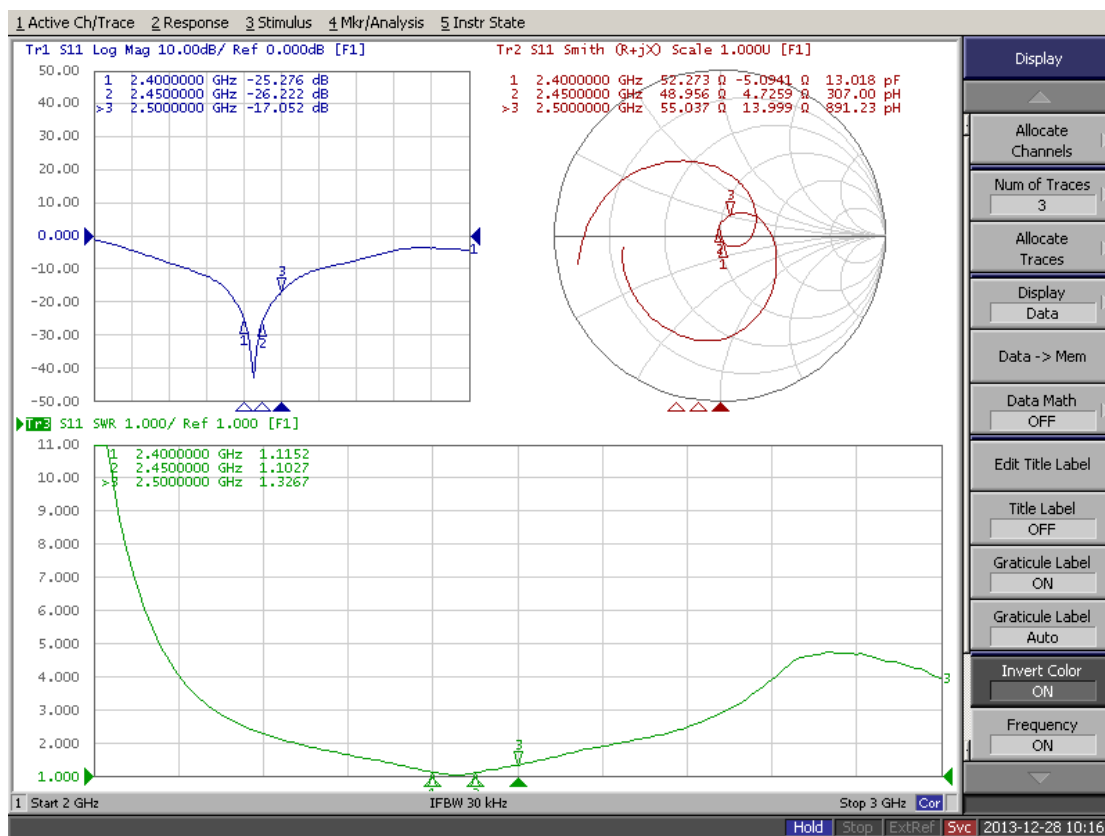
1. Reliability Testing

Test Item	Procedure	Requirement
1. Visual inspection and Dimension Check	Applicable methods using x5 magnification	follow specification
2. Rapid Changing of Temperature	-40°C (30minutes) to 80°C (30minutes); 24 cycles	After 2 hours recovery: 1. no visible damage 2. bandwidth tolerance < ±5%
3. Damp Heat	24 hours at 60°C; 90 ~ 95% RH	After 2 hours recovery: 1. no visible damage 2. bandwidth tolerance < ±5%
4. Endurance	24 hours at 80°C	After 2 hours recovery: 1. no visible damage 2. bandwidth tolerance < ±5%
5. Connector Pull Strength Test	>= 1.0 Kg	Hold 2~3S: 1. no visible damage 2. bandwidth tolerance < ±5%

2. Specification

A. Electrical Characteristics	
S.W.R.(Tested in PC)	≤ 2.0 @ 2400~2500 MHz
Typical Antenna Gain	$+3.0 \pm 0.7$ dBi @ 2450 MHz
Impedance	50 Ohm
B. Material	
Material of Radiator	CU
Cable Length	160mm
Connector Type	I-PEX / Mini
C. Environmental	
Operation Temperature	- 30 °C ~ + 85 °C
Storage Temperature	- 30 °C ~ + 85 °C

3. S.W.R. Testing Result



4. Antenna Radiation Pattern

Testing Equipment Specification:

Antenna Anechoic Chamber Dimension: 8 x 4 x 4 m

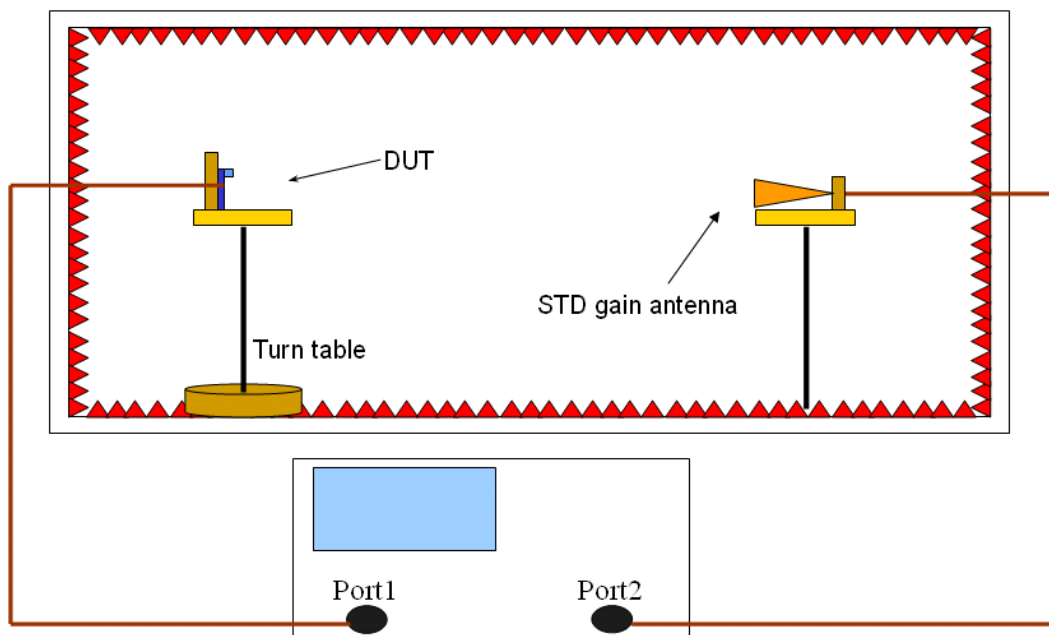
Quiet Zone: 600mm @1 GHz

Isolation: >100dB @ 1 MHz ~ 10 GHz

Testing Equipment: Agilent 5071B

Received Antenna: 0.7 ~ 6.0 GHz for Gain Calibration

Double Ridged Horn Antenna



RG 美军标同轴电缆 RG MIL-C-17 Coaxial Cable



型号 RG-Type

RF 1.13

结构 Structure

1	内导体 Inner conductor Ømm	Cu-silverplated 7×0.08
2	绝缘体 Dielectric Ømm	FEP 0.68
3	编织层 Braid conductor Ømm	Tinned copper 0.9
4	护套 Jacket Ømm	FEP 1.13

电性能参数 Electrical Characteristics

电容 Capacitance (pF/m)	98
阻抗 Impedance (ohm)	50
弯曲半径 Bending radius (mm)	10
最大工作电压 Max.oper. voltage (VMS)	1000
工作温度范围 Operating Temp. (℃)	-55 to 200

衰减(典型值) Attenuation (Typical) (≥dB/m)

频率 Frequency	
100 MHz	/
400 MHz	/
1000 MHz	/
3000 MHz	/

应用 Application

应用于高频传输，特别是发报机，接收器，电脑，无线电设备，视频信号、射频信号传输。同轴电缆保证各式机械、热力、电子设备中能达到 GHz 高频层次的应用。