



Product Number: K212-10037-A

Product Name: 外置可拧天线

Version: A0

SPECIFICATION FOR APPROVAL

CUSTOMER (客户名称)	湖南欧智通科技有限公司	
CS P/N(客户机种)		
PART NAME (品名)	外置可拧天线 公针 2.4G&5.8G 黑色 长度136MM ROHS2.0	
FREQUENCY (频率)	2.4-2.5GHz&5.15~5.85GHz	
RTANT NO. (物料编号)	K212-10037-A	
DATE (日期)	2021.05.10	
出样签章		
APPROVED BY 核准	CHECKED BY 确认	DRAWED BY 制作
DRAGON	LIU	JOHN
Remark (备注):		
客户承认签章		
APPROVED BY 核准	CHECKED BY 确认	TESTED BY 检测
Sign(客户确认签字盖章): _____		

东莞市安特通信有限公司

电话: 0769-85833836

传真: 0769-82582573

Http: //www.rtant.com

地址：东莞市厚街镇沙塘工业区沙隆路德朗实业创新园E栋

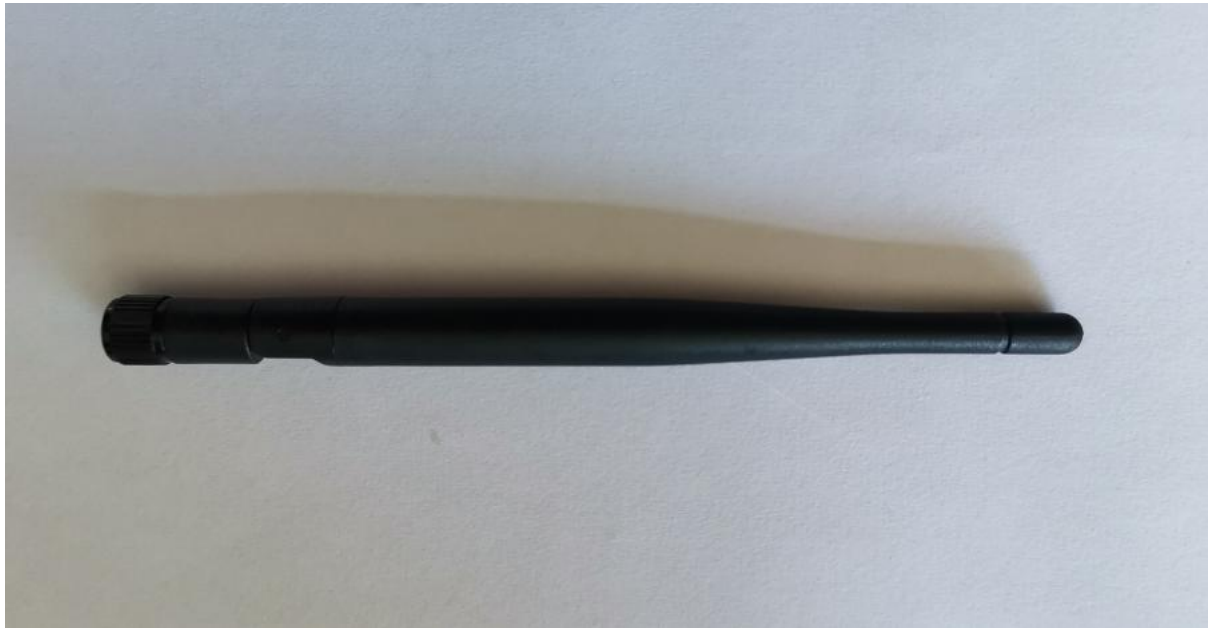
1. Contents 项目表

No.	content 内容	Pages 页数
0	承认书封面	1
1	项目表	2
2	变更履历	2
3	产品实物图	3
4	规格表	3
5	电性测试报告	4-7
6	样品检验报告	8
附件	2D产品图/包装图	

2. Revision history 变更履历

Revision 版本	Date 日期	Change the content 变更内容
A0	21.05.10	新版

3. 产品实物图片Product picture



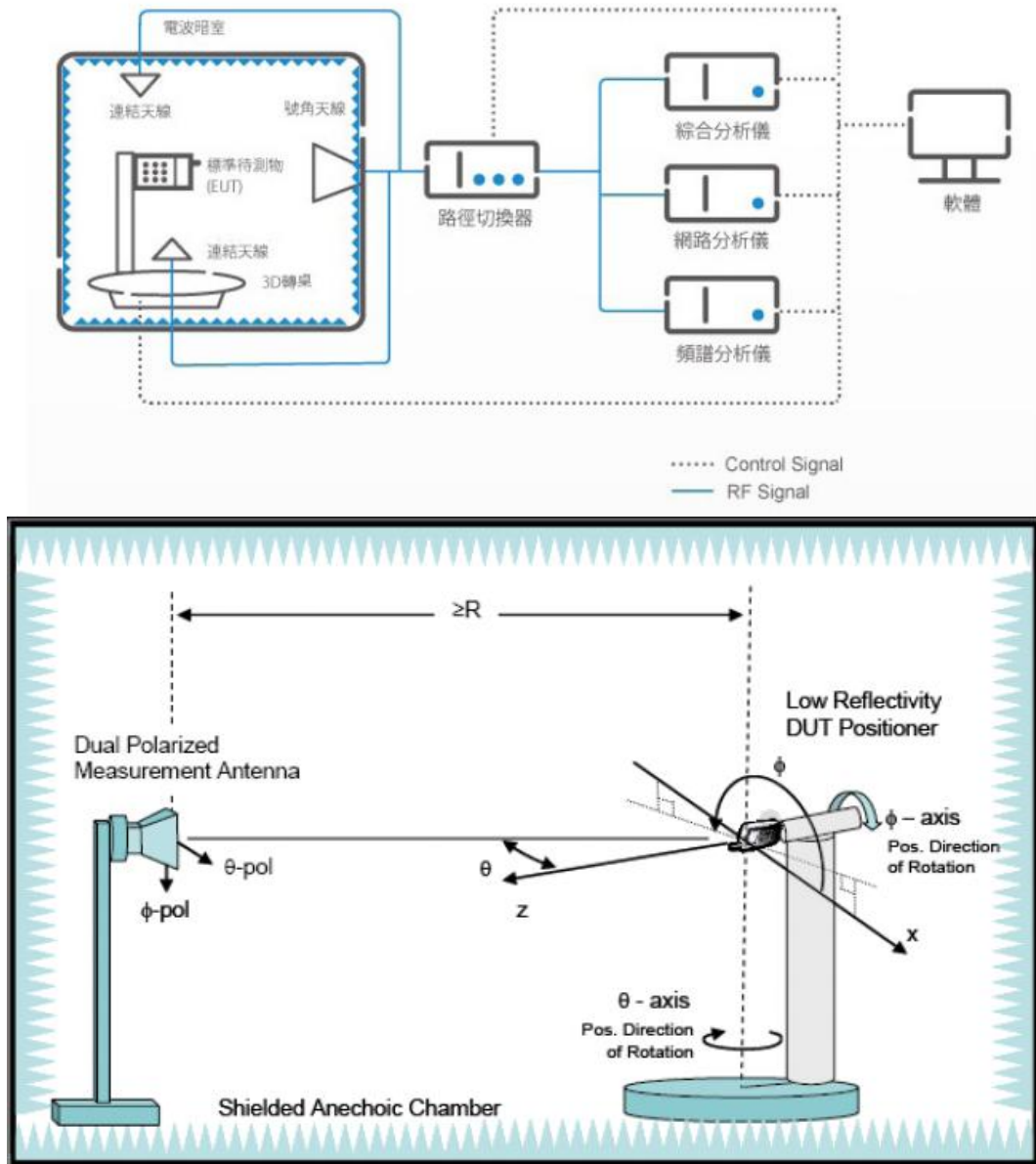
4. 规格表Specification

A. Electrical Properties	
Frequency Rang频段范围	2.4-2.5GHz&5.15~5.85GHz
Impedance特性阻抗	50 Ω Nominal
VSWR电压驻波比	2.0Max.
Gain(peak)增益（峰值）	4.0dBi
Out of roundness不圆度	3.0 dBi (Max.)
Radiation辐射方式	Omni-Directional/全向
Polarization极化方式	Linear Vertical/垂直
B. Physical Properties	
Connector Type连接方式	SMA
Cable线材	RG-178
Antenna Radiator天线振子体	PCB
C. Environmental	
Storage Temp存储环境范围	-10 $^{\circ}$ C~+60 $^{\circ}$ C
Operating Temp工作环境	-40 $^{\circ}$ C~+65 $^{\circ}$ C
Storage humidity存储湿度	95%
Working humidity工作湿度	5%~95%

5. 电性测试报告Electrical Test Report

5.1 Test equipment

OTA 系統架構圖



5.2 天线粘贴位置



5.3 网络分析仪测试报告

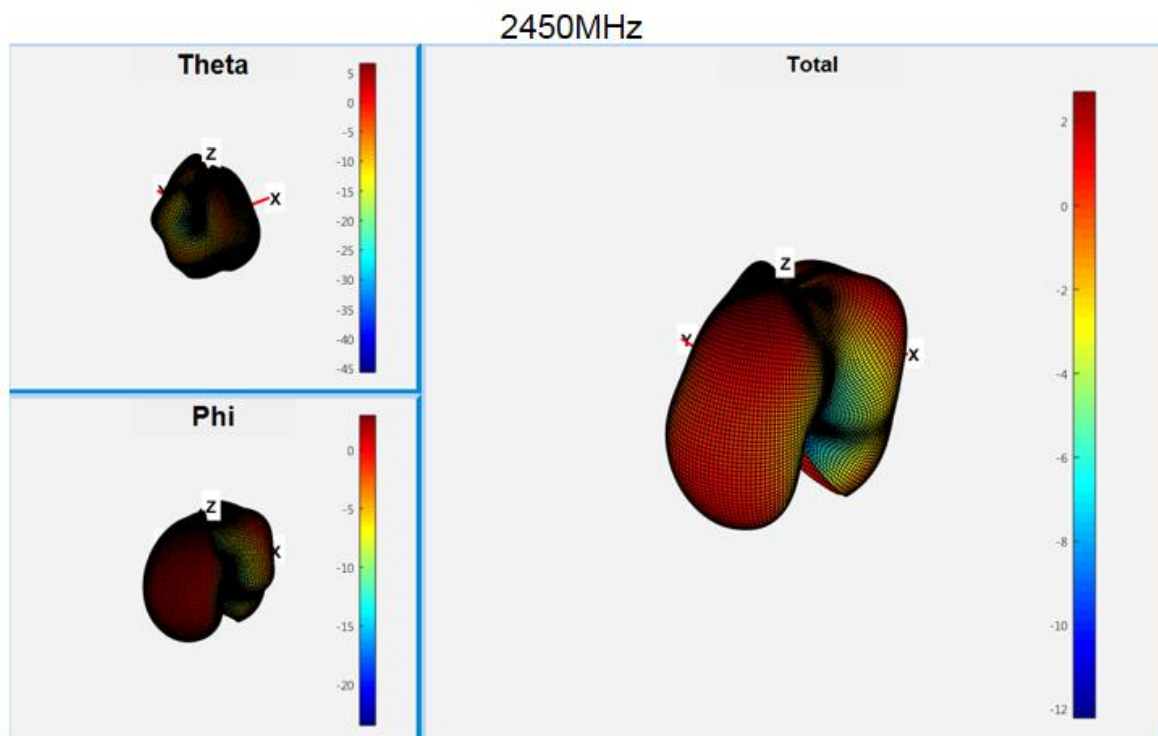


5.4 暗室无源测试数据

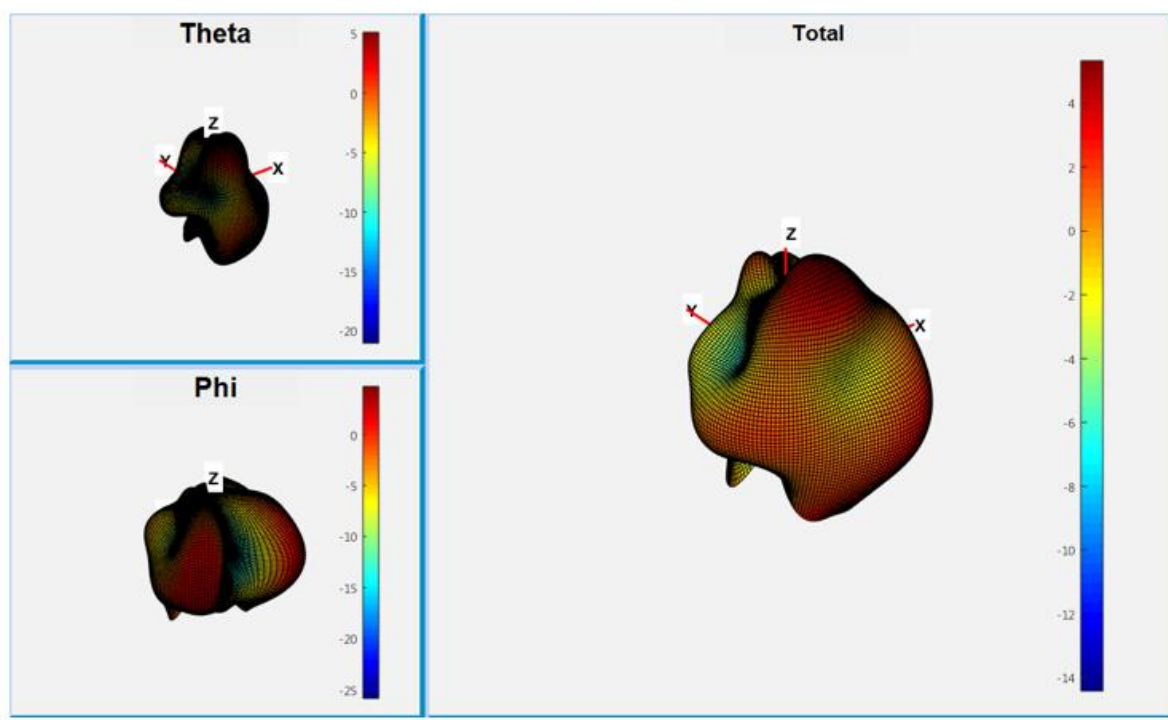
频率(Mhz)	2.4GHz	2.41GHz	2.42GHz	2.43GHz	2.44GHz	2.45GHz	2.46GHz	2.47GHz	2.48GHz	2.49GHz	2.5GHz
效率 (%)	65.11	67.5	73.11	71.2	68.51	70.99	70.78	75.94	77.72	81.62	81.86
增益 (dBi)	2.23	2.19	2.7	2.63	2.52	2.53	2.45	2.77	2.98	3.28	3.35

频率(Mhz)	5.15GHz	5.2GHz	5.25GHz	5.3GHz	5.35GHz	5.4GHz	5.45GHz	5.5GHz	5.55GHz	5.6GHz	5.65GHz	5.7GHz	5.75GHz	5.8GHz	5.85GHz
效率 (%)	61.45	58.55	65.51	71.66	66.74	62.78	72.6	69.07	67.62	69.98	64.64	67.62	69.25	71.85	72.99
增益 (dBi)	3.59	3.01	3.26	3.79	3.92	3.84	4.08	4.56	4.42	3.86	3.56	3.48	3.77	3.85	4.01

5.5 暗室2D、3DRaditation Pattern



5450MHz



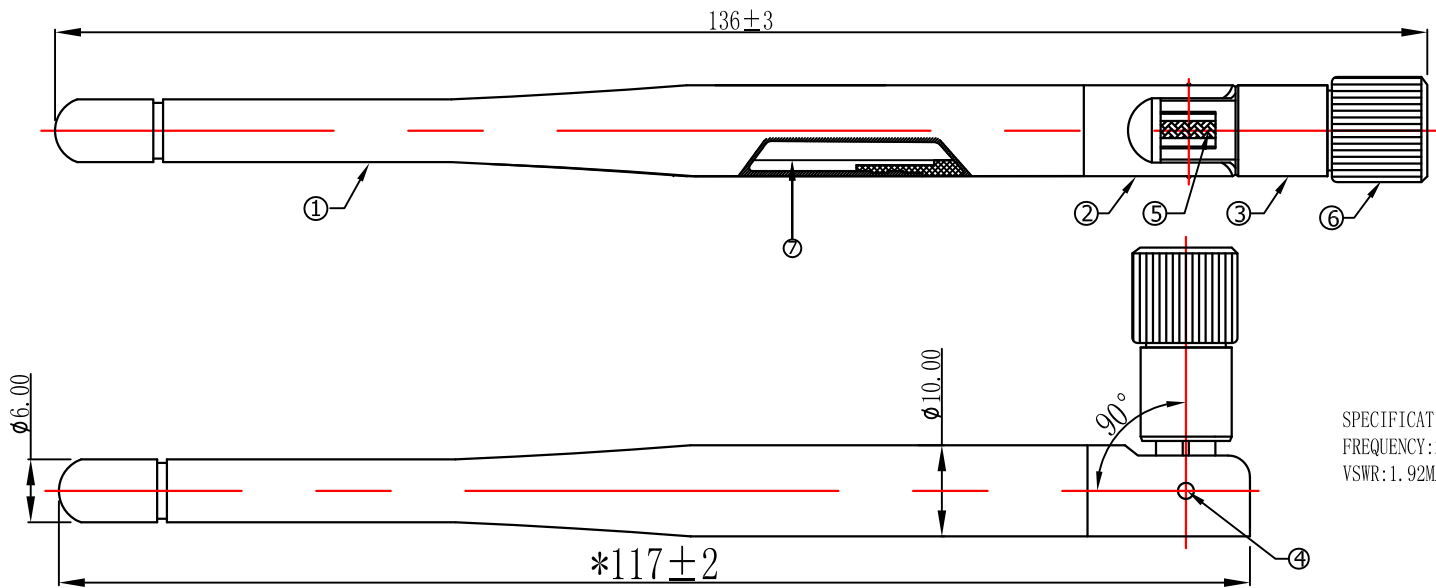
9. 样品检验报告 Sample inspection report

日期: 2021. 5. 10

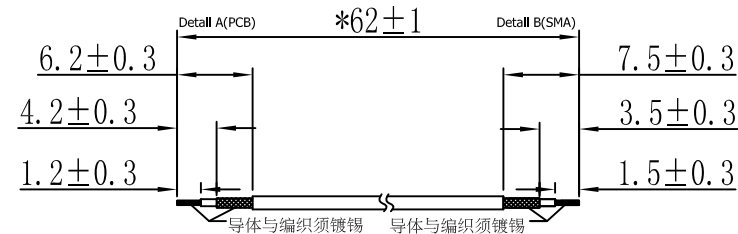
送检数量		5PCS	合格数量		5PCS				
检验项目		检验标准及说明	检验结果					判定	
			No.1	No.2	No.3	No.4	No.5		
外观	塑胶	无脏污、无破损, 无刮伤	pass	pass	pass	pass	pass	pass	■OK □NG
	SMA	对比无色差、无脏污、无破损, 无刮伤	pass	pass	pass	pass	pass	pass	■OK □NG
	IPEX	对比无脏污、无破损, 无刮伤							□OK □NG
	焊锡	饱满, 光滑							□OK □NG
	其他								□OK □NG
主要尺寸	1	136±3mm	136	136	136	136	136	136	■OK □NG
电气及功能测试	Frequency Rang	2.4~2.5GHz 5.15~5.85GHz							
	VSWR	<2.0	pass	pass	pass	pass	pass	pass	■OK □NG
机械性能	Cable与IPEX拉力	大于1.5kg							□OK □NG
备注									
最终判定	■ 合格 □ 不合格 □ 条件认可								

RoHS

SIGN	DATE	DESCRIPTION	APPROVER
A0	21.05.10	新版发行	姜文祥



SPECIFICATION:
 FREQUENCY: 2.4~2.5GHz
 VSWR: 1.92MAX.



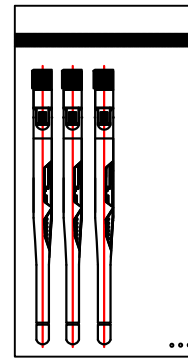
7	---	PCB			1
6	---	SMA			1
5	---	RG-178线			1
4	---	铆钉			2
3	---	下固			1
2	---	上固			1
1	---	杆套			1
No.	Part Number	Name	Material	Describe	Q'ty

NOTE:
 1. 带"*"为重点管制尺寸;
 2. 电测:
 Frequency Rang: 2.4~2.5GHz
 5.15~5.85GHz
 Impedance: 50 Ω
 VSWR: 2.0MAX
 3. 工作环境: -10℃~+85℃;
 4. 环保要求: RoHS 2.0;

TITLE:	外置固定天线 2.4G&5.8G	 RTANT COMMUNICATIONS CO.,LTD 东莞市安特通信有限公司 Http://www.rtant.com E-mail:dragon@rtant.com Tel:0769-85833836 Fax:0769-82582573
P/N:	---	
CUSTOMER:	欧智通	
DRAW NO.:	K212-10037-A	
DIMENSIONS TOLERANCES UNLESS OTHERWISE NOTED		
一般公差	.XXX ±0.1 .XX ±0.5 .X ±1.0 X ±3.0	XX. ±5
TOLERANCE		
SHEET: 1/1	SCALE: NONE	APPROVED
UNIT: mm	REV.A0	CHECKED
		DRAWN
		姜文祥

RoHS

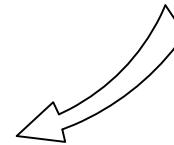
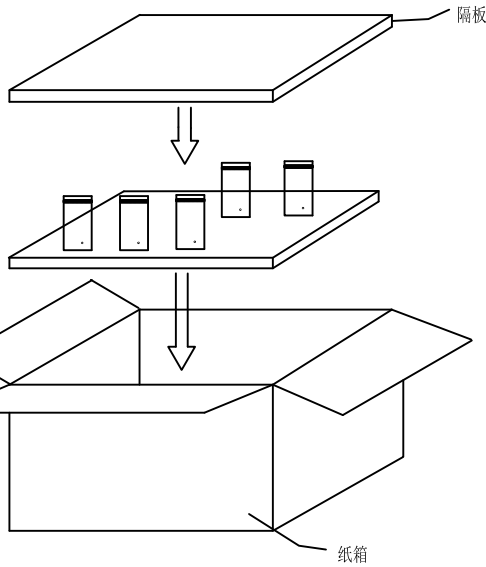
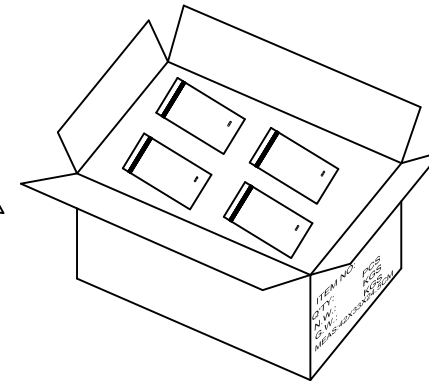
SIGN	DATE	DESCRIPTION	APPROVER
A0	21.05.10	新版发行	姜文祥



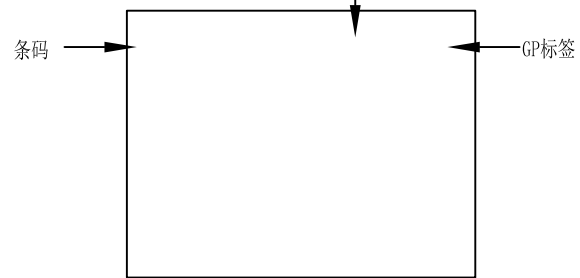
PE BAG
SHRINK LINE





PE袋



侧唛:



TITLE:	外置固定天线 2.4G&5.8G		 RTANT COMMUNICATIONS CO.,LTD 东莞市安特通信有限公司 Http://www.rtant.com Tel :0769-85833836 E-mail:dragon@rtant.com Fax:0769-82582573
P/N:	---		
CUSTOMER:	欧智通		
DRAW NO.:	K212-10037-A		
DIMENSIONS TOLERANCES UNLESS OTHERWISE NOTED			 APPROVED
一般公差 TOLERANCE	.XXX ±0.1 .XX ±0.5 .X ±1.0 X ±3.0	XX. ±5	
SHEET: 1/1		SCALE: NONE	DRAWN
UNIT: mm		REV.A0	姜文祥