

80mm

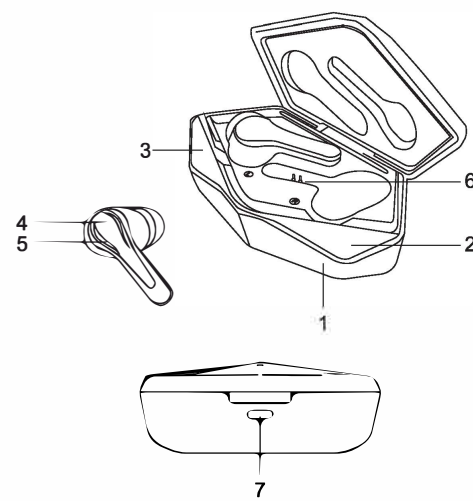
SYLVANIA

TWS BLUETOOTH GAMING
LIGHT UP EARBUDS
Model no.: MA-2929-A



The picture is only provided for reference. Pls refer to the actual unit! SYLVANIA is a registered trademark of OSRAM Sylvania Inc. used under license.

For service assistance and product information, please call: 1-800-968-9853.
Curtis International Ltd.
7045 BECKETT DRIVE, UNIT 15, MISSISSAUGA, ON, L5S 2A3
www.curtisint.com



1. Earphone base and charging base
2. Earphone base LED indicator.
3. Earphone touch panel, touch it to control all functions of the earphone
4. Earphone LED indicator
5. Earphone charging port
6. Type C port

Specification

Battery base: Li-Po 300mAh
Battery of earphones: Li-Po 30mAh
Bluetooth compatible version: 5.0
Working range: 10m
Charging time for the case: 1-2 hours
Up to 4 hrs of listening time on one charge
More than around 10 hrs of listening with multiple additional charges in the case

Operation

- 1- Power On and pairing: Take out earphone from charging base-the earphones will power on and paired automatically. Turn on your mobile bluetooth and searching the device "Sylvania SBTG133" and click it. You will hear the tone "du"-it means the earphone connected with your mobile. When earphone in power off states-long press earphone to power on it.
- 2- Power off: Put earphone into charging base-the earphone will power off and to be charging automatically. Or Long press earphone to power off it.
- 3- Double click left earphone to go back previous song. Double click right earphone to skip to next song.
- 4- Press Left earphone and hold 2 seconds to decrease volume. Press right earphone and hold 2 seconds to increase volume.
- 5- Pause/Play: Single click any one earphone to pause or play music.
- 6- Double click any one earphone to pick up or hang up the phone calls.
- 7- Long press any one earphone 2 seconds to reject the phone calls.

- 8- Earphone will power off after 3 minutes disconnected with any device.
- 9- Gaming mode: triple-click any one earphone to switch to Gaming mode. Operate as the same way to switch back to music mode. Gaming mode with low latency for mobile gaming.
- 10- Long press for 5 secs to turn off.

LED Indicator

Power on: both earphones flash green lights
Power off: both earphone green lights turn off.
Earphone Pairing: Both earphones quick flash green lights, once two earphone be paired, one earphone keep quick flash green lights, one earphone flash green lights every 2 seconds.
When earphones connected with mobile, both earphones flash green lights every 5 seconds.
Gaming mode: both earphones flash green lights slowly once every 3 seconds.
Music mode: both earphones flash green lights quickly once every 3 seconds.
Earphone base charging: The base both side flash green lights, when the base to be full charged, both side green indicator light solid on.
When earphone to be charging in base:
The base both side indicator light on green, when earphone to be full charged, both side green Indicator turns off.
Earphone Charging: Earphone lights on green. Lights turn off when to be full charged.

Charging:

Put your earphone into charging base and make sure the

earphone be well connected with the charging port to get your earphones to be charged.
When your charging base battery low, insert the type C cable we provided into earphone type C port, connect it with a safe adapter or USB output for charging your TWS earphone and earphone base.

NOTE: This equipment has been tested and found to comply with the limits for a Class B digital device, pursuant to part 15 of the FCC Rules. These limits are designed to provide reasonable protection against harmful interference in a residential installation. This equipment generates uses and can radiate radio frequency energy and, if not installed and used in accordance with the instructions, may cause harmful interference to radio communications. However, there is no guarantee that interference will not occur in a particular installation. If this equipment does cause harmful interference to radio or television reception, which can be determined by turning the equipment off and on, the user is encouraged to try to correct the interference by one or more of the following measures:

- Reorient or relocate the receiving antenna.
 - Increase the separation between the equipment and receiver.
 - Connect the equipment into an outlet on a circuit different from that to which the receiver is connected.
 - Consult the dealer or an experienced radio/TV technician for help
- Changes or modifications not expressly approved by the party responsible for compliance could void the user's authority to operate the equipment.

This device complies with Part 15 of the FCC Rules. Operation is subject to the following two conditions:
(1) this device may not cause harmful interference, and (2) this device must accept any interference received, including interference that may cause undesired operation.

To make a warranty claim, do not return this product to the store. Please email support@curtiscs.com or call 1-800-968-9853.

90 day Warranty

This product is warranted to be free from defects in material and workmanship for a period of ninety (90) days from the date of original purchase. During this period, your exclusive remedy is repair or replacement of this product or component found to be defective, at our option; however, you are responsible for all costs associated with returning the product to us. If the product or component is no longer available, we will replace with a similar one of equal or greater value. Prior to a replacement being sent, the product must be rendered inoperable or returned to us.

This warranty does **not** cover glass, filters, wear from normal use, use not in conformity with the printed directions, or damage to the product resulting from accident, alteration, abuse, or misuse. This warranty extends only to the original consumer purchaser or gift recipient. Keep the original sales receipt, as proof of purchase is required to make a warranty claim. This warranty is void if the product is used for other than single-family household use or subjected to any voltage and waveform other than as on the specified rating on the label (e.g., 120V~60Hz).

We exclude all claims for special, incidental, and consequential damages caused by breach of express or implied warranty. All liability is limited to the amount of the purchase price. **Every implied warranty, including any statutory warranty or condition of merchantability or fitness for a particular purpose, is disclaimed except to the extent prohibited by law, in which case such warranty or condition is limited to the duration of this written warranty.** This warranty gives you specific legal rights. You may have other legal rights that vary depending on where you live. Some states or provinces do not allow limitations on implied warranties or special, incidental, or consequential damages, so the foregoing limitations may not apply to you.

For faster service, locate the model, type, and serial numbers on your appliance.

100mm

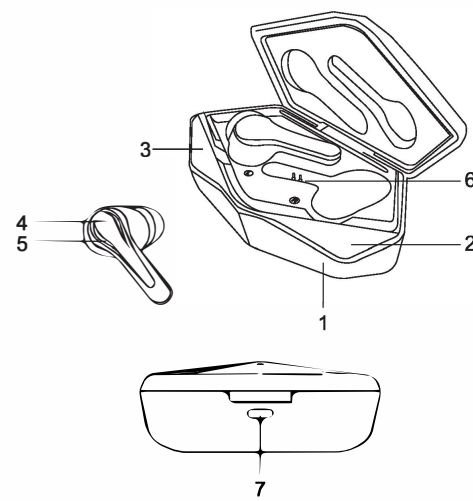
SYLVANIA

ÉCOUTEURS ÉCLAIRÉS
TWS BLUETOOTH
Model no.: SBTG133



Les photos sont à titre d'information seulement. Veuillez vous référer à l'unité réelle! Sylvania est une marque déposée d'Osram Sylvania Inc. Utilisée sous licence.

Pour obtenir de l'aide sur les services et des renseignements sur les produits, composez le 1 - 800 - 968 - 9853.
Curtis International Ltd.
7045 BECKETT DRIVE, UNIT 15, MISSISSAUGA, ON, L5S 2A3
www.curtisint.com



1. Casque et chargeur
2. LED de base du casque.
3. L'écran tactile du casque peut contrôler toutes les fonctions du casque.
4. Headset LED indicator
5. Port de charge du casque
6. Port de type C

Spécifications

Batterie: Li Po 300mah
Batterie d'écouteurs: lithium Wave 30mah
Version compatible Bluetooth: 5.0
Portée des travaux: 10 m
Temps de charge de la batterie: 1-2 hours
Jusqu'à 4 heures d'écoute par charge
Plus de 10 heures d'écoute, plusieurs charges supplémentaires dans l'affaire

Fonctionnement

- 1- mise sous tension et pairing: Take out Les écouteurs rechargeables seront automatiquement allumés et jumelés. Allumez le téléphone Bluetooth, recherchez l'appareil "Sylvania sbtg133", puis cliquez dessus. Vous entendrez un "du", ce qui signifie un casque connecté au téléphone. Lorsque le casque est éteint, appuyez et maintenez le casque allumé.
- 2- Coupure de courant: Placez le casque dans la base de charge, le casque sera coupé de courant et chargé automatiquement. Ou appuyez longtemps sur le casque pour l'éteindre.
- 3- Double - cliquez sur le casque gauche pour revenir à la chanson précédente. Double - cliquez sur le casque droit pour sauter la prochaine chanson.
- 4- appuyez sur le casque gauche pendant 2 secondes pour réduire le volume. Appuyez sur le casque droit pendant 2 secondes pour augmenter le volume.
- 5- Pause / play: Single click Tout casque utilisé pour mettre en pause ou jouer de la musique.

- 6- Double - cliquez sur l'un des écouteurs pour répondre ou raccrocher.
- 7- appuyez sur n'importe quel casque pendant 2 secondes pour refuser l'appel.
- 8- les écouteurs s'éteignent 3 minutes après avoir été déconnectés de tout appareil.
- 9- mode jeu: cliquez trois fois sur l'un des écouteurs pour passer en mode jeu. Fonctionne de la même façon que si vous revenez en mode musique. Mode de jeu à faible latence pour les jeux mobiles.
- 10- appuyez sur 5 secondes pour fermer.

LED indicator

Allumez l'alimentation: les deux écouteurs clignotent vert
Puissance éteinte: les deux écouteurs sont éteints.
Appariement des écouteurs: deux écouteurs clignotent rapidement le feu vert, une fois que les deux écouteurs sont appariés, un écouteur reste clignotant rapidement le feu vert, et un écouteur clignote le feu vert toutes les 2 secondes.
Lorsque les écouteurs sont connectés au téléphone, les deux écouteurs clignotent vert toutes les 5 secondes.
Mode de jeu: les deux écouteurs clignotent lentement le feu vert toutes les 3 secondes.
Mode Musique: les deux écouteurs clignotent rapidement le feu vert toutes les 3 secondes.
Charge de la base du casque: le feu vert des deux côtés de la base clignote. Lorsque la base est entièrement chargée, le feu vert des deux côtés est toujours allumé.
Lorsque le casque est chargé dans la base:
Les feux indicateurs des deux côtés de la base sont verts et s'éteignent lorsque les écouteurs sont entièrement chargés.

Charge du casque: la lampe du casque est verte. Les lumières s'éteignent lorsqu'elles sont complètement chargées.

Charge:

Placez le casque dans la base de chargement et assurez - vous qu'il est bien relié au port de chargement pour charger le casque.
Lorsque la batterie de votre poste de recharge est basse, branchez le c âble de type C fourni dans le port de type C du casque et chargez votre casque TWS et le siège du casque avec un adaptateur de sécurité ou une connexion de sortie usb.

Note: l'équipement est conforme aux essais Appareils numériques de catégorie B, conformément à la partie 15 des règles de la FCC. Ces restrictions sont les suivantes: Vise à assurer une protection raisonnable contre l'installation résidentielle. Cet appareil peut produire de l'électricité et émettre des radios L'énergie de fréquence, si elle n'est pas installée et utilisée conformément aux instructions, Peut causer un brouillage préjudiciable aux communications radio. Mais non. Assurez - vous qu'il n'y a pas d'interférence dans une installation particulière. Si ça L'équipement peut effectivement causer un brouillage préjudiciable à la réception de la radio ou de la télévision Cela peut être déterminé en fermant et en allumant l'appareil pour encourager l'utilisateur Tenter de corriger l'interférence par une ou plusieurs des mesures suivantes:
- Rediriger ou repositionner l'antenne réceptrice.
- Augmenter l'espace entre l'équipement et le récepteur.
- Connectez l'appareil à une prise sur un circuit différent du circuit auquel l'appareil est connecté

- Le récepteur est connecté.
Consultez votre revendeur ou un technicien de radio / télévision expérimenté pour obtenir de l'aide
Modifications ou modifications qui n'ont pas été expressément approuvées par la partie responsable du CEPD
L'utilisateur peut perdre la permission d'utiliser l'appareil.
Cet équipement est conforme à la partie 15 des règles de la FCC. L'opération doit satisfaire aux deux conditions suivantes:
(1) L'équipement peut ne pas causer d'interférence nocive, et
(2) L'appareil doit accepter toute interférence reçue, y compris toute interférence possible.
Provoque une action inattendue.

Pour faire une demande de garantie, ne retournez pas ce produit au magasin. Veuillez envoyer un courriel électronique à support@curtiscs.com ou appeler le 1-800-968-9853.

90 jours de garantie

Ce produit est garanti contre tout défaut de matériel et de fabrication pendant une période de quatre-vingt-dix (90) jours à compter de la date d'achat d'origine. Pendant cette période, votre seul recours est la réparation ou le remplacement de ce produit ou composant jugé défectueux, à notre choix; Cependant, vous êtes responsable de tous les coûts associés au retour du produit. Si le produit ou le composant n'est plus disponible, nous le remplacerons par un produit similaire de valeur égale ou supérieure. Avant l'envoi d'un produit de remplacement, le produit doit être rendu inutilisable ou nous être renvoyé.

Cette garantie **ne couvre pas** le verre, les filtres, l'usure normale, une utilisation non conforme aux instructions imprimées, ni les dommages matériels résultant d'un accident, d'une altération, d'une utilisation abusive ou abusive. Cette garantie s'applique uniquement à l'acheteur initial ou au destinataire du cadeau. Conservez le reçu de vente original, car une preuve d'achat est nécessaire pour faire une réclamation de garantie. Cette garantie est annulée si le produit est utilisé pour un usage autre que domestique ou s'il est soumis à une tension ou une forme d'onde autre que celle indiquée sur l'étiquette (par exemple, 120V ~ 60Hz).

Nous excluons toute réclamation pour des dommages spéciaux, accessoires et consécutifs causés par une violation de la garantie explicite ou implicite. **Toute responsabilité est limitée au montant du prix d'achat. Toute garantie implicite, y compris toute garantie légale ou condition de qualité marchande ou d'adéquation à un usage particulier, est refusée sauf dans la mesure où la loi l'interdit, auquel cas cette garantie ou condition est limitée à la durée de cette garantie écrite.** Cette garantie vous confère des droits légaux spécifiques. Vous pouvez avoir d'autres droits légaux qui varient selon votre lieu de résidence. Certains états ou provinces n'autorisant pas les limitations de garanties implicites ou de dommages spéciaux, accessoires ou indirects, les limitations ci-dessus peuvent ne pas vous concerner.

Pour un service plus rapide, trouver le modèle, le type et les numéros de série sur votre appareil.