

东莞市德欣达电子科技有限公司

Dongguan Desinda Electronic Technology Co.,Ltd.

客户/Ciient 兴跃电子

名称/TYPE 发射线圈

产品型号

Model NO MP-A2/G50 磁片单孔双槽背胶线长 60mm 10uH

产品编号 XY-PR046

Part numbering systey _____

客户料号 E1-071-00011-16

Cient p/NO _____

工程编号

Enginrer NO _____

日期/Date 2024-4-10

本公司工程部/For Enginer Departner Only	
修改内容/Rvised Cintent	认可日期/APProved Date

编制/Prepared

RAO ZHI PENG

审核/Checked

XIE LIANG

认可/Approved

客户认可回签/Authorixed Signaturure Company Chop		
工程/ Enginrer	认可/QC APProved	认可日期/APProved

东莞市德欣达电子科技有限公司

Dongguan Desinda Electronic Technology Co.,Ltd.

一、线圈工艺/Winding Procese:

NO	绕组	线规	匝数	绕线方向	备注
1	N1	2UEW-B-0.08*105P	12TS	CCW	
2					

二. 电气性能/FEATURES:

1.测试条件 (Test conditions) : 25°C,65%RH@100KHz/1V

1.1 电感量 (Inductance)

1.11 LOA(线圈+磁片)=10uH±10%

1.2 Q 值=90MIN

1.3 直流电阻 (DCR) : 85mΩ MAX

1.4 工作温度(Operating Temperature): -25°C~85°C

2.测试仪器(Test instrument): L:创达 1068+1310;DCR:502BC;SIZE:Callipers

3.材料清单

NO	项目	材料
1	WIRE	φ 0.08*105p 2UEW-1.15mm
2	FERRITE	50*5.3*1.0 铁氧体硬磁
3	GLUE	白胶
4	SOLDER	XCD-907B
5	Adhesive	3M 背胶
6	High temperature adhesive	7MM 高温胶带
7		
8		

东莞市德欣达电子科技有限公司

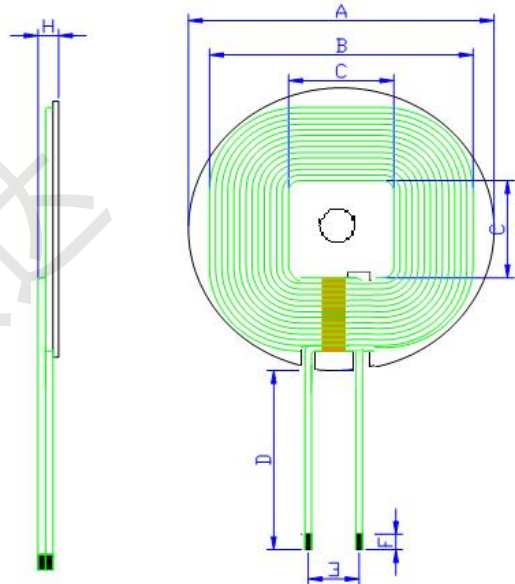
Dongguan Desinda Electronic Technology Co.,Ltd.

三. 电路图/CIRCUIT DIAGRAM



单位: MM

四. 外形图/OUTSIDE DIAGRA



注: 线圈出线位置缠绕 7MM (ref) 高温胶纸

标准	A	B	C	D	E	F	H	
STD	49.5±0.5	48±1	20±0.5	60±2	10±2	3±2	2.5Max	

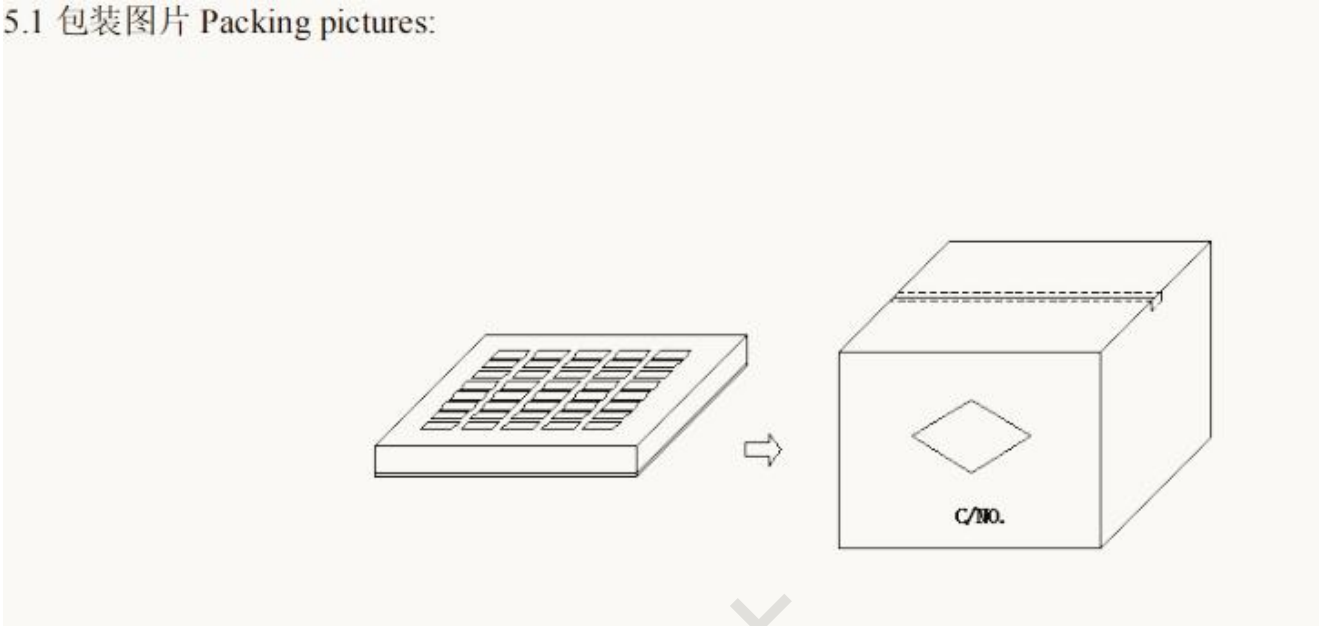
单位: MM

东莞市德欣达电子科技有限公司

Dongguan Desinda Electronic Technology Co.,Ltd.

五. 包装/PACKAGE

5.1 包装图片 Packing pictures:



5.2 包装数量及规格 Packing Quantity:

项目 Item	数量 Quantity	材料规格 Material
盒 Box	350 Pcs	345*330*50 mm
箱 Big Carton	1750 Pcs	360*340*280 mm

5.3 包装以现有包装盘为参照标准，以实际出货包装为准，如有特需要求可以定制。

The packaging shall be based on the existing packing plate and the actual delivery package shall prevail .If there is any requirement,we can customize it.