

承认书

APPROVAL SHEET

客户名称 Customer Name GGEC

产品型号 Product Model Vifa-0slo-2

客户料号 Customer P/N _____

南斗星料号 SouthstarP/N 3.N204.0285

制作日期 Production date 2022-07-19

封样版本 Sample Version A 版

南斗星 (Southstar)		
编制 (FICTION)	品质 (DQE)	研发 (R&D)
客户 (Customer)		
采购 (PUR)	品质 (QC)	研发 (R&D)

生产厂商：深圳市南斗星科技有限公司

深圳地址：深圳市宝安区西乡鹤州恒丰工业城 C6 栋 8. 10. 16 楼

东莞地址：东莞市虎门镇赤岗南坊一路三号

电 话：0755-27474071 传真：0755-29976316

网 址：WWW.SZ-SOUTHSTAR.COM

目 录

Index

一、 封面 (Cover)	1
二、 版本记录	2
三、 目录 (Index)	3
四、 基本参数 (The basic parameters)	4
五、 工程图纸 (Product Drawing)	5
六、 测试设备 (Test Equipment & Conditions)	6
七、 性能测试报告 (Test Report)	7-8
八、 安装方式 (Installation method)	9
九、 包装方式 (Packing method)	10

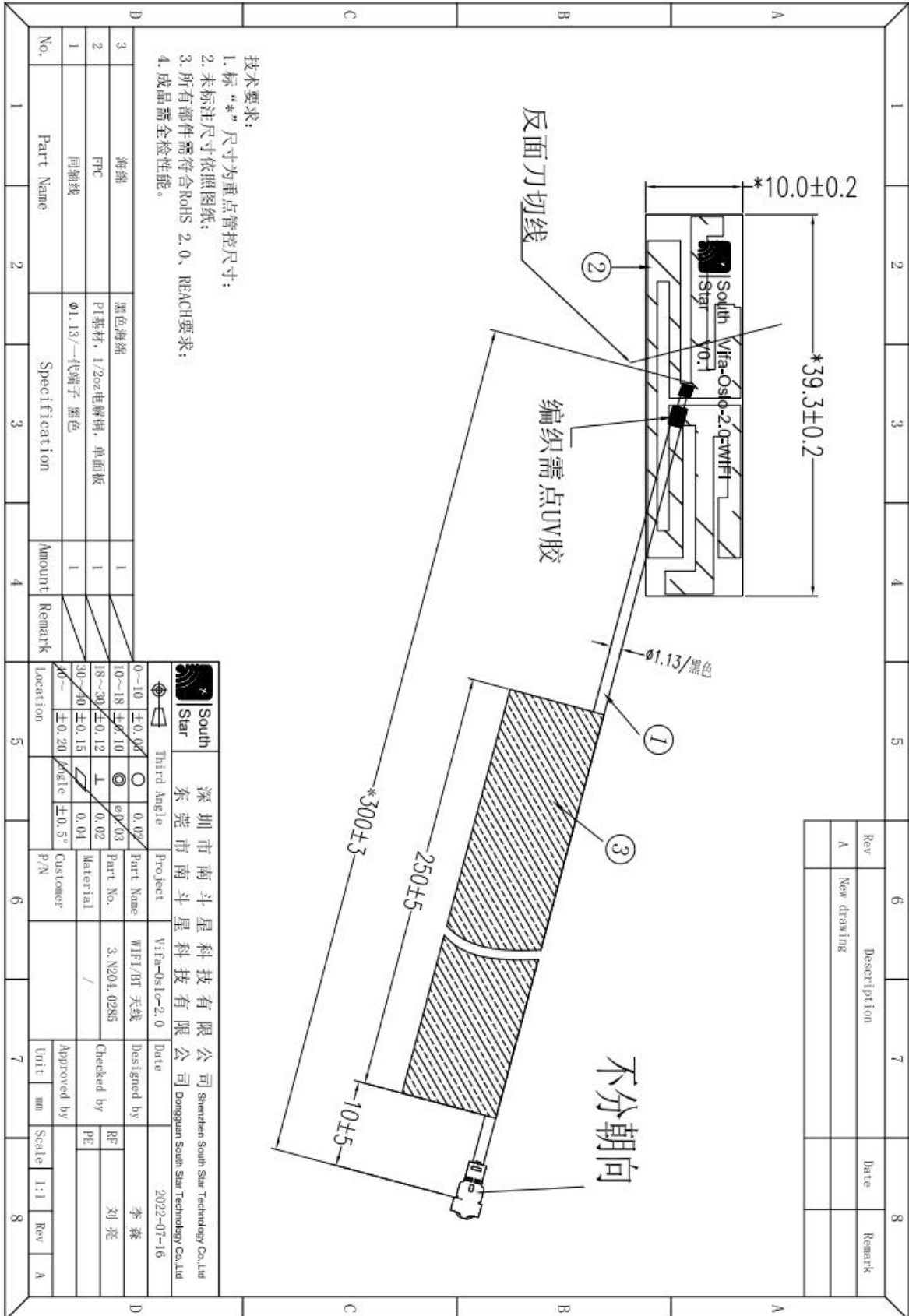
基本参数(The basic parameters)

A. Electrical Characteristics	
Frequency	2400~2500MHZ 5150~5850MHZ
VSWR	< 2
Avg Efficiency	>50%
Impedance	50±15 Ohm
Polarization	Linear
Peak Gain	2400-2500MHZ: 2.30dBi 5150-5850MHZ: 4.62dBi
B. Material & Mechanical Characteristics	
Material of Radiator	FPC black
Cable Type	∅ 1.13mm black
Connector Type	一代端子
Dimension	
C. Environmental	
Operation Temperature	- 30 °C ~ + 65 °C
Storage Temperature	- 40 °C ~ + 70 °C

南斗星科技香港有限公司

SOUTH STAR TECHNOLOGY HONG KONG COMPANY LIMITED

工程图纸(Product Drawing):



No.	Part Name	Specification	Amount	Remark
1	同轴线	φ1.13/一代端子 黑色	1	
2	FPC	PI基材, 1/2oz电镀铜, 单面板	1	
3	海绵	黑色海绵	1	

Rev	Description	Date	Remark
A	New drawing		

Project	Part Name	Part No.	Material	Customer P/N
WiFi/DT 天线	WiFi/DT 天线	3. N204. 0285	/	

Third Angle	Project	Part Name	Part No.	Material	Customer P/N
0~10 ±0.08	WiFi/DT 天线	WiFi/DT 天线	3. N204. 0285	/	
10~18 ±0.10					
18~30 ±0.12					
30~40 ±0.15					
40~ ±0.20					

Location	Project	Part Name	Part No.	Material	Customer P/N
0~10 ±0.08	WiFi/DT 天线	WiFi/DT 天线	3. N204. 0285	/	
10~18 ±0.10					
18~30 ±0.12					
30~40 ±0.15					
40~ ±0.20					

Project	Part Name	Part No.	Material	Customer P/N
WiFi/DT 天线	WiFi/DT 天线	3. N204. 0285	/	

Date	Designed by	Checked by	Approved by
2022-07-16	李森	刘亮	

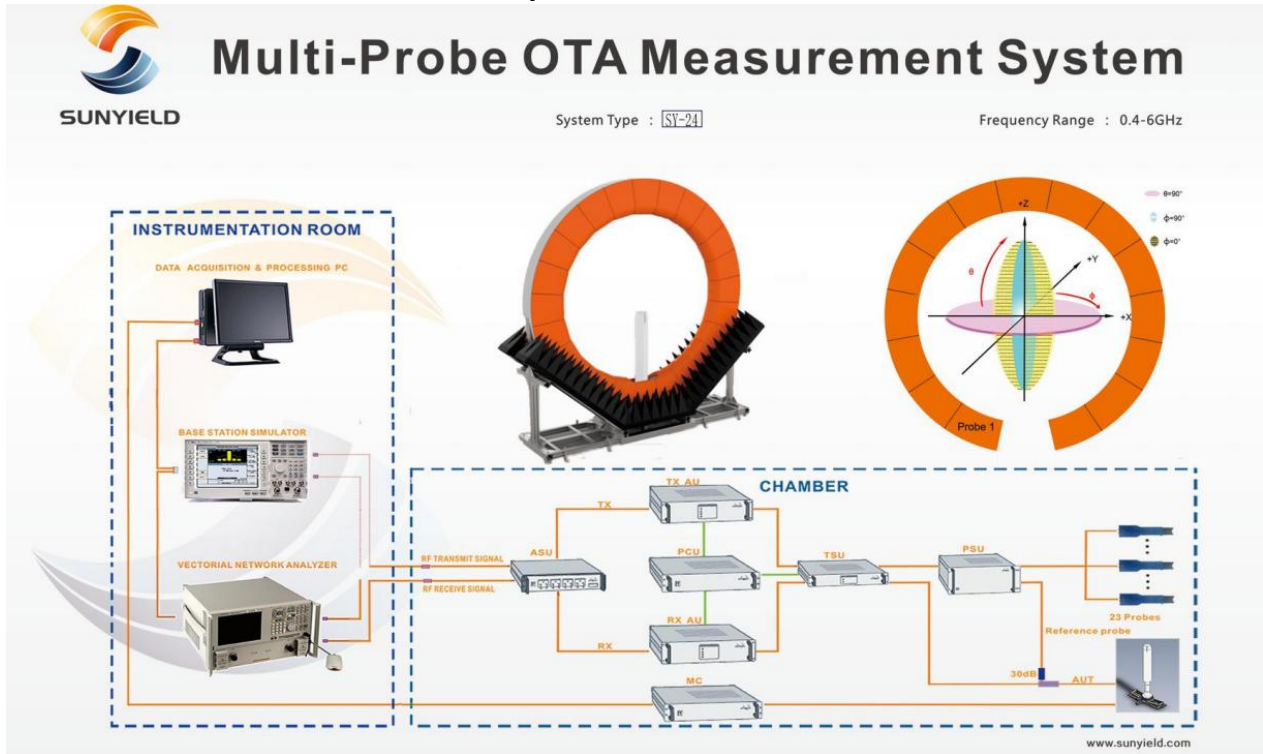
Unit	mm	Scale	1:1	Rev	A

南斗星科技香港有限公司

SOUTH STAR TECHNOLOGY HONG KONG COMPANY LIMITED

测试设备(Test Equipment & Conditions)

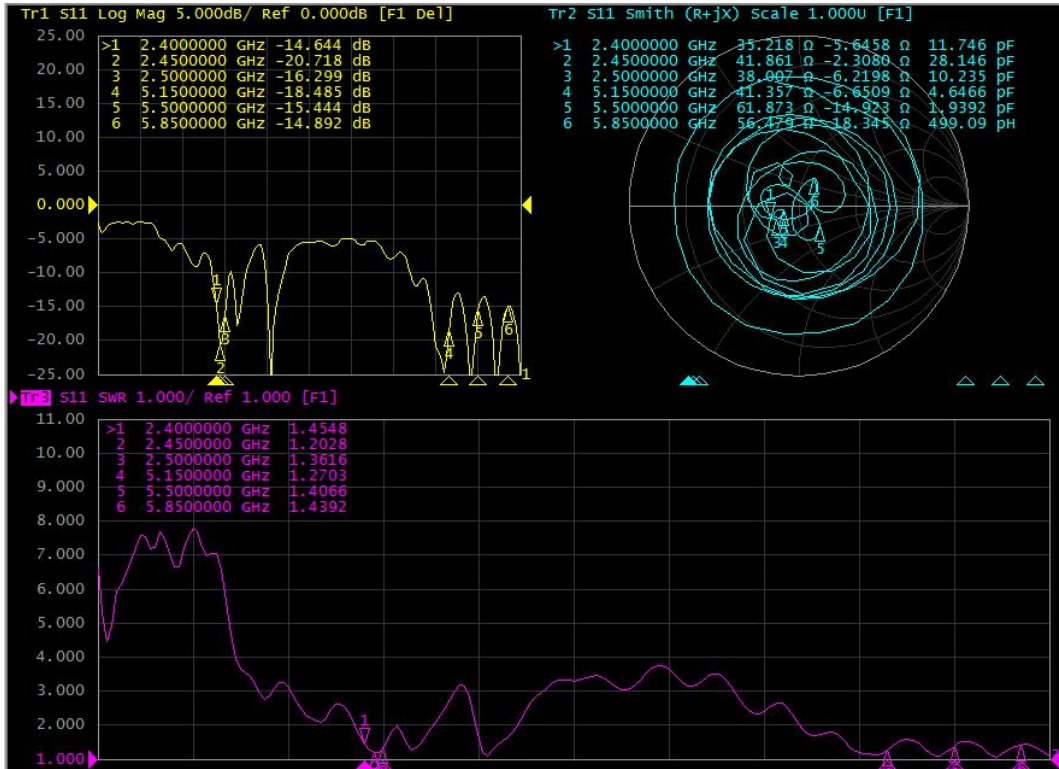
- 1.网络分析仪Network Analyzers : Agilent 5071C
- 2.综合测试仪Communications Test Set: Agilent E5515C CMW500
- 3.3D暗室测试系统 3D Chamber Test System



南斗星科技香港有限公司

SOUTH STAR TECHNOLOGY HONG KONG COMPANY LIMITED

Antenna Impedance: S11 (parameter)



效率&增益(Efficiency & gain):

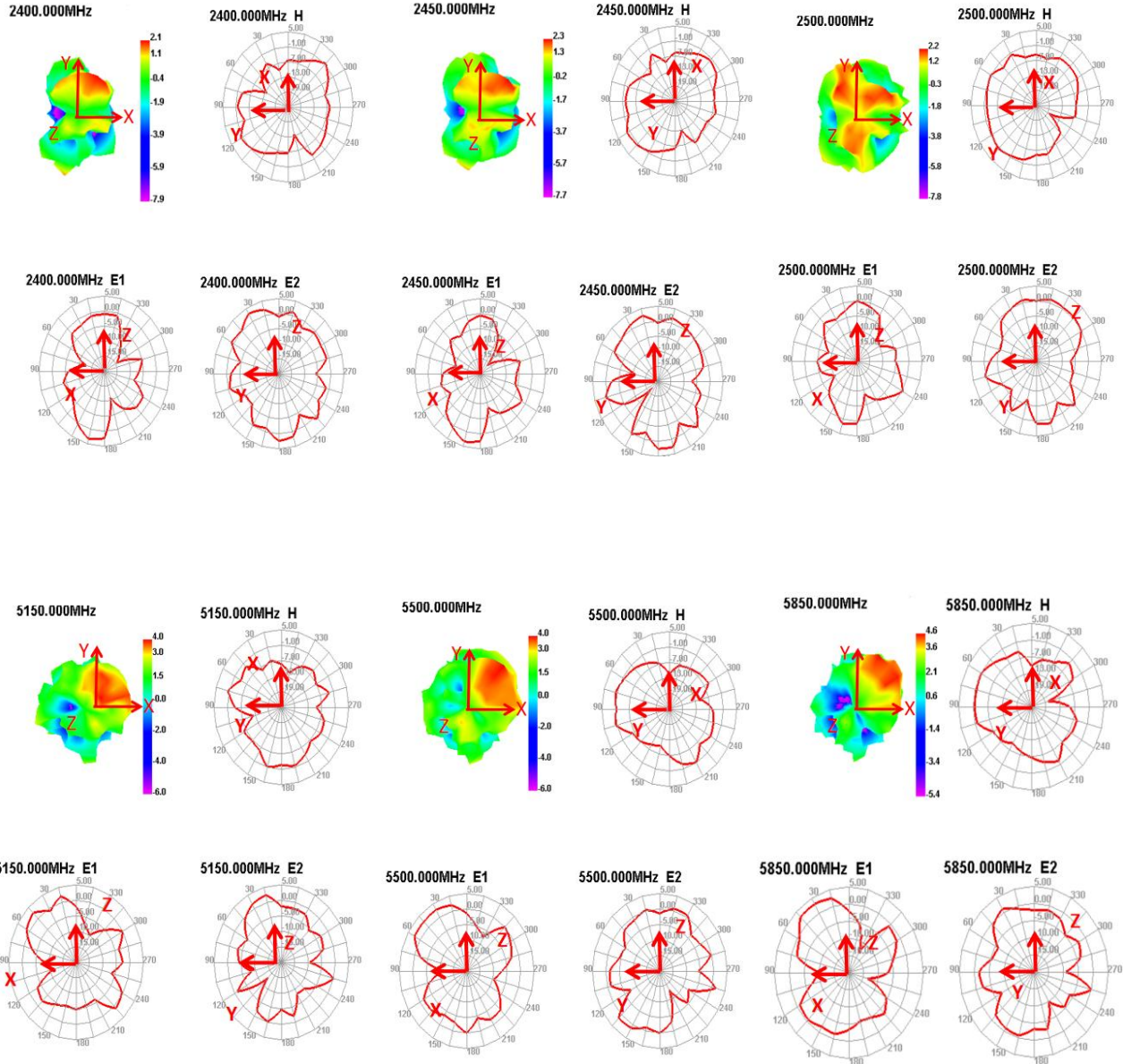
Freq (MHz)	Effi (%)	Gain (dBi)
2400	60.82	2.09
2410	59.06	2.01
2420	59.19	2.05
2430	60.15	2.12
2440	59.67	2.19
2450	61.08	2.30
2460	58.84	2.21
2470	57.72	2.04
2480	61.73	2.21
2490	60.34	2.28
2500	58.02	2.18

Freq (MHz)	Effi (%)	Gain (dBi)
5150	51.48	3.98
5200	50.93	3.85
5250	53.62	3.91
5300	52.83	3.58
5350	53.95	3.79
5400	57.19	3.71
5450	58.77	3.81
5500	57.62	4.01
5550	56.71	4.18
5600	54.81	4.27
5650	52.21	4.32
5700	52.76	4.42
5750	55.7	4.52
5800	58.48	4.56
5850	54.28	4.62

南斗星科技香港有限公司

SOUTH STAR TECHNOLOGY HONG KONG COMPANY LIMITED

天线辐射图(Antenna radiation pattern):



南斗星科技香港有限公司

SOUTH STAR TECHNOLOGY HONG KONG COMPANY LIMITED



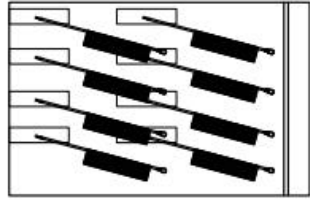
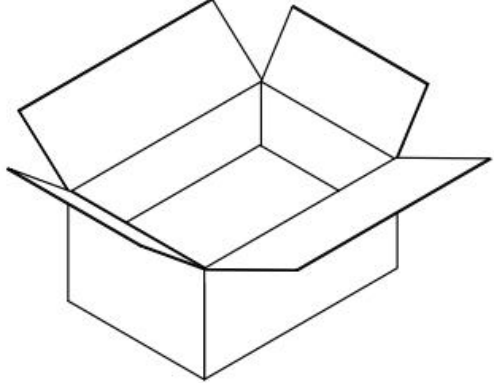
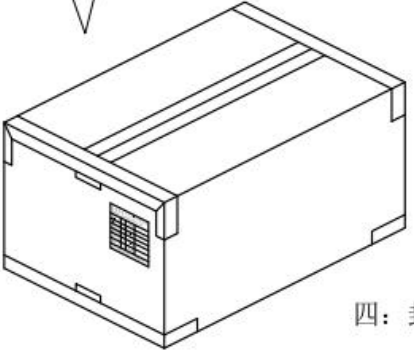
安装方式(Installation method):



南斗星科技香港有限公司

SOUTH STAR TECHNOLOGY HONG KONG COMPANY LIMITED

包装方式:

 <p>South Star</p>	<h2 style="text-decoration: underline;">产品包装规范</h2>
日期: 20221-07-16	page: 1 of 1
成品名称 : Vifa-0slo-2.0天线	版本: A
	客户: 国光
<p>一: 成品天线 → 二: 装袋, 每PE袋装50PCS产品</p> <div style="display: flex; justify-content: space-around; align-items: center;"> <div style="text-align: center;">  </div> <div style="text-align: center;">  </div> </div> <div style="text-align: center; margin-top: 20px;">  </div> <p style="text-align: center; margin-top: 20px;">三: 装箱, 每12袋装一箱, 一箱共600PCS产品(以实际包装为准)。</p> <div style="text-align: center; margin-top: 20px;">  </div> <p style="text-align: center; margin-top: 20px;">四: 封箱, 外箱贴我司生产标签和ROHS标签。</p>	
批准: _____	确认: _____
	拟制: 李森