

278003657 / 278003819 / 278003820

OWNER'S MANUAL
MANUAL DEL PROPIETARIO
MANUAL DO PROPRIETÁRIO
用户手册
取扱説明書
사용자 매뉴얼



IMPORTANT NOTICE

If you have any questions regarding wire routing in a vehicle, please contact MTX Technical Support at 1-800-225-5689.

When connecting power and ground wires ensure that the yellow power wire is fused at the point where it is connected to the vehicle's battery. Failure to do so can result in damage to the vehicle if a short circuit develops between the vehicle connection point and the product.

PRODUCT INFORMATION

Model # _____

Serial # _____

Dealer's Name _____

Date of Purchase _____

REMOTE OPERATION

Play/Pause - The Play/Pause button gives you the ability to play or to pause the current track with a single press. Pressing the Play/Pause button will turn the unit On if currently Off. Holding the Play/Pause button for 3 seconds will turn the unit Off if currently powered On. The unit will beep to indicate when power is turned Off.

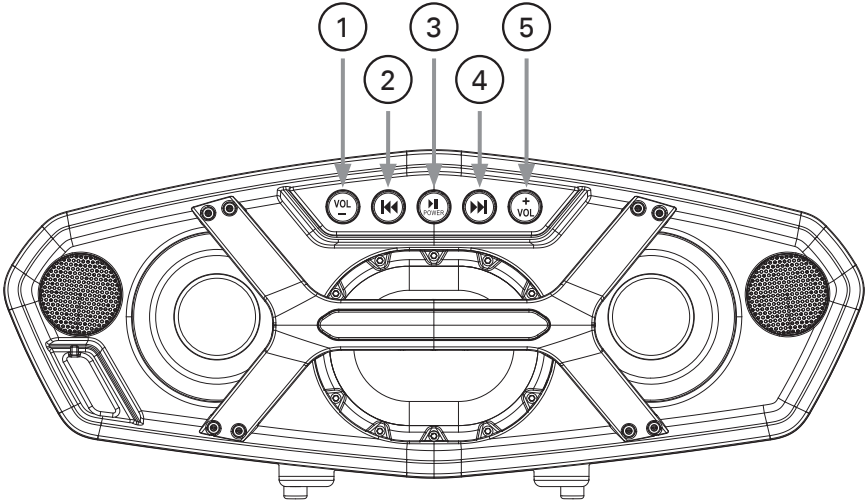
Next Track and Previous Track - The unit will switch audio tracks being played by pressing the next track and previous track buttons.

Volume Up and Volume Down - These buttons will increase or decrease the volume of the Bluetooth unit. Press both buttons simultaneously to show the battery status.

Bluetooth Auto-Pair Mode

- a. Turn the unit On.
- b. Search for BRP Sound System from your device's Bluetooth menu.
- c. Select Pair.

BUTTON FUNCTIONS



Button	Function
Power, Play/Pause (3)	<p>When unit is powered Off:</p> <ul style="list-style-type: none"> • Single press to power the unit On <p>When unit is powered On:</p> <ul style="list-style-type: none"> • 3 second hold to power the unit Off • 1 second hold to enter pairing mode • Single press to play • Single press to pause
Next Track (4)	<ul style="list-style-type: none"> • Single press to play next track
Previous Track (2)	<ul style="list-style-type: none"> • Single press to play previous track
Volume + (5)	<ul style="list-style-type: none"> • Single press to increase volume
Volume - (1)	<ul style="list-style-type: none"> • Single press to decrease volume • Press Volume + and Volume - simultaneously to show battery status during 3 seconds

BATTERY

Only use the supplied wall adapter. Plug into the location as shown. LED will illuminate blue while charging and white when fully charged.



Charge Plug

Compliance with EMF

This product complies with all applicable standards and regulations regarding exposure to electromagnetic fields.

Declaration of conformity

Hereby, MTX Audio declares that this product is in compliance with the essential requirements and other relevant provisions of Directive 2014/53/EU.

USA FCC Information

FCC ID: 2AAOY-278003657

This device complies with Part 15 of the FCC Rules. Operation is subject to the following two conditions:

- (1) this device may not cause harmful interference, and
 - (2) this device must accept any interference received, including interference that may cause undesired operation
- Changes or modifications not expressly approved by the party responsible for compliance could void the user's authority to operate the equipment.

This equipment has been tested and found to comply with the limits for a Class B digital device, pursuant to part 15 of the FCC Rules. These limits are designed to provide reasonable protection against harmful interference in a residential installation. This equipment generates, uses and can radiate radio frequency energy, and if not installed and used in accordance with the instructions, may cause harmful interference to radio communications. However, there is no guarantee that interference will not occur in a particular installation. If this equipment does cause harmful interference to radio or television reception, which can be determined by turning the equipment off and on, the user is encouraged to try to correct the interference by one or more of the following measures:

- Reorient or relocate the receiving antenna.
- Increase the separation between the equipment and receiver.
- Connect the equipment into an outlet on a circuit different from that to which the receiver is connected.
- Consult the dealer or an experienced radio/TV technician for help.

Canada IC Information

IC: 22793-278003657

Le présent appareil est conforme aux CNR d'Industrie Canada applicables aux appareils radio exempts de licence. L'exploitation est autorisée aux deux conditions suivantes:

- (1) l'appareil ne doit pas produire de brouillage, et
- (2) l'utilisateur de l'appareil doit accepter tout brouillage radioélectrique subi, même si le brouillage est susceptible d'en compromettre le fonctionnement.

Conformément à la réglementation d'Industrie Canada, le présent émetteur radio peut fonctionner avec une antenne d'un type et d'un gain maximal (ou inférieur) approuvé pour l'émetteur par Industrie Canada. Dans le but de réduire les risques de brouillage radioélectrique à l'intention des autres utilisateurs, il faut choisir le type d'antenne et son gain de sorte que la puissance isotrope rayonnée équivalente (p.i.r.e.) ne dépasse pas l'intensité nécessaire à l'établissement d'une communication satisfaisante.

This device complies with Industry Canada license-exempt RSS standard(s). Operation is subject to the following two conditions:

- (1) this device may not cause interference, and
- (2) this device must accept any interference, including interference that may cause undesired operation of the device.

Under Industry Canada regulations, this radio transmitter may only operate using an antenna of a type and maximum (or lesser) gain approved for the transmitter by Industry Canada. To reduce potential radio interference to other users, the antenna type and its gain should be so chosen that the equivalent isotropically radiated power (e.i.r.p.) is not more than that necessary for successful communication.

NOTICIA IMPORTANTE

Si tiene alguna pregunta con respecto al enrutamiento de cables en un vehículo, comuníquese con el Soporte técnico de MTX al 1-800-225-5689.

Al conectar los cables de alimentación y de tierra, asegúrese de que el cable de alimentación amarillo esté fusionado en el punto donde está conectado a la batería del vehículo. De lo contrario, se puede dañar el vehículo si se produce un cortocircuito entre el punto de conexión del vehículo y el producto.

INFORMACIÓN DEL PRODUCTO

Modelo # _____

Número de serie _____

Nombre del vendedor _____

Fecha de compra _____

OPERACIÓN REMOTA

Reproducir / Pausa - El botón Reproducir / Pausa le brinda la posibilidad de reproducir o pausar la pista actual con una sola pulsación. Al presionar el botón Reproducir / Pausa se encenderá la unidad si está desactivada. Si mantiene presionado el botón Reproducir / Pausa durante 3 segundos, se apagará la unidad si está encendido. La unidad emitirá un pitido para indicar cuándo se desconecta la alimentación.

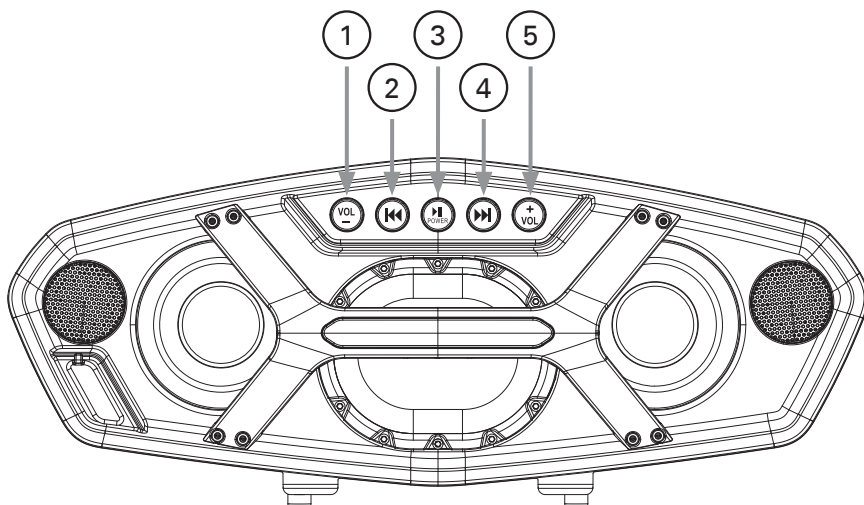
Siguiente pista y pista anterior: la unidad cambiará las pistas de audio que se estén reproduciendo presionando la siguiente pista y los botones de pista anteriores.

Subir y bajar volumen: estos botones aumentarán o disminuirán el volumen de la unidad Bluetooth. Presione ambos botones simultáneamente para mostrar el estado de la batería.

Modo de autoajuste de Bluetooth

- Encienda la unidad.
- Busque el Sistema de sonido BRP en el menú Bluetooth de su dispositivo.
- Seleccionar Pair.

FUNCIONES DE BOTONES



Botón	Función
Potencia, Reproducir / Pausa (3)	<p>Cuando la unidad está apagada:</p> <ul style="list-style-type: none"> • Pulsación única para encender la unidad <p>Cuando la unidad está encendida:</p> <ul style="list-style-type: none"> • 3 segundos de espera para apagar la unidad • 1 segundo de espera para ingresar al modo de sincronización • Solo presionar para jugar • Solo presionar para pausar
Siguiente pista (4)	<ul style="list-style-type: none"> • Pulsación única para reproducir la siguiente pista
Pista anterior (2)	<ul style="list-style-type: none"> • Pulsación única para reproducir la pista anterior
Volumen + (5)	<ul style="list-style-type: none"> • Pulsación única para aumentar el volumen
Volúmen - (1)	<ul style="list-style-type: none"> • Pulsación única para disminuir el volumen
	<ul style="list-style-type: none"> • Presione Volumen + y Volumen - simultáneamente para mostrar el estado de la batería durante 3 segundos

BATERÍA

Solo use el adaptador de pared suministrado. Enchúfalo a la ubicación como se muestra. El LED se iluminará en azul mientras se carga y blanco cuando esté completamente cargado.



Enchufe de carga

Cumplimiento con CEM

Este producto cumple con todas las normas y regulaciones aplicables con respecto a la exposición a campos electromagnéticos.

Declaración de conformidad

Por la presente, MTX Audio declara que este producto cumple con los requisitos esenciales y otras disposiciones relevantes de la Directiva 2014/53 / UE.

Información de la FCC de EE.

FCC ID: 2AAOY-278003657

Este dispositivo cumple con la Parte 15 de las Reglas de la FCC. La operación está sujeta a las siguientes dos condiciones:

- (1) este dispositivo no puede causar interferencia dañina, y
- (2) este dispositivo debe aceptar cualquier interferencia recibida, incluidas las interferencias que puedan causar un funcionamiento no deseado

Este equipo ha sido probado y se encontró que cumple con los límites para un dispositivo digital de Clase B, de acuerdo con la parte 15 de las Reglas de la FCC. Estos límites están diseñados para proporcionar una protección razonable contra interferencias dañinas en una instalación residencial. Este equipo genera, usa y puede irradiar energía de radiofrecuencia, y si no se instala y usa de acuerdo con las instrucciones, puede causar interferencia dañina a las comunicaciones de radio. Sin embargo, no hay garantía de que la interferencia no ocurra en una instalación en particular. Si este equipo causa interferencia dañina a la recepción de radio o televisión, lo que puede determinarse apagando y encendiendo el equipo, se recomienda al usuario que intente corregir la interferencia mediante una o más de las siguientes medidas:

- Reorientar o reubicar la antena receptora.
- Aumente la separación entre el equipo y el receptor.
- Conecte el equipo a una toma de corriente de un circuito diferente al que está conectado el receptor.
- Consulte con el distribuidor o un técnico experimentado en radio / TV para obtener ayuda.

Información de IC de Canadá

IC: 22793-278003657

Este dispositivo cumple con los estándares RSS exentos de licencia de Industry Canada. La operación está sujeta a las siguientes dos condiciones:

- (1) este dispositivo no puede causar interferencia, y
- (2) este dispositivo debe aceptar cualquier interferencia, incluidas las interferencias que puedan causar un funcionamiento no deseado del dispositivo.

Según las regulaciones de Industry Canada, este transmisor de radio solo puede operar usando una antena de un tipo y una ganancia máxima (o menor) aprobada para el transmisor por Industry Canada. Para reducir la posible interferencia de radio a otros usuarios, el tipo de antena y su ganancia deben elegirse de modo que la potencia isotrópicamente radiada equivalente (e.i.r.p.) no sea más que la necesaria para una comunicación exitosa.

NOTÍCIA IMPORTANTE

Se você tiver dúvidas sobre o roteamento de fio em um veículo, entre em contato com o suporte técnico MTX pelo número 1-800-225-5689.

Ao conectar fios de energia e aterramento, certifique-se de que o fio de energia amarelo esteja fundido no ponto em que estiver conectado à bateria do veículo. Não fazer isso pode resultar em danos ao veículo se ocorrer um curto-circuito entre o ponto de conexão do veículo e o produto.

INFORMAÇÃO DO PRODUTO

Modelo # _____

Número de série _____

Nome do revendedor _____

Data da compra _____

OPERAÇÃO REMOTA

Reproduzir / Pausar - O botão Reproduzir / Pausar permite reproduzir ou pausar a faixa atual com um único toque. Pressionar o botão Play / Pause (Reproduzir / Pausar) ativará a unidade se estiver atualmente desativada. Segurar o botão Reproduzir / Pausar por 3 segundos desligará a unidade se estiver atualmente ligada. A unidade emitirá um bipe para indicar quando a energia é desligada.

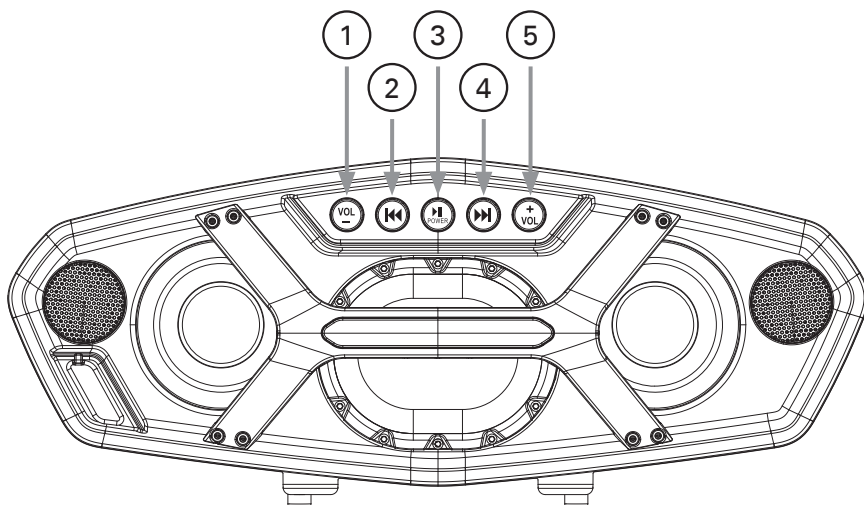
Próxima faixa e trilha anterior - A unidade irá alternar as faixas de áudio que estão sendo reproduzidas pressionando os botões de trilha seguinte e faixa anterior.

Aumentar Volume e Diminuir Volume - Estes botões aumentam ou diminuem o volume da unidade Bluetooth. Pressione os dois botões simultaneamente para mostrar o status da bateria.

Modo de pareamento automático de Bluetooth

- Ligue a unidade.
- Pesquise o BRP Sound System no menu Bluetooth do seu dispositivo.
- Selecione Par.

FUNÇÕES DOS BOTÕES



Botão	Função
Potência, Reproduzir / Pausa (3)	<p>Quando a unidade está desligada:</p> <ul style="list-style-type: none"> • Pressione uma vez para ligar a unidade <p>Quando a unidade está ligada:</p> <ul style="list-style-type: none"> • 3 segundos de espera para ligar a unidade • 1 segundo segure para entrar no modo de emparelhamento • Único pressione para jogar • Pressione única para pausar
Próxima faixa (4)	<ul style="list-style-type: none"> • Pressione uma vez para reproduzir a próxima faixa
Faixa anterior (2)	<ul style="list-style-type: none"> • Pressione uma vez para reproduzir a faixa anterior
Volume + (5)	<ul style="list-style-type: none"> • Pressione uma vez para aumentar o volume
Volume – (1)	<ul style="list-style-type: none"> • Pressione uma vez para diminuir o volume
	<ul style="list-style-type: none"> • Pressione Volume + e Volume - simultaneamente para mostrar o status da bateria durante 3 segundos

BATERIA

Utilize apenas o adaptador de parede fornecido. Conecte-se ao local conforme mostrado. O LED acenderá em azul durante o carregamento e em branco quando totalmente carregado.



Ficha de carga

Conformidade com o EMF

Este produto está em conformidade com todas as normas e regulamentos aplicáveis em relação à exposição a campos eletromagnéticos.

Declaração de conformidade

Por meio deste, a MTX Audio declara que este produto está em conformidade com os requisitos essenciais e outras provisões relevantes da Diretiva 2014/53 / EU.

EUA Informações da FCC

FCC ID: 2AAOY-278003657

Este dispositivo está em conformidade com a Parte 15 das Regras da FCC. A operação está sujeita às duas condições a seguir:

- (1) este dispositivo não pode causar interferência prejudicial, e
- (2) este dispositivo deve aceitar qualquer interferência recebida, incluindo interferências que possam causar operação indesejada

Este equipamento foi testado e está em conformidade com os limites para um dispositivo digital da Classe B, de acordo com a parte 15 das Regras da FCC. Esses limites são projetados para fornecer proteção razoável contra interferência prejudicial em uma instalação residencial. Este equipamento gera, usa e pode irradiar energia de radiofrequência e, se não for instalado e usado de acordo com as instruções, poderá causar interferência prejudicial às comunicações de rádio. No entanto, não há garantia de que a interferência não ocorrerá em uma instalação específica. Se este equipamento causar interferência prejudicial à recepção de rádio ou televisão, o que pode ser determinado ligando e desligando o equipamento, o usuário é encorajado a tentar corrigir a interferência através de uma ou mais das seguintes medidas:

- Reoriente ou reposicione a antena receptora.
- Aumente a separação entre o equipamento e o receptor.
- Conecte o equipamento a uma tomada em um circuito diferente daquele ao qual o receptor está conectado.
- Consulte o revendedor ou um técnico de rádio / TV experiente para obter ajuda.

Informações do Canadá IC

IC: 22793-278003657

Este dispositivo está em conformidade com os padrões RSS isentos de licença da Industry Canada. A operação está sujeita às duas condições a seguir:

- (1) este dispositivo não pode causar interferência, e
- (2) este dispositivo deve aceitar qualquer interferência, incluindo interferências que possam causar operação indesejada do dispositivo.

Segundo os regulamentos da Industry Canada, este transmissor de rádio só pode operar usando uma antena de um tipo e ganho máximo (ou menor) aprovado para o transmissor pela Industry Canada. Para reduzir o potencial de interferência de rádio para outros usuários, o tipo de antena e seu ganho devem ser escolhidos de tal forma que a potência radiada isotropicamente equivalente (e.i.r.p.) não seja maior do que a necessária para uma comunicação bem-sucedida.

重要的提醒

如果您对车辆中的布线有任何疑问，请致电1-800-225-5689联系MTX技术支持。

连接电源和接地线时，确保黄色电源线在连接车辆电池的位置处熔合。如果在车辆连接点和产品之间发生短路，不这样做可能会导致车辆损坏。

产品信息

型号 # _____

序列号 # _____

经销商的名字 _____

购买日期 _____

远程操作

播放/暂停 – 播放/暂停按钮可让您按下一个按钮播放或暂停当前曲目。如果当前关闭，按下播放/暂停按钮将打开设备。如果当前打开电源，按住播放/暂停按钮3秒钟将关闭本机。本机会发出蜂鸣提示电源关闭。

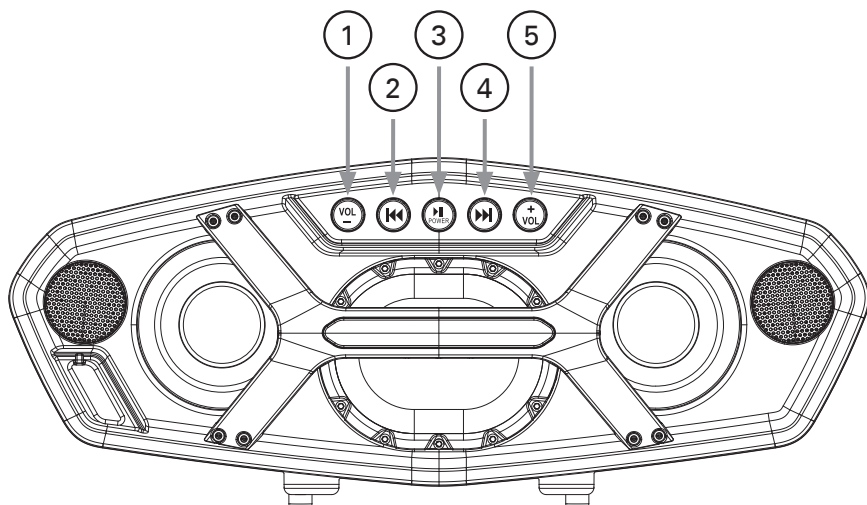
下一首曲目和上一首曲目 – 本机将通过按下一首曲目和上一首曲目按钮来切换正在播放的音轨。

增大音量和降低音量 – 这些按钮将增加或减少蓝牙单元的音量。同时按下两个按钮以显示电池状态。

蓝牙自动配对模式

- A. 打开设备。
- B. 湾从设备的蓝牙菜单中搜索BRP音响系统。
- C. 选择Pair。

按钮功能



按键	功能
电源, 播放/暂停 (3)	<p>当设备关机时: 单按打开设备</p> <p>当设备通电时: 持续3秒钟关机 持续1秒钟进入配对模式 单击即可播放 单击可暂停</p>
下一曲目 (4)	单击可播放下一首曲目
前一曲目 (2)	单击可播放上一首曲目
音量+ (5)	单按增加音量
卷- (1)	单按可减小音量
	按音量+和音量- 同时在3秒内显示电池状态

电池

只能使用提供的墙上适配器。如图所示插入位置。充电时LED指示灯呈蓝色，充满电时指示灯呈白色。



充电插头

符合EMF

本产品符合有关暴露于电磁场的所有适用标准和规定。

符合性声明

因此，MTX Audio声明本产品符合指令2014/53 / EU的基本要求和和其他相关规定。

美国FCC信息

FCC ID: 2AAOY-278003657

该设备符合FCC规则的第15部分。操作符合以下两个条件：

- (1) 本设备不会造成有害干扰，并且
- (2) 此设备必须接受任何收到的干扰，包括可能导致意外操作的干扰

根据FCC规则第15部分的规定，本设备经测试证明符合B类数字设备的限制。这些限制旨在提供合理的保护，以防止住宅安装中的有害干扰。本设备会产生，使用并辐射无线电频率能量，如果未按照说明进行安装和使用，可能会对无线电通信造成有害干扰。但是，不能保证在特定的安装中不会发生干扰。如果此设备对无线电或电视接收造成有害干扰（可通过关闭和打开设备来确定），建议用户采取以下一种或多种措施来尝试纠正干扰：

重新调整或摆放接收天线。

增加设备和接收器之间的距离。

将设备连接到与接收器所连接的电路不同的电路插座上。

咨询经销商或有经验的无线电/电视技术人员寻求帮助。

加拿大IC信息

IC: 22793-278003657

本设备符合加拿大工业部免许可证RSS标准。操作符合以下两个条件：

- (1) 本设备不会造成干扰，并且
- (2) 此设备必须接受任何干扰，包括可能导致设备意外操作的干扰。

根据加拿大工业部的规定，此无线电发射机只能使用加拿大工业部批准的发射机类型和最大（或较小）增益的天线进行操作。为减少对其他用户的潜在无线电干扰，应该选择天线类型及其增益，使得等效全向辐射功率（e.i.r.p.）不超过成功通信所需的功率。

重要なお知らせ

車両の配線に関する質問がある場合は、MTXテクニカルサポート(1-800-225-5689)にお問い合わせください。

電源線とアース線を接続するときは、黄色の電源線が車両のバッテリーに接続されている箇所で溶断されていることを確認してください。車両接続ポイントと製品の間で短絡が発生すると、車両に損傷を与える可能性があります。

商品情報

モデル# _____
シリアル番号 _____
ディーラー名 _____
購入日 _____

遠隔操作

再生/一時停止 - 再生/一時停止ボタンを押すと、現在のトラックを1回押すだけで再生または一時停止することができます。現在オフの場合、再生/一時停止ボタンを押すとユニットがオンになります。再生/一時停止ボタンを3秒間押し続けると、現在電源が入っていればユニットがオフになります。電源が切れたときは、ビープ音が鳴ります。

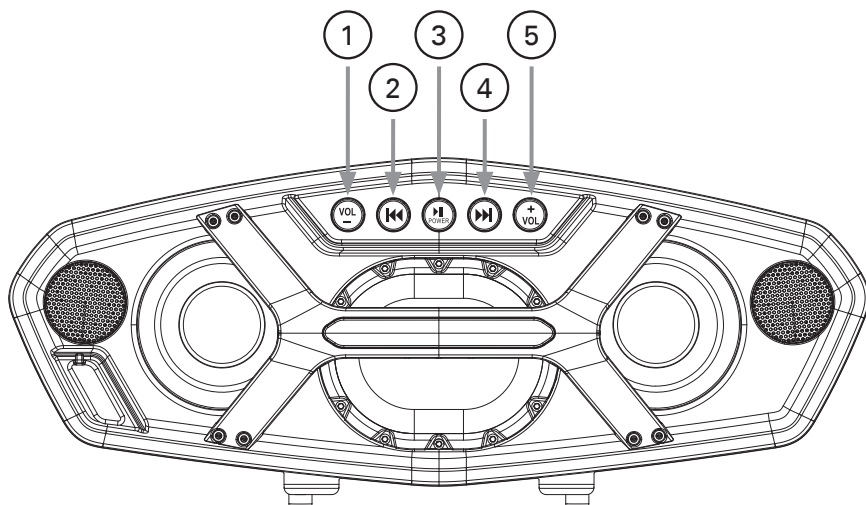
次のトラックと前のトラック - このユニットは、次のトラックと前のトラックボタンを押すことによって再生されているオーディオトラックを切り替えます。

音量アップと音量ダウン - これらのボタンは、Bluetoothユニットの音量を増減します。両方のボタンを同時に押して、バッテリーの状態を表示します。

Bluetooth自動ペアモード

- a. ユニットのオンにします。
- b. あなたのデバイスのBluetoothメニューからBRP Sound Systemを検索してください。
- c. ペアを選択します。

ボタン機能



ボタン	関数
電源、再生/一時停止 (3)	<p>ユニットの電源がオフの場合：</p> <ul style="list-style-type: none"> ・ユニットの電源を入れるために1回押す <p>ユニットの電源が入っているとき：</p> <ul style="list-style-type: none"> ・3秒間ホールドして電源を切る ・ペアリングモードに入るのに1秒間ホールド ・1回押すと再生されます ・一回押すと一時停止します
次のトラック(4)	・次のトラックを再生するために1回押す
前のトラック(2)	・前のトラックを再生するために1回押す
ボリューム+(5)	<ul style="list-style-type: none"> ・音量を上げるために1回押す
ボリューム-(1)	<ul style="list-style-type: none"> ・音量を下げるために1回押す
	<ul style="list-style-type: none"> ・音量+と音量 - 同時にバッテリーの状態を3秒間表示する

電池

付属のACアダプターのみを使用してください。図のようにプラグを差し込みます。充電中はLEDが青色に点灯し、満充電時は白色に点灯します。



チャージプラグ

EMFへの準拠

本製品は、電磁界への暴露に関するすべての適用規格および規則に準拠しています。

適合宣言

これにより、MTX Audioは本製品がDirective 2014/53 / EUの必須要件およびその他の関連規定に準拠していることを宣言します。

米国FCC情報

FCC ID : 2AAOY-278003657

この装置は、FCC規則第15部に準拠しています。操作には次の2つの条件があります。

- (1)このデバイスは有害な干渉を引き起こさないこと、および
- (2)このデバイスは、望ましくない動作を引き起こす可能性のある干渉を含め、受信した干渉を受け入れなければなりません

この装置は、テストされ、FCC規則のパート15に従ったクラスBデジタル装置の制限に準拠していることが判明しました。これらの制限は、居住用の設置で有害な干渉から適切な保護を提供するように設計されています。この装置は、無線周波エネルギーを生成、使用、放射する可能性があり、指示に従って設置および使用しないと、無線通信に有害な干渉を引き起こす可能性があります。ただし、特定の設置環境で干渉が発生しないという保証はありません。この機器がラジオやテレビの受信に有害な干渉を引き起こした場合（機器の電源を入れ直して判断できます）、次のいずれかの方法で干渉を是正するようにしてください。

- ・受信アンテナの向きを変えたり、移動したりする。
- ・装置と受信機の間隔を広げます。
- ・受信機が接続されているコンセントとは別のコンセントに機器を接続します。
- ・販売店または経験豊富なラジオ/テレビ技術者に相談してください。

カナダのIC情報

IC : 22793-278003657

このデバイスは、Industry Canadaの免除RSS標準に準拠しています。操作には次の2つの条件があります。

- (1)このデバイスは干渉を引き起こさないこと、および
- (2)このデバイスは、デバイスの望ましくない動作の原因となる干渉を含め、すべての干渉を受け入れる必要があります。

インダストリアルカナダの規制の下では、この無線送信機は、インダストリアルカナダが送信機用に承認した最大の（またはより小さい）ゲインのアンテナを使用してのみ動作します。他のユーザへの潜在的な電波干渉を低減するためには、等価等方放射電力（e.r.p.）が通信を成功させるのに必要なもの以下であるように、アンテナの種類と利得を選択する必要があります。

중요 공지

차량의 배선 경로와 관련하여 질문이있는 경우 MTX 기술 지원부 (1-800-225-5689)에 문의하십시오.

전원 및 접지선을 연결할 때 황색 전원 선이 차량의 배터리에 연결된 지점에서 퓨즈되도록하십시오. 그렇게하지 않으면 차량 연결 지점과 제품 사이에 단락이 발생하면 차량이 손상 될 수 있습니다.

제품 정보

모델 # _____
일련 번호 _____
딜러 이름 _____
구매 일 _____

원격 조작

재생 / 일시 정지 - 재생 / 일시 정지 버튼을 사용하면 한 번의 누를 때마다 현재 트랙을 재생하거나 일시 중지 할 수 있습니다. 재생 / 일시 정지 버튼을 누르면 현재 꺼져있는 경우 기기가 켜집니다. 재생 / 일시 정지 버튼을 3 초 동안 누르면 현재 전원이 켜지면 기기가 꺼집니다. 전원을 끌 때 장치에서 신호음이 울립니다.

다음 트랙 및 이전 트랙 - 장치는 다음 트랙 및 이전 트랙 버튼을 눌러 재생중인 오디오 트랙을 전환합니다.

볼륨 크게 및 볼륨 작게 -이 버튼은 Bluetooth 장치의 볼륨을 높이거나 낮 춥니 다. 양쪽 버튼을 동시에 눌러 배터리 상태를 표시하십시오.

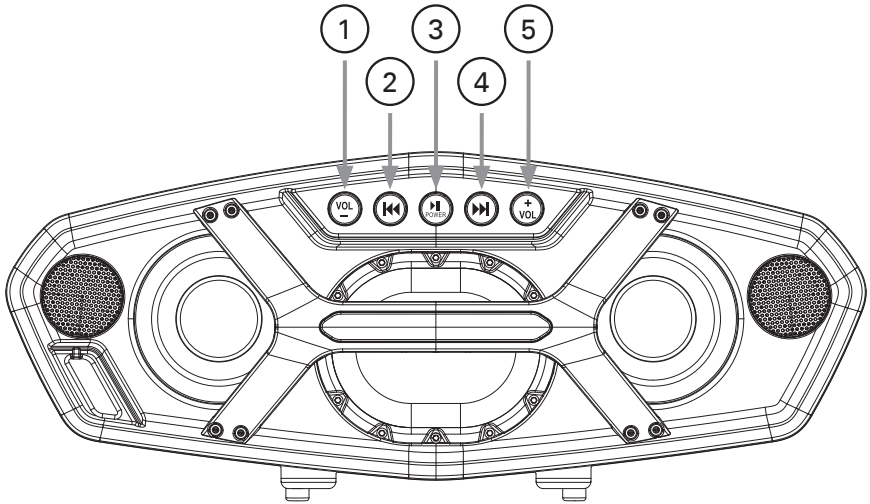
Bluetooth 자동 쌍 모드

에이. 장치를 켜십시오.

비. 장치의 Bluetooth 메뉴에서 BRP Sound System을 검색하십시오.

기음. 쌍을 선택하십시오.

버튼 기능



단추	기능
전원, 재생 / 일시 정지 (3)	<p>기기의 전원이 꺼져있는 경우 :</p> <ul style="list-style-type: none"> 전원을 켜기 위해 한 번 누름 <p>기기의 전원이 켜진 경우 :</p> <ul style="list-style-type: none"> 장치의 전원을 끄기 위해 3 초간 기다립니다. 1 초 동안 누르고 있으면 페어링 모드로 들어갑니다. 한 번 누르면 재생됩니다. 한 번 누르면 일시 중지됩니다.
다음 트랙 (4)	<ul style="list-style-type: none"> 한 번 누르면 다음 트랙을 재생합니다.
이전 트랙 (2)	<ul style="list-style-type: none"> 이전 트랙을 재생하려면 한 번 누릅니다.
볼륨 + (5)	<ul style="list-style-type: none"> 볼륨을 높이려면 한 번 누르십시오.
볼륨 - (1)	<ul style="list-style-type: none"> 볼륨을 낮추려면 한 번 누름

• 볼륨 + 및 볼륨 -
배터리 상태를 3 초 동안 표시하
는 동시에

배터리

제공된 벽면 어댑터 만 사용하십시오. 그림과 같이 위치에 꽂습니다. 충전하는 동안 LED가 파란색으로 켜지고 완전히 충전되면 흰색으로 켜집니다.



충전 플러그

EMF 준수

이 제품은 전자기장에 대한 모든 적용 가능한 표준 및 규정을 준수합니다.

적합성 선언

이에 MTX Audio는 본 제품이 지침 2014 / 53 / EU의 필수 요구 사항 및 기타 관련 조항을 준수 함을 선언합니다.

미국 FCC 정보

FCC ID : 2AAOY-278003657.

이 장치는 FCC 규정 제 15 조를 준수합니다. 작동에는 다음 두 가지 조건이 적용됩니다.

- (1)이 장치는 유해한 간섭을 일으키지 않아야하며,
- (2) 본 장치는 원하지 않는 작동을 유발할 수 있는 간섭을 포함하여 수신 된 모든 간섭을 수용해야 합니다

이 장비는 테스트를 거쳐 FCC 규정 제 15 조에 따라 클래스 B 디지털 장치에 대한 제한 사항을 준수하는 것으로 판명되었습니다. 이러한 제한 사항은 주거 지역 설치시 유해한 간섭으로부터 합리적인 보호를 제공하도록 고안되었습니다. 이 장비는 무선 주파수 에너지를 생성, 사용 및 방출 할 수 있으며 지침에 따라 설치 및 사용하지 않으면 무선 통신에 유해한 간섭을 유발할 수 있습니다. 그러나 특정 설치에서 간섭이 발생하지 않는다고 보장 할 수는 없습니다. 이 장비가 라디오 나 텔레비전 수신에 유해한 간섭을 유발하는 경우 (장비를 껐다가 다시 켜서 확인할 수 있음) 사용자는 다음 방법 중 하나 이상을 사용하여 간섭을 해결하려고 시도하는 것이 좋습니다.

- 수신 안테나의 방향이나 위치를 변경하십시오.
- 장비와 수신기 사이의 간격을 넓 힌다.
- 장비를 수신기가 연결된 것과 다른 회로의 콘센트에 연결하십시오.
- 대리점 또는 숙련 된 라디오 / TV 기술자에게 도움을 요청하십시오.

캐나다 IC 정보

IC : 22793-278003657

이 장치는 캐나다 산업 면허 면제 RSS 표준을 준수합니다. 작동에는 다음 두 가지 조건이 적용됩니다.


- (1)이 장치는 간섭을 일으키지 않아야합니다.
- (2) 본 장치는 원하지 않는 장치 작동을 유발할 수 있는 간섭을 포함하여 모든 간섭을 수용해야 합니다.

캐나다 산업 성 (Industry Canada) 규정에 따라,이 무선 송신기는 캐나다 산업 성 (Industry Canada)이 송신기 용으로 승인 한 유형 및 최대 (또는 적은) 이득의 안테나를 사용해야 작동 할 수 있습니다. 다른 사용자에게 잠재적 인 무선 간섭을 줄이려면 등가 등가 복사 전력 (e.r.p.)이 성공적인 통신에 필요한 것보다 크지 않도록 안테나 유형과 이득을 선택해야 합니다.

日本

 R 202-SMD048


대한민국

 MSIP-CRM-mcp-BM20SPKS1NBC

中国

该设备包含SRRC认可的无线电模块CMIIT ID 2016DJ3553。

R.O.C – 台湾

 CCAN15LP0460T2

注意！

依據 低功率電波輻射性電機管理辦法

第十二條 經型式認證合格之低功率射頻電機，非經許可，公司、商號或使用者均不得擅自變更頻率、加大功率或變更原設計之特性及功能。

第十四條 低功率射頻電機之使用不得影響飛航安全及干擾合法通信；經發現有干擾現象時，應立即停用，並改善至無干擾時方得繼續使用。前項合法通信，指依電信規定作業之無線電信。低功率射頻電機須忍受合法通信或工業、科學及醫療用電波輻射性電機設備之干擾。



© 2018 Mitek Corporation. All rights reserved. MTX is a trademark of Mitek Corporation. Designed and Engineered in the U.S.A. Due to continual product development, all specifications are subject to change without notice.

© 2018 Mitek Corporation. Todos los derechos reservados. MTX es una marca registrada de Mitek Corporation. Diseñado en los EE. UU. Debido al desarrollo continuo de productos, todas las especificaciones están sujetas a cambios sin previo aviso.

© 2018 Mitek Corporation. Todos os direitos reservados. MTX é uma marca comercial da Mitek Corporation. Projetado e nos EUA. Devido ao desenvolvimento contínuo de produtos, todas as especificações estão sujeitas a alterações sem aviso prévio.

© 2018 Mitek Corporation. 版权所有。MTX是Mitek Corporation的商标。设计和在美国设计。由于持续的产品开发，所有规格如有更改，恕不另行通知。

© 2018 Mitek Corporation. 全著作権所有。MTXはMitek Corporationの商標です。設計された米国で設計されています。継続的な製品開発のため、すべての仕様は予告なしに変更されることがあります。

© 2018 Mitek Corporation. 판권 소유. MTX는 Mitek Corporation의 상표입니다. 설계 및 미국에서 설계되었습니다. 지속적인 제품 개발로 인해 모든 사양은 예고없이 변경 될 수 있습니다.

MTX Audio, 4545 East Baseline Rd. Phoenix, AZ 85042 U.S.A. 1-800-225-5689

MTX005785 RevA 5/18 • AW0015595