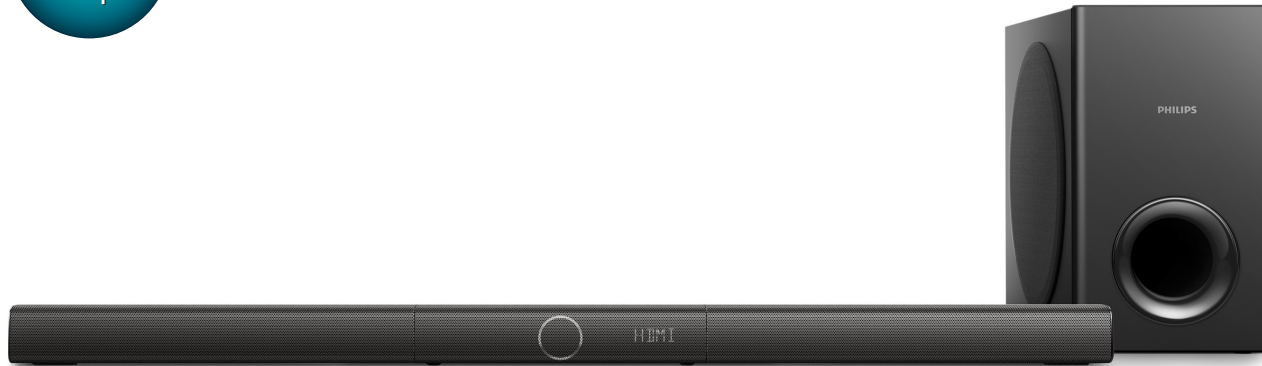


# Always there to help you

Register your product and get support at  
[www.philips.com/support](http://www.philips.com/support)

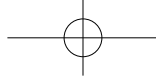


HTL3170B



# Quick start guide

# PHILIPS



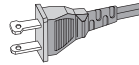
# English

## 1 Important

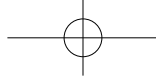
Read and understand all instructions before you use your product. If damage is caused by failure to follow instructions, the warranty does not apply.

### Important safety instructions

- Read these instructions.
- Keep these instructions.
- Heed all warnings.
- Follow all instructions.
- Do not use this apparatus near water.
- Clean only with dry cloth.
- Do not block any ventilation openings. Install in accordance with the manufacturer's instructions.
- Do not install near any heat sources such as radiators, heat registers, stoves, or other apparatus (including amplifiers) that produce heat.
- Do not defeat the safety purpose of the polarized or grounding-type plug. A polarized plug has two blades with one wider than the other. A grounding type plug has two blades and a third grounding prong. The wide blade or the third prong are provided for your safety. If the provided plug does not fit into your outlet, consult an electrician for replacement of the obsolete outlet.
- Protect the power cord from being walked on or pinched, particularly at plugs, convenience receptacles, and the point where they exit from the apparatus.
- Only use attachments/accessories specified by the manufacturer.
- Use only with the cart, stand, tripod, bracket or table specified by the manufacturer or sold with the apparatus. When a cart is used, use caution when moving the cart/apparatus combination to avoid injury from tip-over.



- Unplug this apparatus during lightning storm or when unused for long periods of time.
- Refer all servicing to qualified service personnel. Servicing is required when the apparatus has been damaged in any way, such as power-supply cord or plug is damaged, liquid has been spilled or objects have fallen into the apparatus, the apparatus has been exposed to rain or moisture, does not operate normally, or has been dropped.
- Battery usage CAUTION - To prevent battery leakage which may result in bodily injury, property damage, or damage to the unit:
  - Install all batteries correctly, + and - as marked on the unit.
  - Do not mix batteries (old and new or carbon and alkaline, etc.).
  - Remove batteries when the unit is not used for a long time.
  - The batteries shall not be exposed to excessive heat such as sunshine, fire or the like.
  - Perchlorate Material - special handling may apply. See [www.dtsc.ca.gov/hazardouswaste/perchlorate](http://www.dtsc.ca.gov/hazardouswaste/perchlorate).
- The product/remote control may contain a coin/button type battery, which can be swallowed. Keep the battery out of reach of children at all times! If swallowed, the battery can cause serious injury or death. Severe internal burns can occur within two hours of ingestion.
- If you suspect that a battery has been swallowed or placed inside any part of the body, seek immediate medical attention.
- When you change the batteries, always keep all new and used batteries out of reach of children. Ensure that the battery compartment is completely secure after you replace the battery.
- If the battery compartment cannot be completely secured, discontinue use of the product. Keep out of reach of children and contact the manufacturer.
- Apparatus shall not be exposed to dripping or splashing.
- Do not place any sources of danger on the apparatus (for example, liquid filled objects, lighted candles).



- This apparatus may contain lead and mercury. Dispose according to local, State or Federal laws. For disposal or recycling information, please contact your local authorities. For additional assistance on recycling options, please contact [www.mygreenelectronics.com](http://www.mygreenelectronics.com) or [www.eiae.org](http://www.eiae.org) or [www.recycle.philips.com](http://www.recycle.philips.com).
- Where the MAINS plug or an appliance coupler is used as the disconnect device, the disconnect device shall remain readily operable.
- Do not place this apparatus on the furniture that is capable of being tilted by a child and an adult leaning, pulling, standing or climbing on it. A falling apparatus can cause serious injury or even death.
- This apparatus should not be placed in a built-in installation such as a bookcase or rack unless proper ventilation is provided. Make sure to leave a space of 7.8 inches (20cm) or more around this apparatus.

#### Class II equipment symbol



This symbol indicates that the unit has a double insulation system.

#### Know these safety symbols



This 'bolt of lightning' indicates uninsulated material within your unit may cause an electrical shock. For the safety of everyone in your household, please do not remove product covering.



The 'exclamation point' calls attention to features for which you should read the enclosed literature closely to prevent operating and maintenance problems.

**WARNING:** To reduce the risk of fire or electric shock, this apparatus should not be exposed to rain or moisture and objects filled with liquids, such as vases, should not be placed on this apparatus.

**CAUTION:** To prevent electric shock, match wide blade of plug to wide slot, fully insert.

## Care for your product

Use only microfiber cloth to clean the product.

## Care of the environment

### Disposal of your old product and battery

Your product is designed and manufactured with high quality materials and components, which can be recycled and reused.



This product may contain lead and mercury. Disposal of these materials may be regulated due to environmental considerations. For disposal or recycling information, please contact your local authorities or visit [www.recycle.philips.com](http://www.recycle.philips.com).

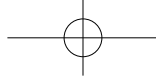
This product contains batteries:

- Dispose of batteries properly. Do not incinerate. Batteries may explode if overheated.
- Do not wrap in metal or aluminum foil. Wrap in newspaper before discarding.
- It is suggested that you contact your local town or city to determine proper battery redemption site(s) in your area.
- Please visit [www.call2recycle.org](http://www.call2recycle.org) for additional information on a recycling center in your area for rechargeable batteries.

## Notice of compliance

The device complies with the FCC rules, Part 15. Operation is subject to the following two conditions:

- ① This device may not cause harmful interference, and
- ② This device must accept any interference received, including interference that may cause undesired operation.



### FCC rules

This equipment has been tested and found to comply with the limits for a Class B digital device, pursuant to part 15 of the FCC Rules. These limits are designed to provide reasonable protection against harmful interference in a residential installation. This equipment generates, uses and can radiate radio frequency energy and, if not installed and used in accordance with the instruction manual, may cause harmful interference to radio communications.

However, there is no guarantee that interference will not occur in a particular installation. If this equipment does cause harmful interference to radio or television reception, which can be determined by turning the equipment off and on, the user is encouraged to try to correct the interference by one or more of the following measures:

- Relocate the receiving antenna.
- Increase the separation between equipment and receiver.
- Connect the equipment into an outlet on a circuit different from that to which the receiver is connected.
- Consult the dealer or an experienced radio/TV technician for help.

**FCC Radiation Exposure Statement:** This equipment complies with FCC radiation exposure limits set forth for an uncontrolled environment. This equipment should be installed and operated with a minimum distance of 20cm between the radiator and your body. This transmitter must not be co-located or operated in conjunction with any other antenna or transmitter.

**Warning:** Any changes or modifications made to this device that are not expressly approved by Gibson Innovations may void the user's authority to operate the equipment.

Model number: HTL3170B/37

Trade Name: Philips

Responsible Party: Gibson Innovations USA Inc. 3070 Windward Plaza Suite F, Box 735, Alpharetta, GA 30005

### Canada:

CAN ICES-3(B)/NMB-3(B)

This device complies with Industry Canada's licence-exempt RSSs. Operation is subject to the following Two conditions: (1) this device may not cause harmful interference, and (2) this device must accept any interference received, including interference that may cause undesired operation.

The device meets the exemption from the routine evaluation limits in section 2.5 of RSS 102 and compliance with RSS-102 RF exposure, users can obtain Canadian information on RF exposure and compliance.

This transmitter must not be co-located or operating in conjunction with any other antenna or transmitter. This equipment should be installed and operated with a minimum distance of 20 centimeters between the radiator and your body.

---

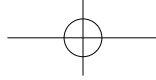
## Help and support

For extensive online support, visit [www.philips.com/support](http://www.philips.com/support) to:

- download the user manual and the quick start guide
- watch video tutorials (available only for selected models)
- find answers to frequently answered questions (FAQs)
- email us a question
- chat with our support representative.

Follow the instructions on the website to select your language, and then enter your product model number.

Alternatively, you can contact Consumer Care in your country. Before you contact, note down the model number and serial number of your product. You can find this information on the back or bottom of your product.



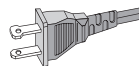
## Español

### Importante

Lea y asegúrese de comprender todas las instrucciones antes de usar el producto. La garantía no cubre los daños producidos por no haber seguido las instrucciones.

### Instrucciones de seguridad importantes

- Lea estas instrucciones.
- Conserve estas instrucciones.
- Preste atención a todas las advertencias.
- Siga todas las instrucciones.
- No utilice este aparato cerca del agua.
- Utilice únicamente un paño seco para la limpieza.
- No bloquee las aperturas de ventilación. Realice la instalación de acuerdo con las indicaciones del fabricante.
- No realice la instalación cerca de fuentes de calor como radiadores, rejillas de calefacción, estufas u otros equipos que produzcan calor (incluso amplificadores).
- Utilice el conector polarizado o con conexión a tierra **de conformidad con las normas de seguridad**. Un enchufe polarizado cuenta con dos álabes, uno más ancho que el otro. Los conectores a tierra tienen dos conductores y una tercera terminal de contacto para la conexión a tierra. El conductor ancho o la tercera terminal de contacto con conexión a tierra se proveen para mayor seguridad. Si el enchufe suministrado no encaja correctamente en el tomacorriente, consulte a un electricista para reemplazar la toma.
- **Proteja el cable de alimentación**. Evite pisar o doblar el cable, en particular a la altura del conector y las terminales de contacto del aparato.



- **Utilice sólo los accesorios** que especifica el fabricante.
- **Utilice sólo el carrito**, el soporte, el trípode y la mesa que indica el fabricante y los que incluye el equipo. Tenga cuidado cuando transporte el equipo en el carrito para evitar caídas y posibles lesiones.
- **Desenchufe el equipo** durante tormentas eléctricas o cuando no se utilice por un período prolongado.
- **Todos los trabajos de servicio técnico deben ser realizados** por personal de servicio calificado. Solicite el servicio de asistencia técnica cuando, por ejemplo, el cable de alimentación o el conector están dañados, si se derramó líquido o cayeron objetos dentro del aparato, si el equipo estuvo expuesto a la lluvia o humedad, si no funciona normalmente o si se cayó.
- **PRECAUCIÓN:** para evitar que las baterías se sulfaten y puedan ocasionar lesiones, daños materiales o en la unidad:
  - Instale **todas** las baterías de forma correcta, de acuerdo con los signos + y - marcados en la unidad.
  - No utilice baterías de distintas clases (**nuevas y usadas** o de **carbón y alcalinas**, etc.).
  - Extraiga las pilas cuando no utilice la unidad durante un período prolongado.
  - No exponga las baterías a temperaturas altas como las que emiten la luz solar; el fuego u otros elementos similares.
  - Este producto contiene perclorato y puede requerir un método de manipulación especial. Visite [www.dtsc.ca.gov/hazardouswaste/perchlorate](http://www.dtsc.ca.gov/hazardouswaste/perchlorate).
- El producto/control remoto puede contener una batería tipo botón o moneda fácil de tragar. Siempre mantenga las baterías lejos del alcance de los niños. En caso de ingestión la batería podría causar lesiones graves o la muerte. Puede haber quemaduras internas graves en un plazo de dos horas tras la ingestión.
- Si sospecha que una batería se ha ingerido o introducido en cualquier parte del cuerpo, consulte inmediatamente a un médico.





- Al cambiar las baterías, mantenga siempre las baterías nuevas y usadas lejos del alcance de los niños. Verifique que el compartimiento de la batería esté bien cerrado luego de reemplazar la batería.
- Si el compartimiento de la batería no puede cerrarse, discontinúe el uso del producto. Manténgalo lejos del alcance de los niños y comuníquese con el fabricante.
- **No exponga el equipo a goteos ni salpicaduras.**
- **No coloque el aparato cerca de fuentes de peligro** (por ejemplo, objetos que contengan líquidos o velas encendidas).
- Este aparato puede contener plomo y mercurio. Cumpla con la normativa local, estatal o nacional sobre eliminación de productos. Comuníquese con las autoridades locales para solicitar información sobre la eliminación o el reciclaje de productos. Para obtener más información sobre las opciones de reciclaje disponibles, ingrese en cualquiera de los siguientes sitios web: [www.mygreenelectronics.com](http://www.mygreenelectronics.com), [www.eiae.org](http://www.eiae.org), [www.recycle.philips.com](http://www.recycle.philips.com).
- Si el conector de alimentación u otro conector se utilizan como dispositivos de desconexión, deben estar accesible y fáciles de operar.
- No coloque este aparato sobre muebles que adultos o niños puedan tirar; inclinar o utilizar para subirse sobre ellos. Si el aparato se cae, puede causar heridas graves o incluso la muerte.
- Este aparato no debe ubicarse en una instalación cerrada como una estantería o un rack, a menos que esté adecuadamente ventilada. Verifique que haya un espacio mínimo de 20 cm (7,8 pulg) alrededor del aparato.

#### Símbolo de equipo de Clase II



Este símbolo indica que la unidad tiene un sistema de doble aislamiento.

#### Conozca estos símbolos de seguridad



El símbolo del rayo indica que los componentes sin aislamiento dentro de la unidad pueden generar descargas eléctricas. Para la seguridad de todas las personas de su hogar, no retire la cubierta del producto.



El signo de exclamación indica las características del producto que pueden provocar problemas de funcionamiento y mantenimiento. Por eso, se recomienda leer el manual de instrucciones.

**ADVERTENCIA:** Para reducir el riesgo de incendios o descargas eléctricas, no exponga el aparato a la lluvia ni a la humedad, ni coloque sobre él objetos que contengan líquidos (por ejemplo, jarrones).

**PRECAUCIÓN:** Para evitar descargas eléctricas, el conductor ancho debe introducirse por completo en la ranura adecuada.

---

#### Protección del producto

Utilice únicamente un paño de microfibra para limpiar el producto.

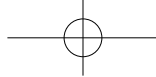
---

#### Cuidado del medio ambiente

##### Eliminación del producto antiguo y las pilas

Este producto ha sido diseñado y fabricado con materiales y componentes de alta calidad que pueden reciclarse y reutilizarse. Este producto puede contener plomo y mercurio. La eliminación de estos materiales puede estar sometida a regulaciones debido a consideraciones ambientales. Para obtener información sobre el desecho o reciclaje de estos materiales, comuníquese con las autoridades locales o visite [www.recycle.philips.com](http://www.recycle.philips.com).





Este producto contiene pilas:

- Deseche las baterías de forma adecuada. No las incinere. Las baterías pueden explotar si se sobrecalientan.
- No las envuelva en papel metálico ni de aluminio. Envuélvalas en papel de diario antes de desecharlas.
- Se recomienda comunicarse con los funcionarios locales pertinentes para obtener información acerca de centros de reciclaje autorizados.
- Visite [www.call2recycle.org](http://www.call2recycle.org) para obtener más información sobre centros de reciclaje para pilas recargables de su zona.

## Aviso de cumplimiento

El dispositivo cumple con los reglamentos de la FCC, apartado 15. El funcionamiento está sujeto a las siguientes condiciones:

- ① **El dispositivo no debe causar interferencias nocivas y**
- ② **debe recibir todo tipo de interferencias, incluso las que originan un funcionamiento indeseado.**

### Normas de la Comisión Federal de Comunicaciones (FCC)

Este equipo se ha probado y se ha determinado que cumple con los límites para un dispositivo digital clase B, de acuerdo con el apartado 15 de las normativas de la FCC. Estos límites están destinados a ofrecer una protección razonable contra interferencias dañinas dentro de una instalación residencial. Este equipo genera, utiliza y puede emitir energía de radiofrecuencia. Si no se instala y utiliza de conformidad con el manual de instrucciones, puede ocasionar interferencias perjudiciales en las comunicaciones de radio.

Sin embargo, no existe garantía de que no se producirá interferencia en una instalación en particular. Si este equipo provoca interferencias perjudiciales en la recepción de radio o televisión, lo que puede determinarse encendiendo y apagando el equipo, se recomienda al usuario intentar corregir la interferencia mediante una o varias de las siguientes medidas:

- Cambie la posición de la antena receptora.
- Aumente la distancia entre el equipo y el receptor.
- Conecte el equipo a un tomacorriente de un circuito diferente del que está conectado el receptor.
- Para obtener ayuda, comuníquese con el distribuidor o con un técnico de radio o televisión calificado.

**Normas sobre la exposición a campos de radiación de la FCC:** este equipo cumple con la normativa que regula los límites de exposición a la radiación de FCC para ambientes no controlados. Este equipo debe instalarse y utilizarse con una distancia mínima de 20 cm entre el radiador y el cuerpo. No coloque este aparato cerca de otros transmisores o antenas, ni lo utilice con este tipo de dispositivos.

**Advertencia:** Cualquier alteración o modificación a este dispositivo, que no cuente con la autorización expresa de Gibson Innovations, puede anular el derecho del usuario para utilizar el equipo.

Número de modelo: HTL3170B/37

Nombre comercial: Philips

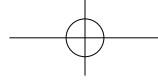
Parte responsable: Gibson Innovations USA Inc. 3070 Windward Plaza Suite F, Box 735 Alpharetta, GA 30005

### Canadá:

CAN ICES-3(B)/NMB-3(B)

Este dispositivo cumple con los RSSs exentos de licencia de Industry Canada. El funcionamiento queda sujeto a las siguientes condiciones: (1) este dispositivo no debe producir interferencias dañinas, y (2) debe soportar cualquier interferencia, incluso aquéllas que pueden causar un funcionamiento no deseado.

El dispositivo cumple con la exención de límites en la evaluación de rutina en la sección 2.5 de RSS 102 y cumple con la exposición RSS-102 RF, los usuarios pueden obtener información canadiense sobre la exposición y cumplimiento de RF.



No coloque este aparato cerca de otros transmisores o antenas, ni lo utilice junto a este tipo de dispositivos. Este equipo se debe instalar y manejar a una distancia mínima de 20 cm entre el radiador y su cuerpo.

## Ayuda y asistencia técnica

Para obtener una amplia asistencia en línea, visite [www.philips.com/support](http://www.philips.com/support) para:

- descargar el manual de usuario y la guía de inicio rápido
- ver tutoriales de video (solo disponible para modelos seleccionados)
- buscar respuestas a preguntas frecuentes (FAQ)
- enviarnos un correo electrónico con una pregunta
- chatear con nuestro representante de soporte.

Siga las instrucciones del sitio web para seleccionar su idioma e ingrese el número de modelo de su producto.

También puede ponerse en contacto con el servicio de atención al cliente de su país. Antes de ponerse en contacto, anote el modelo y número de serie del producto. Puede buscar esta información en la parte posterior o inferior del producto.

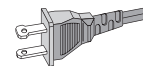
## Français

### Important

Lisez attentivement toutes les instructions avant d'utiliser le téléviseur. Si des dommages sont causés par le non-respect des instructions, la garantie ne sera pas applicable.

### Consignes de sécurité importantes

- **Lisez ces instructions.**
- **Conservez ces instructions.**
- **Tenez compte de tous les avertissements.**
- **Suivez toutes les instructions.**
- **N'utilisez pas cet appareil près de l'eau.**
- **Nettoyez l'appareil avec un chiffon sec seulement.**
- **N'obstruez aucune prise de ventilation. Installez l'appareil en conformité avec les instructions du fabricant.**
- **N'installez pas l'appareil près d'une source de chaleur** comme un radiateur, un registre de chaleur ou un autre appareil (incluant les amplificateurs) qui produit de la chaleur.
- **Ne passez pas outre les instructions de sécurité** concernant la fiche polarisée ou la fiche de mise à la terre. Une fiche polarisée est composée de deux broches dont l'une est plus large que l'autre. Une fiche de mise à la terre est composée de deux broches et d'une broche de masse. La broche plus large et la broche de masse visent à assurer votre sécurité. Si la fiche fournie ne peut être insérée dans la prise, consultez un électricien pour qu'il remplace votre prise défectueuse.
- **Protégez le cordon d'alimentation** de façon à ce qu'il ne puisse pas être écrasé ou pincé; vérifiez particulièrement les fiches, les prises et la sortie du fil dans l'appareil.







- **Utilisez seulement les accessoires** spécifiés par le fabricant.
- **Utilisez seulement le chariot**, le support, le trépied ou la table spécifiés par le fabricant ou vendu avec l'appareil. Si vous utilisez un chariot, faites attention lorsque vous le déplacez afin d'éviter de vous blesser en cas de renversement de l'appareil.
- **Débranchez cet appareil** pendant les orages avec éclairs ou s'il n'est pas utilisé pendant de longues périodes.
- **Toute réparation** doit être faite par un technicien qualifié. Une réparation est nécessaire quand l'appareil a été endommagé, par exemple, quand le cordon ou la fiche d'alimentation ont été endommagés, quand un objet a été introduit dans l'appareil ou quand l'appareil a été mouillé, exposé à la pluie ou à l'humidité, qu'il ne fonctionne pas correctement ou qu'il a été échappé.
- **AVERTISSEMENT relatif à l'utilisation de piles** – Afin d'éviter une fuite des piles pouvant entraîner des blessures ou des dommages matériels :
  - Installez **toutes** les piles correctement en alignant les pôles + et - tel qu'indiqué sur l'appareil.
  - Ne combinez pas des piles différentes (**neuves et usagées, au carbone et alcalines, etc.**).
  - Retirez les piles lorsque l'appareil n'est pas utilisé pendant une longue période.
  - Les piles intégrées ne doivent pas être exposées à une chaleur excessive, comme les rayons du soleil ou le feu.
  - Produits contenant du perchlorate : une manipulation particulière peut être requise. Consulter [www.dtsc.ca.gov/hazardouswaste/perchlorate](http://www.dtsc.ca.gov/hazardouswaste/perchlorate).
- L'appareil ou sa télécommande peuvent contenir une pile bouton qu'un enfant pourrait avaler. Gardez ce type de pile hors de portée des enfants à tout moment! En cas d'ingestion, la pile peut provoquer des blessures sérieuses voire la mort. De graves brûlures internes peuvent survenir dans les deux heures suivant l'ingestion.
- Si vous croyez qu'une pile a été ingérée ou introduite dans le corps de quelqu'un, consultez immédiatement votre médecin.

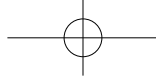


- Lorsque vous changez les piles, assurez-vous que les piles neuves et usagées sont hors de portée des enfants. Une fois le changement de pile effectué, assurez-vous que son compartiment est bien fermé et sécurisé.
- Si vous ne parvenez pas à sécuriser le compartiment de la pile, cessez d'utiliser l'appareil. Gardez l'appareil hors de portée des enfants et communiquez avec le fabricant.
- **N'exposez pas l'appareil aux éclaboussures, ni aux déversements.**
- **Ne placez aucune source de danger sur l'appareil** (par exemple des objets remplis de liquide ou des bougies allumées).
- Cet appareil peut contenir du plomb et du mercure. Mettez l'appareil au rebut conformément aux lois municipales, provinciales ou fédérales. Pour en savoir plus sur la mise au rebut ou sur le recyclage, veuillez communiquer avec les autorités locales. Pour de plus amples renseignements sur les diverses possibilités de recyclage, visitez les sites [www.mygreenelectronics.com](http://www.mygreenelectronics.com), [www.eiae.org](http://www.eiae.org) ou [www.recycle.philips.com](http://www.recycle.philips.com).
- Si la fiche d'alimentation ou un coupleur d'appareil est utilisé comme dispositif de découplage, celui-ci doit rester facilement accessible.
- Ne placez pas cet appareil sur un meuble qu'un enfant pourrait faire basculer ou qu'un adulte pourrait renverser involontairement en s'appuyant ou en grim pant dessus ou encore en le tirant. La chute d'un appareil peut provoquer des blessures graves, voire la mort.
- Cet appareil ne doit pas être placé dans un meuble encastré comme une bibliothèque ou une étagère, à moins que l'emplacement offre une ventilation suffisante. Veillez à garder un espace dégagé d'au moins 20 cm (7,8») autour de cet appareil.

#### Symbole d'équipement de classe II



Ce symbole signifie que l'appareil sur lequel il est apposé est doté d'une double isolation.



## Sachez reconnaître ces symboles de sécurité



Ce symbole «d'éclair» signale des matériaux non isolés présents dans votre appareil et pouvant causer un choc électrique. Pour assurer la sécurité des membres de votre famille, veuillez ne pas enlever le couvercle du produit.



Les «points d'exclamation» ont pour but d'attirer votre attention sur des caractéristiques à propos desquelles vous devez lire attentivement la documentation accompagnant l'appareil afin d'éviter tout problème de fonctionnement et d'entretien.

**AVERTISSEMENT** : afin de réduire les risques d'incendie ou de choc électrique, n'exposez pas cet appareil à la pluie ou à l'humidité. Ne posez pas dessus d'objets remplis de liquides, tels que des vases.

**ATTENTION** : pour éviter les chocs électriques, introduisez la broche la plus large de la fiche dans la borne correspondante de la prise et poussez à fond.

## Précautions d'utilisation de votre appareil

Utilisez seulement un chiffon en microfibre pour nettoyer l'appareil.

## Respect de l'environnement

### Mise au rebut de votre ancien appareil et de la pile

Votre produit a été conçu et fabriqué avec des matériaux et des composants de grande qualité, qui peuvent être recyclés et réutilisés. Ce produit peut contenir du plomb et du mercure. La mise au rebut de ces matériaux peut être réglementée pour des raisons environnementales. Pour en savoir plus sur la mise au rebut ou sur le recyclage, veuillez communiquer avec les autorités locales ou visiter le site [www.recycle.philips.com](http://www.recycle.philips.com).



Ce produit contient des piles :

- Mettez les piles au rebut de façon responsable. Ne les incinérez pas. Les piles risquent d'exploser en cas de surchauffe.
- Ne les emballez pas dans du papier métallique ou d'aluminium. Emballez les piles dans du papier journal avant de les mettre au rebut.
- Nous vous suggérons de communiquer avec les responsables de votre ville pour connaître le ou les sites où vous pouvez laisser votre batterie.
- Visitez le site [www.call2recycle.org](http://www.call2recycle.org) pour obtenir des renseignements supplémentaires sur un centre de recyclage pour piles rechargeables dans votre région.

## Avis de conformité

Cet appareil est conforme aux règlements de la FCC, partie 15. Le fonctionnement est assujéti aux deux conditions suivantes :

- ① Cet appareil ne doit pas causer d'interférence préjudiciable et
- ② doit accepter toute interférence reçue, y compris les interférences qui peuvent causer un fonctionnement non désiré.

### Règlement de la FCC

Cet équipement a été testé et jugé compatible avec les limites s'appliquant aux appareils numériques de la classe B, conformément à l'article 15 du règlement de la FCC. Ces limites ont été définies pour fournir une protection raisonnable contre les interférences nuisibles dans le cadre d'une installation résidentielle. Cet équipement génère, utilise et peut émettre de l'énergie radiofréquence et, s'il n'est pas installé ni utilisé conformément aux instructions, peut causer des interférences gênantes pour les communications radio. Rien ne garantit toutefois que des interférences ne surviendront pas dans une installation particulière. Si cet équipement cause des interférences nuisibles à la réception de la radio ou de la télévision, ce qui peut être



déterminé en mettant l'équipement hors tension puis sous tension, l'utilisateur devra essayer de corriger ces interférences en effectuant une ou plusieurs des opérations suivantes :

- Déplacez l'antenne de réception.
- Augmentez la distance entre l'équipement et le récepteur.
- Branchez l'équipement à une prise d'un circuit autre que celui sur lequel le récepteur est branché.
- Consultez le détaillant ou un technicien de radiotélévision expérimenté.

**Énoncé de la FCC sur l'exposition aux rayonnements radioélectriques :**

cet appareil est conforme aux limites d'exposition aux rayonnements radioélectriques de la FCC pour un environnement non contrôlé. Cet appareil doit être installé et utilisé en conservant une distance minimale de 20 centimètres entre le radiateur et votre corps. Cet émetteur ne doit pas être installé au même endroit qu'une autre antenne ou un autre émetteur ni utilisé avec un tel dispositif.

**Avertissement :** Tout changement ou toute modification apportés à cet appareil sans l'autorisation expresse de Gibson Innovations peut annuler le droit de l'utilisateur à utiliser l'équipement.

Numéro de modèle : HTL3170B/37

Marque : Philips

Partie responsable : Gibson Innovations USA Inc. 3070 Windward Plaza Suite F, Box 735, Alpharetta, GA 30005

**Canada :**

CAN ICES-3(B)/NMB-3(B)

Cet appareil est conforme aux CNR sans licence d'Industrie Canada. Son fonctionnement est assujéti aux deux conditions suivantes : (1) l'appareil ne doit pas causer d'interférences nuisibles; (2) l'appareil doit accepter toute interférence reçue, y compris les interférences qui peuvent causer un fonctionnement non désiré.

Cet appareil est conforme à l'exemption des limites d'évaluation courante de la section 2.5 et à l'exposition aux radiofréquences de la norme CNR-

102, laquelle permet aux utilisateurs canadiens d'obtenir de l'information sur la conformité et l'exposition aux radiofréquences.

Cet émetteur ne doit pas être installé au même endroit que toute autre antenne ou tout autre émetteur ni utilisé avec un tel dispositif.

Cet équipement doit être installé et utilisé à une distance minimale de 20 centimètres entre le radiateur et votre corps.

---

## Aide et soutien

Pour un service complet à la clientèle en ligne, visitez le site [www.philips.com/support](http://www.philips.com/support) pour effectuer les opérations suivantes :

- télécharger le manuel d'utilisation et le guide de démarrage rapide
- regarder des didacticiels vidéo (pour certains modèles seulement)
- trouver des réponses aux questions les plus fréquentes (FAQ)
- nous envoyer une question par courriel
- clavarder avec un de nos représentants du service à la clientèle

Suivez les instructions sur le site Web pour sélectionner votre langue, ensuite entrez le numéro de modèle de votre produit.

Vous pouvez également communiquer avec le service à la clientèle dans votre pays. Notez auparavant le numéro de modèle et le numéro de série de votre produit. Vous pouvez trouver cette information à l'arrière de votre appareil.



Manufactured under license from Dolby Laboratories. Dolby, Pro Logic, and the double-D symbol are trademarks of Dolby Laboratories.



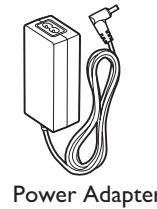
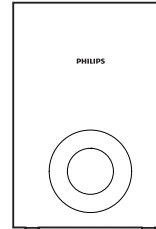
The terms HDMI and HDMI High-Definition Multimedia Interface, and the HDMI Logo are trademarks or registered trademarks of HDMI Licensing LLC in the United States and other countries.



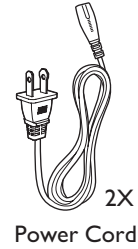
The Bluetooth® word mark and logos are registered trademarks owned by Bluetooth SIG, Inc. and any use of such marks by Gibson Innovations Limited is under license. Other trademarks and trade names are those of their respective owners.



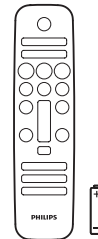
The N Mark is a trademark or registered trademark of NFC Forum, Inc. in the United States and in other countries.



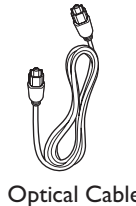
Power Adapter



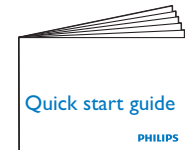
Power Cord 2X



6 X



Optical Cable



Quick start guide

PHILIPS

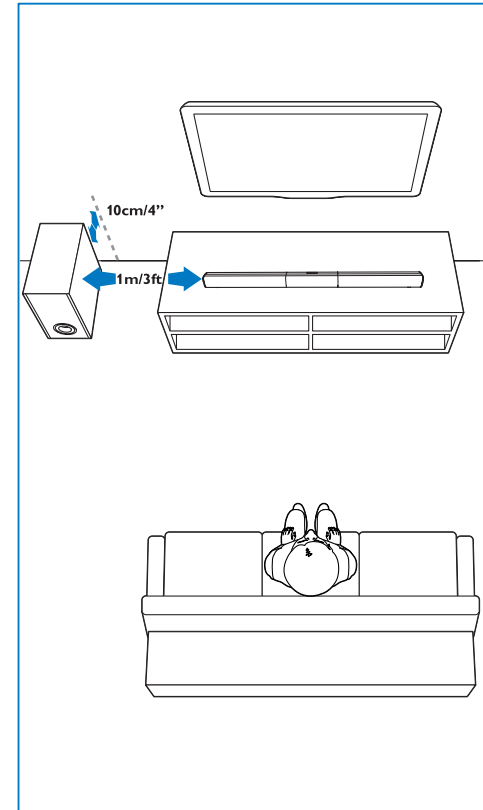
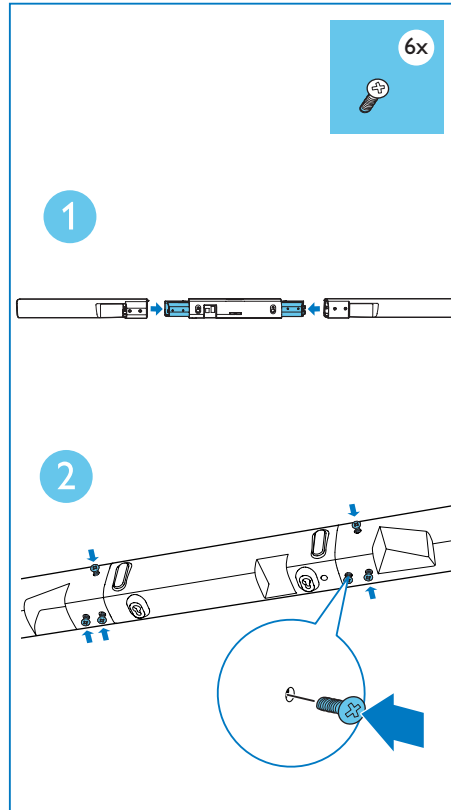


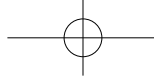
# 1

**EN** Assemble your product /  
Position your product

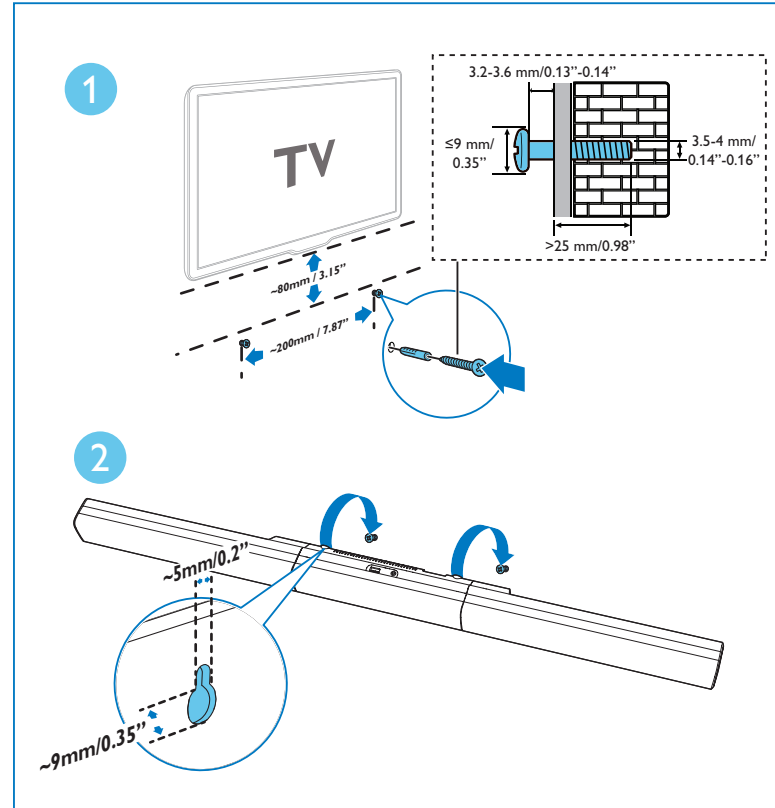
**ES** Monte el producto /  
Coloque el producto

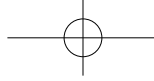
**FR-CA** Montez votre produit /  
Placez votre produit





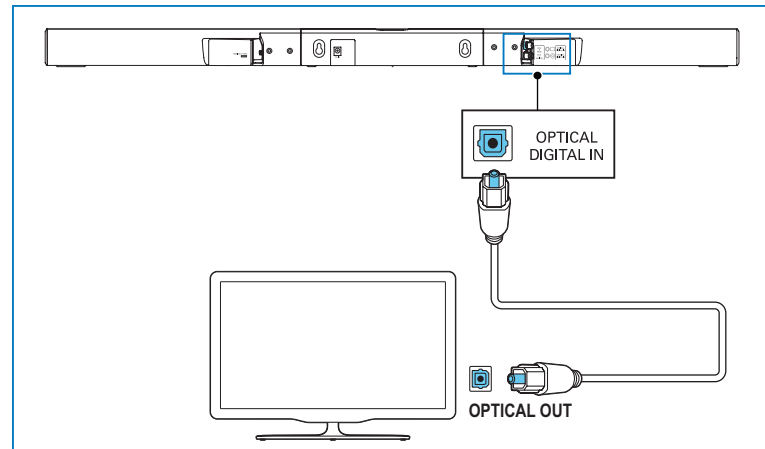
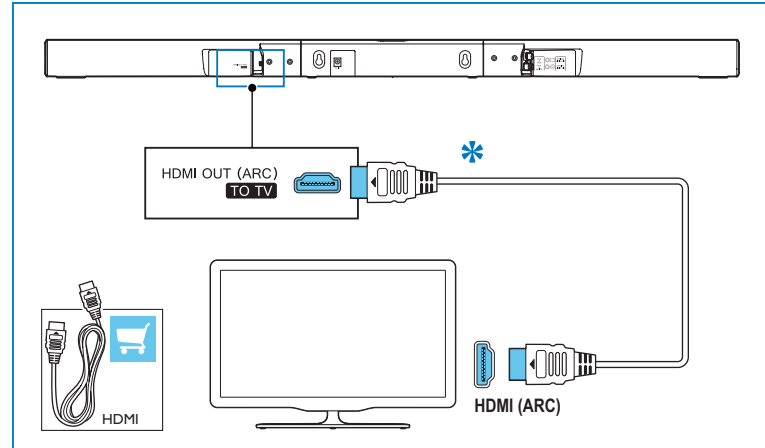
- EN** Wall mount your product (optional)
- ES** Instale el producto en la pared (opcional)
- FR-CA** Fixation murale de votre produit (facultatif)

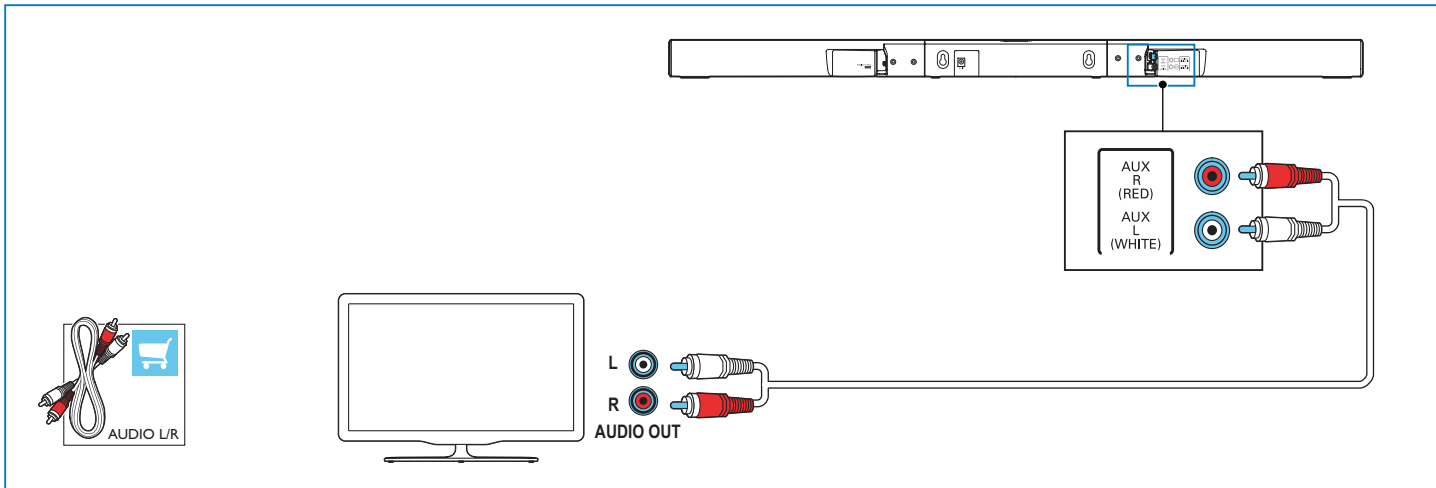
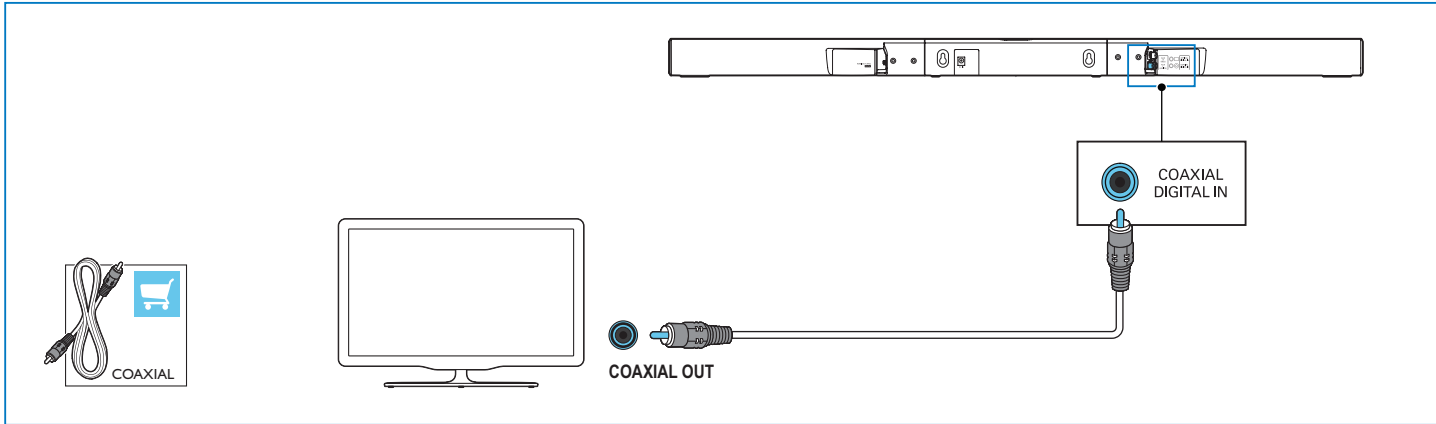




## 2

- EN** Connect to TV in one of these ways  
\* A High Speed HDMI Cable is required.
- ES** Conéctelo a la televisión de alguna de las siguientes maneras  
\* Se requiere un cable HDMI de alta velocidad
- FR-CA** Le branchement au téléviseur peut se faire des façons suivantes  
\* Un câble HDMI haute vitesse est nécessaire



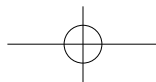
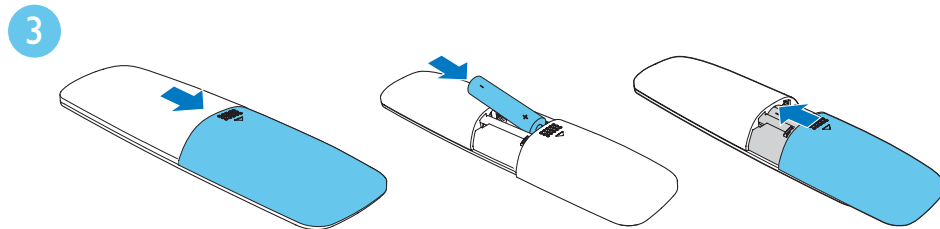
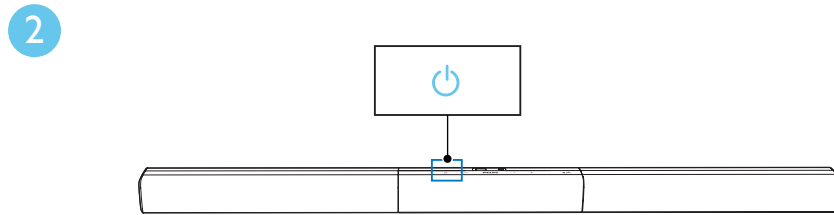
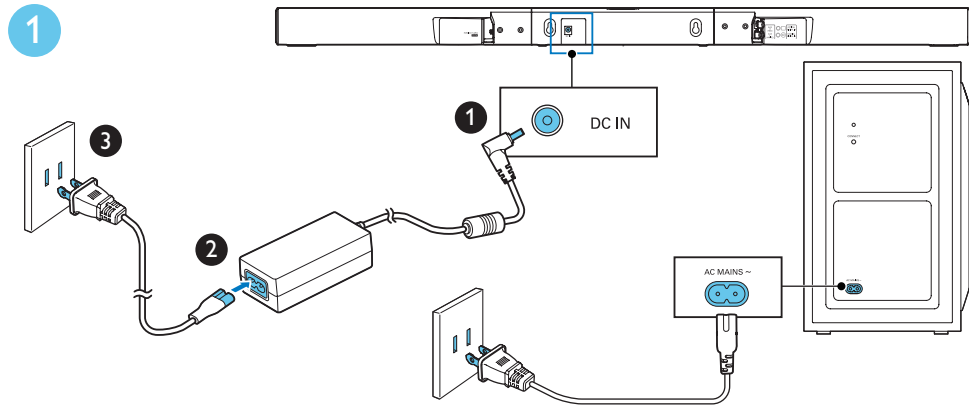






# 3

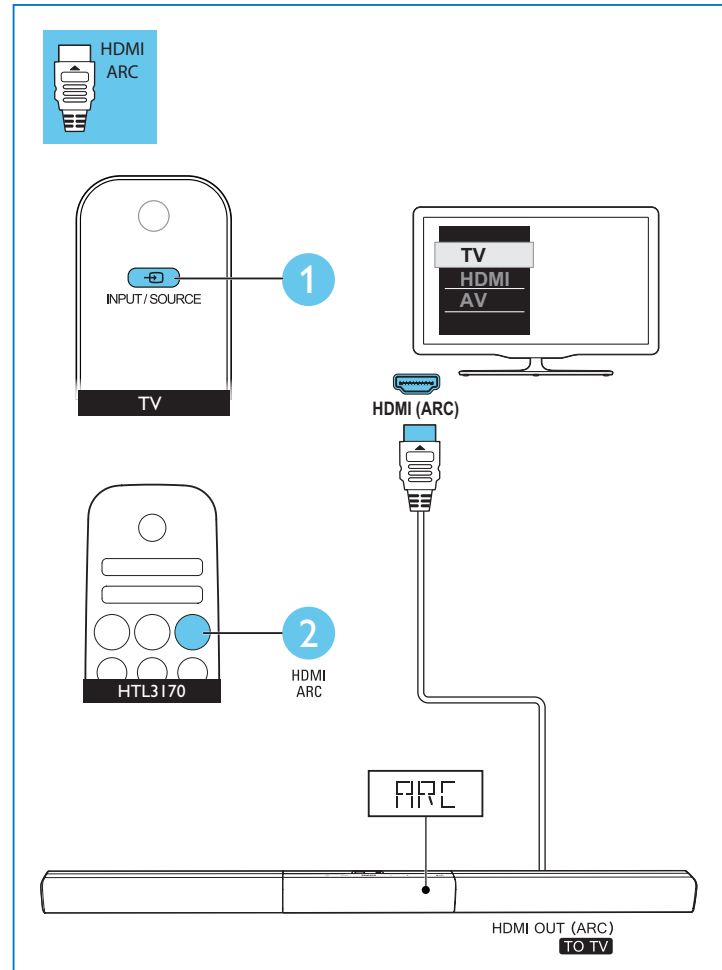
**EN** Switch on your product  
**ES** Encienda el producto  
**FR-CA** Activez votre produit

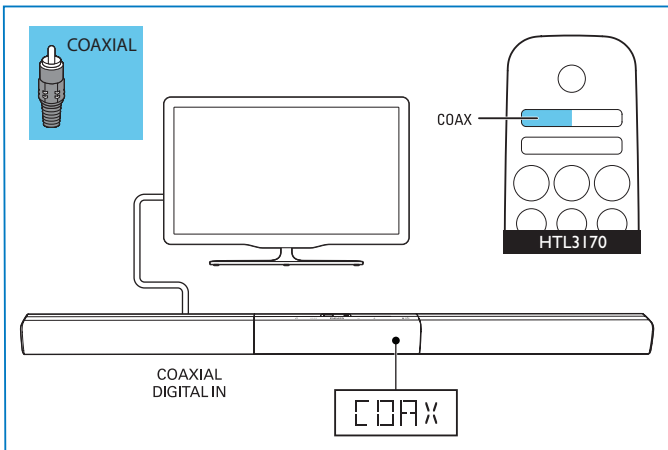
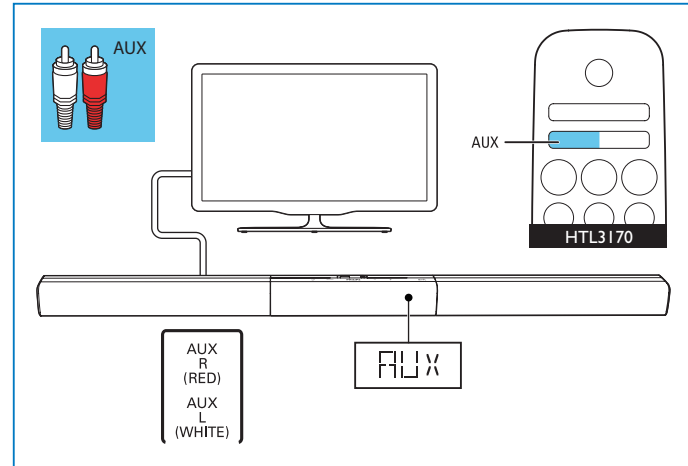
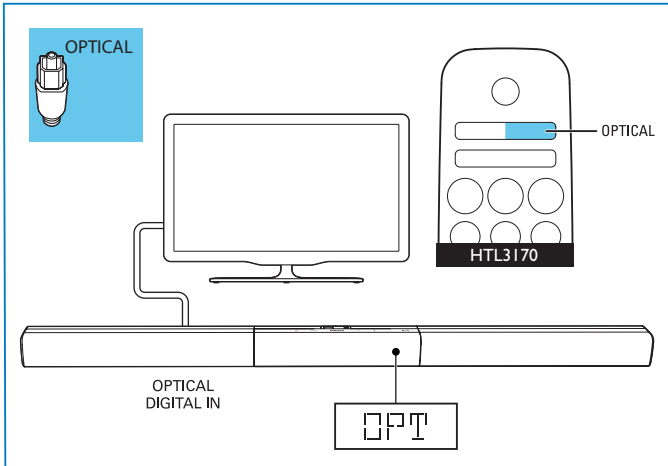




# 4

- EN** Select the correct audio source
- ES** Selección de la fuente de audio correcta
- FR-CA** Sélectionnez la source audio appropriée

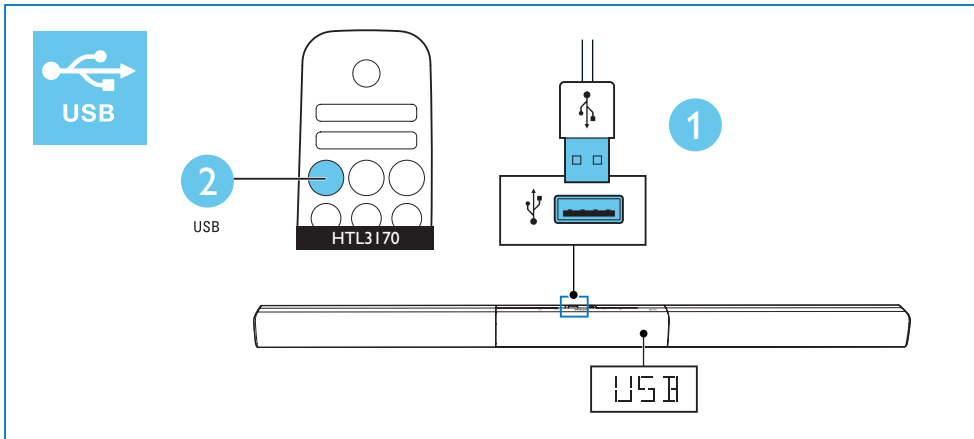
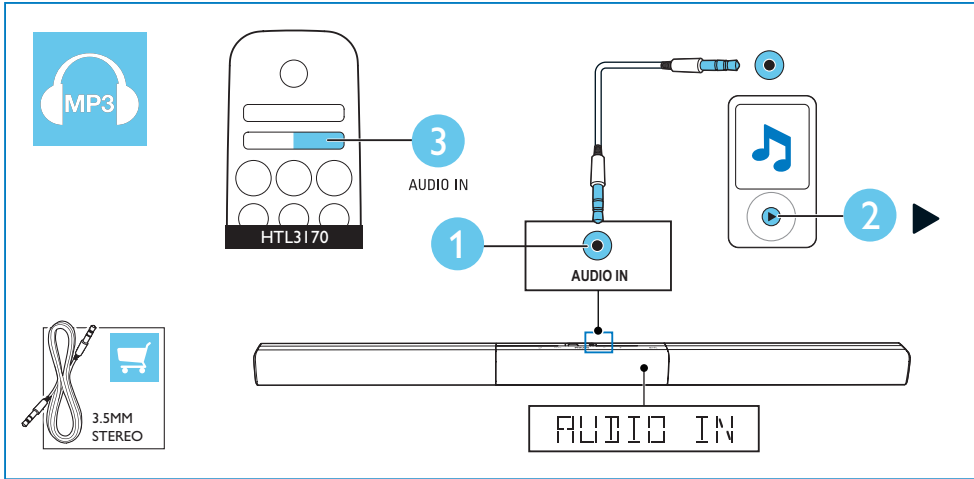






# 5

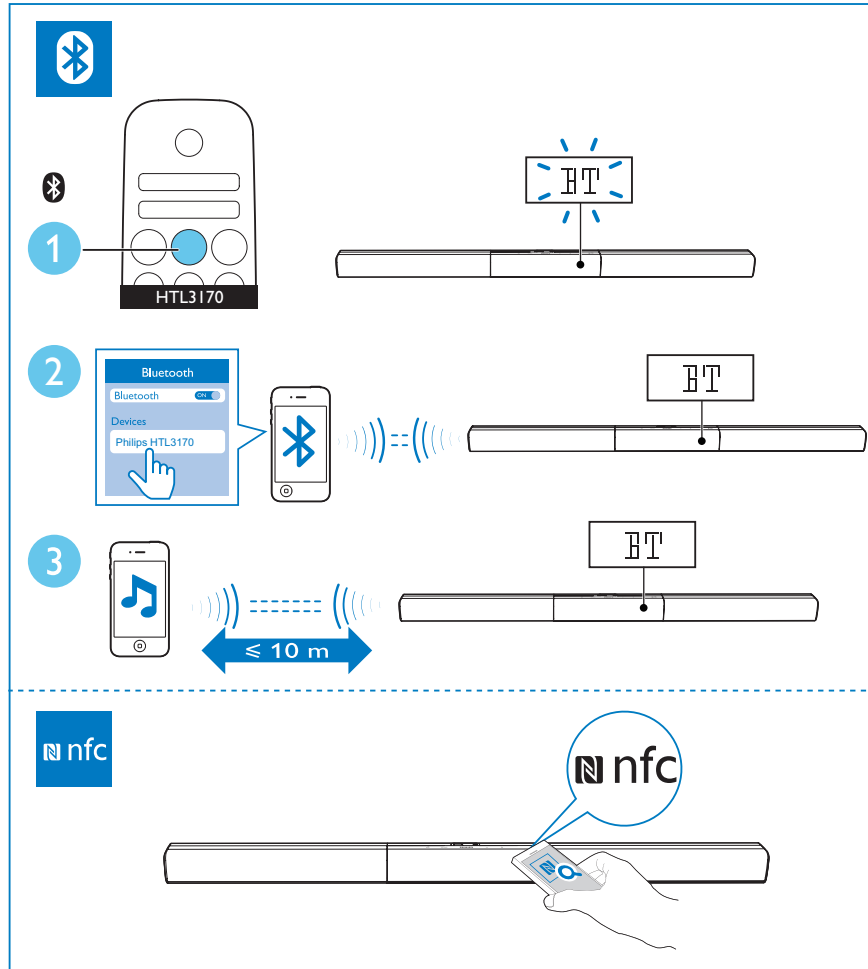
- EN** Play other devices
- ES** Reproducción de otros dispositivos
- FR-CA** Lisez le contenu d'autres appareils

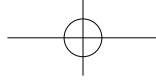




# 6

- EN** Play audio through Bluetooth or connect Bluetooth via NFC
- ES** Reproduzca audio a través de Bluetooth o conecte el Bluetooth mediante NFC
- FR-CA** Lisez du contenu audio par connexion Bluetooth ou raccordez un dispositif Bluetooth par NFC





**EN** For more information about using this product, visit [www.philips.com/support](http://www.philips.com/support)

**ES** Para obtener más información sobre este producto, visite [www.philips.com/support](http://www.philips.com/support)

**FR-CA** Pour en savoir plus sur l'utilisation de ce produit, visitez le site [www.philips.com/support](http://www.philips.com/support)



[www.philips.com/support](http://www.philips.com/support)

## PHILIPS LIMITED WARRANTY ONE (1) YEAR

### WARRANTY COVERAGE:

PHILIPS warranty obligation is limited to the terms set forth below.

### WHO IS COVERED:

Philips warrants the product to the original purchaser or the person receiving the product as a gift against defects in materials and workmanship as based on the date of original purchase ("Warranty Period") from an Authorized Dealer. The original sales receipt showing the product name and the purchase date from an authorized retailer is considered such proof.

### WHAT IS COVERED:

The Philips warranty covers new products if a defect in material or workmanship occurs and a valid claim is received by Philips within the Warranty Period. At its option, Philips will either (1) repair the product at no charge, using new or refurbished replacement parts, or (2) exchange the product with a product that is new or which has been manufactured from new, or serviceable used parts and is at least functionally equivalent or most comparable to the original product in Philips current inventory, or (3) refund the original purchase price of the product. Philips warrants replacement products or parts provided under this warranty against defects in materials and workmanship from the date of the replacement or repair for ninety (90) days or for the remaining portion of the original product's warranty, whichever provides longer coverage for you. When a product or part is exchanged, any replacement item becomes your property and the replaced item becomes Philips' property. When a refund is given, your product becomes Philips' property.

**Note: Any product sold and identified as refurbished or renewed carries a ninety (90) day limited warranty.**

**Replacement product can only be sent if all warranty requirements are met. Failure to follow all requirements can result in delay.**

### WHAT IS NOT COVERED - EXCLUSIONS AND LIMITATIONS:

This Limited Warranty applies only to the new products manufactured by or for Philips that can be identified by the trademark, trade name, or logo affixed to it. This Limited Warranty does not apply to any non-Philips hardware product or any software, even if packaged or sold with the product. Non-Philips manufacturers, suppliers, or publishers may provide a separate warranty for their own products packaged with the bundled product.

Philips is not liable for any damage to or loss of any programs, data, or other information stored on any media contained within the product, or any non-Philips product or part not covered by this warranty. Recovery or reinstallation of programs, data or other information is not covered under this Limited Warranty.

This warranty does not apply (a) to damage caused by accident, abuse, misuse, neglect, misapplication, or non-Philips product, (b) to damage caused by service performed by anyone other than Philips or Philips Authorized Service Location, (c) to a product or a part that has been modified without the written permission of

Philips, or (d) if any Philips serial number has been removed or defaced, or (e) product, accessories or consumables sold "AS IS" without warranty of any kind by including refurbished Philips product sold "AS IS" by some retailers.

### This Limited Warranty does not cover:

- Shipping charges to return defective product to Philips.
- Labor charges for installation or setup of the product, adjustment of customer controls on the product, and installation or repair of antenna/signal source systems outside of the product.
- Product repair and/or part replacement because of improper installation or maintenance, connections to improper voltage supply, power line surge, lightning damage, retained images or screen markings resulting from viewing fixed stationary content for extended periods, product cosmetic appearance items due to normal wear and tear, unauthorized repair or other cause not within the control of Philips.
- Damage or claims for products not being available for use, or for lost data or lost software.
- Damage from mishandled shipments or transit accidents when returning product to Philips.
- A product that requires modification or adaptation to enable it to operate in any country other than the country for which it was designed, manufactured, approved and/or authorized, or repair of products damaged by these modifications.
- A product used for commercial or institutional purposes (including but not limited to rental purposes).
- Product lost in shipment and no signature verification receipt can be provided.
- Failure to operate per Owner's Manual.

### TO OBTAIN ASSISTANCE IN THE U.S.A., CANADA, PUERTO RICO, OR U.S. VIRGIN ISLANDS...

Contact Philips Customer Care Center at:  
1-866-309-0845

REPAIR OR REPLACEMENT AS PROVIDED UNDER THIS WARRANTY IS THE EXCLUSIVE REMEDY FOR THE CONSUMER. PHILIPS SHALL NOT BE LIABLE FOR ANY INCIDENTAL OR CONSEQUENTIAL DAMAGES FOR BREACH OF ANY EXPRESS OR IMPLIED WARRANTY ON THIS PRODUCT. EXCEPT TO THE EXTENT PROHIBITED BY APPLICABLE LAW, ANY IMPLIED WARRANTY OF MERCHANTABILITY OR FITNESS FOR A PARTICULAR PURPOSE ON THIS PRODUCT IS LIMITED IN DURATION TO THE DURATION OF THIS WARRANTY.

Some states do not allow the exclusions or limitation of incidental or consequential damages, or allow limitations on how long an implied warranty lasts, so the above limitations or exclusions may not apply to you.

This warranty gives you specific legal rights. You may have other rights which vary from state/province to state/province.

P&F USA, Inc. PO Box 2248, Alpharetta, GA 30023-2248

3140 035 51091



## GARANTÍA LIMITADA PHILIPS UN (1) AÑO

### COBERTURA DE GARANTÍA:

La obligación de la garantía PHILIPS se limita a los términos establecidos a continuación.

### QUIÉNES ESTÁN CUBIERTOS:

Philips le garantiza el producto al comprador original o a la persona que lo recibe como regalo contra defectos en los materiales y en la mano de obra, a partir de la fecha de la compra original ("periodo de garantía") en el distribuidor autorizado. El recibo de ventas, donde aparecen el nombre del producto y la fecha de la compra en un distribuidor autorizado, se considerará comprobante de esta fecha.

### LO QUE ESTÁ CUBIERTO:

La garantía Philips cubre productos nuevos si se produce algún defecto en el material o la mano de obra y Philips recibe un reclamo válido dentro del periodo de garantía. A su propia discreción, Philips (1) reparará el producto sin costo, usando piezas de repuesto nuevas o reacondicionadas; (2) cambiará el producto por uno nuevo o que se ha fabricado con piezas nuevas o usadas utilizables, y que sea al menos funcionalmente equivalente o lo más parecido al producto original del inventario actual de Philips; o (3) reembolsará el precio de compra original del producto. Philips garantiza productos o piezas de repuesto proporcionados bajo esta garantía contra defectos en los materiales y en la mano de obra durante noventa (90) días o por el resto de la garantía del producto original, lo que le promocióne más cobertura. Cuando se cambia un producto o una pieza, el artículo que usted recibe pasa a ser de su propiedad y el que le entrega a Philips pasa a ser propiedad de éste último. Cuando se proporcione un reembolso, su producto pasa a ser propiedad de Philips.

**Nota: Cualquier producto que se venda y que esté identificado como reacondicionado o renovado tiene una garantía limitada de noventa (90) días.**

**El producto de reemplazo sólo se puede enviar si se cumplen todos los requisitos de la garantía. El incumplimiento de tales requisitos puede ocasionar un retardo.**

### LO QUE NO SE CUBRE: EXCLUSIONES Y LIMITACIONES:

La garantía limitada se aplica sólo a los productos nuevos fabricados por Philips o para Philips que se pueden identificar por la marca registrada, el nombre comercial o por tener el logotipo correspondiente. Esta garantía limitada no se aplica a ningún producto de hardware ni de software que no sea Philips, incluso si viene empacado con el producto o si se vende junto con éste. Los fabricantes, proveedores o editores que no sean Philips pueden proporcionar una garantía por separado para sus propios productos empacados con el producto Philips.

Philips no es responsable por ningún daño o pérdida de programas, datos u otra información almacenados en algún medio contenido en el producto, ni por ningún producto o pieza que no sea Philips que no esté cubierta por esta garantía. La recuperación o la reinstalación de programas, datos u otra información no está cubierta por esta garantía limitada.

Esta garantía no se aplica (a) a daños causados por accidente, abuso, mal uso, negligencia, mala aplicación o a productos que no sean Philips; (b) a daño provocado por servicio realizado por

Esta garantía le otorga derechos legales específicos. Usted puede tener otros derechos que varían entre los diferentes estados y provincias.

cualquier persona distinta de Philips o de un establecimiento de servicio autorizado de Philips; (c) a productos o piezas que se hayan modificado sin la autorización por escrito de Philips; (d) si se ha retirado o desfigurado el número de serie de Philips; y tampoco se aplica la garantía a (e) productos, accesorios o insumos vendidos TAL COMO ESTÁN sin garantía de ningún tipo, lo que incluye productos Philips vendidos TAL COMO ESTÁN por algunos distribuidores.

### Esta garantía limitada no cubre:

- Los costos de envío al devolver el producto defectuoso a Philips.
- Los costos de mano de obra por la instalación o configuración del producto, el ajuste de controles del cliente en el producto y la instalación o reparación de sistemas de antena o fuente de señal externos al producto.
- La reparación del producto o el reemplazo de piezas debido a instalación o mantenimiento inadecuada, a conexiones hechas a un suministro de voltaje inadecuado, sobrevoltaje de la línea de alimentación, daño causado por relámpagos, imágenes retenidas o marcas en la pantalla producto de la visualización de contenido fijo durante periodos prolongados, reparaciones cosméticas debido al desgaste normal, reparaciones no autorizadas u otras causas que no se encuentren bajo el control de Philips.
- Daños o reclamos por productos que no están disponibles para su uso, por datos perdidos o por pérdida de software.
- Daños debido a mala manipulación en el transporte o accidentes de envío al devolver el producto a Philips.
- Un producto que requiera modificación o adaptación para permitir su funcionamiento en algún país que no sea el país para el que se diseñó, fabricó, aprobó y/o autorizó o la reparación de productos dañados por estas modificaciones.
- Un producto que se use para propósitos comerciales o institucionales (lo que incluye, entre otros, los de alquiler).
- La pérdida del producto en el envío y cuando no se pueda proporcionar una firma que verifique el recibo.
- No operar según el Manual del propietario.

### PARA OBTENER AYUDA EN LOS EE.UU., CANADA, PUERTO RICO O EN LAS ISLAS VÍRGENES DE LOS EE.UU...

Comuníquese con el Centro de Atención al Cliente al:  
1-866-309-0845

LA REPARACIÓN O EL REEMPLAZO, SEGÚN LO DISPONE ESTA GARANTÍA, ES LA SOLUCIÓN EXCLUSIVA PARA EL CLIENTE. PHILIPS NO SERÁ RESPONSABLE DE LOS DAÑOS INCIDENTALES O INDIRECTOS QUE INFRINGAN ALGUNA GARANTÍA EXPRESA O IMPLÍCITA SOBRE ESTE PRODUCTO. CON EXCEPCIÓN DE LO QUE PROHIBA LA LEY VIGENTE, TODA GARANTÍA IMPLÍCITA DE COMERCIABILIDAD Y ADECUACIÓN PARA UN PROPÓSITO PARTICULAR EN ESTE PRODUCTO ESTÁ LIMITADA EN DURACIÓN A LO QUE ESPECIFIQUE ESTA GARANTÍA.

Algunos estados no permiten las exclusiones ni la limitación de los daños incidentales o indirectos, ni permiten limitaciones sobre la duración de la garantía implícita, de modo que las limitaciones o exclusiones anteriores pueden no aplicarse a usted.



## GARANTIE LIMITÉE PHILIPS UN (1) AN

### COUVERTURE DE GARANTIE:

La provision pour garanties de PHILIPS se limite aux termes énumérés ci-dessous.

### QUI EST COUVERT?

Philips garantit le produit au premier acheteur ou à la personne recevant le produit en cadeau contre tout défaut de matière ou de main d'œuvre conformément à la date d'achat originale (« Période de garantie ») d'un distributeur agréé. Le reçu de vente original indiquant le nom du produit ainsi que la date d'achat d'un détaillant agréé est considéré comme une preuve d'achat.

### QU'EST-CE QUI EST COUVERT?

La garantie de Philips couvre les nouveaux produits contre tout défaut de matière ou de main d'œuvre et suivant la réception par Philips d'une réclamation valide dans les limites de la garantie. Philips s'engage, à son choix, à (1) réparer le produit gratuitement avec des pièces de rechange neuves ou remises à neuf, ou à (2) échanger le produit pour un produit neuf ou ayant été fabriqué à partir de pièces neuves ou usagées en bon état et au moins fonctionnellement équivalent ou comparable au produit d'origine dans l'inventaire actuel de Philips, ou à (3) rembourser le prix d'achat initial du produit.

Philips garantit les produits ou pièces de remplacement prévus sous cette garantie contre tout défaut de matière ou de main d'œuvre à partir de la date de remplacement ou de réparation pour une période de quatre-vingt-dix (90) jours ou pour la portion restante de la garantie du produit d'origine, la plus longue de ces couvertures étant à retenir. Lorsqu'un produit ou une pièce est échangée, tout article de rechange devient votre propriété et l'article remplacé devient la propriété de Philips. Lorsqu'un remboursement est effectué, votre produit devient la propriété de Philips.

**Remarque : tout produit vendu et identifié comme étant remis à neuf ou rénové porte une garantie limitée de quatre-vingt-dix (90) jours.**

**Un produit de remplacement ne pourra être envoyé que si toutes les exigences de la garantie ont été respectées. Tout manquement de répondre à toutes les exigences pourra entraîner un délai.**

### CE QUI N'EST PAS COUVERT - EXCLUSIONS ET LIMITATIONS:

Cette garantie limitée ne s'applique qu'aux nouveaux produits fabriqués par ou pour Philips pouvant être identifiés par la marque de commerce, le nom commercial ou le logo qui y sont apposés. Cette garantie limitée ne s'applique à aucun produit matériel ou logiciel non Philips, même si celui-ci est incorporé au produit ou vendu avec celui-ci. Les fabricants, fournisseurs ou éditeurs non-Philips peuvent fournir une garantie séparée pour leurs propres produits intégrés au produit fourni.

Philips ne saurait être tenu responsable de tout dommage ou perte de programmes, données ou autres informations mis en mémoire dans tous médias contenus dans le produit ou de tout produit ou pièce non-Philips non couvert par cette garantie. La récupération ou réinstallation des programmes, données ou autres informations n'est pas couverte par cette garantie limitée.

Cette garantie ne s'applique pas (a) aux dommages causés par un accident, un abus, un mauvais usage, une négligence, une mauvaise application ou à un produit non-Philips, (b) aux dommages causés par un service réalisé par quiconque autre que Philips ou qu'un centre de service agréé de Philips, (c) à un produit ou pièce ayant été

modifié sans la permission écrite de Philips, ou (d) si tout numéro de série de Philips a été supprimé ou défigurés, ou (e) à un produit, accessoire ou produit non durable vendu « TEL QUEL » sans garantie de quelque description que ce soit par l'inclusion de produits remis à neuf Philips vendu « TEL QUEL » par certains détaillants.

### Cette garantie limitée ne couvre pas:

- les frais d'expédition pour le renvoi du produit défectueux à Philips.
- les frais de main-d'œuvre pour l'installation ou la configuration du produit, le réglage des commandes sur le produit du client ainsi que l'installation ou la réparation du système d'antenne/source sonore externe au produit.
- la réparation du produit et/ou le remplacement des pièces à cause d'une mauvaise installation ou entretien, d'un raccordement à une alimentation électrique incorrecte, d'une surtension temporaire, de dommages occasionnés par la foudre, d'une rémanence de l'image ou de marques à l'écran résultant de l'affichage d'un contenu stationnaire fixe pour une période de temps prolongée, de l'aspect esthétique du produit causé par une usure normale, d'une réparation non autorisée ou de toute autre cause non contrôlable par Philips.
- tout dommage ou réclamation pour des produits non disponibles à l'utilisation ou pour des données perdues ou logiciel perdu.
- tout dommage causé par un mauvais acheminement du produit ou par un accident encouru lors du renvoi du produit à Philips.
- un produit nécessitant une modification ou adaptation afin de permettre l'utilisation dans tout pays autre que celui pour lequel il était désigné, fabriqué, approuvé et/ou autorisé ou toute réparation du produit endommagé par ces modifications.
- un produit utilisé à des fins commerciales ou institutionnelles (y compris mais non de façon limitative les fins de location).
- un produit perdu lors de l'expédition sans preuve signée de la réception.
- tout manquement d'exploiter le produit selon le manuel de l'utilisateur.

### POUR OBTENIR DE L'AIDE AUX ÉTATS-UNIS, AU CANADA, À PUERTO RICO OU AUX ÎLES VIERGES AMÉRICAINES ...

Communiquez avec le centre de service à la clientèle de Philips au: 1-866-309-0845

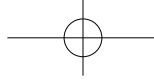
LA RÉPARATION OU LE REMPLACEMENT CONFORMÉMENT À CETTE GARANTIE CONSTITUE LE SEUL REMÈDE POUR LE CONSOMMATEUR. PHILIPS N'EST AUCUNEMENT RESPONSABLE DE TOUT DOMMAGE ACCESSOIRE OU INDIRECT RÉSULTANT DE LA VIOLATION DE TOUTE GARANTIE EXPRESSE OU IMPLICITE SUR CE PRODUIT. SAUF DANS LA MESURE INTERDITE PAR LES LOIS APPLICABLES, TOUTE GARANTIE IMPLICITE DE QUALITÉ LOYALE ET MARCHANDE OU D'UTILITÉ PARTICULIÈRE DU PRODUIT EST LIMITÉE DANS LE TEMPS À LA DURÉE DE CETTE GARANTIE.

Certains états ne reconnaissent pas l'exclusion ou la limitation de la responsabilité pour dommages indirects ou accessoires, ou autorisent des limitations sur la durée d'une garantie implicite, il est donc possible que les limitations ou exclusions mentionnées ci-dessus soient sans effet dans votre cas.

Cette garantie vous donne des droits légaux spécifiques. Il est possible que vous bénéficiiez de droits supplémentaires variant d'un État/Province à l'autre.

**P&F USA, Inc. PO Box 2248, Alpharetta, GA 30023-2248**

3140 035 51101



Specifications are subject to change without notice  
 2015 © Gibson Innovations Limited. All rights reserved.  
 This product has been manufactured by, and is sold under the responsibility of Gibson Innovations Ltd., and  
 Gibson Innovations Ltd. is the warrantor in relation to this product. Philips and the Philips Shield Emblem are  
 registered trademarks of Koninklijke Philips N.V. and are used under license from Koninklijke Philips N.V.

HTL3170B\_37\_QSG\_V1.0

