

东莞市华米线圈科技有限公司

地址 (Add): 东莞市塘厦镇龙背岭工业区同仁路 18 号

电话 (Tel): 069-81000895

1.

传真 (Fax): 0769-81000896

产品规格承认书

SPECIFICATON APPROVAL

客户名称:

CUSTOMER _____

承认:

APPROVED _____

核准:

制表:

日期:

APPROVED _____ DRAWN 王丽娜 DATE 2022.5.12

Antenna Type: Coil Antenna

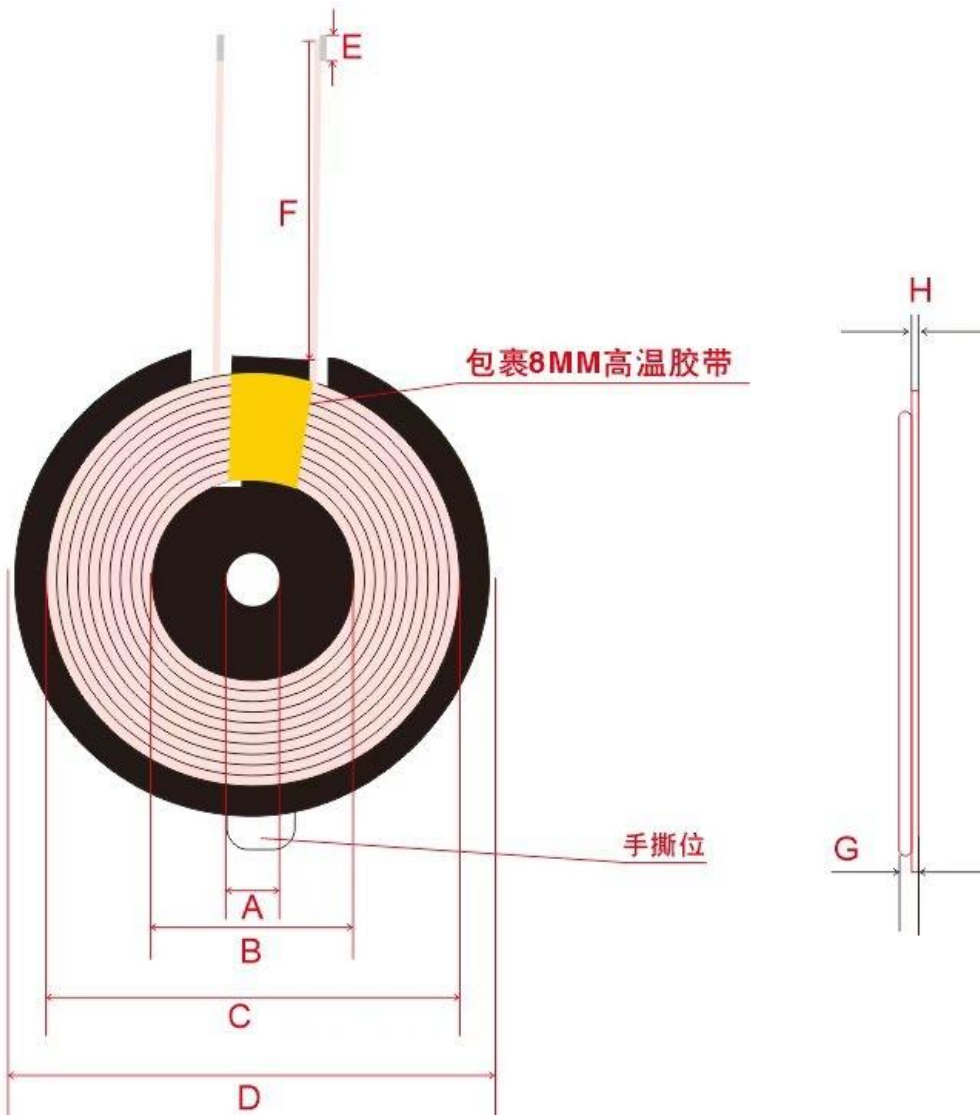
Max Antenna gain: 0dBi

Specifications

Reference Designs

产品型号: Model Number	客户料号: Customer P / N	双槽发射模组
	供应商料号: Supplier P / N	20.5*43-6.5Uh-10TS

一，外观与尺寸（Appearance Size）：（单位/mm）



A	5.0±0.5
B	20.5±0.5
C	43±1
D	50±0.5
E	3±1.5
F	25±1.5
G	1.0±0.2
H	2.8±0.2
J	
K	
L	
M	
N	
O	
P	
Q	
R	
S	
T	
U	
V	
W	
X	
Y	
Z	

Version1.0.0

part 2 of 5

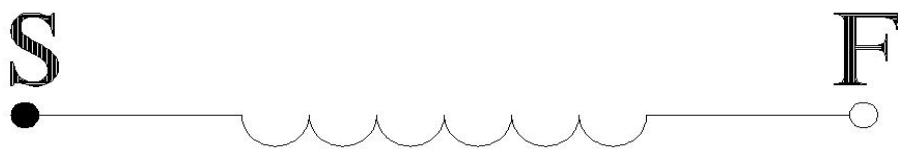
Specifications

Reference Designs

Version1.0.0

part 3 of 5

二，原理图（Schematic Diagram）：



三，绕线参数（Winding Parameters）：

绕组 Winding	开始 Start	结束 Finish	圈数 Turns	线径 Line Diameter	绕线方式 Winding Way	绕线方向 Winding Direction	层数&圈数 Layer&Circle
	S	F	10TS	0.08*105P	密绕	逆时针	1层/10TS

四，电气特性（Electrical Characteristics）：

项目 Item	端子 Terminal	测试条件 Test Conditions	测试仪器 Test Instrument	参数 Parameter	单位 Unit	数值 Numerical Value
电感	S-F	100KHz/ 1.00V/100Ω	1062 电桥	Inductance@100KHz/1V	μH	6.5 μH ± 10%
Q 值	S-F	100KHz/ 1.00V/100Ω	1062 电桥	Q@100KHz/1V		75MIN
电阻	S-F	100KHz/ 1.00V/100Ω	1062 电桥	DCR@100KHz/1V	mΩ	45MAX

Materiel

Bill Of Materials