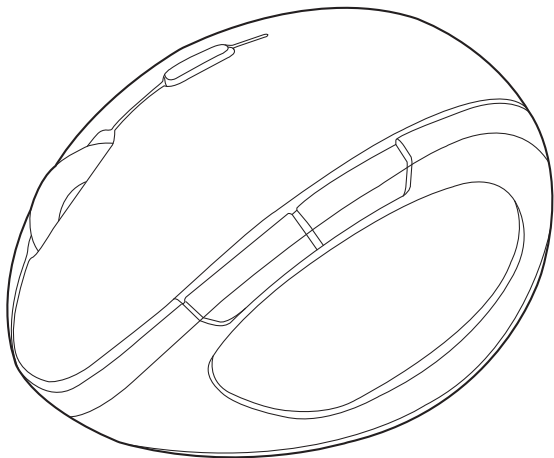


amazonbasics



Wireless Tweaked Vertical Ergonomic Optical Mouse
Souris Optique Ergonomique Verticale Améliorée
sans Fil

Kabellose, Vertikale, Ergonomische Optische Maus mit Feinjustierung

Mouse Ottico Ergonomico Verticale Ottimizzato Senza Fili

Ratón Óptico Ergonómico Vertical Ajustado Inalámbrico

ワイヤレス微調整垂直エルゴノミックオプティカルマウス

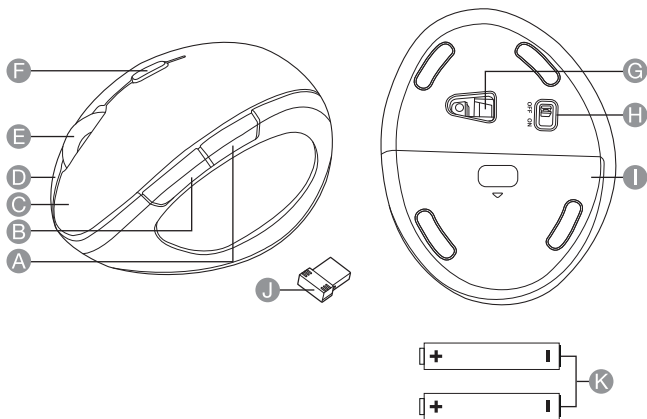
B07M7VZ957



English	3
Français	12
Deutsch.....	20
Italiano	28
Español	36
日本語	44

Contents:

Before getting started, ensure the package contains the following components:



A Backward button

B Forward button

C Left button

D Right button

E Scroll wheel

F DPI button

G Sensor

H ON/OFF switch

I Battery cover

J Nano receiver

K AAA/LR03 batteries

IMPORTANT SAFEGUARDS



Read these instructions carefully and retain them for future use. If this product is passed to a third party, then these instructions must be included.

When using electrical appliances, basic safety precautions should always be followed to reduce the risk of fire, electric shock, and/or injury to persons including the following:

- Read all instructions.
- Only use this product for its intended use.
- Do not use this product if damaged.
- Do not insert any foreign objects into the inside of the casing.
- Protect the product from extreme temperatures, hot surfaces, open flames, direct sunlight, water, high humidity, moisture, strong jolts, flammable gases, vapors and solvents.



CAUTION Avoid looking directly into the sensor.

Battery Warnings

- Keep batteries out of the reach of children.
- Do not mix old and new batteries or batteries of different types or brands.
- Do not dispose of batteries in fire.
- Store unused batteries in their original packaging away from metal objects. If already unpacked, do not mix or jumble batteries.
- Remove batteries from the product if it is not to be used for an extended period of time unless it is for emergency purposes. Depleted batteries should be immediately removed from product and properly disposed.
- If the battery leaks, avoid contact with skin and eyes. Rinse affected areas immediately with plenty of water, then consult a doctor.

Intended Use

- This product is a wireless computer peripheral intended for interacting with your desktop/laptop.
- This product is intended to be used in dry indoor areas only.
- No liability will be accepted for damages resulting from improper use or non-compliance with these instructions.

Before First Use

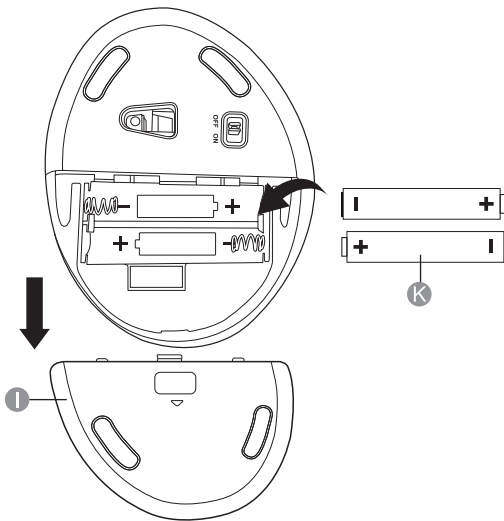
- Check for transport damages.

⚠ DANGER

Risk of suffocation! Keep any packaging materials away from children – these materials are a potential source of danger, e.g. suffocation.

Setup

Installing batteries



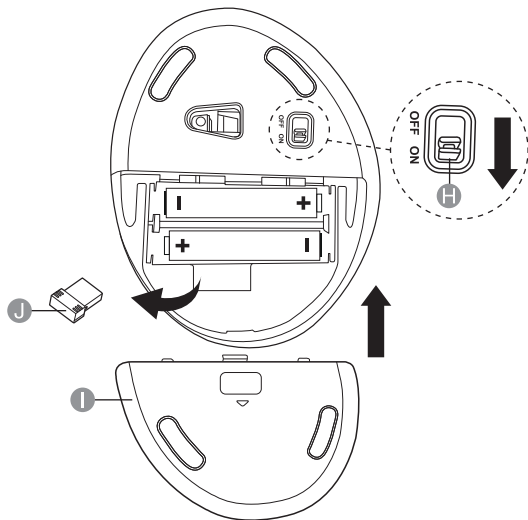
- Remove the battery cover (l).
- Insert two AAA/LR03 batteries (K) correctly with regard to polarity (+ and -) marked on the battery and the product.

⚠ NOTICE

Clean the battery contacts and also those of the product prior to battery installation.

Setup

Pairing



- Take out the nano receiver (J), then close the battery compartment.
- Plug the nano receiver into a USB port on your computer.
- Slide the ON/OFF switch (H) to the ON position.

⚠ NOTICE

The nano receiver automatically pairs with the mouse. If the connection fails or is interrupted, switch the mouse off, disconnect and reconnect the receiver, then switch the mouse on again.

Operation

Forward button (B)

- Press this button to view the next page in your Internet browser.

Backward button (A)

- Press this button to view the previous page in your Internet browser.

Left button (C)

- Left click function according to your computer system settings.

Right button (D)

- Right click function according to your computer system settings.

Scroll wheel (E)

- Rotate the scroll wheel to scroll up/down on the computer screen.
- Click function according to your computer system settings.

ON/OFF switch (H)

- Use the ON/OFF switch to switch the mouse on and off.

DPI button (F)

- Press this button to switch between three DPI settings: 800 DPI, 1200 DPI (default) and 1600 DPI.

Cleaning and Maintenance

▲ NOTICE

To prevent electric shock, switch off the product before cleaning.

▲ NOTICE

During cleaning do not immerse the electrical parts of the product in water or other liquids. Never hold the product under running water.

Cleaning

- To clean, wipe with a soft, slightly moist cloth.
- Dry the product after cleaning.
- Never use corrosive detergents, wire brushes, abrasive scourers, metal or sharp utensils to clean the product.

Maintenance

- Store in a cool and dry place away from children and pets, ideally in original packaging.
- Avoid any vibrations and shocks.

FCC – Supplier's Declaration of Conformity

Unique Identifier	B07M7VZ957 - Wireless Tweaked Vertical Ergonomic Optical Mouse
Responsible Party	Amazon.com Services, Inc
U.S. Contact Information	410 Terry Ave N. Seattle, WA 98109, United States
Telephone Number	(206) 266-1000

FCC Compliance Statement

1. This device complies with Part 15 of the FCC rules. Operation is subject to the following two conditions:
 - (1) this device may not cause harmful interference, and
 - (2) this device must accept any interference received, including interference that may cause undesired operation.
2. Changes or modifications not expressly approved by the party responsible for compliance could void the user's authority to operate the equipment.

FCC Interference Statement

This equipment has been tested and found to comply with the limits for a Class B digital device, pursuant to part 15 of the FCC Rules. These limits are designed to provide reasonable protection against harmful interference in a residential installation. This equipment generates, uses and can radiate radio frequency energy and, if not installed and used in accordance with the instructions, may cause harmful interference to radio communications. However, there is no guarantee that interference will not occur in a particular installation. If this equipment does cause harmful interference to radio or television reception, which can be determined by turning the equipment off and on, the user is encouraged to try to correct the interference by one or more of the following measures:

- Reorient or relocate the receiving antenna.
- Increase the separation between the equipment and receiver.
- Connect the equipment into an outlet on a circuit different from that to which the receiver is connected.

- Consult the dealer or an experienced radio/TV technician for help.

Canada IC Notice

- This device complies with Industry Canada license-exempt RSS standard(s). Operation is subject to the following two conditions:
 - (1) this device may not cause interference, and
 - (2) this device must accept any interference, including interference that may cause undesired operation of the device.
- This Class B digital apparatus complies with Canadian CAN ICES-3(B) / NMB-3(B) standard.

Simplified EU Declaration of Conformity

- Hereby, Amazon EU Sarl declares that the radio equipment type B07M7VZ957 is in compliance with Directive 2014/53/EU.
- The full text of the EU declaration of conformity is available at the following internet address:
https://www.amazon.co.uk/amazon_private_brand_EU_compliance

Disposal



The Waste Electrical and Electronic Equipment (WEEE) Directive aims to minimize the impact of electrical and electronic goods on the environment, by increasing re-use and recycling and by reducing the amount of WEEE going to landfill. The symbol on this product or its packaging signifies that this product must be disposed separately from ordinary household wastes at its end of life. Be aware that this is your responsibility to dispose of electronic equipment at recycling centers in order to conserve natural resources. Each country should have its collection centers for electrical and electronic equipment recycling. For information about your recycling drop off area, please contact your related electrical and electronic equipment waste management authority, your local city office, or your house hold waste disposal service.

Battery Disposal



Do not dispose of used batteries with your household waste. Take them to an appropriate disposal/collection site.

Specifications

English

Power supply (voltage/battery type):	3 V (2 x AAA/LR03 battery)
Current consumption:	Working current: 6 mA Standby current: 30 μ A
Weight (without battery):	approx. 90 g \pm 10 g (3.2 oz \pm 0.35 oz)
Dimensions (L x W x H):	approx. 100 x 80 x 61 mm (3.9 x 3.1 x 2.4 in)
OS compatibility:	Windows, Mac
Transmission power:	< 0 dBm
Frequency band:	2.402 - 2.480 GHz
Ambient working temperature:	-20 to 40 $^{\circ}$ C (-4 to 104 $^{\circ}$ F)

Français

Deutsch

Italiano

Español

日本語

Warranty Information

To obtain a copy of the warranty for this product:



For US - Visit amazon.com/AmazonBasics/Warranty

For UK - Visit amazon.co.uk/basics-warranty

— or —



Contact Customer Service at 1-866-216-1072

Feedback

Love it? Hate it?

Let us know with a customer review.

AmazonBasics is committed to delivering customer-driven products that live up to your high standards. We encourage you to write a review sharing your experiences with the product.

Please visit: amazon.com/review/review-your-purchases#



For further services:



Visit amazon.com/gp/help/customer/contact-us

— or —



Contact Customer Service at 1-866-216-1072

Guide de Démarrage • Français

English

Français

Deutsch

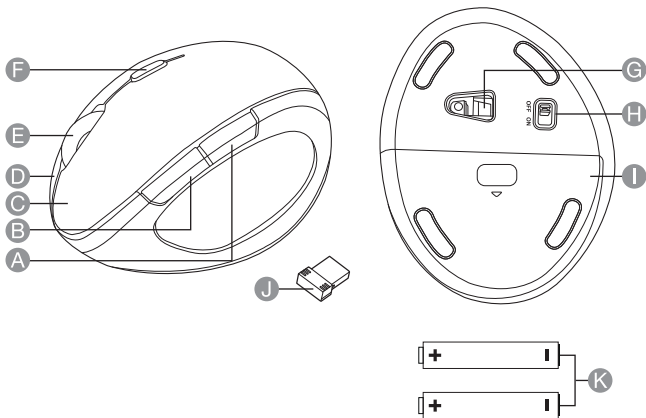
Italiano

Español

日本語

Contenu :

Avant de commencer, veuillez vous assurer que l'emballage contient les composants suivants :



A Bouton Précédent

B Bouton Suivant

C Bouton de gauche

D Bouton de droite

E Molette de défilement

F Bouton DPI

G Capteur

H Commutateur ON/OFF

I Couvercle des piles

J Nanorécepteur

K Piles AAA/LR03

MESURES DE SÉCURITÉ IMPORTANTES



Veuillez lire attentivement les présentes instructions et les conserver afin de pouvoir vous y référer ultérieurement. En cas de cession de ce produit à un tiers, le présent manuel d'utilisation doit également lui être remis.

Lorsque vous utilisez des appareils électriques, vous devez toujours prendre des mesures de sécurité de base afin de réduire tout risque d'incendie, d'électrocution et/ou de blessures corporelles. Ces précautions incluent notamment les suivantes :

- Lisez l'ensemble des instructions.
- N'utilisez ce produit que dans le cadre de son usage prévu.
- N'utilisez pas ce produit s'il est endommagé.
- N'insérez aucun objet étranger à l'intérieur du boîtier.
- Maintenez le produit à l'abri des températures extrêmes, des surfaces chaudes, des flammes nues, de la lumière directe du soleil, de l'eau, d'une humidité élevée, de l'humidité, des chocs violents et des gaz, vapeurs et solvants inflammables.

⚠ ATTENTION Évitez de regarder directement à l'intérieur du capteur.

Avertissements relatifs aux piles

- Maintenez les piles hors de la portée des enfants.
- Ne pas mélanger les piles usagées avec les piles neuves, ou les piles de types différents ou de différentes marques.
- Ne pas jeter des piles au feu.
- Rangez les piles neuves dans leur emballage d'origine, à l'écart des objets métalliques. Si elles sont déjà déballées, ne pas mélanger les piles.
- Retirez les piles du produit en cas de non-utilisation prolongée, sauf s'il est destiné à être utilisé en cas d'urgence. Les piles usées doivent être immédiatement retirées du produit, puis mises au rebut de façon adéquate.
- En cas de fuite des piles, évitez tout contact avec la peau et les yeux. Rincez immédiatement et abondamment les zones concernées à l'eau claire, puis consultez un médecin.

Utilisation Prévue

- Ce produit est un périphérique d'ordinateur sans fil conçu pour interagir avec votre ordinateur de bureau/ordinateur portable.
- Ce produit est destiné à être utilisé exclusivement dans des environnements secs à l'intérieur.
- Toute responsabilité sera déclinée en cas de dommages résultant d'une utilisation incorrecte de l'appareil ou du non-respect de ces instructions.

Avant La Première Utilisation

English

- Vérifiez que le produit ne présente aucun dommage dû au transport.

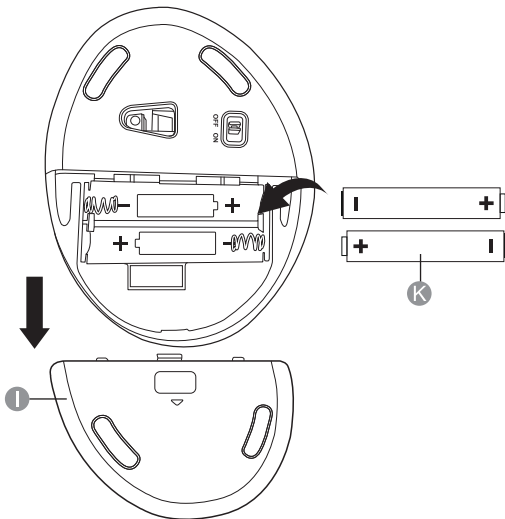
⚠ DANGER

Risque d'étouffement ! Maintenez tous les matériaux d'emballage hors de la portée des enfants. Ces matériaux constituent une source de danger potentiel, p. ex. étouffement.

Français

Installation

Insertion des piles



Deutsch

Italiano

Español

日本語

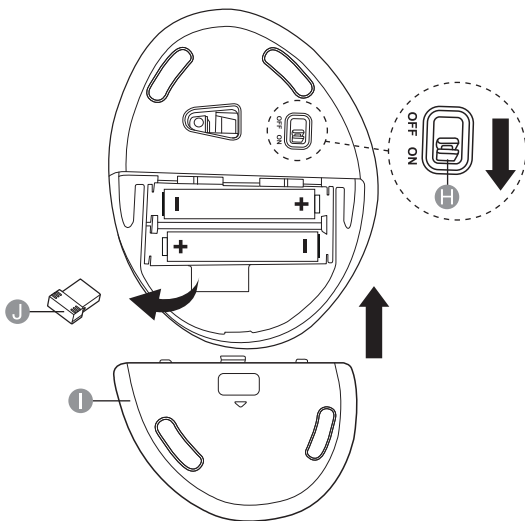
- Retirez le couvercle des piles (I).
- Insérez correctement deux piles AAA/LR03 (K) en respectant la polarité (+ et -) indiquée sur chaque pile et sur le produit.

⚠ REMARQUE

Nettoyez les contacts de la pile ainsi que ceux du produit avant d'installer la pile.

Installation

Couplage



- Retirez le nanorécepteur (J), puis fermez le compartiment des piles.
- Branchez le nanorécepteur sur un port USB de votre ordinateur.
- Faites glisser le commutateur ON/OFF (H) sur la position ON.

REMARQUE

Le nanorécepteur s'apparie automatiquement avec la souris. Si la connexion échoue ou est interrompue, éteignez la souris, débranchez et rebranchez le récepteur, puis rallumez la souris.

Utilisation

Bouton Suivant (B)

- Appuyez sur ce bouton pour visualiser la page suivante dans votre navigateur Internet.

Bouton Précédent (A)

- Appuyez sur ce bouton pour visualiser la page précédente dans votre navigateur Internet.

Bouton de gauche (C)

- Fonction de clic gauche en fonction des paramètres du système de votre ordinateur.

Bouton de droite (D)

- Fonction de clic droit en fonction des paramètres du système de votre ordinateur.

Molette de défilement (E)

- Faites tourner la molette de défilement pour faire défiler l'écran de l'ordinateur vers le haut/le bas.
- Fonction du clic en fonction des paramètres du système de votre ordinateur.

Commutateur ON/OFF (H)

- Utilisez le commutateur ON/OFF pour mettre la souris sous et hors tension.

Bouton DPI (F)

- Appuyez sur ce bouton pour basculer entre trois réglages DPI : 800 DPI, 1200 DPI (par défaut) et 1600 DPI.

Nettoyage et Entretien

▲ REMARQUE

Afin d'éviter tout risque de choc électrique, mettez le produit hors tension avant de le nettoyer.

▲ REMARQUE

Pendant le nettoyage, ne pas plonger les composants électriques du produit dans l'eau ou dans tout autre liquide. Ne jamais exposer le produit à l'eau courante.

Nettoyage

- Nettoyez le produit en l'essuyant à l'aide d'un chiffon doux légèrement humide.
- Séchez le produit après le nettoyage.
- Ne jamais utiliser de détergents corrosifs, de brosses métalliques, de lavettes abrasives ou d'ustensiles tranchants ou en métal pour nettoyer le produit.

Entretien

- Rangez le produit dans un endroit frais et sec, hors de la portée des enfants et des animaux domestiques, de préférence dans son emballage d'origine.
- Évitez toute vibration et tout choc.

Énoncé d'Industrie Canada (IC)

- Cet appareil est conforme aux normes RSS d'Industrie Canada. Son utilisation est soumise aux deux conditions suivantes :
 - (1) Cet appareil ne doit pas provoquer d'interférences, et
 - (2) Cet appareil doit accepter toutes les interférences reçues, y compris celles susceptibles d'engendrer un dysfonctionnement.
- Cet appareil numérique de Classe B est conforme à la norme canadienne CAN ICES-3(B)/NMB-3(B).

Déclaration UE de Conformité Simplifiée

- Le soussigné, Amazon EU Sarl, déclare que l'équipement radioélectrique du type B07M7VZ957 est conforme à la directive 2014/53/UE.
- Le texte complet de la déclaration UE de conformité est disponible à l'adresse internet suivante : <https://www.amazon.fr/marque-privée-amazon-conformite-EU>

Mise Au Rebut



La directive relative aux déchets d'équipements électriques et électroniques (DEEE) vise à réduire au minimum l'impact des produits électriques et électroniques sur l'environnement, en augmentant la réutilisation et le recyclage et en réduisant la quantité de DEEE mis en décharge. Le symbole figurant sur ce produit ou sur son emballage signifie que ce produit doit être mis au rebut séparément des ordures ménagères ordinaires en fin de vie. Gardez à l'esprit que la responsabilité vous incombe de mettre au rebut les équipements électroniques dans des centres de recyclage afin de contribuer à la préservation des ressources naturelles. Chaque pays doit disposer de centres de collecte dédiés au recyclage des équipements électriques et électroniques. Pour plus d'informations sur les zones de recyclage de votre localité, veuillez contacter les autorités responsables de la gestion des déchets d'équipements électriques et électroniques de votre commune, votre mairie ou le service local de traitement des ordures ménagères.

Mise au Rebut Des Piles



Ne mettez pas au rebut les piles usagées avec vos déchets ménagers. Déposez-les à un point de collecte approprié.

Caractéristiques

English

Français

Deutsch

Italiano

Español

日本語

Alimentation (tension et type de piles) :	3 V (2 piles AAA/LR03)
Consommation électrique :	Intensité en fonctionnement : 6 mA Intensité en veille : 30 μ A
Poids (sans piles) :	env. 90 g \pm 10 g
Dimensions (L x l x H) :	env. 100 x 80 x 61 mm
Systèmes compatibles :	Windows, Mac
Puissance de transmission :	< 0 dBm
Bande de fréquences :	2,402 - 2,480 GHz
Température ambiante de fonctionnement :	de -20 à 40 °C

Informations Sur la Garantie

Pour obtenir une copie de la garantie portant sur ce produit :



Veillez visiter amazon.fr/basics-garantie

— ou —



Contactez le service clients au 08 00 94 77 15

Vos Avis

Vous l'adorez ? Vous le détestez ?

Faites-le nous savoir en laissant un commentaire.

AmazonBasics s'engage à vous offrir des produits axés sur les besoins de la clientèle et répondant à vos normes élevées. Nous vous encourageons à rédiger un commentaire visant à partager vos expériences sur le produit.

Veillez visiter : amazon.fr/review/review-your-purchases#



Pour obtenir d'autres services :



Veillez visiter amazon.fr/gp/help/customer/contact-us

— ou —



Contactez le service clients au 08 00 94 77 15

Bedienungsanleitung • Deutsch

English

Français

Deutsch

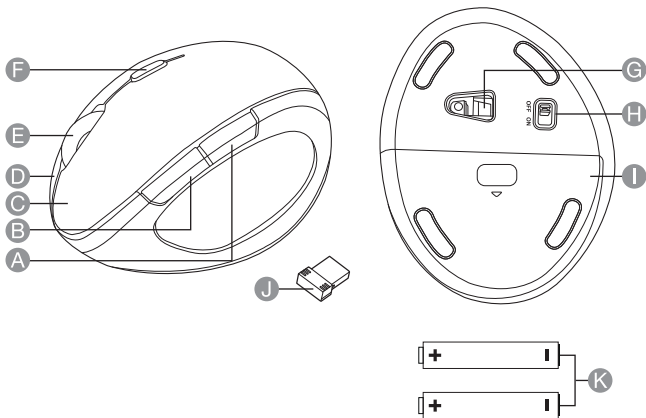
Italiano

Español

日本語

Inhalt:

Bevor Sie beginnen, prüfen Sie, ob die Verpackung die folgenden Teile enthält:



A Rückwärts-Taste

B Vorwärts-Taste

C Linke Taste

D Rechte Taste

E Scrollrad

F DPI-Taste

G Sensor

H ON/OFF-Schalter (ein/aus)

I Batteriefachabdeckung

J Nano-Empfänger

K AAA/LR03-Batterien

WICHTIGE SICHERHEITSHINWEISE



Lesen Sie diese Anweisungen sorgfältig durch und bewahren Sie sie zur künftigen Verwendung auf. Wenn dieses Produkt an Dritte weitergegeben wird, muss diese Gebrauchsanweisung beigelegt werden.

Bei der Verwendung von Elektrogeräten sollten immer grundlegende Sicherheitsmaßnahmen befolgt werden, um die Gefahr von Feuer, Stromschlag und/oder Verletzungen zu reduzieren, einschließlich der folgenden:

- Lesen Sie alle Anweisungen.
- Verwenden Sie dieses Produkt ausschließlich für seinen vorgesehenen Verwendungszweck.
- Verwenden Sie dieses Produkt nicht, wenn es beschädigt ist.
- Führen Sie keine Fremdkörper in das Innere des Gehäuses ein.
- Schützen Sie das Produkt vor extremen Temperaturen, heißen Oberflächen, offenem Feuer, direkter Sonneneinstrahlung, Wasser, hoher Luftfeuchtigkeit, Nässe, starken Stößen, brennbaren Gasen, Dämpfen und Lösungsmitteln.

⚠ VORSICHT Vermeiden Sie es, direkt in den Sensor zu blicken.

Batteriehinweise

- Bewahren Sie Batterien außerhalb der Reichweite von Kindern auf.
- Mischen Sie keine alten und neuen Batterien oder Batterien unterschiedlichen Typs.
- Werfen Sie Batterien nicht ins Feuer.
- Bewahren Sie unbenutzte Batterien in ihrer Originalverpackung und von Metallgegenständen entfernt auf. Wenn sie bereits ausgepackt sind, mischen oder verwenden Sie unterschiedliche Batterien nicht gemeinsam.
- Entfernen Sie die Batterien aus dem Produkt, wenn es für längere Zeit nicht verwendet wird, es sei denn, es handelt sich um ein für Notfall-Anwendungen konzipiertes Produkt. Leere Batterien müssen sofort aus dem Produkt entfernt und ordnungsgemäß entsorgt werden.
- Wenn die Batterie ausläuft, vermeiden Sie den Kontakt mit Haut und Augen. Spülen Sie betroffene Stellen unverzüglich mit viel Wasser ab und suchen Sie einen Arzt auf.

Verwendungszweck

- Dieses Produkt ist ein kabelloses Computer-Peripheriegerät, das zur Interaktion mit Ihrem Desktop/Laptop vorgesehen ist.
- Das Produkt ist ausschließlich zur Verwendung in trockenen Innenbereichen vorgesehen.
- Es wird keine Haftung für Schäden aufgrund unsachgemäßer Verwendung oder Missachtung dieser Bedienungsanleitung übernommen.

Vor der ersten Verwendung

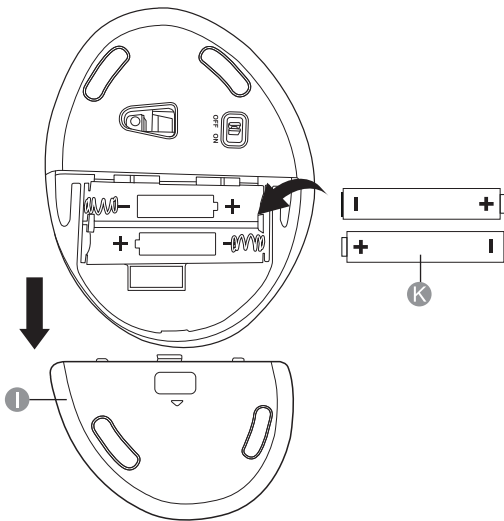
- Überprüfen Sie das Produkt auf Transportschäden.

⚠ GEFAHR

Erstickungsgefahr! Halten Sie Verpackungsmaterialien von Kindern fern – solche Materialien stellen Gefahrensituationen für Kinder, u.a. durch Erstickung, dar.

Einrichten

Batterien einlegen



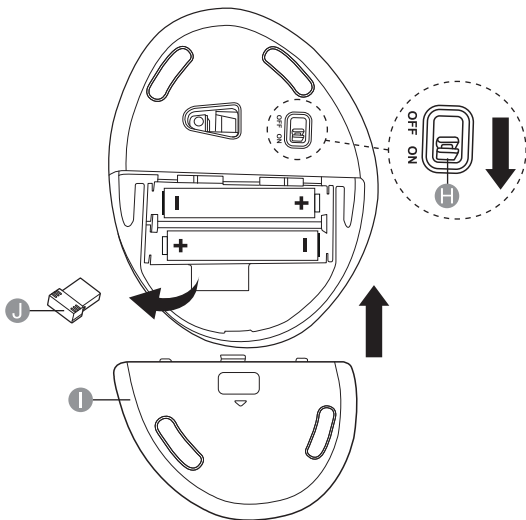
- Entfernen Sie die Batterieabdeckung (I).
- Legen Sie zwei AAA/LR03-Batterien (K) unter Beachtung der richtigen Polarität (+ und -) ein, die an der Batterie und am Produkt markiert ist.

⚠ HINWEIS

Reinigen Sie vor dem Einlegen der Batterie die Batteriekontakte und die Kontakte des Produkts.

Einrichten

Kopplung



- Nehmen Sie den Nano-Empfänger (J) heraus und schließen Sie das Batteriefach.
- Schließen Sie den Nano-Empfänger an einen USB-Port Ihres Computers an.
- Schieben Sie den ON/OFF-Schalter (H) in die Position ON.

⚠ HINWEIS

Der Nano-Empfänger wird automatisch mit der Maus gekoppelt. Wenn die Verbindung fehlschlägt oder unterbrochen wird, schalten Sie die Maus aus, trennen Sie die Verbindung zum Empfänger, stellen Sie die Verbindung wieder her und schalten Sie die Maus anschließend wieder ein.

Verwendung

Vorwärts-Taste (B)

- Drücken Sie diese Taste, um die nächste Seite Ihres Internet-Browsers anzuzeigen.

Rückwärts-Taste (A)

- Drücken Sie diese Taste, um die vorige Seite Ihres Internet-Browsers anzuzeigen.

Linke Taste (C)

- Linksklick-Funktion entsprechend den Systemeinstellungen Ihres Computers.

Rechte Taste (D)

- Rechtsklick-Funktion entsprechend den Systemeinstellungen Ihres Computers.

Scrollrad (E)

- Drehen Sie das Scrollrad, um am Computer-Monitor auf/ab zu scrollen.
- Klick-Funktion entsprechend den Systemeinstellungen Ihres Computers.

ON/OFF-Schalter (H)

- Verwenden Sie den ON/OFF-Schalter, um die Maus ein- und auszuschalten.

DPI-Taste (F)

- Drücken Sie diese Taste, um zwischen den drei DPI-Einstellungen zu wechseln: 800 DPI, 1200 DPI (Standard) und 1600 DPI.

Reinigung und Pflege

▲ HINWEIS

Um Stromschläge zu vermeiden, schalten Sie das Produkt vor der Reinigung aus.

▲ HINWEIS

Tauchen Sie während der Reinigung keine elektrischen Teile des Produkts in Wasser oder andere Flüssigkeiten ein. Halten Sie das Produkt nicht unter fließendes Wasser.

Reinigung

- Verwenden Sie zur Reinigung ein weiches, leicht angefeuchtetes Tuch.
- Trocknen Sie das Produkt nach der Reinigung.
- Verwenden Sie keine ätzenden Reinigungsmittel, Drahtbürsten, Scheuermittel, Metall oder scharfe Materialien, um das Produkt zu reinigen.

Wartung

- Bewahren Sie das Produkt an einem kühlen, trockenen Ort, außerhalb der Reichweite von Kindern und Haustieren, am besten in der Originalverpackung, auf.
- Vermeiden Sie Vibrationen und Stöße.

Vereinfachte EU-Konformitätserklärung

- Hiermit erklärt Amazon EU Sarl, dass der Funkanlagentyp B07M7VZ957 der Richtlinie 2014/53/EU entspricht.
- Der vollständige Text der EU-Konformitätserklärung ist unter der folgenden Internetadresse verfügbar: <https://www.amazon.de/amazon-private-brand-EU-konformitaet>

Entsorgung



Die Richtlinie über Elektro- und Elektronik-Altgeräte zielt darauf ab, die Auswirkungen von elektrischen und elektronischen Waren auf die Umwelt zu minimieren, durch Steigerung der Wiederverwendung und des Recyclings sowie durch Reduktion der Anzahl an Elektro- und Elektronik-Altgeräten, die auf Mülldeponien landen. Das Symbol auf dem Produkt oder der Verpackung weist darauf hin, dass das Produkt am Ende seiner Nutzungsdauer separat vom normalen Hausmüll entsorgt werden muss. Beachten Sie, dass es in Ihrer Verantwortung liegt, elektronische Geräte in Recycling-Zentren zu entsorgen, um die natürlichen Ressourcen zu erhalten. Jedes Land sollte Sammelzentren für das Recycling elektrischer und elektronischer Geräte haben. Für Informationen zu Ihren Recycling-Abgabestellen kontaktieren Sie bitte Ihre Abfallwirtschaftsbehörde für Elektro- und Elektronikgeräte, Ihre örtlichen Behörden oder Ihr Abfallentsorgungsunternehmen.

Entsorgung der Batterien



Entsorgen Sie verwendete Batterien niemals in Ihrem Hausmüll. Bringen Sie sie zu einer entsprechenden Entsorgungs-/Sammelstelle.

Technische Daten

English

Stromzufuhr (Spannung/Batterietyp): 3 V (2 x AAA/LR03-Batterie)

Stromverbrauch:

Betriebsstrom: 6 mA
Standby-Strom: 30 uA

Gewicht (ohne Batterien):

ca. 90 g \pm 10 g

Abmessungen (L x B x H):

ca. 100 x 80 x 61 mm

Betriebssystem-Kompatibilität:

Windows, Mac

Übertragungsleistung:

< 0 dBm

Frequenzbereich:

2,402 – 2,480 GHz

Umgebungs-Betriebstemperatur:

-20 bis 40 °C

Français

Deutsch

Italiano

Español

日本語

Gewährleistung

Eine Kopie der Gewährleistung für dieses Produkt erhalten Sie unter



Besuchen Sie amazon.de/basics-garantie

— oder —



Wenden Sie sich an den Kundendienst unter 08 00-3 63 84 69

Feedback

Gefällt es Ihnen? Gefällt es Ihnen nicht?

Dann bewerten Sie das Produkt auf unserer Webseite!

AmazonBasics setzt sich für die Bereitstellung kundenorientierter Produkte ein, um Ihre hohen Qualitätsstandards zu erfüllen. Bitte schreiben Sie eine Rezension, in der Sie Ihre Erfahrungen mit dem Produkt teilen.

Bitte besuchen Sie: amazon.de/review/review-your-purchases#



Möchten Sie mehr wissen?



Besuchen Sie amazon.de/gp/help/customer/contact-us

— oder —



Wenden Sie sich an den Kundendienst unter 08 00-3 63 84 69

Guida di Benvenuto • Italiano

English

Français

Deutsch

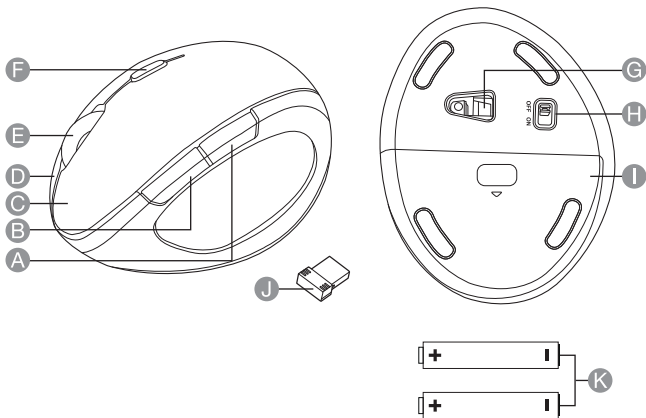
Italiano

Español

日本語

Contenuto:

Prima di iniziare, assicurarsi che la confezione contenga i seguenti componenti:



A Pulsante Indietro

B Pulsante Avanti

C Pulsante sinistro

D Pulsante destro

E Rotella di scorrimento

F Pulsante DPI

G Sensore

H Interruttore ON/OFF

I Coperchio della batteria

J Nano ricevitore

K Batterie AAA/LR03

AVVISI DI SICUREZZA IMPORTANTI



Leggere attentamente le istruzioni e conservarle per utilizzo futuro. In caso di cessione del prodotto a terzi, accludere parimenti questo manuale utente.

Quando si utilizzano apparecchi elettrici, è necessario seguire sempre le precauzioni di sicurezza di base per ridurre il rischio di incendi, scosse elettriche e / o lesioni a persone tra cui:

- Leggere tutte le istruzioni.
- Utilizzare il prodotto solo secondo l'uso previsto.
- Non utilizzare il prodotto se è danneggiato.
- Non inserire alcun oggetto estraneo all'interno dell'alloggiamento.
- Proteggere il prodotto da temperature estreme, superfici calde, fiamme libere, luce diretta del sole, acqua, umidità elevata, condensa, forti urti e gas, vapori e solventi infiammabili.

⚠ ATTENZIONE Evitare di guardare direttamente il sensore.

Avvertenze sulla batteria

- Tenere le batterie fuori dalla portata dei bambini.
- Non utilizzare contemporaneamente batterie nuove e usate o batterie di diversi tipi e marche.
- Non smaltire le batterie nel fuoco.
- Conservare le batterie inutilizzate nella loro confezione originale lontano da oggetti metallici. Se già disimballate, non mescolare o confondere le batterie.
- Rimuovere le batterie dal prodotto in caso di inutilizzo prolungato a meno che non sia per scopi di emergenza. Le batterie esaurite devono essere immediatamente rimosse dal prodotto e smaltite in modo appropriato.
- In caso di fuoriuscita di acido dalla batteria, evitare il contatto con cute e occhi. Sciacquare immediatamente e abbondantemente con acqua, quindi consultare un medico.

Uso Previsto

- Il prodotto è una periferica per computer wireless progettata per l'interazione con desktop/ laptop.
- Questo prodotto è destinato esclusivamente all'uso in ambienti interni asciutti.
- La Società non si assume alcuna responsabilità per danni causati da un uso improprio del prodotto o dal mancato rispetto delle presenti istruzioni.

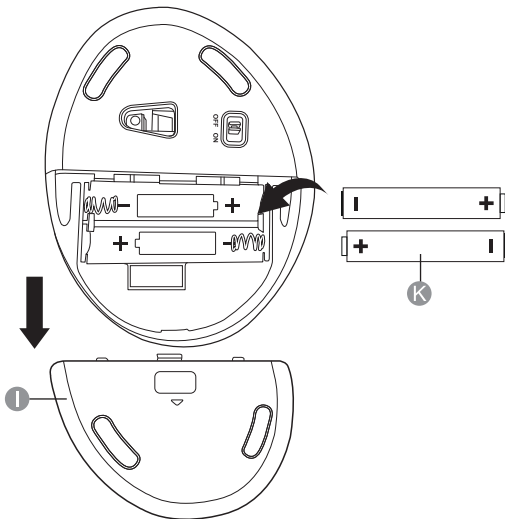
Prima Del Primo Utilizzo

- Verificare che non vi siano danni causati dal trasporto.

⚠ PERICOLO **Rischio di soffocamento!** Tenere qualsiasi materiale d'imballaggio lontano dai bambini: questi materiali sono una potenziale sorgente di pericolo, come il soffocamento.

Installazione

Inserimento delle batterie

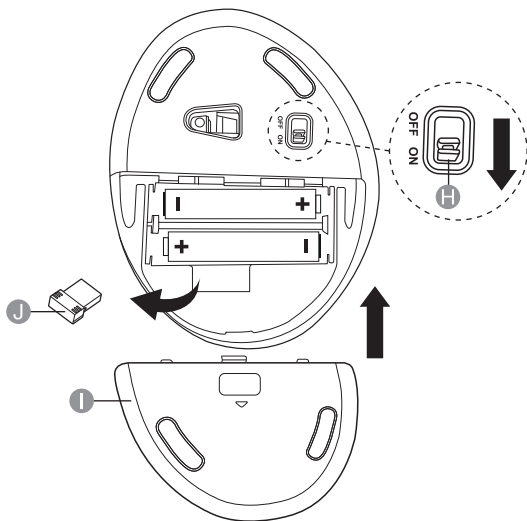


- Rimuovere il coperchio della batteria (I).
- Inserire due batterie AAA/LR03 (K) in modo corretto, in accordo alla polarità (+ e -) indicata sulle stesse e sul prodotto.

⚠ AVVISO Pulire i contatti della batteria e anche quelli del prodotto prima di inserire la batteria.

Installazione

Associazione



- Estrarre il nano ricevitore (J), quindi chiudere il vano batterie.
- Inserire il nano ricevitore in una porta USB del computer.
- Spostare l'interruttore ON/OFF (H) in posizione ON.

AVVISO

Il nano ricevitore si associa automaticamente con il mouse. Se il collegamento non riesce o viene interrotto, spegnere il mouse, scollegare e ricollegare il ricevitore, quindi riaccendere il mouse.

Funzionamento

Pulsante Avanti (B)

- Premere questo pulsante per visualizzare la pagina successiva sul browser.

Pulsante Indietro (A)

- Premere questo pulsante per visualizzare la pagina precedente sul browser.

Pulsante sinistro (C)

- Funzione di clic sinistro del mouse in base alle impostazioni di sistema del computer.

Pulsante destro (D)

- Funzione di clic destro del mouse in base alle impostazioni di sistema del computer.

Rotella di scorrimento (E)

- Ruotare la rotella per scorrere su/giù sullo schermo del computer.
- Funzione di clic del mouse in base alle impostazioni di sistema del computer.

Interruttore ON/OFF (H)

- Utilizzare l'interruttore ON/OFF per accendere e spegnere il mouse.

Pulsante DPI (F)

- Premere questo pulsante per passare da tre impostazioni DPI: 800 DPI, 1200 DPI (impostazione predefinita) e 1600 DPI.

Pulizia e Manutenzione


AVVISO

Per evitare scosse elettriche, spegnere il prodotto prima della pulizia.


AVVISO

Non immergere le parti elettriche del prodotto in acqua o in altri liquidi durante la pulizia. Non tenere mai il prodotto sotto l'acqua corrente.

Pulizia

- Per la pulizia passare un panno morbido leggermente inumidito.
- Asciugare il prodotto dopo la pulizia.
- Non usare mai detergenti corrosivi, spazzole metalliche, spugne abrasive o utensili metallici o affilati per pulire il prodotto.

Manutenzione

- Conservare in un luogo fresco e asciutto, idealmente nella confezione originale, fuori dalla portata di bambini e animali domestici.
- Evitare vibrazioni e urti.

Dichiarazione di Conformità UE Semplificata

- Il fabbricante, Amazon EU Sarl, dichiara che il tipo di apparecchiatura radio B07M7VZ957 è conforme alla direttiva 2014/53/UE.
- Il testo completo della dichiarazione di conformità UE è disponibile al seguente indirizzo Internet: https://www.amazon.it/marchio_privato_di_Amazon_conformita_EU

Smaltimento



La Direttiva sui rifiuti di apparecchiature elettriche ed elettroniche (RAEE) mira a minimizzare l'impatto di suddette apparecchiature sull'ambiente, aumentando le pratiche di riutilizzo e riciclo e riducendo la quantità di rifiuti RAEE inviati in discarica. Il simbolo su questo prodotto o sull'imballaggio indica che il prodotto dovrà essere smaltito separatamente dai rifiuti domestici al termine del suo ciclo di vita. Si noti che l'utente è responsabile dello smaltimento delle apparecchiature elettroniche presso i centri di riciclo al fine di contribuire a preservare le risorse naturali. Ogni Paese deve disporre dei propri centri di raccolta per il riciclo di apparecchiature elettriche ed elettroniche. Per informazioni sui luoghi in cui avviene la raccolta per il riciclo, contattare le autorità competenti per la gestione dei rifiuti di apparecchiature elettriche ed elettroniche, l'ufficio municipale locale o il servizio di smaltimento dei rifiuti domestici.

Smaltimento Della Batteria



Non smaltire le batterie usate insieme ai normali rifiuti domestici. Portarle in un luogo di smaltimento/raccolta appropriato.

Specifiche

English

Alimentazione (tensione/tipo di batteria): 3 V (2 x batteria AAA/LR03)

Consumo di corrente: Corrente di esercizio: 6 mA
Corrente di standby: 30 μ A

Peso (senza batteria): circa 90 g \pm 10 g

Dimensioni (L x P x A): circa 100 x 80 x 61 mm

Compatibilità OS: Windows, Mac

Potenza di Trasmissione: < 0 dBm

Banda di frequenza: 2,402 - 2,480 GHz

Temperatura ambiente di esercizio: Da -20 a 40 °C

Français

Deutsch

Italiano

Español

日本語

Informazioni di Garanzia

Per ottenere una copia della garanzia del prodotto:



Visita amazon.de/basics-garantie



Contattare il Servizio Clienti al 800 62 88 05

Feedback

Ti piace? Oppure no?

Faccelo sapere scrivendo la tua recensione.

AmazonBasics si impegna a distribuire prodotti orientati al cliente che siano all'altezza degli standard più elevati. Pertanto, invitiamo i clienti a scrivere una recensione per condividere le proprie esperienze con il prodotto.

Visitare: amazon.it/review/review-your-purchases



Per ulteriori servizi:



Visita amazon.it/gp/help/customer/contact-us



Contattare il Servizio Clienti al 800 62 88 05

English

Français

Deutsch

Italiano

Español

日本語

Guía de Bienvenida • Español

English

Français

Deutsch

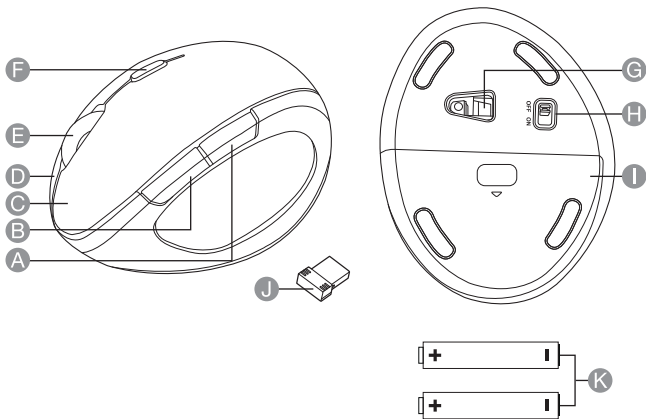
Italiano

Español

日本語

Contenido:

Antes de comenzar, compruebe que el embalaje incluye los siguientes componentes:



A Botón Retroceso

B Botón Avance

C Botón izquierdo

D Botón derecho

E Rueda de desplazamiento

F Botón DPI

G Sensor

H Interruptor de encendido/apagado

I Tapa de la batería

J Nanoreceptor

K Baterías AAA/LR03

CONSEJOS DE SEGURIDAD IMPORTANTES



Lea estas instrucciones atentamente y guárdelas para futuras consultas. Si transfiere el producto a una tercera persona, debe incluir también este manual de instrucciones.

Al usar aparatos eléctricos, siempre deben tomarse unas precauciones de seguridad básicas para reducir el riesgo de incendio, de descarga eléctrica y/o de daños personales incluyendo las siguientes:

- Lea todas las instrucciones.
- Solo utilice este producto para su uso previsto.
- Nunca utilice este producto si está dañado.
- No inserte objetos extraños dentro de la carcasa.
- Proteja el producto de las temperaturas extremas, superficies calientes, llamas abiertas, luz solar directa, agua, humedad elevada, sacudidas fuertes, gases inflamables, vapores y disolventes.

⚠ ATENCIÓN Evite mirar directamente el sensor.

Advertencias de la batería

- Mantenga las baterías alejadas de los niños.
- No mezcle las baterías nuevas con las viejas, o las baterías de diferentes tipos y marcas.
- No deseche las baterías en el fuego.
- Guarde las baterías no usadas en su embalaje original lejos de objetos metálicos. Si ya están desempaquetadas, no mezcle las baterías.
- Extraiga las baterías del producto si tiene previsto no utilizarlo durante un periodo largo de tiempo a menos que sea para emergencias. Las baterías agotadas deben extraerse inmediatamente producto y desecharse correctamente.
- Si existen fugas en la batería, evite el contacto con la piel y los ojos. Enjuague las zonas afectadas inmediatamente con abundante agua y, a continuación, consulte con un médico.

Uso Previsto

- Este producto es un periférico de ordenador diseñado para interactuar con el ordenador de sobremesa o portátil.
- Este producto solo es apto para usar en interiores secos.
- No se aceptará ninguna responsabilidad por los daños provocados por el uso inadecuado o por el incumplimiento de estas instrucciones.

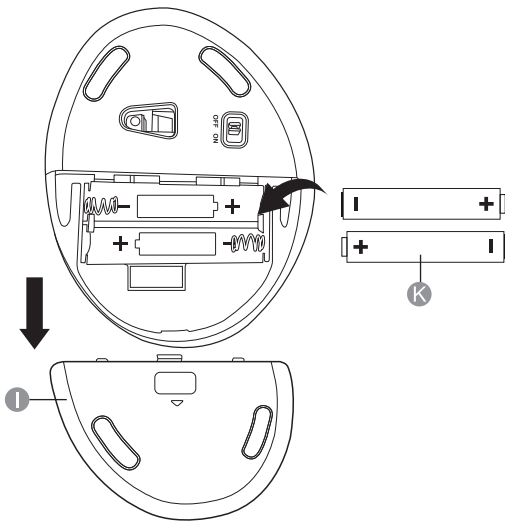
Antes del Primer Uso

- Compruebe si se han producido daños durante el transporte.

⚠ PELIGRO ¡Riesgo de asfixia! Mantenga los materiales de embalaje alejados de los niños; estos materiales son peligro potencial (p. ej. asfixia).

Instalación

Instalar las baterías

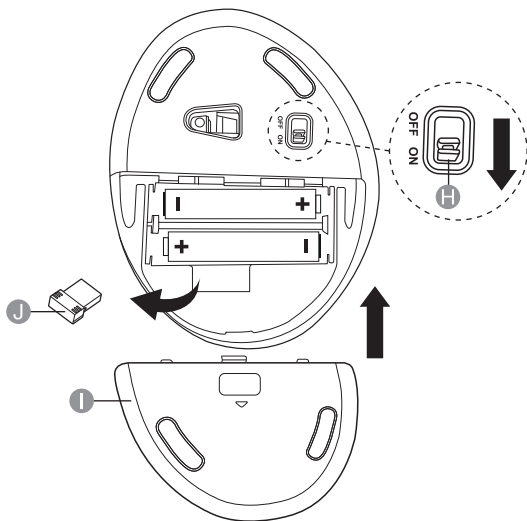


- Extraiga la tapa de la batería (I).
- Inserte dos baterías AAA/LR03 (K) según la polaridad (+ y -) marcada en la batería y en el producto.

⚠ AVISO Limpie los contactos de la batería y los contactos del producto antes de instalarla.

Instalación

Sincronización



- Extraiga el nanoreceptor (J) y, a continuación, cierre el compartimento de la batería.
- Conecte el nanoreceptor a un puerto USB del ordenador.
- Ajuste el interruptor de encendido/apagado (H) a la posición ON.

⚠ AVISO

El nanoreceptor se empareja automáticamente con el ratón. Si la conexión falla o se interrumpe, apague el ratón, desconecte y vuelva a conectar el receptor y, a continuación, vuelva a encender el ratón.

Funcionamiento

Botón Avance (B)

- Presione este botón para visualizar la siguiente página en su navegador de internet.

Botón Retroceso (A)

- Presione este botón para visualizar la página anterior en su navegador de internet.

Botón izquierdo (C)

- Función del botón izquierdo del ratón según la configuración del sistema del ordenador.

Botón derecho (D)

- Función del botón derecho del ratón según la configuración del sistema del ordenador.

Rueda de desplazamiento (E)

- Gire la rueda de desplazamiento hacia arriba/abajo en la pantalla del ordenador.
- Haga clic en la función según la configuración del sistema del ordenador.

Interruptor de encendido/apagado (H)

- Utilice el interruptor ON/OFF para encender/apagar el ratón.

Botón DPI (F)

- Presione este botón para cambiar entre tres ajustes DPI: 800 DPI, 1200 DPI (por defecto) y 1600 DPI.

Limpieza y Mantenimiento

**AVISO**

Para evitar una descarga eléctrica, apague el producto antes de limpiarlo.

**AVISO**

Durante la limpieza, no sumerja las piezas eléctricas del producto en agua u otros líquidos. Nunca sujete el producto bajo el agua.

Limpieza

- Para limpiar, pase un paño suave y ligeramente húmedo.
- Seque el producto después de limpiarlo.
- Nunca utilice agentes corrosivos, cepillos de alambre, decapantes, utensilios metálicos o puntiagudos para limpiar el producto.

Mantenimiento

- Guárdelo en un lugar fresco y seco, lejos de niños y mascotas, idealmente en su embalaje original.
- Evita todo tipo de vibraciones y golpes.

Declaración UE de Conformidad Simplificada

- Por la presente, Amazon EU Sarl declara que el tipo de equipo radioeléctrico B07M7VZ957 es conforme con la Directiva 2014/53/UE.
- El texto completo de la declaración UE de conformidad está disponible en la dirección Internet siguiente: https://www.amazon.es/marca_privada_de_amazon_EU_cumplimiento

Eliminación



El objetivo de la Directiva sobre residuos de aparatos eléctricos y electrónicos (RAEE) es minimizar el impacto de los bienes eléctricos y electrónicos en el medio ambiente, aumentando la reutilización y el reciclaje y reduciendo la cantidad de RAEE que van a los vertederos. El símbolo en este producto o en su embalaje indica que debe eliminarse separado de los residuos domésticos al final de su vida útil. Tenga en cuenta que es su responsabilidad desechar el equipamiento electrónico en los puntos de reciclaje adecuados para conservar los recursos naturales. Cada país tiene sus puntos de recogida para el reciclaje del equipamiento eléctrico y electrónico. Para información acerca de su zona de recogida de residuos, contacte con su autoridad de gestión de residuos de aparatos eléctricos y electrónicos, con su oficina local o con su servicio de eliminación de residuos domésticos.

Eliminación de la Batería



Nunca deseche las baterías usadas en los residuos domésticos. Llévelas a un lugar de recogida/eliminación adecuado.

Especificaciones

English

Alimentación (tensión/tipo de batería):	3 V (2 baterías AAA/LR03)
Consumo energético:	Corriente de trabajo: 6 mA Corriente en espera: 30 μ A
Peso (sin batería):	aprox. 90 g \pm 10 g
Dimensiones (An. x Pr. x Al.):	aprox. 100 x 80 x 61 mm
Compatibilidad del sistema operativo:	Windows, Mac
Potencia de transmisión:	< 0 dBm
Banda de frecuencia:	2,402 - 2,480 GHz
Temperatura ambiente de funcionamiento:	de -20 a 40 °C

Français

Deutsch

Italiano

Español

日本語

Información Sobre la Garantía

Para obtener una copia de la garantía de este producto:



Visite amazon.de/basics-garantie



Póngase en contacto con Atención al cliente en el 0900 803 711

Comentarios

¿Le encanta? ¿No le gusta nada?

Escriba una opinión como cliente.

En AmazonBasics nos comprometemos a proveer productos pensados para satisfacer a nuestros clientes y que estén a la altura de sus elevados estándares de calidad. Le animamos a que escriba una opinión sobre su experiencia con el producto.

Por favor, visite: amazon.es/review/review-your-purchases#



Para otros servicios:



Visite amazon.es/gp/help/customer/contact-us



Póngase en contacto con Atención al cliente en el 0900 803 711

ウェルカムガイド • 日本語

English

Français

Deutsch

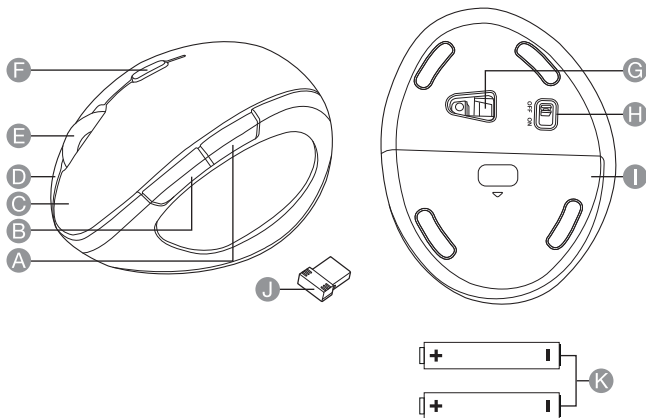
Italiano

Español

日本語

内容:

スタートする前に、パッケージに以下のものが含まれていることを必ず確認してください:



A 「戻る」ボタン

B 「先へ」ボタン

C 左ボタン

D 右ボタン

E スクロールホイール

F DPI ボタン

G センサー

H オン/オフスイッチ

I バッテリーカバー

J Nano レシーバー

K 単4/LR03電池

安全に関する重要なお知らせ



このお知らせをよく読み、今後のため常に注意深く保存してください。本製品を第3者にゆずる際は、必ずこの取扱説明書をつけておゆずりください。

電気製品をお使いになる際には、火事、感電や怪我を防ぐため、以下を含む基本的な安全予防策を講じてください：

- 取扱説明書をしっかりお読みください。
- この製品は意図された使用以外にはお使いにならないでください。
- ダメージが認められたならこの製品を使わないでください。
- ケーシングの中に異物を入れないでください。
- 本製品が極端な高温や低温、高温の表面、直火、直射日光、高湿度、水分、強い衝撃、可燃性のガス、蒸気や溶剤などにさらされないようにしてください。

⚠ 注意 センサーを直視しないでください。

電池に関する注意

- 電池はお子様の手が届かない所においてください。
- 古い電池と新しい電池、またはタイプやブランドの違う電池を混ぜないでください。
- 電池を火の中に捨てないでください。
- 未使用の電池は元々のパッケージに入った状態で、金属から遠ざけて保存してください。包装から出ている場合は電池を混ぜたりごちゃごちゃにしないでください。
- 緊急用の目的でない限り、長期間製品を使用しない場合は電池を抜いてください。消耗した電池は即、装置から取り外し、正しい方法で破棄してください。
- 電池が液漏れしている場合は肌や目との接触を避けてください。患部は即大量の水ですすぎ、次に医師に相談してください。

用途

- この製品はお手持ちのデスクトップ/ノートブック型コンピューターと相互に作用するためのワイヤレスコンピューター周辺機器です。
- 本製品は乾いた室内エリアのみでのご使用を意図しています。
- 不適切な使用または説明書に従わないご使用によるダメージについての責任は負いかねます。

最初にお使いになる前に

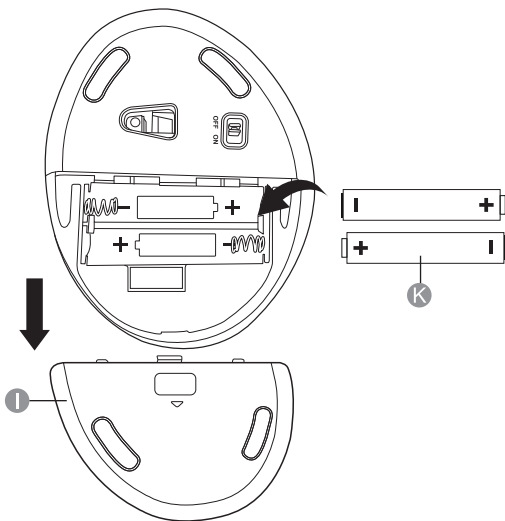
- 運送中にダメージが生じていないことをチェックしてください。

⚠ 危険

窒息のリスクあり！ 包装材料はお子様の手の届かない所に置いてください。これらの材料は、例えば窒息のような、潜在的な危険の原因となり得ます。

セットアップ

電池を入れる



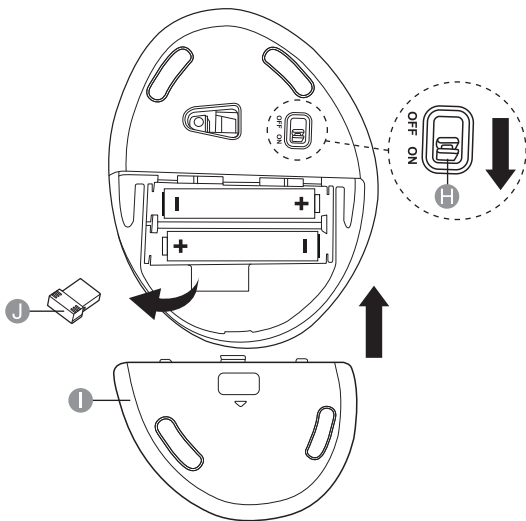
- バッテリーカバー (I) を外します。
- 単4/LR03電池 (K) を、電池と製品に記された正しい極 (+ と -) に従って2本挿入します。

⚠ 通知

電池を入れる前に電池の電極と製品のそれをきれいにしてください。

セットアップ

ペアリング



- Nano レシーバー (J) を取り出し、次にバッテリー収納部を閉じます。
- Nano レシーバーをお手持ちのコンピューターの USB ポートにさし込みます。
- ON/OFF スイッチ (H) を ON の位置にスライドさせます。

▲ 通知

Nano レシーバーは自動的にマウスとペアリングします。接続に失敗、または邪魔が入った場合は、マウスのスイッチを切り、レシーバーの接続をはずしてからまた接続します、その後マウスのスイッチを再び入れてください。

操作

「先へ」ボタン (B)

- インターネットブラウザの次のページを見たいときにこのボタンを押します。

「戻る」ボタン (A)

- インターネットブラウザの前のページを見たいときにこのボタンを押します。

「左」ボタン (C)

- 左クリックはお手持ちのコンピューターのシステム設定に従って機能します。

「右」ボタン (D)

- 右クリックはお手持ちのコンピューターのシステム設定に従って機能します。

スクロールホイール (E)

- コンピューター画面を上/下にスクロールするにはスクロールホイールを回転させます。
- お手持ちのコンピューターのシステム設定に従って「機能」をクリックします。

ON/OFF (オン/オフ) スイッチ (H)

- マウスを有効にする、または無効にするには ON/OFF スイッチを使います。

DPI ボタン (F)

- このボタンを押すことにより3つの DPI 設定を切り替えることができます: 800 DPI, 1200 DPI (デフォルト) および 1600 DPI。

掃除およびメンテナンス



通知

感電を避けるため、掃除の前には製品の電源を切ってください。



通知

掃除の前には製品の部品を水またはその他の液体に浸すことはおやめください。製品を流水にさらすことは絶対におやめください。

掃除

- きれいにするには柔らかい、少し湿らせた布で拭いてください。
- 洗浄後は製品を乾かしてください。
- 本製品の洗浄には腐食性の洗剤、ワイヤーブラシ、研磨剤たわし、金属や尖った器具は使用しないでください。

メンテナンス

- 乾燥した涼しい場所で、お子様やペットの手の届かない場所に、できれば元々のパッケージの中に入れて保管してください。
- 振動や衝撃は避けてください。

電池の破棄



電池は家庭ゴミと一緒に捨てないでください。電池は適当な破棄収集場所にお持ちください。

仕様

電源（電圧/電池タイプ）：	3V（単4/LR03電池 x 2）
消費電流：	作業電流：6 mA スタンバイ電流：30 uA
重量（バッテリーなしで）：	約 90 g ±10 g
寸法（長さ x 幅 x 高さ）：	約 100 x 80 x 61 mm
OS 互換性：	Windows, Mac
送信電力：	< 0 dBm
周波数帯域：	2.402 – 2.480 GHz
使用周囲温度：	-20 から 40 °C

保証について

この製品の保証書のコピーを入手するには:



ホームページ: amazon.jp/AmazonBasics/Warranty

- または -



カスタマーサービス 0120-899-276 にご連絡ください。

フィードバック

気に入っていただけましたか? お気に召しませんでしたか?

カスタマーレビューでお知らせください。

Amazonベーシックは、皆様の高い水準に答えることのできるような消費者志向型の製品をお届けするのを旨としています。この製品についてのレビューで製品についてのご意見をお聞かせください。

レビューはこちらへ: amazon.jp/review/review-your-purchases#



更なるサービスについては:



こちらのリンクへ amazon.jp/gp/help/customer/contact-us

- または -



カスタマーサービス 0120-899-276 にご連絡ください。

amazonbasics

amazon.com/AmazonBasics

MADE IN CHINA
FABRIQUÉ EN CHINE
HERGESTELLT IN CHINA
PRODOTTO IN CINA
HECHO EN CHINA
中国製