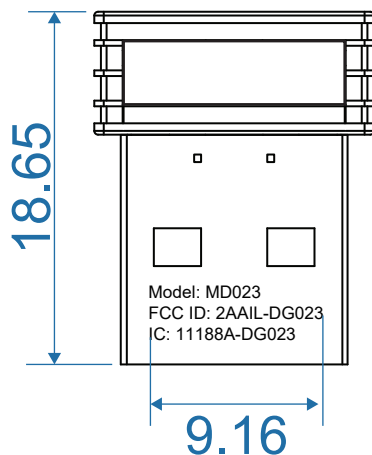


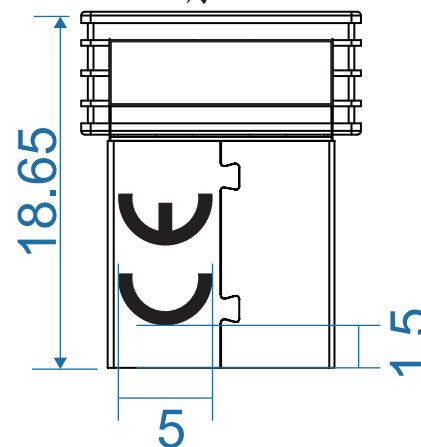
REV. 版本	DATE 日期	DESCRIPTION 说明	ENG. 修改人	ECN NO. 工程变更编号

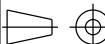
比例1: 250%

正面



背面



 DongGuan Mae Tay Electronic CO., LTD.			
SCALE 比例 1:1	UNIT 单位 mm	TITLE 名称 Dongle Laser	REV. 版本 0.1
APPD. 核准	CHKD. 审核	PART NO. 料号	USED 用途 MD-023
DR. 设计 Jet_Hu	2023/05/12	SHEET 张 1/1	SIZE 图纸 A4