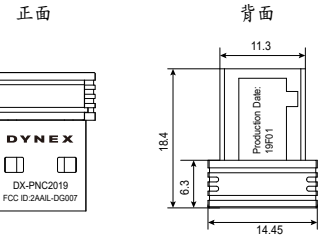


1 2 3 4 5 6 7

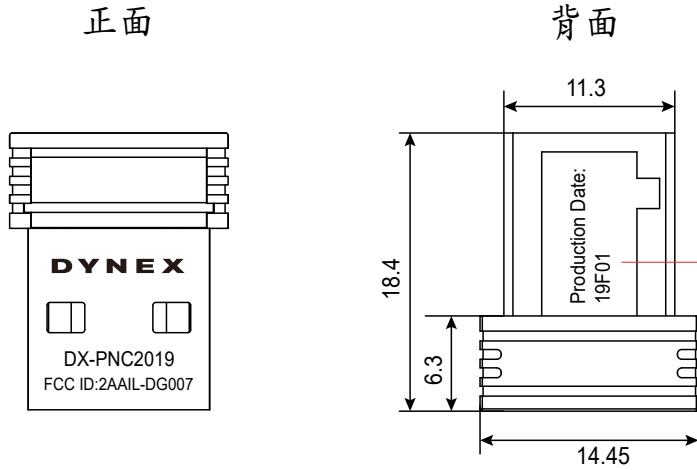
REV. 版本	DATE 日期	DESCRIPTION 说明	ENG. 修改人	ECN NO. 工程变更编号

A A

SCALE : 100%



SCALE : 200%



19F01 編碼原則:
 YYFDD
 第4~5碼: 實際生產日期
 第3碼: 生產月份 (A->1月, B->2月, C->3月...L->12月)
 第1~2碼: 生產年份 (西元年最後二碼)

B B

C C

D D

E E

MT MAETAY PRECISION CO., LTD.

SCALE 比例 1:2.5	UNIT 單位 mm	TITLE 名稱 Dongle 插棒 for BBY Wireless Combo Mouse & Keyboard	
APPD. 核准	CHKD. 審核	PART NO. 料号	REV. 版本 0.1
DR. 设计 Tian	2019/6/13	USED 用途	SHEET 张 1/1
			SIZE 图纸 A4

所用材质需符合美泰MTQ-QRA-3030的管控标准

1 2 3 4 5 6 7