

*Marshall*

**STANMORE BLUETOOTH - ACTIVE STEREO LOUDSPEAKER**

**QUICK START GUIDE**

**001.**

## LANGUAGE INDEX

### ENGLISH

#### SECTIONS

#### PAGE

003. DEVICE LAYOUT

004. PLUGGING IN AC MAINS POWER

005. POWER ON/OFF

006. BLUETOOTH PAIRING

008. CHOOSING YOUR SOURCE

---

### FRENCH - FRANÇAIS

PAGE 010

---

### JAPANESE - 日本語

PAGE 011

---

### GERMAN - DEUTSCH

PAGE 012

---

### SPANISH - ESPAÑOL

PAGE 013

---

### ITALIAN - ITALIANO

PAGE 014

---

### SIMPLIFIED CHINESE - 简体中文

PAGE 015

---

### TRADITIONAL CHINESE - 繁體中文

PAGE 016

---

### FINNISH - SUOMI

PAGE 017

---

### RUSSIAN - РУССКИЙ

PAGE 018

---

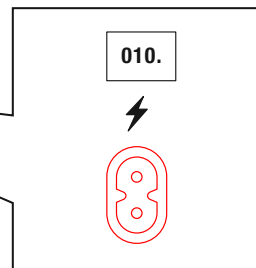
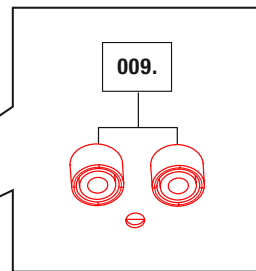
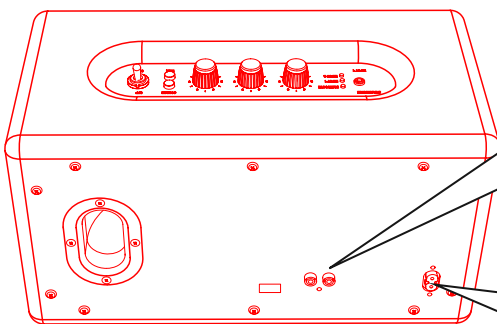
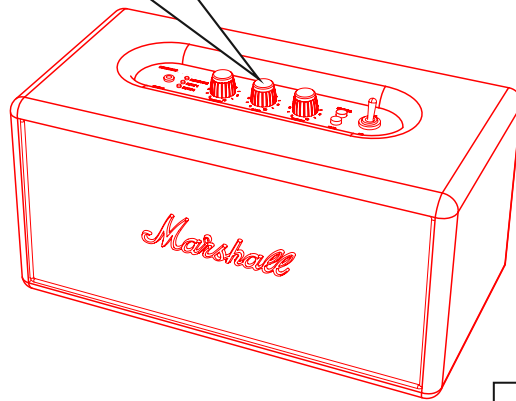
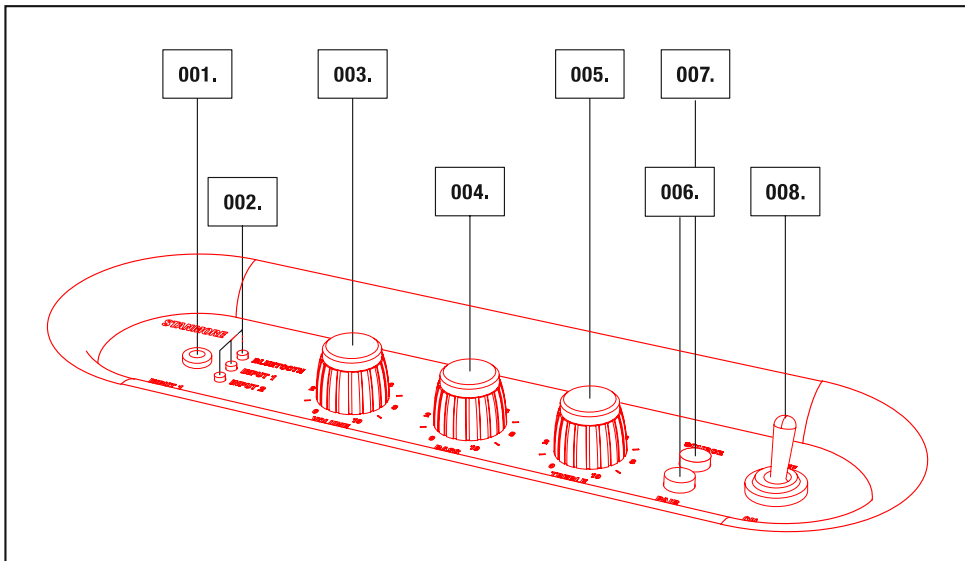
### DUTCH - NEDERLANDS

PAGE 019

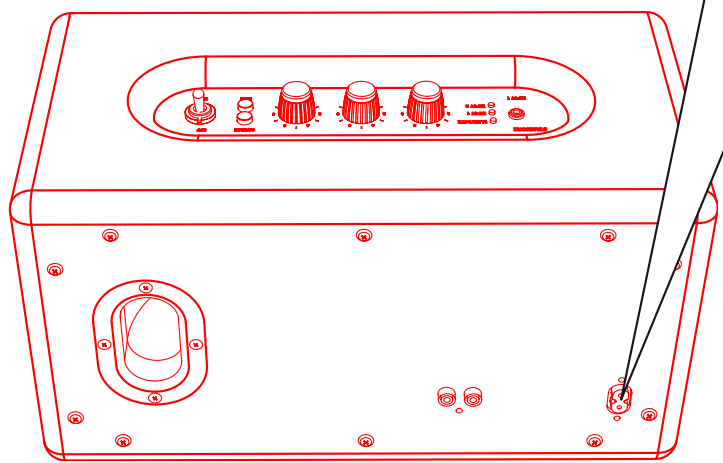
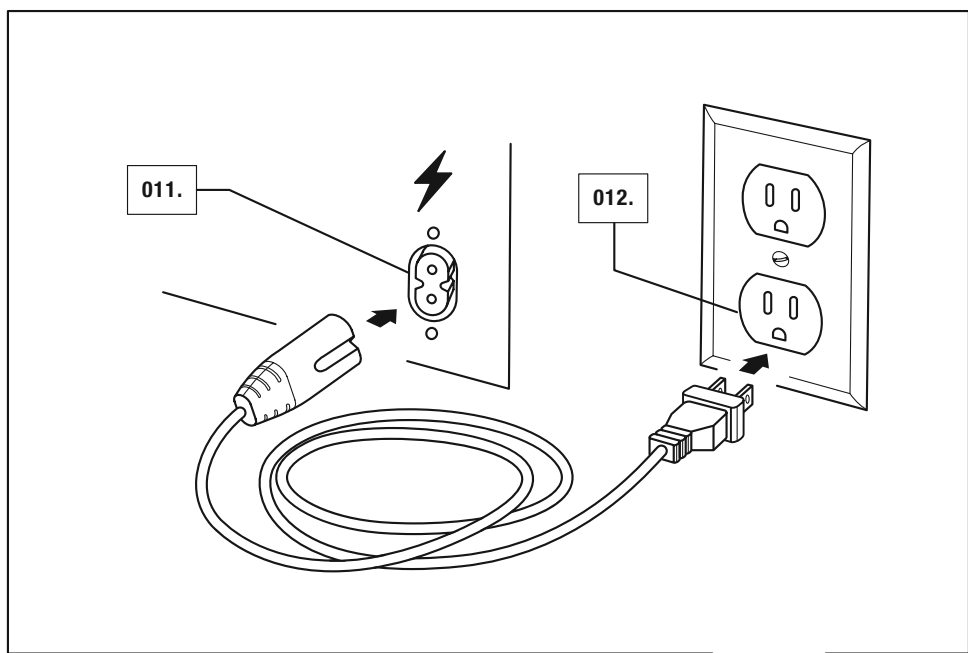
---

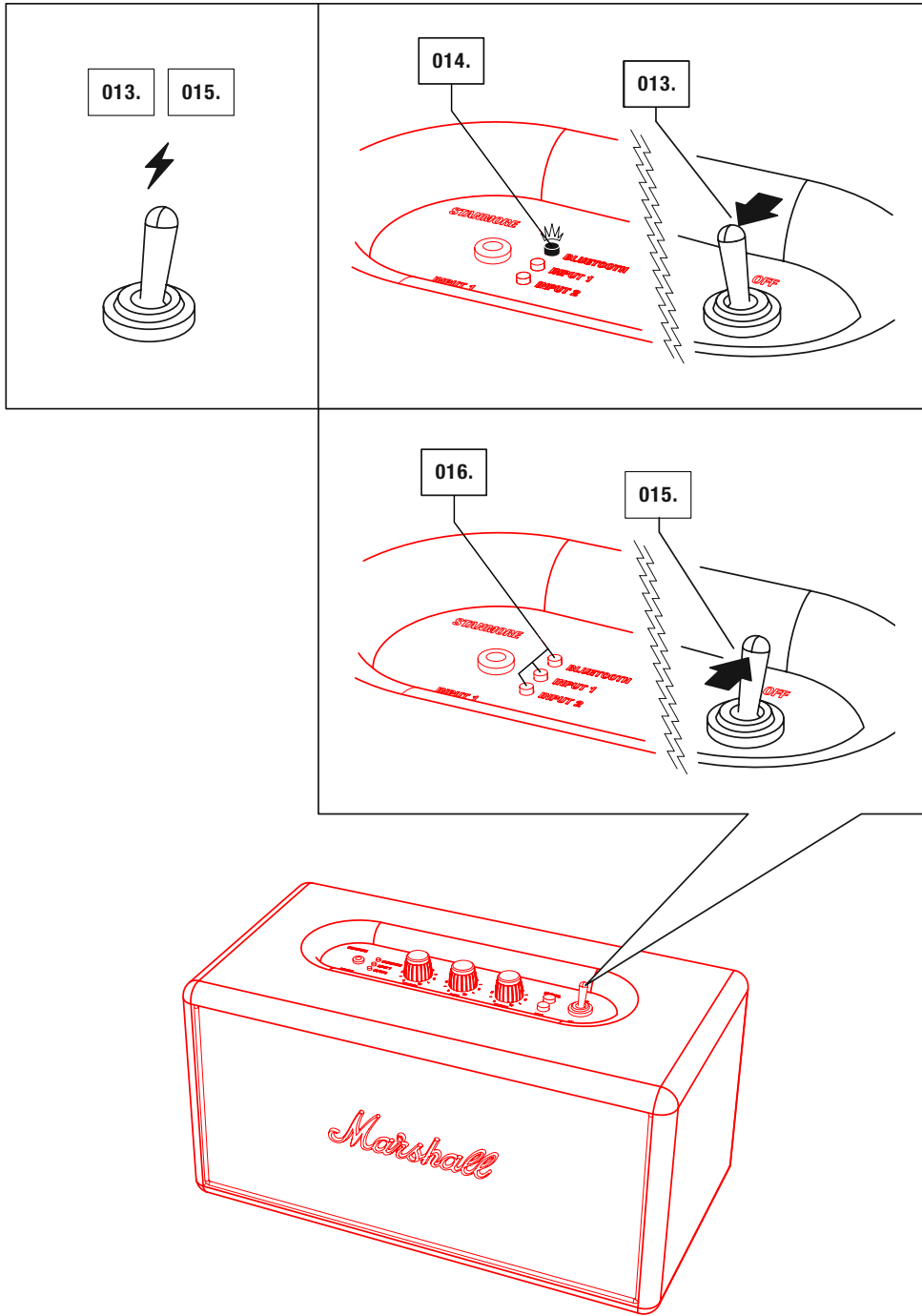
### PORTUGUESE - PORTUGUÊS

PAGE 020

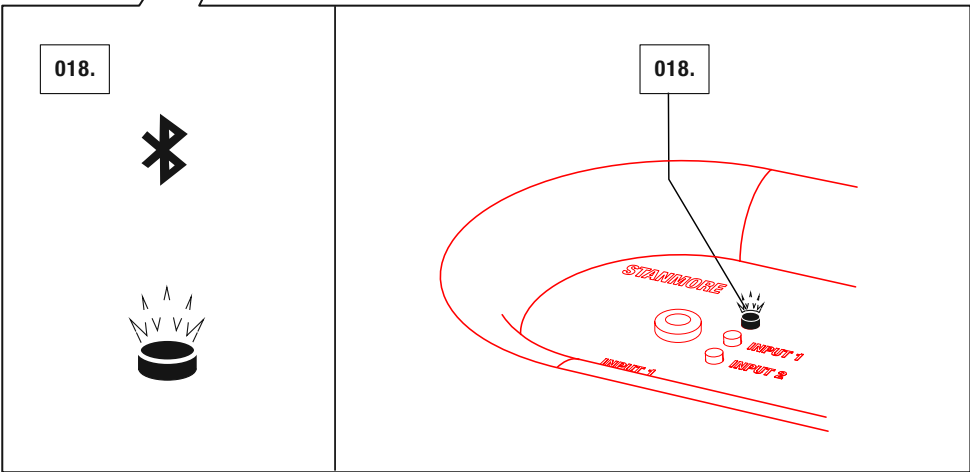
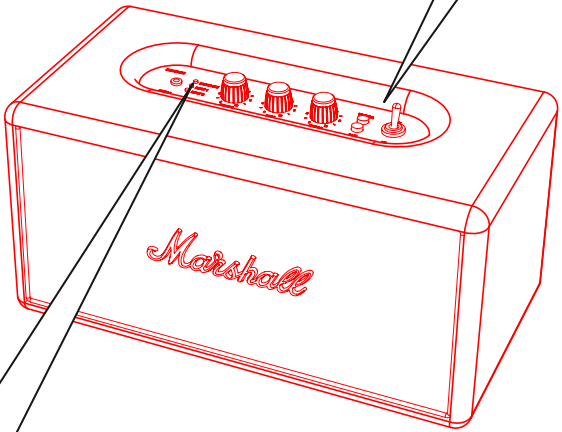
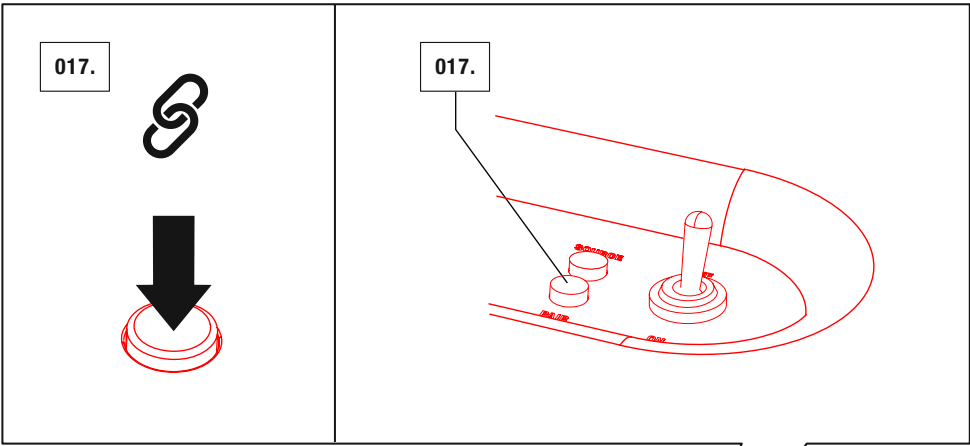


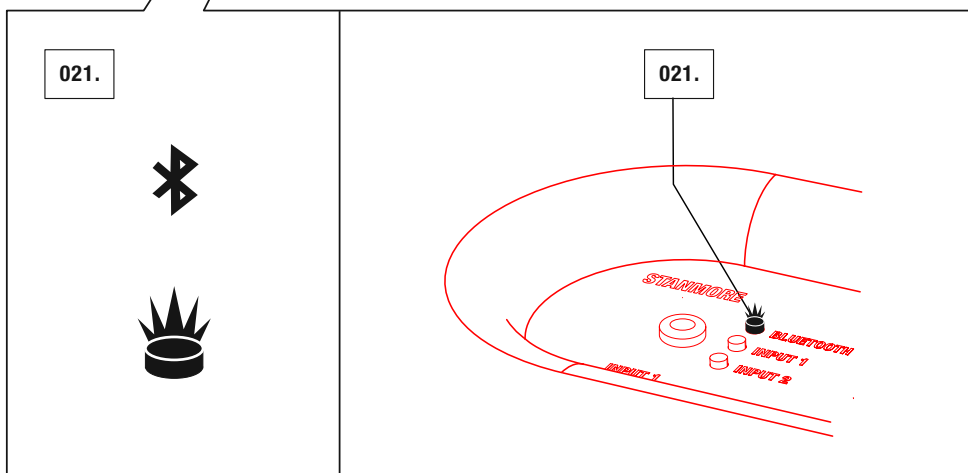
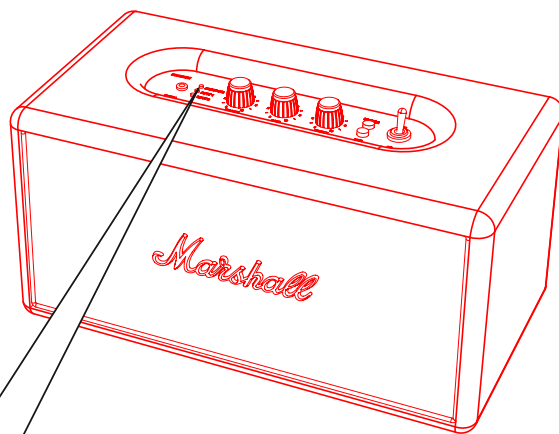
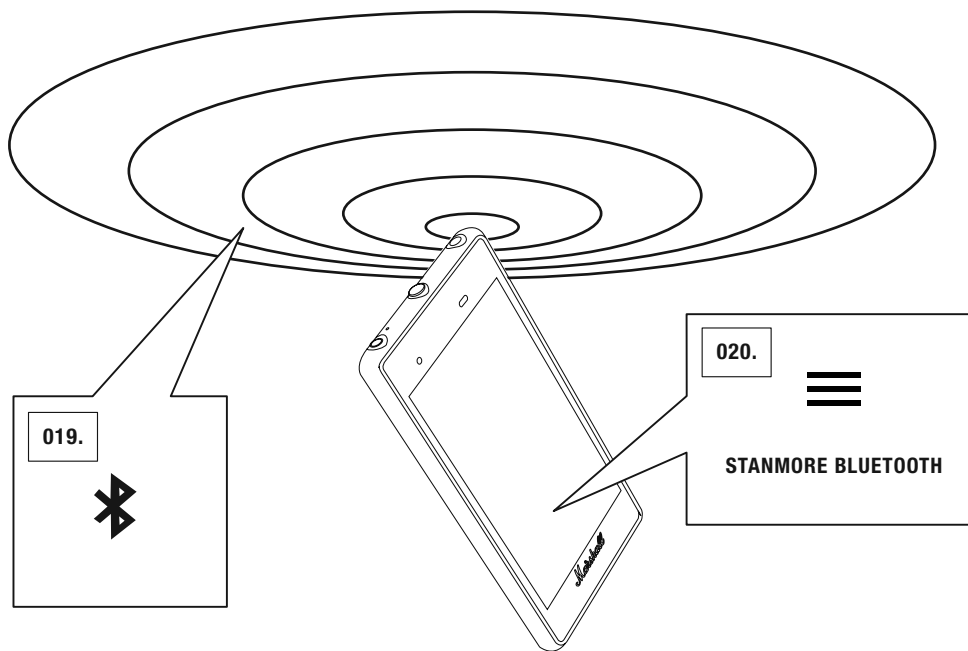
**003.**





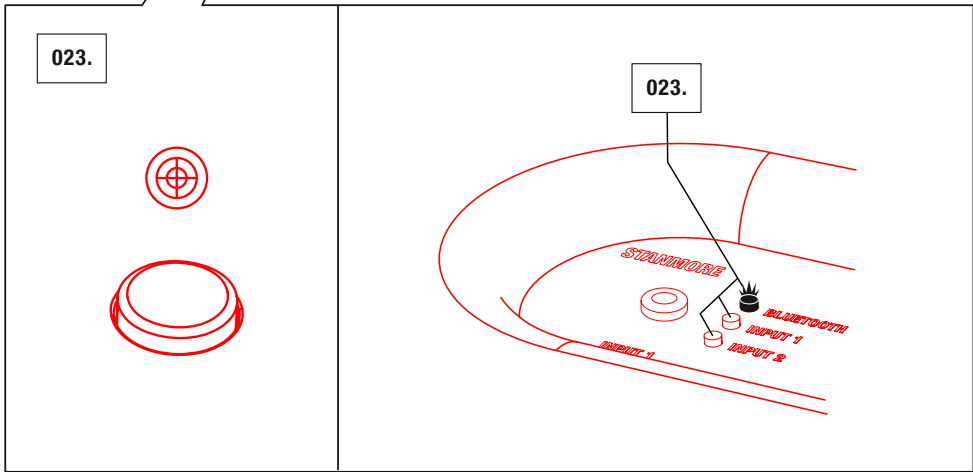
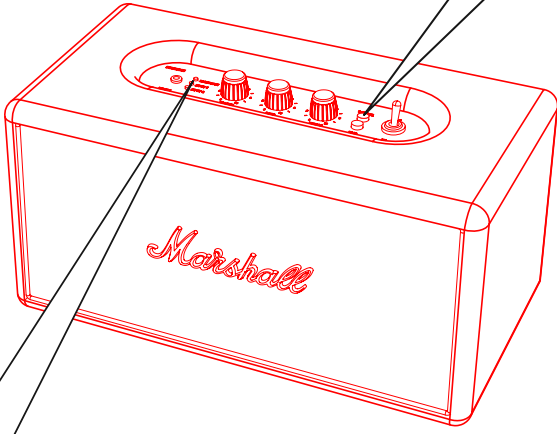
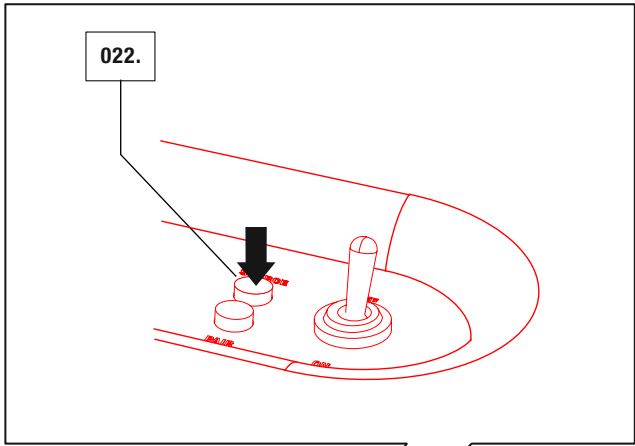
005.





007.





## DEVICE LAYOUT - SEE PAGE 002

- |                                  |                               |
|----------------------------------|-------------------------------|
| 001. INPUT FOR 3.5MM STEREO PLUG | 006. PAIR BUTTON              |
| 002. SOURCE INDICATORS           | 007. SOURCE BUTTON            |
| 003. VOLUME KNOB                 | 008. POWER SWITCH             |
| 004. BASS KNOB                   | 009. RCA INPUT (LEFT & RIGHT) |
| 005. TREBLE KNOB                 | 010. POWER JACK               |

## PLUGGING IN AC MAINS POWER - SEE PAGE 003

011. PLUG THE POWER CORD INTO THE POWER JACK ON THE BACK OF THE SPEAKER.
012. PLUG THE POWER CORD INTO THE WALL SOCKET.

**!** CAUTION: ALWAYS UNPLUG THE POWER CORD FROM THE WALL SOCKET BEFORE DISCONNECTING IT FROM THE LOUDSPEAKER.

## POWER ON/OFF - SEE PAGE 004

013. TURN ON; SWITCH THE ON/OFF SWITCH TO 'ON'.
014. THE RED BLUETOOTH INDICATOR STARTS FLASHING (SEARCHING FOR A BLUETOOTH DEVICE).
015. TURN OFF; SWITCH THE ON/OFF SWITCH TO 'OFF'.
016. ALL INDICATORS WILL TURN OFF.

 NOTE: THE SPEAKER GOES INTO STANDBY MODE AFTER 20 MINUTES OF INACTIVITY.

## BLUETOOTH PAIRING - SEE PAGE 005

017. PUSH THE PAIR BUTTON.
018. THE RED BLUETOOTH PAIRING INDICATOR FLASHES.
019. ENABLE BLUETOOTH IN YOUR DEVICE.
020. SELECT "STANMORE BLUETOOTH" IN THE BLUETOOTH LIST AND ACCEPT PAIRING.
021. THE BLUETOOTH INDICATOR TURNS TO A STEADY RED WHEN THE PAIRING IS DONE.

 NOTE: THE SPEAKER REMEMBERS THE 5 LAST PAIRED DEVICES AND CONNECTS AUTOMATICALLY TO THE LAST PAIRED DEVICE WHEN TURNED ON.

## CHOOSING YOUR SOURCE - SEE PAGE 007

022. PUSH THE SOURCE BUTTON TO TOGGLE YOUR CONNECTED SOURCES.
023. A LIT INDICATOR SHOWS WHICH SOURCE YOU HAVE SELECTED.
  - BLUETOOTH DEVICE
  - INPUT 1 - 3.5MM STEREO PLUG
  - INPUT 2 - RCA PORTS

---

FULL USER MANUAL AVAILABLE AT: [WWW.MARSHALLHEADPHONES.COM](http://WWW.MARSHALLHEADPHONES.COM)

**009.**

## SCHÉMA DE L'APPAREIL - VOIR PAGE 002

- |                                     |                                    |
|-------------------------------------|------------------------------------|
| 001. ENTRÉE POUR JACK STÉRÉO 3,5 MM | 006. BOUTON ASSOCIER               |
| 002. INDICATEURS DE SOURCE          | 007. BOUTON SOURCE                 |
| 003. BOUTON DE VOLUME               | 008. INTERRUPTEUR ALIMENTATION     |
| 004. BOUTON DE BASSES               | 009. ENTRÉE RCA (GAUCHE ET DROITE) |
| 005. BOUTON D'AIGUS                 | 010. PRISE JACK D'ALIMENTATION     |

## BRANCHEMENT AU COURANT ALTERNATIF DE SECTEUR - VOIR PAGE 003

011. BRANCHER LE CORDON D'ALIMENTATION DANS LA PRISE JACK D'ALIMENTATION SITUÉE À L'ARRIÈRE DU HAUT-PARLEUR.
012. BRANCHER LE CORDON D'ALIMENTATION DANS LA PRISE MURALE.

- ! MISE EN GARDE : TOUJOURS DÉBRANCHER LE CORDON D'ALIMENTATION DE LA PRISE MURALE AVANT DE LE DÉBRANCHER DU HAUT-PARLEUR.

## ALIMENTATION ON/OFF - VOIR PAGE 004

013. ALLUMER ; POSITIONNER L'INTERRUPTEUR ON/OFF SUR « ON ».
014. L'INDICATEUR BLUETOOTH ROUGE COMMENCE À CLIGNOTER (À LA RECHERCHE D'UN APPAREIL BLUETOOTH).
015. ÉTEINDRE ; POSITIONNER L'INTERRUPTEUR ON/OFF SUR « OFF ».
016. TOUS LES TÉMOINS S'ÉTEINDRONT.

- ♪ REMARQUE : LE HAUT-PARLEUR PASSE EN MODE VEILLE AU BOUT DE 20 MINUTES D'INACTIVITÉ.

## ASSOCIATION BLUETOOTH - VOIR PAGE 005

017. APPUYEZ SUR LE BOUTON ASSOCIER.
018. L'INDICATEUR D'ASSOCIATION BLUETOOTH CLIGNOTE EN ROUGE.
019. ACTIVEZ LE BLUETOOTH SUR VOTRE APPAREIL.
020. SÉLECTIONNEZ « STANMORE BLUETOOTH » DANS LA LISTE ET ACCEPTEZ L'ASSOCIATION.
021. L'INDICATEUR BLUETOOTH PASSE AU ROUGE FIXE LORSQUE L'ASSOCIATION EST EFFECTUÉE.

- ♪ REMARQUE : LE HAUT-PARLEUR CONSERVE EN MÉMOIRE LES 5 DERNIERS APPAREILS ASSOCIÉS ET SE CONNECTE AUTOMATIQUÉMENT AU DERNIER APPAREIL ASSOCIÉ LORSQU'IL EST ALLUMÉ.

## CHOIX DE VOTRE SOURCE - VOIR PAGE 007

022. APPUYER SUR LE BOUTON SOURCE POUR BASCULER ENTRE VOS SOURCES CONNECTÉES.
023. UN TÉMOIN LUMINEUX INDIQUE LA SOURCE SÉLECTIONNÉE.
- APPAREIL BLUETOOTH
  - ENTRÉE 1 - JACK STÉRÉO 3,5 MM
  - ENTRÉE 2 - PORTS RCA

MANUEL D'UTILISATEUR COMPLET DISPONIBLE SUR: [WWW.MARSHALLHEADPHONES.COM](http://WWW.MARSHALLHEADPHONES.COM)

*Marshall*  
AMPLIFICATION

## デバイスの配置 - ページ002を参照

- |                          |                  |
|--------------------------|------------------|
| 001. 3.5mmステレオ プラグの 入力端子 | 006. ペアリング ボタン   |
| 002. 入力源インジケータ           | 007. 入力源ボタン      |
| 003. 音量つまみ               | 008. 電源スイッチ      |
| 004. 低音つまみ               | 009. RCA端子 (左と右) |
| 005. 高音つまみ               | 010. 電源ジャック      |

## AC電源へのプラグの差し込み - ページ003を参照

011. スピーカー背面の電源ジャックに電源コードを差し込みます。
012. 電源コードを壁のコンセントに差し込みます。

❗ 注意: 電源コードをコンセントから抜いた後に、ラウドスピーカーから抜いてください。

## 電源オン/オフ - ページ004を参照

013. 電源を入れるには、オン/オフ スイッチを「オン」にします。
014. 赤いBLUETOOTHインジケータが点滅しはじめます (BLUETOOTH機器を検索中)。
015. 電源を切るには、オン/オフ スイッチを「オフ」にします。
016. すべてのインジケータが消灯します。

♪ 注: スピーカーは使用しない状態が20分続くとスタンバイ モードになります。

## BLUETOOTHのペアリング - ページ005を参照

017. ペアリング ボタンを押します。
018. BLUETOOTHのペアリング インジケータが赤く点滅します。
019. デバイスのBLUETOOTHを有効にします。
020. BLUETOOTHリストの「STANMORE BLUETOOTH」を選択してペアリングを確定します。
021. ペアリングが完了すると、BLUETOOTHのインジケータが点滅から点灯にかわります。

♪ 注: スピーカーは最後にペアリングしたデバイスを5つまで記憶し、電源がオンになった際、最後にペアリングしたデバイスに自動的に接続します。

## 入力源の選択 - ページ007を参照

022. ソースボタンを押して、接続されている入力源を切り替えます。
023. インジケータに選択された入力源が示されます。
  - BLUETOOTH機器
  - 入力端子 1 - 3.5mmステレオ プラグ
  - 入力端子 2 - RCAポート

---

詳細なユーザー マニュアルはこちらをご覧ください: [WWW.MARSHALLHEADPHONES.COM](http://WWW.MARSHALLHEADPHONES.COM)

011.

## AUFBAU DES GERÄTS – SIEHE SEITE 002

- |                                       |                                     |
|---------------------------------------|-------------------------------------|
| 001. EINGANG FÜR 3,5-MM STEREOSTECKER | 006. KOPPLUNGSTASTE                 |
| 002. QUELLENANZEIGEN                  | 007. QUELLENTASTE                   |
| 003. LAUTSTÄRKEREGLER                 | 008. EIN-/AUSSCHALTER               |
| 004. BASSREGLER                       | 009. RCA-EINGANG (LINKS UND RECHTS) |
| 005. HÖHENREGLER                      | 010. NETZBUCHSE                     |

## MIT DEM STROMNETZ VERBINDEN – SIEHE SEITE 003

011. STECKEN SIE DAS NETZKABEL IN DIE NETZBUCHSE AUF DER RÜCKSEITE DES LAUTSPRECHERS.  
012. STECKEN SIE DAS STROMKABEL IN DIE STECKDOSE.

**!** VORSICHT: ZIEHEN SIE IMMER DEN NETZSTECKER AUS DER STECKDOSE, BEVOR SIE IHN AUS DEM LAUTSPRECHER ZIEHEN.

## EIN-/AUSSCHALTEN – SIEHE SEITE 004

013. EINSCHALTEN: BRINGEN SIE DEN EIN-/AUSSCHALTER IN DIE „ON“-POSITION.  
014. DIE ROTE BLUETOOTH-ANZEIGE BEGINNT ZU BLINKEN (UND SUCHT NACH EINEM BLUETOOTH-GERÄT).  
015. AUSSCHALTEN: BRINGEN SIE DEN EIN-/AUSSCHALTER IN DIE „OFF“-POSITION.  
016. ALLE ANZEIGEN ERLÖSCHEN.

 HINWEIS: NACH 20 MINUTEN INAKTIVITÄT GEHT DER LAUTSPRECHER IN DEN STANDBY-MODUS.

## BLUETOOTH-KOPPLUNG – SIEHE SEITE 005

017. DRÜCKEN SIE DIE KOPPLUNGSTASTE.  
018. DIE ROTE BLUETOOTH-KOPPLUNGS-ANZEIGE BLINKT.  
019. AKTIVIEREN SIE BLUETOOTH AN IHREM GERÄT.  
020. WÄHLEN SIE „STANMORE BLUETOOTH“ IN DER BLUETOOTH-LISTE AUS UND AKZEPTIEREN SIE DIE KOPPLUNG.  
021. DIE BLUETOOTH-ANZEIGE LEUCHTET DAUERHAFT ROT AUF, WENN DIE KOPPLUNG ERFOLGT IST.

 HINWEIS: DER LAUTSPRECHER SPEICHERT DIE LETZTEN 5 GERÄTE, MIT DENEN ER GEKOPPELT WURDE, UND VERBINDET SICH AUTOMATISCH MIT DEM LETZTEN GEKOPPELTEN GERÄT, WENN ER EINGESCHALTET WIRD.

## WAHL IHRER QUELLE – SIEHE SEITE 007

022. DRÜCKEN SIE DIE QUELLEN-TASTE, UM ZWISCHEN DEN ANGESCHLOSSENEN QUELLEN HIN- UND HERZUSCHALTEN.  
023. EINE LEUCHTENDE ANZEIGE ZEIGT AN, WELCHE QUELLE SIE GEWÄHLT HABEN.
- BLUETOOTH-GERÄT
  - EINGANG 1 – 3,5-MM-STEREOSTECKER
  - EINGANG 2 – RCA-ANSCHLÜSSE

Die vollständige Betriebsanleitung ist verfügbar unter: [www.marshallheadphones.com](http://www.marshallheadphones.com)

*Marshall*  
AMPLIFICATION

## DISEÑO DEL EQUIPO: VER PÁGINA 002

- |   |  |
|---|--|
| 001. ENTRADA DE ENCHUFE ESTÉREO DE 3,5 MM | 006. BOTÓN DE EMPAREJAMIENTO           |
| 002. INDICADORES DE LA FUENTE             | 007. BOTÓN DE FUENTE                   |
| 003. BOTÓN DE VOLUMEN                     | 008. INTERRUPTOR DE ENCENDIDO          |
| 004. BOTÓN DE GRAVES                      | 009. ENTRADA RCA (IZQUIERDA Y DERECHA) |
| 005. BOTÓN DE AGUDOS                      | 010. CONECTOR DE ALIMENTACIÓN          |

## EN LA ALIMENTACIÓN CA PRINCIPAL: VER PÁGINA 003

011. ENCHUFE EL CABLE DE ALIMENTACIÓN EN LA PARTE TRASERA DEL ALTAVOZ.  
012. ENCHUFE EL CABLE DE ALIMENTACIÓN A LA TOMA DE CORRIENTE.

! ATENCIÓN: DESCONECTE SIEMPRE EL CABLE DE ALIMENTACIÓN DEL ENCHUFE DE PARED ANTES DE DESCONECTARLO DEL ALTAVOZ.

## ENCENDIDO/APAGADO: VER PÁGINA 004

013. ENCENDIDO: DESLICE EL INTERRUPTOR A LA POSICIÓN DE ENCENDIDO EN "ON".  
014. EL INDICADOR ROJO DE BLUETOOTH EMPIEZA A PARPADEAR (ESTÁ BUSCANDO UN DISPOSITIVO BLUETOOTH).  
015. APAGADO: DESLICE EL INTERRUPTOR A LA POSICIÓN DE APAGADO EN "OFF".  
016. TODOS LOS INDICADORES SE APAGARÁN.

♪ NOTA: EL ALTAVOZ SE QUEDA EN MODO DE ESPERA DESPUÉS DE 20 MINUTOS DE INACTIVIDAD.

## EMPAREJAMIENTO BLUETOOTH: VER PÁGINA 005

017. PULSE EL BOTÓN DE EMPAREJAMIENTO.  
018. EL INDICADOR DE EMPAREJAMIENTO BLUETOOTH DE COLOR ROJO PARPADEARÁ.  
019. ACTIVE LA FUNCIÓN BLUETOOTH EN SU DISPOSITIVO.  
020. SELECCIONE "STANMORE BLUETOOTH" EN LA LISTA DE LA FUNCIÓN BLUETOOTH Y ACEPTÉ EL EMPAREJAMIENTO.  
021. EL INDICADOR DE BLUETOOTH DEJARÁ DE PARPADEAR CUANDO SE HAYA COMPLETADO EL EMPAREJAMIENTO.

♪ NOTA: EL ALTAVOZ MEMORIZA LOS CINCO ÚLTIMOS DISPOSITIVOS EMPAREJADOS Y SE CONECTA AUTOMÁTICAMENTE AL ÚLTIMO DE ELLOS CUANDO SE VUELVE A ENCENDER.

## ESCOGER LA FUENTE: VER PÁGINA 007

022. PULSE EL BOTÓN DE FUENTE PARA CAMBIAR SUS FUENTES CONECTADAS.  
023. UN INDICADOR LED ENCENDIDO MUESTRA QUÉ FUENTE TIENE SELECCIONADA.
- DISPOSITIVO BLUETOOTH
  - ENTRADA 1: ENCHUFE ESTÉREO DE 3,5 MM
  - ENTRADA 2: PUERTOS RCA

---

MANUALE UTENTE COMPLETO DISPONIBILE ALL'INDIRIZZO: [WWW.MARSHALLHEADPHONES.COM](http://WWW.MARSHALLHEADPHONES.COM)

013.

## LAYOUT DISPOSITIVO - VEDERE PAGINA 002

- |   |                                       |
|---|---------------------------------------|
| 001. INGRESSO PER JACK STEREO DA 3,5 MM | 006. PULSANTE DI ACCOPPIAMENTO        |
| 002. INDICATORI SORGENTE                | 007. PULSANTE SORGENTE                |
| 003. MANOPOLA VOLUME                    | 008. INTERRUTTORE DI ALIMENTAZIONE    |
| 004. MANOPOLA BASSI                     | 009. INGRESSO RCA (SINISTRO E DESTRO) |
| 005. MANOPOLA ALTI                      | 010. PRESA DI ALIMENTAZIONE           |

## COLLEGARE L'ALIMENTATORE - VEDERE PAGINA 003

011. INSERIRE IL CAVO DI ALIMENTAZIONE NELLA PRESA SUL RETRO DEL DIFFUSORE.  
012. COLLEGARE IL CAVO DI ALIMENTAZIONE NELLA PRESA A MURO.

- ! **ATTENZIONE: STACCARE SEMPRE IL CAVO DI ALIMENTAZIONE DALLA PRESA A MURO PRIMA DI SCOLLEGARLO DAL DIFFUSORE.**

## ACCENSIONE E SPEGNIMENTO - VEDERE PAGINA 004

013. ACCENDERE; SPOSTARE L'INTERRUTTORE ON/OFF SU "ON".  
014. L'INDICATORE BLUETOOTH ROSSO INIZIA A LAMPEGGIARE (RICERCA DI UN DISPOSITIVO BLUETOOTH).  
015. SPEGNERE; SPOSTARE L'INTERRUTTORE ON/OFF SU "OFF".  
016. TUTTI GLI INDICATORI SI SPEGNERANNO.

- 🎵 **NOTA: IL DIFFUSORE PASSA IN MODALITÀ STANDBY DOPO 20 MINUTI DI INATTIVITÀ.**

## ACCOPPIAMENTO BLUETOOTH - VEDERE PAGINA 005

017. PREMERE IL PULSANTE DI ACCOPPIAMENTO.  
018. L'INDICATORE ROSSO DI ACCOPPIAMENTO BLUETOOTH LAMPEGGIA.  
019. ATTIVARE IL BLUETOOTH NEL DISPOSITIVO.  
020. SELEZIONARE "STANMORE BLUETOOTH" NELL'ELENCO BLUETOOTH E ACCETTARE L'ACCOPPIAMENTO.  
021. L'INDICATORE BLUETOOTH DIVENTA ROSSO FISSO QUANDO L'ACCOPPIAMENTO È AVVENUTO.

- 🎵 **NOTA: IL DIFFUSORE RICORDA GLI ULTIMI 5 DISPOSITIVI ASSOCIATI E SI CONNETTE AUTOMATICAMENTE ALL'ULTIMO DISPOSITIVO ASSOCIATO QUANDO VIENE ACCESO.**

## SCEGLIERE LA SORGENTE - VEDERE PAGINA 007

022. PREMERE IL PULSANTE SORGENTE PER PASSARE DA UNA SORGENTE COLLEGATA ALL'ALTRA.  
023. UN INDICATORE ACCESO MOSTRA LA SORGENTE SELEZIONATA.
- DISPOSITIVO BLUETOOTH
  - INGRESSO 1 - SPINOTTO STEREO DA 3,5 mm
  - INGRESSO 2 - PORTE RCA

---

MANUALE UTENTE COMPLETO DISPONIBILE ALL'INDIRIZZO: [WWW.MARSHALLHEADPHONES.COM](http://WWW.MARSHALLHEADPHONES.COM)

*Marshall*  
AMPLIFICATION

## 设备布局 - 参见第 002 页

- |                    |                         |
|--------------------|-------------------------|
| 001. 3.5MM 立体声插头输入 | 006. PAIR（配对）按钮         |
| 002. 音源指示灯         | 007. 音源按钮               |
| 003. VOLUME（音量）旋钮  | 008. POWER SWITCH（电源开关） |
| 004. BASS（低音）旋钮    | 009. RCA 输入（左和右）        |
| 005. TREBLE（高音）旋钮  | 010. 电源插孔               |


## 插入交流主电源 - 参见第 003 页

011. 将电源线插入音箱背面的电源插孔。
012. 将电源线插入壁式插座。

**!** 注意：在断开电源线与音箱的连接之前，请先从壁式插座中拔下电源线。


## 电源开/关 - 参见第 004 页

013. 打开电源；将电源开关（开/关）切换至“**ON**”（“开”）。
014. 红色的蓝牙指示灯开始闪烁（搜索蓝牙设备）。
015. 关闭电源；将电源开关（开/关）切换至“**OFF**”（“关”）。
016. 所有指示灯将关闭。

 注：如果 20 分钟不使用，音箱将进入待机模式。

## 蓝牙配对 - 参见第 005 页

017. 按 PAIR（配对）按钮。
018. 红色蓝牙配对指示灯将会闪烁。
019. 启用您的设备中的蓝牙。
020. 在蓝牙列表中选择“**STANMORE 蓝牙**”，并同意配对。
021. 配对完成后，蓝牙指示灯将变为红色长亮状态。

 注：音箱会记住最后配对的 5 个设备，并在再次开启后自动连接最近配对的设备。

## 选择您的音源 - 参见第 007 页

022. 按音源按钮以切换您所连接的音源。
023. 亮起的指示灯表示您选中的音源。
  - 蓝牙设备
  - 输入 1 - 3.5MM 立体声插头
  - 输入 2 - RCA 端口

---

请访问以下网址，获取完整用户手册：[WWW.MARSHALLHEADPHONES.COM](http://WWW.MARSHALLHEADPHONES.COM)

**015.**



## 裝置結構 - 請參閱第 002 頁

- |                      |                     |
|----------------------|---------------------|
| 001. 3.5 MM 立體聲插頭輸入端 | 006. 配對按鈕           |
| 002. 音源指示燈           | 007. 音源按鈕           |
| 003. 音量旋鈕            | 008. 電源開關           |
| 004. 低音旋鈕            | 009. RCA 輸入 (左側和右側) |
| 005. 高音旋鈕            | 010. 電源插孔           |

## 插入主電源 - 請參閱第 003 頁

011. 將電源線插入喇叭背面的電源插孔。
012. 將電源線插入牆壁插座。

❗ 注意事項：在切斷電源線和喇叭的連線之前，請務必將電源線從牆壁上的插座拔掉。

## 電源開/關 - 請參閱 004 頁

013. 開啟電源；將電源開/關切換為「開」。
014. 紅色藍芽指示燈開始閃爍 (搜尋藍芽裝置)。
015. 關閉電源；將電源開/關切換為「關」。
016. 所有指示燈會關閉。

🎵 注意：如果持續 20 分鐘無操作，喇叭會進入待機模式。

## 藍牙配對 - 請參閱第 005 頁

017. 按下配對按鈕。
018. 紅色的藍牙配對指示燈會閃爍。
019. 啟用裝置上的藍牙。
020. 選取藍牙清單上的「STANMORE 藍牙」並接受配對。
021. 配對完成時，藍牙指示燈會變成靜止不動的紅燈。

🎵 注意：喇叭會記得最後 5 個配對的裝置，而且會在啟動時，自動連接最後一個配對的裝置。

## 選擇您的音源 - 請參閱第 007 頁

022. 按下音源按鈕，以切換已連線的音源。
023. 亮起的指示燈即為您選擇的音源。
  - 藍牙裝置
  - 插入 1 - 3.5MM 立體聲插頭
  - 插入 2 - RCA 連接埠

完整的使用者手冊位於：[WWW.MARSHALLHEADPHONES.COM](http://WWW.MARSHALLHEADPHONES.COM)

*Marshall*  
AMPLIFICATION

## LAITTEEN RAKENNE - KATSO SIVU 002

- |   |  |
|---|--|
| 001. SISÄÄNTULOLIITÄNTÄ 3,5 MM:N STEREOOLIITTIMELLE | 006. PARITUSPAINIKE (PAIR)                   |
| 002. LÄHTEEN MERKKIVALOT                            | 007. LÄHDEPAINIKE (SOURCE)                   |
| 003. ÄÄNENVOIMAKKUUDEN SÄÄTÖ (VOLUME)               | 008. VIRTAKYTKIN                             |
| 004. BASSON SÄÄTÖ (BASS)                            | 009. RCA-SISÄÄNTULOLIITÄNTÄ (VASEN JA OIKEA) |
| 005. DISKANTIN SÄÄTÖ (TREBLE)                       | 010. VIRTALIITÄNTÄ                           |

## KYTKEMINEN SÄHKÖVERKKOON - KATSO SIVU 003

011. LIITÄ VIRTASÄÄTTIMEN TAKANA OLEVAAN SÄHKÖLIITÄNTÄÄN.  
012. KYTKE VIRTASÄÄTTIMEN SEINÄPISTORASIAAN.

! HUOMAA: IRROTA VIRTASÄÄTTIMEN AINA SEINÄPISTORASIESTA ENNEN KUIN IRROTAT SEN KÄYTTIMESTÄ.

## VIRTA PÄÄLLE/POIS - KATSO SIVU 004

013. KÄYNNISTYS; KÄÄNNÄ VIRTAKYTKIN ASEENTON 'ON'.  
014. PUNAINEN BLUETOOTH-MERKKIVALO ALKAA VILKKUA (ETSII BLUETOOTH-LAITETTA).  
015. SAMMUTUS; KÄÄNNÄ VIRTAKYTKIN ASEENTON 'OFF'.  
016. KAIKKI MERKKIVALOT SAMMUVAT.

♪ HUOM. KAIUTIN SIIRTYY VALMIUSTILAAN, KUN SE ON 20 MINUUTTIA KÄYTTÄMÄTTÄ.

## BLUETOOTH-PARITUS - KATSO SIVU 005

017. PAINA PARITUSPAINIKETTA.  
018. BLUETOOTH-PARILIITÄNNÄN PUNAINEN MERKKIVALO VILKKUU.  
019. OTA BLUETOOTH KÄYTTÖÖN LAITTEESSASI.  
020. VALITSE BLUETOOTH-LUETTELOSTA "STANMORE BLUETOOTH" JA HYVÄKSY PARILIITOKSEN MUODOSTUS.  
021. BLUETOOTH-MERKKIVALO PALAA PUNAISENA, KUN PARILIITOS ON MUODOSTETTU.

♪ HUOM. KÄYTTIMEN MUISTIIN TALLENTUU VIISI VIIMEKSI LIITETTYÄ LAITETTA, JA KÄYNNISTYKSEN YHTEYDESSÄ LAITE MUODOSTAA AUTOMAATTISESTI YHTEYDEN VIIMEKSI LIITETTYYN LAITTEeseen.

## ÄÄNILÄHTEEN VALINTA - KATSO SIVU 007

022. PAINA LÄHDEPAINIKETTA VAIHTAAKSESI LIITETTYJEN ÄÄNILÄHTEIDEN VÄLILLÄ.  
023. MERKKIVALO OSOITTAÄ, MINKÄ LÄHTEEN OLET VALINNUT.
- BLUETOOTH-LAITE
  - SISÄÄNTULOLIITÄNTÄ 1 – 3.5 MM:N STEREOOLIITIN
  - SISÄÄNTULOLIITÄNTÄ 2 – RCA-PORTIT

KOKO KÄYTTÖOHJE ON SAATAVANA SIVUSTOLLA: [WWW.MARSHALLHEADPHONES.COM](http://WWW.MARSHALLHEADPHONES.COM)

017.

## ПАНЕЛЬ УПРАВЛЕНИЯ УСТРОЙСТВА — СТР. 002

- |   |                                |
|---|--------------------------------|
| 001. ВХОД 3,5 ММ — СТЕРЕОРАЗЪЕМ         | 006. КНОПКА СОПРЯЖЕНИЯ         |
| 002. ИНДИКАТОРЫ ИСТОЧНИКА               | 007. КНОПКА ИСТОЧНИКА          |
| 003. РУЧКА РЕГУЛИРОВАНИЯ ГРОМКОСТИ      | 008. ВЫКЛЮЧАТЕЛЬ ПИТАНИЯ       |
| 004. РУЧКА РЕГУЛИРОВАНИЯ НИЗКИХ ЧАСТОТ  | 009. ВХОД RCA (ЛЕВЫЙ И ПРАВЫЙ) |
| 005. РУЧКА РЕГУЛИРОВАНИЯ ВЫСОКИХ ЧАСТОТ | 010. РАЗЪЕМ ПИТАНИЯ            |

## ПОДКЛЮЧЕНИЕ К ЭЛЕКТРОСЕТИ ПЕРЕМЕННОГО ТОКА — СТР. 003

011. ПОДКЛЮЧИТЕ ШНУР ПИТАНИЯ К РАЗЪЕМУ ПИТАНИЯ, РАСПОЛОЖЕННОМУ НА ЗАДНЕЙ СТЕНКЕ УСТРОЙСТВА.
012. ПОДКЛЮЧИТЕ ШНУР ПИТАНИЯ К РОЗЕТКЕ.

**!** ОСТОРОЖНО! ПЕРЕД ОТКЛЮЧЕНИЕМ ШНУРА ПИТАНИЯ ОТ РАЗЪЕМА АКУСТИЧЕСКОЙ СИСТЕМЫ ВСЕГДА ОБЯЗАТЕЛЬНО СНАЧАЛА ОТКЛЮЧАЙТЕ ЕГО ОТ РОЗЕТКИ.

## ВКЛЮЧЕНИЕ И ВЫКЛЮЧЕНИЕ — СТР. 004

013. ВКЛЮЧЕНИЕ: ПОВЕРНИТЕ РУЧКУ ВКЛЮЧЕНИЯ/ВЫКЛЮЧЕНИЯ В ПОЛОЖЕНИЕ «ON».
014. КРАСНЫЙ BLUETOOTH-ИНДИКАТОР НАЧНЕТ МИГАТЬ (ПОИСК BLUETOOTH-УСТРОЙСТВА).
015. ВЫКЛЮЧЕНИЕ: ПОВЕРНИТЕ РУЧКУ ВКЛЮЧЕНИЯ/ВЫКЛЮЧЕНИЯ В ПОЛОЖЕНИЕ «OFF».
016. ВСЕ ИНДИКАТОРЫ ПОГАСНУТ.

 ПРИМЕЧАНИЕ. АКУСТИЧЕСКАЯ СИСТЕМА ПЕРЕХОДИТ В РЕЖИМ ЭНЕРГОСБЕРЕЖЕНИЯ ПОСЛЕ 20 МИНУТ БЕЗДЕЙСТВИЯ.

## СОПРЯЖЕНИЕ BLUETOOTH УСТРОЙСТВ — СТР. 005

017. НАЖМИТЕ НА КНОПКУ СОПРЯЖЕНИЯ.
018. ЗАМИГАЕТ КРАСНЫЙ ИНДИКАТОР СОПРЯЖЕНИЯ BLUETOOTH УСТРОЙСТВ.
019. ВКЛЮЧИТЕ BLUETOOTH НА ВАШЕМ УСТРОЙСТВЕ.
020. ВЫБЕРИТЕ «STANMORE BLUETOOTH» В СПИСКЕ ДОСТУПНЫХ BLUETOOTH УСТРОЙСТВ И РАЗРЕШИТЕ СОПРЯЖЕНИЕ.
021. КАК ТОЛЬКО СОПРЯЖЕНИЕ ЗАВЕРШИТСЯ, ИНДИКАТОР BLUETOOTH НАЧНЕТ ГОРЕТЬ НЕПРЕРЫВНО.

 ПРИМЕЧАНИЕ. АКУСТИЧЕСКАЯ СИСТЕМА ХРАНИТ В ПАМЯТИ ПОСЛЕДНИЕ 5 СОПРЯЖЕННЫХ УСТРОЙСТВ И ПРИ ВКЛЮЧЕНИИ АВТОМАТИЧЕСКИ ПОДКЛЮЧАЕТСЯ К ПОСЛЕДНЕМУ СОПРЯЖЕННОМУ УСТРОЙСТВУ.

## ВЫБОР ИСТОЧНИКА — СТР. 007

022. НАЖМИТЕ НА КНОПКУ ИСТОЧНИКА ДЛЯ СМЕНЫ ПОДКЛЮЧЕННОГО ИСТОЧНИКА.
023. ПОСЛЕ ВЫБОРА ИСТОЧНИКА ВКЛЮЧАЕТСЯ СООТВЕТСТВУЮЩИЙ ЕМУ СВЕТОДИОДНЫЙ ИНДИКАТОР.
- BLUETOOTH УСТРОЙСТВО
  - ВХОД 1 — СТЕРЕОРАЗЪЕМ 3,5 ММ
  - ВХОД 2 — ПОРТЫ RCA

ПОЛНОЕ РУКОВОДСТВО ПОЛЬЗОВАТЕЛЯ ДОСТУПНО НА: [WWW.MARSHALLHEADPHONES.COM](http://WWW.MARSHALLHEADPHONES.COM)

*Marshall*  
AMPLIFICATION

## INDELING APPARAAT - ZIE PAGINA 002

- |                                       |                                   |
|---------------------------------------|-----------------------------------|
| 001. INGANG VOOR 3,5 MM STEREOSTEKKER | 006. VERBINDINGSKNOP              |
| 002. LAMPJES VOOR BRONNEN             | 007. BRONKNOP                     |
| 003. VOLUMEKNOP                       | 008. AAN/UIT-KNOP                 |
| 004. KNOP VOOR LAGE TONEN             | 009. RCA-INGANG (LINKS EN RECHTS) |
| 005. KNOP VOOR HOGE TONEN             | 010. AAN/UIT-HENDEL               |

## INSTEKEN WISSELHOOFDSTROOM - ZIE PAG. 003

011. STOP DE STROOMKABEL IN DE AAN/UIT-SCHAKELAAR AAN DE ACHTERKANT VAN DE LUIDSPREKER.
012. STEEK DE STROOMKABEL IN HET STOPCONTACT.

! LET OP: HAAL ALTIJD EERST DE STROOMKABEL UIT HET STOPCONTACT VOORDAT U DEZE UIT DE LUIDSPREKER HAALT.

## STROOM AAN/UIT - ZIE PAG. 004

013. INSCHAKELLEN: ZET DE AAN/UIT-SCHAKELAAR OP "AAN".
014. DE RODE BLUETOOTH-INDICATOR BEGINT TE KNIPPEREN (ZOEKT NAAR EEN BLUETOOTH-APPARAAT).
015. UITSCHAKELLEN: ZET DE AAN/UIT-SCHAKELAAR OP "UIT".
016. DE LEDLAMPJES GAAN UIT.

♪ LET OP: DE LUIDSPREKER GAAT NA 20 MINUTEN INACTIVITEIT IN STAND-BYMODUS.

## BLUETOOTH-VERBINDING - ZIE PAG. 005

017. DRUK OP DE VERBINDINGSKNOP.
018. HET RODE BLUETOOTH-VERBINDINGSLAMPJE KNIPPERT.
019. SCHAKEL BLUETOOTH IN OP HET ANDERE APPARAAT.
020. SELECTEER "STANMORE BLUETOOTH" IN DE BLUETOOTH-LIJST EN ACCEPTEER DE VERBINDING.
021. DE BLUETOOTH-INDICATOR BLIJFT ROOD BRANDEN ALS DE VERBINDING TOT STAND IS GEBRACHT.

♪ LET OP: DE LUIDSPREKER ONTHOUDT DE LAATSTE 5 APPARATEN WAARMEE ER VERBINDING IS GEMAAKT EN MAAKT BIJ HET INSCHAKELLEN AUTOMATISCH VERBINDING MET HET LAATST GEBRUIKTE APPARAAT.

## UW BRON KIEZEN - ZIE PAG. 007

022. DRUK OP DE BRONKNOP OM JE AANGESLOTEN BRONNEN TE WISSELEN.
023. EEN BRANDEND LAMPJE GEEFT AAN WELKE BRON JE GESELECTEERD HEBT.
- BLUETOOTH-APPARAAT
  - INGANG 1 - 3,5 MM STEREOSTEKKER
  - INGANG 2 - RCA-POORTJES

---

COMPLETE GEBRUIKSAANWIJZING BESCHIKBAAR OP: [WWW.MARSHALLHEADPHONES.COM](http://WWW.MARSHALLHEADPHONES.COM)

019.

## ESTRUTURA INTERNA DO APARELHO - VER PÁGINA 002

- |  |                                       |
|--|---------------------------------------|
| 001. ENTRADA PARA CABO ESTÉREO DE 3,5 MM | 006. BOTÃO DE EMPARELHAMENTO          |
| 002. INDICADORES DA FONTE                | 007. BOTÃO DE SELEÇÃO DA FONTE        |
| 003. BOTÃO DO VOLUME                     | 008. INTERRUPTOR                      |
| 004. BOTÃO DOS GRAVES                    | 009. ENTRADA RCA (ESQUERDA E DIREITA) |
| 005. BOTÃO DOS AGUDOS                    | 010. CONECTOR DE ALIMENTAÇÃO          |

## LIGAR À FONTE ALIMENTAÇÃO CA - VER PÁGINA 003

011. LIGAR O CABO DE ALIMENTAÇÃO AO CONECTOR DE ALIMENTAÇÃO NA PARTE DE TRÁS DO ALTIFALANTE.
012. LIGUE O CABO DE ALIMENTAÇÃO À TOMADA.

- ! CUIDADO: REMOVA SEMPRE O CABO DE ALIMENTAÇÃO DA TOMADA ELÉTRICA ANTES DE DESLIGÁ-LO DO ALTIFALANTE.

## LIGAR/DESLIGAR - VER PÁGINA 004

013. LIGAR: COLOCAR O INTERRUPTOR DE LIGAR/DESLIGAR NA POSIÇÃO “LIGAR”.
014. O INDICADOR VERMELHO DO BLUETOOTH COMEÇA A PISCAR (PROCURAR UM DISPOSITIVO BLUETOOTH).
015. DESLIGAR: COLOCAR O INTERRUPTOR DE LIGAR/DESLIGAR NA POSIÇÃO “DESLIGAR”.
016. TODOS OS INDICADORES SE DESLIGARÃO.

- ♪ NOTA: O ALTIFALANTE ENTRA EM MODO DE ESPERA AO FIM DE 20 MINUTOS DE INATIVIDADE.

## EMPARELHAMENTO BLUETOOTH - VER PÁGINA 005

017. PRIMA O BOTÃO DE EMPARELHAMENTO.
018. O INDICADOR VERMELHO DE EMPARELHAMENTO POR BLUETOOTH PISCA.
019. ATIVE O BLUETOOTH NO SEU DISPOSITIVO.
020. SELECIONE “STANMORE BLUETOOTH” NA LISTA DE BLUETOOTH E ACEITE O EMPARELHAMENTO.
021. O INDICADOR DE BLUETOOTH MUDA PARA VERMELHO CONTÍNUO QUANDO O EMPARELHAMENTO ESTÁ CONCLUÍDO.

- ♪ NOTA: O ALTIFALANTE MEMORIZA OS ÚLTIMOS CINCO DISPOSITIVOS EMPARELHADOS E FAZ A LIGAÇÃO AUTOMÁTICA AO ÚLTIMO DISPOSITIVO EMPARELHADO QUANDO LIGADO NOVAMENTE.

## ESCOLHER A SUA FONTE - VER PÁGINA 007

022. PRIMA O BOTÃO FONTE PARA ALTERNAR AS SUAS FONTES LIGADAS.
023. UM INDICADOR ACESO INDICA QUE FONTE SELECIONOU.
- DISPOSITIVO BLUETOOTH
  - ENTRADA 1 - CABO ESTÉREO DE 3,5 MM
  - ENTRADA 2 - PORTAS RCA

MANUAL DE UTILIZADOR COMPLETO DISPONÍVEL EM: [WWW.MARSHALLHEADPHONES.COM](http://WWW.MARSHALLHEADPHONES.COM)

*Marshall*  
AMPLIFICATION