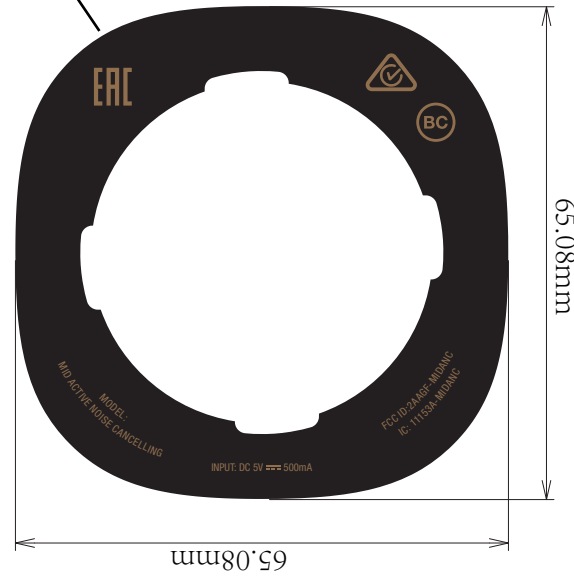
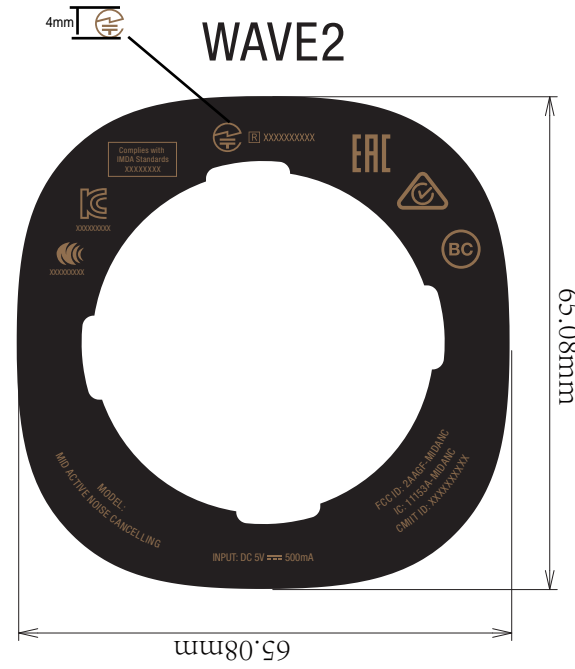


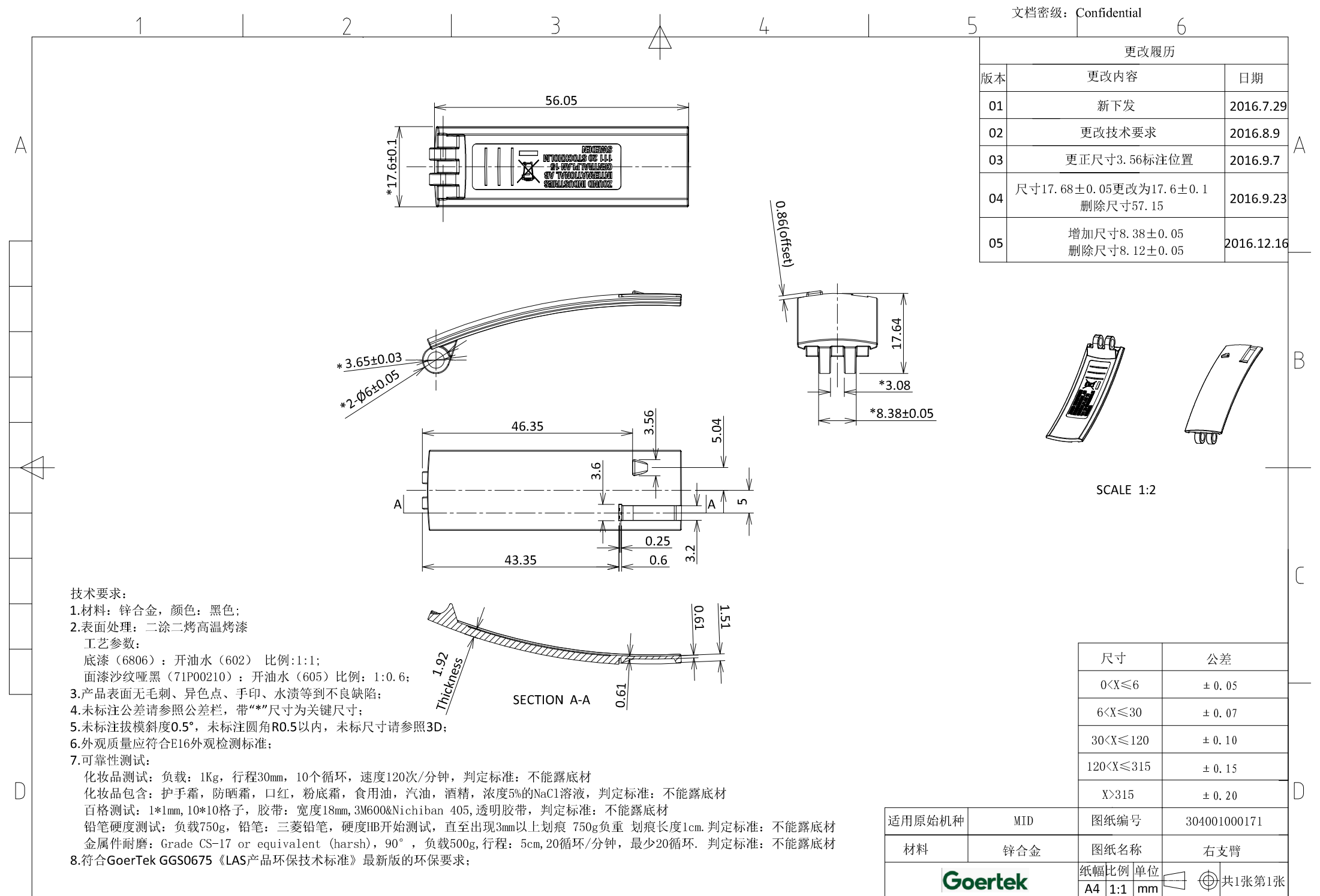


WAVE1

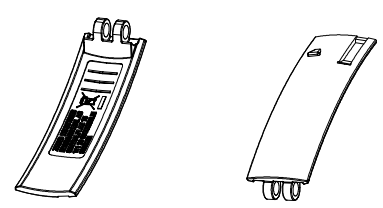


WAVE2





更改履历		
版本	更改内容	日期
01	新下发	2016.7.29
02	更改技术要求	2016.8.9
03	更正尺寸3.56标注位置	2016.9.7
04	尺寸17.68±0.05更改为17.6±0.1 删除尺寸57.15	2016.9.23
05	增加尺寸8.38±0.05 删除尺寸8.12±0.05	2016.12.16



SCALE 1:2

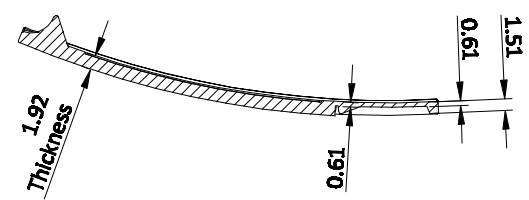
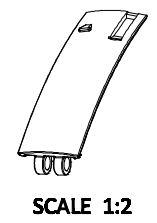
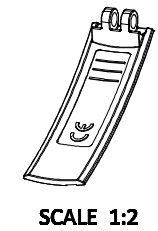
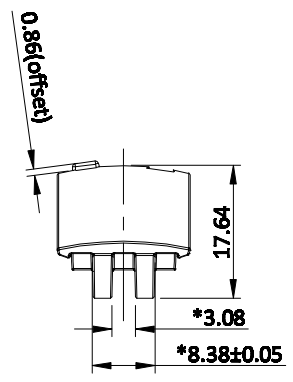
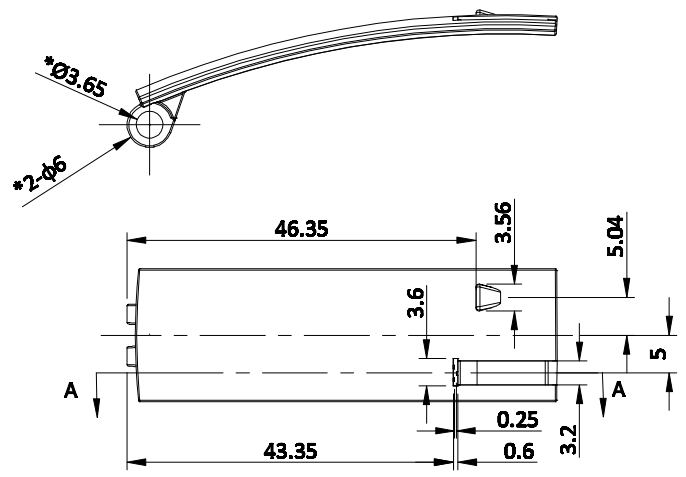
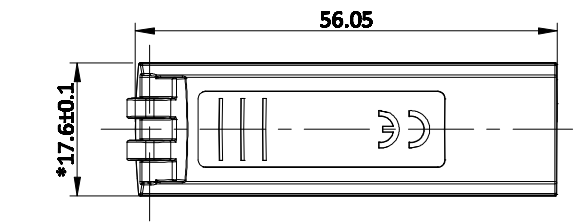
技术要求:

- 材料: 锌合金, 颜色: 黑色;
- 表面处理: 二涂二烤高温烤漆
工艺参数:
底漆(6806): 开油水(602) 比例:1:1;
面漆沙纹哑黑(71P00210): 开油水(605) 比例: 1:0.6;
- 产品表面无毛刺、异色点、手印、水渍等到不良缺陷;
- 未标注公差请参照公差栏, 带“*”尺寸为关键尺寸;
- 未标注拔模斜度0.5°, 未标注圆角R0.5以内, 未标尺寸请参照3D;
- 外观质量应符合E16外观检测标准;
- 可靠性测试:
化妆品测试: 负载: 1Kg, 行程30mm, 10个循环, 速度120次/分钟, 判定标准: 不能露底材
化妆品包含: 护手霜, 防晒霜, 口红, 粉底霜, 食用油, 汽油, 酒精, 浓度5%的NaCl溶液, 判定标准: 不能露底材
百格测试: 1*1mm, 10*10格子, 胶带: 宽度18mm, 3M600&Nichiban 405, 透明胶带, 判定标准: 不能露底材
铅笔硬度测试: 负载750g, 铅笔: 三菱铅笔, 硬度HB开始测试, 直至出现3mm以上划痕 750g负重 划痕长度1cm. 判定标准: 不能露底材
金属件耐磨: Grade CS-17 or equivalent (harsh), 90°, 负载500g, 行程: 5cm, 20循环/分钟, 最少20循环. 判定标准: 不能露底材
- 符合GoerTek GGS0675 《LAS产品环保技术标准》最新版的环保要求;

尺寸	公差
0<X≤6	± 0.05
6<X≤30	± 0.07
30<X≤120	± 0.10
120<X≤315	± 0.15
X>315	± 0.20

适用原始机种	MID	图纸编号	304001000171
材料	锌合金	图纸名称	右支臂
Goertek		纸幅比例	单位
		A4 1:1	mm

更改履历		
版本	更改内容	日期
01	新下发	20170704



- 技术要求:**
1. 材料: 锌合金, 颜色: 黑色;
 2. 表面处理: 二涂二烤高温烤漆
工艺参数:
底漆 (6806): 开油水 (602) 比例: 1:1;
面漆沙纹哑黑 (71P00210): 开油水 (605) 比例: 1:0.6;
 3. 产品表面无毛刺、异色点、手印、水渍等到不良缺陷;
 4. 未标注公差请参照公差栏, 带“*”尺寸为关键尺寸;
 5. 未标注拔模斜度0.5°, 未标注圆角R0.5以内, 未标尺寸请参照3D;
 6. 外观质量应符合E16外观检测标准;
 7. 可靠性测试:
化妆品测试: 负载: 1Kg, 行程30mm, 10个循环, 速度120次/分钟, 判定标准: 不能露底材
化妆品包含: 护手霜, 防晒霜, 口红, 粉底霜, 食用油, 汽油, 酒精, 浓度5%的NaCl溶液, 判定标准: 不能露底材
百格测试: 1*1mm, 10*10格子, 胶带: 宽度18mm, 3M600&Nichiban 405, 透明胶带, 判定标准: 不能露底材
铅笔硬度测试: 负载750g, 铅笔: 三菱铅笔, 硬度HB开始测试, 直至出现3mm以上划痕 750g负重 划痕长度1cm. 判定标准: 不能露底材
金属件耐磨: Grade CS-17 or equivalent (harsh), 90°, 负载500g, 行程: 5cm, 20循环/分钟, 最少20循环. 判定标准: 不能露底材
 8. 符合GGS0018 Goertek CEP产品环保技术标准;
 9. 其他环保要求: 无

SECTION A-A

尺寸	公差
0<X≤6	±0.05
6<X≤30	±0.07
30<X≤120	±0.10
120<X≤315	±0.15
X>315	±0.20

适用原始机种	MID	图纸编号	304001000238
材料	锌合金	图纸名称	左支臂
		纸幅比例	单位
		A4 1:1 mm	共1张第1张