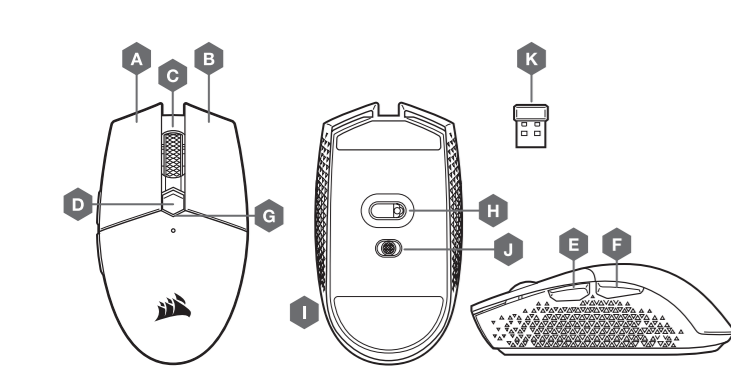


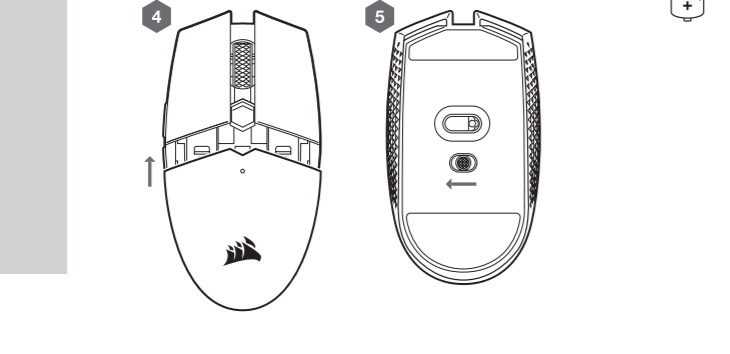
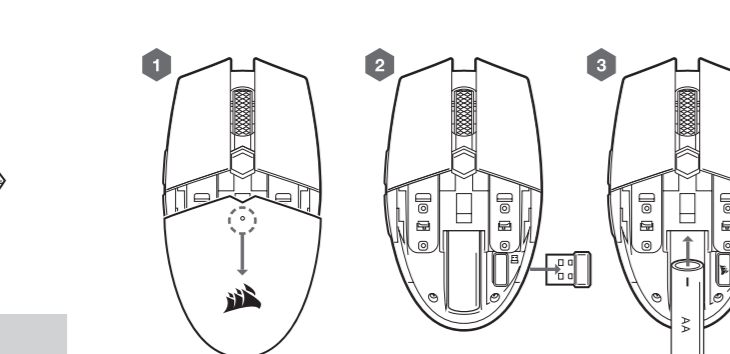
マウスについて



- A - 左クリックボタン
- B - 右クリックボタン
- C - 中クリックボタン
- D - DPI ボタン
- E - フォワードボタン
- F - バックワードボタン
- G - 多目的 LED インジケータ
- H - 光学ゲーミングセンサー
- I - PTFE グライドパッド
- J - 電源 / ワイヤレスモードスイッチ
- K - USB ワイヤレスレシーバー

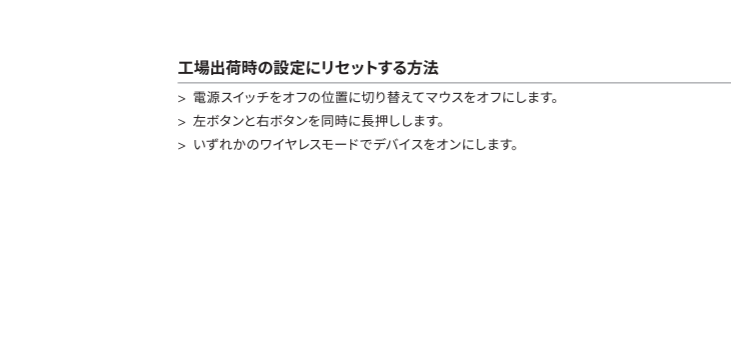
設定ガイド

1. DPI ボタンの近くにある小さなドットを押しながら引いて、トップカバーを外します。
2. USB レシーバーを取り出して、PC の空いている USB ポートに差し込みます (Bluetooth 経由で接続する場合は、この手順を省略)。
3. AA 乾電池 1 本を挿入します。
4. バッテリーカバーを閉じます。
5. 底部にあるスイッチを 2.4GHz に切り替えてマウスをオンにします (Bluetooth 経由で接続する場合は Bluetooth に切り替える)。



2.4GHz ワイヤレスを使用したマウスの設定

- > コンピューターの電源を入れ、USB ワイヤレスレシーバーを PC の空いている USB ポートに差し込みます。
- > 電源 / ワイヤレスモードスイッチを「2.4GHz」の位置に切り替えてマウスをオンにします。
- > 自動的に接続されると、マウスの多目的 LED インジケータが白色に点灯します。
- > iCUE ソフトウェアを [www.corsair.com/downloads](http://www.corsair.com/downloads) からダウンロードします。
- > インストールプログラムを実行し、指示に従ってインストールします。



多目的 LED インジケータ

> マウス上面にある多目的 LED インジケータによって、マウス操作のさまざまな状況が伝達されます。

電源ステータス	多目的 LED インジケータ
ゲーミングモード	紫 (点滅)
節電モード	黄 (点滅)
バッテリー残量 極わずか新しいバッテリーに取り換えが必要	赤 (パルス点滅)
バッテリー残量 少	赤 (点滅)
バッテリー残量 中	黄 (点滅)
バッテリー残量 高	緑 (点滅)
バッテリー満量	緑
2.4GHz ワイヤレスモード - ペ어링中	白 (点滅)
2.4GHz ワイヤレスモード - ペ어링済み	白
2.4GHz ワイヤレスモード - ペ어링失敗	白 (パルス点滅)
BT ワイヤレスモード - ペ어링中	青 (点滅)
BT ワイヤレスモード - ペ어링済み	青
BT ワイヤレスモード - ペ어링失敗	青 (パルス点滅)
DPI ステージステータス	赤
ステージ #1 - 800 DPI	赤
ステージ #2 - 1500 DPI	白
ステージ #3 - 3000 DPI	緑

LED の初期表示パターン: マウスをオンにすると、LED インジケータは 12 ~ 15 秒間点滅し、さまざまなステータスを次の順に表示します。  
電源ステータス \* -> バッテリーステータス -> ワイヤレスステータス -> DPI ステージ  
\* モードを変更した場合のみ表示。

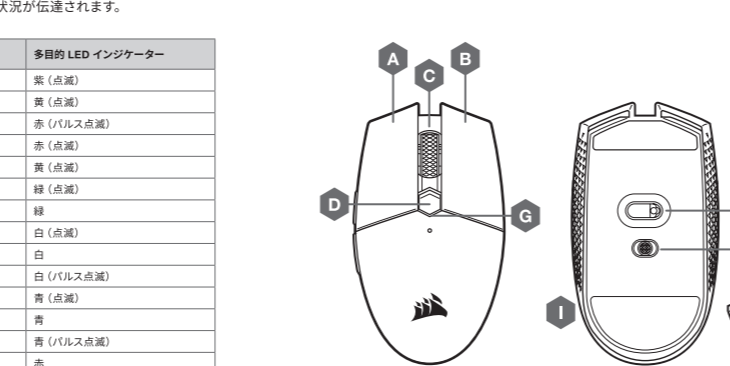
工場出荷時の設定にリセットする方法

- > 電源スイッチをオフの位置に切り替えてマウスをオフにします。
- > 左ボタンと右ボタンを同時に長押しします。
- > いずれかのワイヤレスモードでデバイスをオンにします。

電源マネジメント

電源の残量が少ない場合、またはバッテリーの寿命を優先したい場合は、節電モードに切り替えるとバッテリーの寿命を延長できます。包括的な電源マネジメント機能を利用するには、iCUE をダウンロードしてください。  
iCUE なしでのモード切り替え: 節電モードにするには、電源スイッチをオフにします。スクロールホイールボタンを長押ししながら、電源スイッチを 2.4GHz または Bluetooth にスライドし、スクロールホイールボタンを離します。  
ゲーミングモードに切り替える場合と同じ手順に従います。

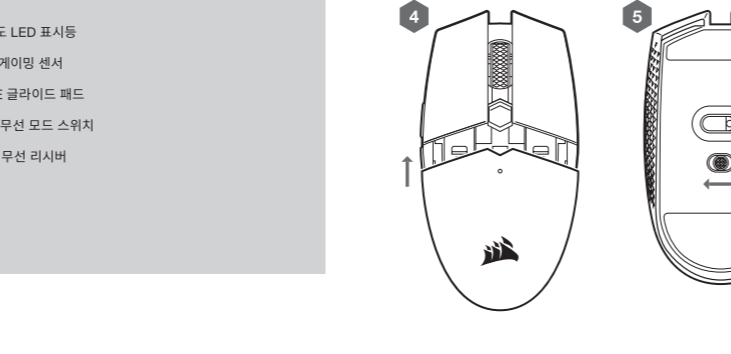
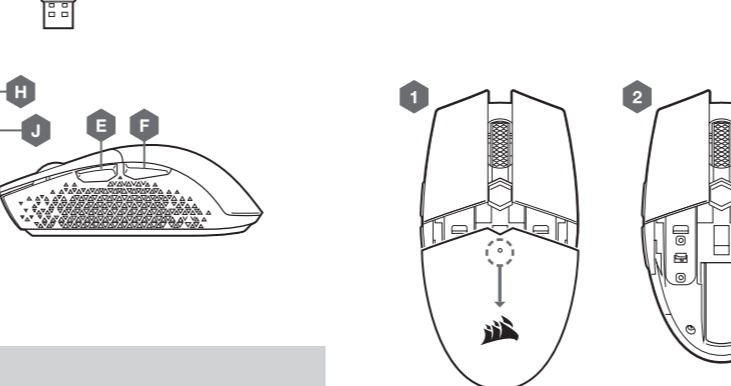
마우스에 대해 알아보기



- A - 왼쪽 클릭 버튼
- B - 오른쪽 클릭 버튼
- C - 가운데 클릭 버튼
- D - DPI 버튼
- E - 앞으로 버튼
- F - 뒤로 버튼
- G - 다용도 LED 표시등
- H - 광학 게이밍 센서
- I - PTFE 글라이드 패드
- J - 파워/무선 모드 스위치
- K - USB 무선 리시버

설정 가이드

1. DPI 버튼 근처의 작은 점을 누른 후 덮개 상단 커버를 분리합니다.
2. USB 리시버를 분리하고 PC 의 사용 가능한 USB 포트에 연결합니다 (Bluetooth 로 연결하는 경우 이 단계 건너뛰기)
3. AA 배터리 한 (1) 개를 삽입합니다.
4. 배터리의 커버를 닫습니다.
5. 하단의 스위치를 2.4GHz 쪽으로 눌러 마우스를 켭니다 (Bluetooth 로 연결하는 경우 Bluetooth 쪽으로 누름).



다용도 LED 표시등

> 마우스 상단에 있는 다용도 LED 표시등을 통해 마우스의 다양한 상태를 알 수 있습니다.

전원 상태	다용도 LED 표시등
게임 모드	보라색 점멸
절전 모드	노란색 점멸
배터리가 매우 부족합니다. 새 배터리로 교체해야 함	빨간색 느리게 점멸
배터리 부족	빨간색 점멸
배터리 보통	노란색 점멸
배터리 많음	녹색 점멸
배터리 가득 참	녹색
2.4GHz 무선 모드 - 페어링 중	흰색 점멸
2.4GHz 무선 모드 - 페어링됨	흰색
2.4GHz 무선 모드 - 페어링 실패	흰색 느리게 점멸
BT 무선 모드 - 페어링 중	파란색 점멸
BT 무선 모드 - 페어링됨	파란색
BT 무선 모드 - 페어링 실패	파란색 느리게 점멸
DPI 단계 상태	흰색
1 단계 - 800 DPI	흰색
2 단계 - 1500 DPI	흰색
3 단계 - 3000 DPI	녹색

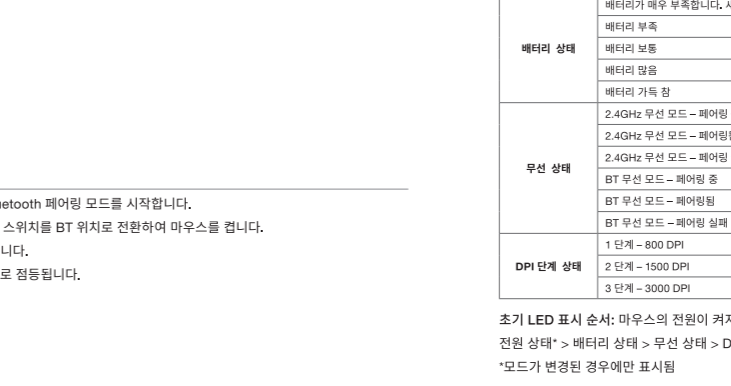
초기 LED 표시 순서: 마우스의 전원이 켜지면, LED 표시등이 12-15 초 동안 깜빡여 다음 순서로 여러 상태를 나타냅니다.  
전원 상태 \* > 배터리 상태 > 무선 상태 > DPI 단계  
\*모드가 변경된 경우에만 표시됨

공장 초기화 수행 방법

- > 전원 스위치를 OFF 위치로 눌러 마우스를 끕니다.
- > 왼쪽 및 오른쪽 버튼을 동시에 길게 누릅니다.
- > 무선 모드로 장치를 켭니다.

2.4GHz 무선을 이용한 마우스 설정

- > 컴퓨터를 켜고 사용 가능한 USB 포트에 USB 무선 리시버를 연결합니다.
- > 전원 / 무선 모드 스위치를 "2.4GHz" 위치로 전환하여 마우스를 켭니다.
- > 마우스가 자동으로 연결되면 다용도 LED 표시등이 흰색으로 점등됩니다.
- > CORSAIR iCUE 소프트웨어를 [www.corsair.com/downloads](http://www.corsair.com/downloads) 에서 다운로드합니다.
- > 설치 관리자 프로그램을 실행하고 설치 지침을 따릅니다.



Bluetooth® 를 이용한 마우스 설정

- > Bluetooth 4.0 이상을 지원하는 컴퓨터를 켜고 Bluetooth 페어링 모드를 시작합니다.
- > DPI CYCLE 버튼을 누른 상태에서 전원/무선 모드 스위치를 BT 위치로 전환하여 마우스를 켭니다.
- > 다용도 LED 표시등이 파란색으로 깜빡이기 시작합니다.
- > 마우스가 연결되면 다용도 LED 표시등이 파란색으로 점등됩니다.

다용도 LED 표시등

> 마우스 상단에 있는 다용도 LED 표시등을 통해 마우스의 다양한 상태를 알 수 있습니다.

전원 상태	다용도 LED 표시등
게임 모드	보라색 점멸
절전 모드	노란색 점멸
배터리가 매우 부족합니다. 새 배터리로 교체해야 함	빨간색 느리게 점멸
배터리 부족	빨간색 점멸
배터리 보통	노란색 점멸
배터리 많음	녹색 점멸
배터리 가득 참	녹색
2.4GHz 무선 모드 - 페어링 중	흰색 점멸
2.4GHz 무선 모드 - 페어링됨	흰색
2.4GHz 무선 모드 - 페어링 실패	흰색 느리게 점멸
BT 무선 모드 - 페어링 중	파란색 점멸
BT 무선 모드 - 페어링됨	파란색
BT 무선 모드 - 페어링 실패	파란색 느리게 점멸
DPI 단계 상태	흰색
1 단계 - 800 DPI	흰색
2 단계 - 1500 DPI	흰색
3 단계 - 3000 DPI	녹색

초기 LED 표시 순서: 마우스의 전원이 켜지면, LED 표시등이 12-15 초 동안 깜빡여 다음 순서로 여러 상태를 나타냅니다.  
전원 상태 \* > 배터리 상태 > 무선 상태 > DPI 단계  
\*모드가 변경된 경우에만 표시됨

전원 관리

전원이 부족하거나 배터리 수명이 거의 다 된 경우에는 절전 모드로 전환하여 배터리 수명을 연장하십시오. 모든 전원 관리 기능을 이용하려면 iCUE 를 다운로드하십시오.  
iCUE 를 사용하지 않고 모든 전원: 절전 모드로 전환하려면 전원 스위치를 끕니다. 스크롤 휠 버튼을 길게 누른 후 전원 스위치를 2.4GHz 또는 Bluetooth 로 밀고 스크롤 휠 버튼을 해제합니다.  
게임 모드로 다시 전환하려면 동일한 단계를 수행합니다.

R-R-CSI-RGP0099  
R-C-CSI-RGP0066  
Product Name (제품명): KATAR PRO WIRELESS Gaming Mouse  
Model No. (모델명): RGP0099 (Mouse), RGP0066 (Dongle)

KATAR PRO WIRELESS | AP | QSG | PN: 49-002109 rev. AA  
ENGLISH / TRADITIONAL CHINESE / JAPANESE / KOREAN  
DESIGNER: Kelly Chen / Linda Wu  
UPDATE: N/A

다용도 LED 표시등

> 마우스 상단에 있는 다용도 LED 표시등을 통해 마우스의 다양한 상태를 알 수 있습니다.

전원 상태	다용도 LED 표시등
게임 모드	보라색 점멸
절전 모드	노란색 점멸
배터리가 매우 부족합니다. 새 배터리로 교체해야 함	빨간색 느리게 점멸
배터리 부족	빨간색 점멸
배터리 보통	노란색 점멸
배터리 많음	녹색 점멸
배터리 가득 참	녹색
2.4GHz 무선 모드 - 페어링 중	흰색 점멸
2.4GHz 무선 모드 - 페어링됨	흰색
2.4GHz 무선 모드 - 페어링 실패	흰색 느리게 점멸
BT 무선 모드 - 페어링 중	파란색 점멸
BT 무선 모드 - 페어링됨	파란색
BT 무선 모드 - 페어링 실패	파란색 느리게 점멸
DPI 단계 상태	흰색
1 단계 - 800 DPI	흰색
2 단계 - 1500 DPI	흰색
3 단계 - 3000 DPI	녹색

초기 LED 표시 순서: 마우스의 전원이 켜지면, LED 표시등이 12-15 초 동안 깜빡여 다음 순서로 여러 상태를 나타냅니다.  
전원 상태 \* > 배터리 상태 > 무선 상태 > DPI 단계  
\*모드가 변경된 경우에만 표시됨

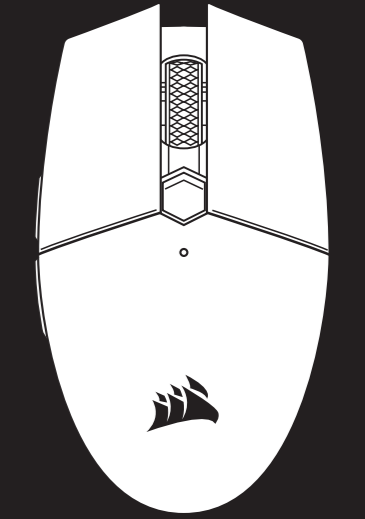
전원 관리

전원이 부족하거나 배터리 수명이 거의 다 된 경우에는 절전 모드로 전환하여 배터리 수명을 연장하십시오. 모든 전원 관리 기능을 이용하려면 iCUE 를 다운로드하십시오.  
iCUE 를 사용하지 않고 모든 전원: 절전 모드로 전환하려면 전원 스위치를 끕니다. 스크롤 휠 버튼을 길게 누른 후 전원 스위치를 2.4GHz 또는 Bluetooth 로 밀고 스크롤 휠 버튼을 해제합니다.  
게임 모드로 다시 전환하려면 동일한 단계를 수행합니다.

R-R-CSI-RGP0099  
R-C-CSI-RGP0066  
Product Name (제품명): KATAR PRO WIRELESS Gaming Mouse  
Model No. (모델명): RGP0099 (Mouse), RGP0066 (Dongle)

KATAR PRO WIRELESS | AP | QSG | PN: 49-002109 rev. AA  
ENGLISH / TRADITIONAL CHINESE / JAPANESE / KOREAN  
DESIGNER: Kelly Chen / Linda Wu  
UPDATE: N/A

MATERIAL INFO: 100# MATRIX DULL WHITE TEXT  
FOLDED SIZE: W:105mm x H:127mm  
FLAT SIZE: 945mm x 127mm

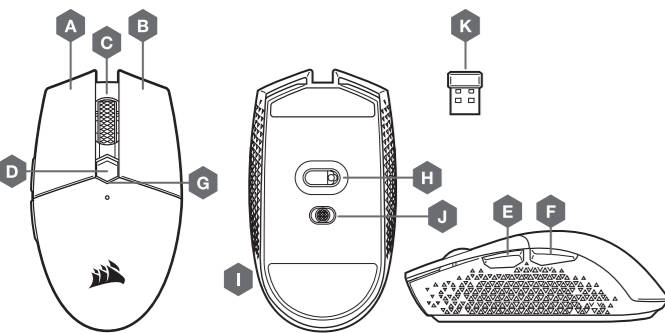


KATAR PRO WIRELESS  
SLIPSTREAM WIRELESS Gaming Mouse

KATAR PRO WIRELESS | AP | QSG | PN: 49-002109 rev. AA  
ENGLISH / TRADITIONAL CHINESE / JAPANESE / KOREAN  
DESIGNER: Kelly Chen / Linda Wu  
UPDATE: N/A

MATERIAL INFO: 100# MATRIX DULL WHITE TEXT  
FOLDED SIZE: W:105mm x H:127mm  
FLAT SIZE: 945mm x 127mm

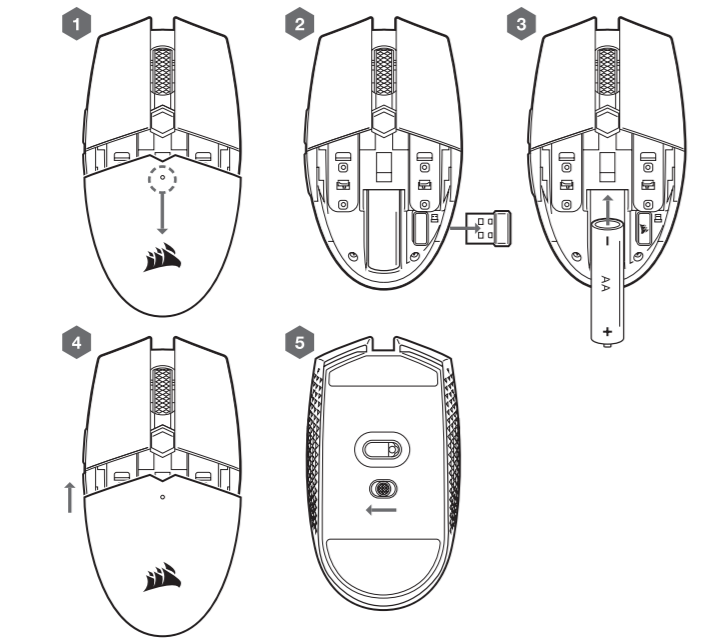
## GETTING TO KNOW YOUR MOUSE



- A – LEFT CLICK BUTTON
- B – RIGHT CLICK BUTTON
- C – MIDDLE CLICK BUTTON
- D – DPI BUTTON
- E – FORWARD BUTTON
- F – BACKWARD BUTTON
- G – MULTI-PURPOSE LED INDICATOR
- H – OPTICAL GAMING SENSOR
- I – PTFE GLIDE PADS
- J – POWER / WIRELESS MODE SWITCH
- K – USB WIRELESS RECEIVER

## SETUP GUIDE

1. Remove the top cover by pressing and pulling the small dot near the DPI button.
2. Remove the USB receiver and plug it into an available USB port on a PC (skip this if you wish to connect via Bluetooth).
3. Insert one (1) AA battery.
4. Close the battery cover.
5. Turn on the mouse by flipping the switch on the bottom to 2.4GHz (flip to Bluetooth if you wish to connect via Bluetooth).



## SETTING UP YOUR MOUSE USING 2.4GHz WIRELESS

- > Turn on your computer and connect the USB wireless receiver to an available USB port.
- > Toggle the power / wireless mode switch to "2.4GHz" position to turn on your mouse.
- > The multi-purpose LED indicator on your mouse will turn solid white when automatically connected.
- > Download CORSAIR iCUE software from [www.corsair.com/downloads](http://www.corsair.com/downloads).
- > Run the installer program and follow instructions for installation.

## SETTING UP YOUR MOUSE USING BLUETOOTH®

- > Turn on your Bluetooth 4.0 or higher enabled computer and initiate Bluetooth pairing mode on it.
- > Hold the DPI CYCLE button and toggle power / wireless mode switch to BT position to turn on your mouse.
- > The multi-purpose LED indicator will start blinking blue.
- > The multi-purpose LED indicator on your mouse will turn solid blue when connected.

## HOW TO PERFORM A FACTORY RESET

- > Turn off the mouse by flipping the power switch to the OFF position.
- > Press and hold the Left and Right buttons simultaneously.
- > Turn on the device with either wireless mode.

## MULTI-PURPOSE LED INDICATOR

> Various aspects of mouse operation are communicated through the multi-purpose LED indicator located on top of the mouse.

		MULTI-PURPOSE LED INDICATOR
POWER STATUS	GAMING MODE	BLINKING PURPLE
	POWER SAVING MODE	BLINKING YELLOW
	BATTERY CRITICAL. NEW BATTERY REPLACEMENT REQUIRED	PULSING RED
BATTERY STATUS	BATTERY LOW	BLINKING RED
	BATTERY MEDIUM	BLINKING AMBER
	BATTERY HIGH	BLINKING GREEN
	BATTERY FULL	GREEN
WIRELESS STATUS	2.4GHz WIRELESS MODE – PAIRING	BLINKING WHITE
	2.4GHz WIRELESS MODE – PAIRED	WHITE
	2.4GHz WIRELESS MODE – PAIRING FAILED	BLINKING WHITE
	BT WIRELESS MODE – PAIRING	BLINKING BLUE
	BT WIRELESS MODE – PAIRED	BLUE
	BT WIRELESS MODE – PAIRING FAILED	PULSING BLUE
DPI STAGE STATUS	STAGE #1 – 800 DPI	RED
	STAGE #2 – 1500 DPI	WHITE
	STAGE #3 – 3000 DPI	GREEN

Initial LED indication sequence: When powering on the mouse, the LED indicator will flash 12 to 15 seconds to indicate various statuses in the following order:

Power Status\* > Battery Status > Wireless Status > DPI Stage

\*will only show when there is a mode change

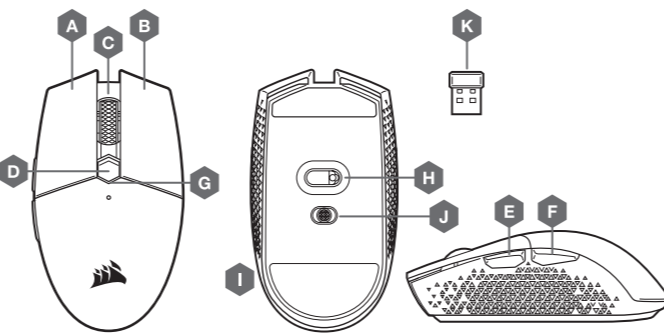
## POWER MANAGEMENT

If power is low or battery life is a priority, please switch to Power Saving Mode for extended battery life. Please download iCUE for full power management features.

Mode switching without iCUE: To enter Power Saving Mode, turn the power switch to OFF. Press and hold the scroll wheel button and then slide the power switch to either 2.4GHz or Bluetooth, then release the scroll wheel button.

Follow the same steps to switch back to Gaming Mode.

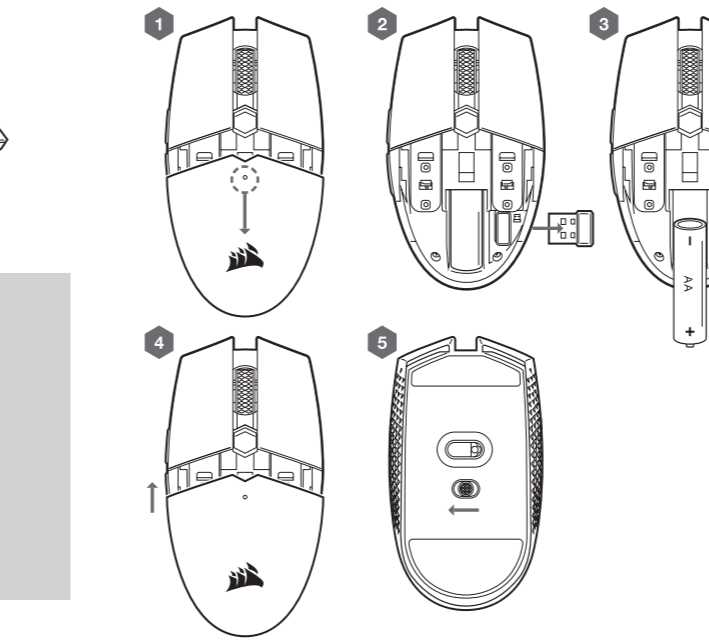
## 認識您的滑鼠



- A – 左鍵
- B – 右鍵
- C – 中間鍵
- D – DPI 按鈕
- E – 前進按鈕
- F – 後退按鈕
- G – 多功能 LED 指示燈
- H – 光學遊戲傳感器
- I – PTFE 滑鼠板
- J – 電源 / 無線模式切換
- K – USB 無線接收器

## 設定指南

1. 按下並拉動 DPI 按鈕附近的小圓點，以取下上蓋。
2. 取下 USB 接收器並插入電腦上可用的 USB 連接埠 (若您想要透過藍牙連接，請略過)。
3. 插入一 (1) 顆 AA 電池。
4. 關閉電池蓋。
5. 將底部開關翻轉至 2.4GHz，以開啟滑鼠 (若您想要透過藍牙連接，請翻轉至藍牙)。



## 使用 2.4GHz 無線功能設定滑鼠

- > 開啟電腦，並將 USB 無線接收器連接到可用的 USB 連接埠。
- > 切換電源 / 無線模式開關到「2.4GHz」位置以開啟滑鼠電源。
- > 滑鼠上的多功能 LED 指示燈會在自動連接後持續亮白燈。
- > 從 [www.corsair.com/downloads](http://www.corsair.com/downloads) 下載 CORSAIR iCUE 軟體。
- > 執行安裝程式並遵照指示進行安裝。

## 使用藍牙設定滑鼠

- > 開啟啟用藍牙 4.0 或以上版本的電腦，並啟動藍牙配對模式。
- > 按住 DPI 循環鍵並切換電源 / 無線模式開關到藍牙位置以開啟滑鼠電源。
- > 多功能 LED 指示燈會開始閃爍藍燈。
- > 滑鼠上的多功能 LED 指示燈會在連接時轉為持續亮藍燈。

## 如何執行原廠重設

- > 將電源開關翻轉至關閉位置，以關閉滑鼠。
- > 同時按住左側及右側按鈕。
- > 以任一無線模式開啟裝置。

## 多用途 LED 指示燈

> 透過滑鼠上方的多用途 LED 指示燈來傳達各個方面的滑鼠操作。

電源狀態	電池狀態	無線狀態	DPI 階段狀態	多用途 LED 指示燈
遊戲模式	電池電量嚴重不足-需要更換新電池	2.4GHz 無線模式 - 配對中	階段 #1 - 800 DPI	閃爍紫燈
節能模式	電池電量低	2.4GHz 無線模式 - 已配對	階段 #2 - 1500 DPI	閃爍黃燈
電池電量嚴重不足-需要更換新電池	電池電量中等	2.4GHz 無線模式 - 配對失敗	階段 #3 - 3000 DPI	閃爍紅燈
電池電量低	電池電量高	藍牙無線模式 - 配對中		閃爍琥珀燈
電池電量中等	電池已充電	藍牙無線模式 - 已配對		閃爍綠燈
電池電量高		藍牙無線模式 - 配對失敗		白燈
		藍牙無線模式 - 已配對		閃爍白燈
		藍牙無線模式 - 配對失敗		閃爍藍燈
		藍牙無線模式 - 已配對		藍燈
		藍牙無線模式 - 配對失敗		閃爍藍燈
				紅燈
				白燈
				綠燈

初始 LED 指示順序：開啟滑鼠電源時，LED 指示燈將會閃爍 12 到 15 秒，以下列順序指示各種狀態：

電源狀態\* > 電池狀態 > 無線狀態 > DPI 階段

\* 只會在模式變更時顯示

## 電源管理

若電量過低或電池續航力為優先事項，請切換至節能模式，以延長電池續航力。請下載 iCUE，瞭解完整的電源管理功能。

沒有 iCUE 時的模式開關：若要進入節能模式，請將電源開關切換至關閉。按住滾輪按鈕，然後將電源開關滑動至 2.4GHz 或藍牙，然後放開滾輪按鈕。

按照相同步驟，以切換回遊戲模式。

額定電壓 / 電流：  
1.8Vdc 50mA (KATAR PRO WIRELESS Gaming Mouse / RGP0099)  
5Vdc, 80mA (USB Receiver / RGP0066)

## KATAR PRO WIRELESS

WEB: [corsair.com](http://corsair.com)  
PHONE: (888) 222-4346  
SUPPORT: [support.corsair.com](mailto:support.corsair.com)

BLOG: [corsair.com/blog](http://corsair.com/blog)  
FORUM: [forum.corsair.com](http://forum.corsair.com)  
YOUTUBE: [youtube.com/corsairhowto](http://youtube.com/corsairhowto)

© 2020 CORSAIR MEMORY, Inc. All rights reserved. CORSAIR and the sails logo are registered trademarks in the United States and/or other countries. All other trademarks are the property of their respective owners. Product may vary slightly from those pictured. 49-002109 AA