

IRONCLAW RGB WIRELESS

WIRELESS RECHARGEABLE GAMING MOUSE WITH SLIPSTREAM TECHNOLOGY



YOUTUBE: youtube.com/corsairhowto
FORUM: forum.corsair.com
BLOG: corsair.com/blog
SUPPORT: support.corsair.com
PHONE: (888) 222-4346
WEB: corsair.com

IRONCLAW RGB WIRELESS

IRONCLAW RGB WIRELESS | EU |
PN: 49-001719 rev. AA
ENGLISH / FRENCH (FRANCE) / GERMAN / ITALIAN / SPANISH (SPAIN) / PORTUGUESE (PORTUGAL) / POLISH / RUSSIAN
PAPER MATERIAL INFO: 80G MATRIX DULL WHITE TEXT

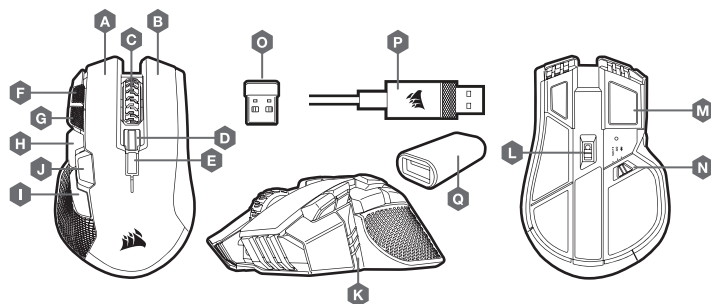
FOLDED SIZE: W:105mm x H:127mm
FLAT SIZE: W:525mm x H:254mm
FLAT SIZE WITH BLEEDS: W:537.7 mm x H:266.7mm
DESIGNER: WeiMei
DATE: Tuesday Oct 02 2018
UPDATE: N/A

ENGLISH

CHARGING THE MOUSE

IMPORTANT: The IRONCLAW RGB WIRELESS mouse must be fully charged before its first use. Connect the IRONCLAW RGB WIRELESS mouse to an available USB 2.0 or 3.0 port on your PC with the USB charging / data cable. The multi-purpose LED indicator on the mouse will begin pulsing green to denote battery charging and will turn solid when charging is complete. The battery has no "memory effect" and should not be completely discharged before recharging to ensure it will last for hundreds of charge / discharge cycles.

GETTING TO KNOW YOUR MOUSE



- A - LEFT CLICK BUTTON
B - RIGHT CLICK BUTTON
C - MIDDLE CLICK BUTTON
D - PROFILE UP BUTTON
E - PROFILE DOWN BUTTON
F - DPI UP BUTTON
G - DPI DOWN BUTTON
H - FORWARD BUTTON
I - BACKWARD BUTTON
J - OPTION BUTTON
K - MULTI-PURPOSE LED INDICATOR
L - OPTICAL GAMING SENSOR
M - PTFE GLIDE PADS
N - POWER / WIRELESS MODE SWITCH
O - USB WIRELESS RECEIVER
P - USB CHARGING / DATA CABLE
Q - USB CABLE ADAPTER

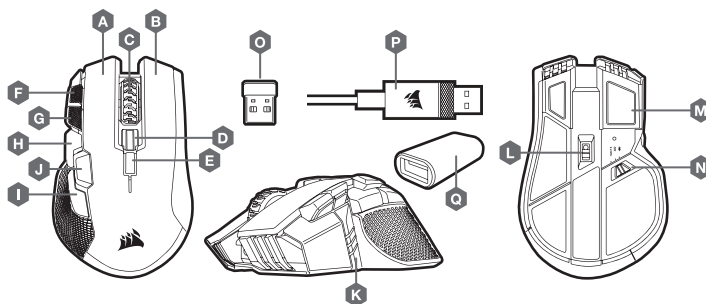


FRANÇAIS

CHARGEMENT DE LA SOURIS

IMPORTANT: La souris SANS FIL RGB IRONCLAW doit être complètement chargée avant sa première utilisation. Branchez la souris SANS FIL IRONCLAW RGB sur un port USB 2.0 ou 3.0 disponible de votre ordinateur avec le câble USB de chargement/données. Le multi-purpose LED indicator on the mouse will begin pulsing green to denote battery charging and will turn solid when charging is complete. The battery has no "memory effect" and should not be completely discharged before recharging to ensure it will last for hundreds of charge / discharge cycles.

PRÉSENTATION DE LA SOURIS



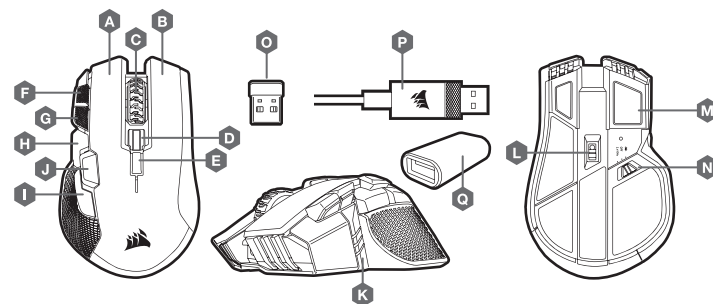
- A - BOUTON CLIC GAUCHE
B - BOUTON CLIC DROIT
C - BOUTON CLIC DU MILIEU
D - BOUTON PROFIL HAUT
E - BOUTON PROFIL BAS
F - BOUTON D'AUGMENTATION DES DPI
G - BOUTON DE RÉDUCTION DES DPI
H - BOUTON SUIVANT
I - BOUTON PRÉCÉDENT
J - BOUTON OPTION
K - VOYANT À LED MULTIFONCTIONS
L - CAPTEUR GAMING OPTIQUE
M - PATINS PTFE
N - SWITCH ALIMENTATION/MODE SANS FIL
O - RÉCEPTEUR SANS FIL USB
P - CÂBLE DE CHARGEMENT ET DE DONNÉES USB
Q - ADAPTATEUR USB FILAIRE

DEUTSCH

LADEN DER MAUS

WICHTIG: Vor der ersten Verwendung müssen Sie die KABELLOSE IRONCLAW RGB-Maus vollständig aufladen. Schließen Sie die KABELLOSE IRONCLAW RGB-Maus mit dem USB-Lade-/Datenkabel an einen USB-2.0- oder 3.0-Anschluss Ihres Computers an. Die Multifunktions-LED-Anzeige der Maus pulsiert grün, um anzuzeigen, dass der Akku geladen wird. Wenn der Akku vollständig geladen ist, leuchtet die Anzeige dauerhaft grün. Der Akku besitzt keinen „Memory-Effekt“ und sollte vor dem Laden nicht komplett entleert werden, damit er Hunderte Male geladen und entladen werden kann.

KENNENLERNEN DER MAUS



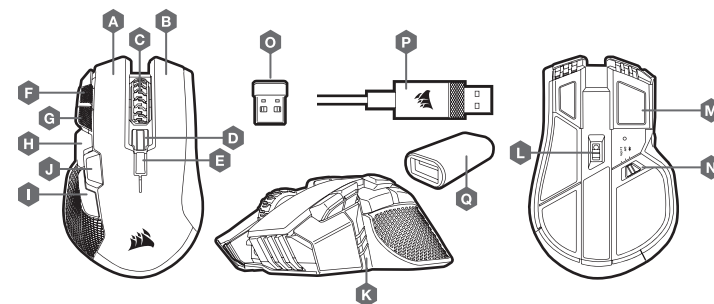
- A - LINKE MAUSTASTE
B - RECHTE MAUSTASTE
C - MITTLERE MAUSTASTE
D - PROFIL-AUFWÄRTS-TASTE
E - PROFIL-ABWÄRTS-TASTE
F - DPI-ERHÖHEN-TASTE
G - DPI-VERRINGERN-TASTE
H - VORWÄRTS-TASTE
I - RÜCKWÄRTS-TASTE
J - OPTIONSTASTE
K - MULTIFUNKTIONS-LED-ANZEIGE
L - OPTISCHER GAMING-SENSOR
M - PTFE-GLEITFÜßE
N - STROM-/KABELLOS-SCHALTER
O - USB-DRAHTLOSEMPFÄNGER
P - USB-LADEKABEL-/DATENKABEL
Q - USB-KABELADAPTER

ITALIANO

RICARICA DEL MOUSE

IMPORTANTE: Il mouse IRONCLAW RGB WIRELESS deve essere caricato completamente prima dell'utilizzo iniziale. Collega il mouse IRONCLAW RGB WIRELESS a una porta USB 2.0 o USB 3.0 del PC disponibile con il cavo dati/ricarica USB. L'indicatore LED multifunzione presente sul tuo mouse inizierà a lampeggiare di verde a indicare la ricarica della batteria, passando alla luce fissa al termine dell'operazione. La batteria non presenta alcun "effetto memoria" e non deve essere completamente scarica prima di essere ricaricata per assicurare centinaia di cicli di caricamento/scaricamento.

IL TUO MOUSE IN DETTAGLIO



- A - PULSANTE CLIC SINISTRO
B - PULSANTE CLIC DESTRO
C - PULSANTE CLIC CENTRALE
D - PULSANTE AUMENTO PROFILO
E - PULSANTE RIDUZIONE PROFILO
F - PULSANTE AUMENTO DPI
G - PULSANTE RIDUZIONE DPI
H - PULSANTE AVANTI
I - PULSANTE INDIETRO
J - PULSANTE OPZIONI
K - MULTI-PURPOSE LED INDICATOR
L - SENSORE OTTICO GAMING
M - BASI PER MOUSE IN PTFE
N - SELETTORE MODALITÀ ALIMENTAZIONE / WIRELESS
O - USB WIRELESS RECEIVER
P - USB CHARGING / DATA CABLE
Q - ADATTATORE CAVO USB

SETTING UP YOUR MOUSE USING 2.4GHz WIRELESS

- > Turn on your computer and connect the USB wireless receiver to an available USB port.
> Toggle power / wireless mode switch to "2.4GHz" position to turn on your mouse.
> The multi-purpose LED indicator on your mouse will turn solid white when automatically connected.
> Download the iCUE software from www.corsair.com/downloads.
> Run the installer program and follow instructions for installation.

SETTING UP YOUR MOUSE USING BLUETOOTH®

- > Turn on your Bluetooth 4.0 or higher enabled computer and initiate Bluetooth pairing mode on it.
> Hold PROFILE UP button and toggle power / wireless mode switch to BT position to turn on your mouse. The multi-purpose LED indicator will start blinking blue.
> The multi-purpose LED indicator on your mouse will turn solid blue when connected.

MULTI-PURPOSE LED INDICATOR

Varios aspectos de la operación del mouse se comunican mediante el indicador LED multipropósito ubicado en el lado izquierdo del mouse.

Table with columns: STATUS, BATTERY STATUS, WIRELESS STATUS, DRIFT/STAGE STATUS, ONBOARD PROFILE STATUS, MULTI-PURPOSE LED INDICATOR (LED #1, LED #2, LED #3)

CONFIGURATION DE LA SOURIS VIA LE MODE SANS FIL 2,4 GHz

- > Allumez votre ordinateur et branchez le récepteur sans fil USB à un port USB de votre ordinateur.
> Enclenchez le bouton d'alimentation / de mode sans fil sur la position "2.4 GHz" pour allumer la souris.
> Le voyant à LED multifonction de la souris s'allume en blanc pour signaler qu'elle est automatiquement connectée.
> Téléchargez le logiciel iCUE sur www.corsair.com/downloads.
> Exécutez le programme d'installation et suivez les instructions d'installation.

CONFIGURATION DE LA SOURIS VIA LE BLUETOOTH®

- > Allumez votre ordinateur équipé de la fonction Bluetooth 4.0 ou supérieure et lancez le mode d'appariement Bluetooth.
> Cliquez sur le bouton PROFIL HAUT et enclenchez le switch d'alimentation/de mode sans fil sur la position BT pour allumer la souris. Le voyant LED multifonctions commence à clignoter en bleu.
> Le voyant à LED multifonction commence alors à clignoter en bleu pour signaler que la souris est prête pour l'appariement puis reste allumé en bleu quand la connexion est établie.

VOYANT À LED MULTIFONCTION

Le voyant à LED multifonctions permet de signaler les différents états de la souris. Il est situé sur le côté gauche de la souris.

Table with columns: ÉVÉNEMENT, STATUT, STATUT DE LA BATTERIE, STATUT SANS FIL, STATUT D'APPARIEMENT, STATUT DE PROFIL, VOYANT À LED MULTIFONCTION (LED #1, LED #2, LED #3)



EINRICHTEN DER MAUS ÜBER DIE 2,4-GHz-DRAHTLOSVERBINDUNG

- > Schalten Sie Ihren Computer ein, und schließen Sie den USB-Drahtlosempfänger an einen verfügbaren USB-Anschluss an.
> Schalten Sie den Netz-/Kabellos-Schalter auf „2,4-GHz“, um die Maus einzuschalten.
> Sobald die Maus automatisch verbunden ist, leuchtet die Multifunktions-LED-Anzeige der Maus dauerhaft weiß.
> Laden Sie die iCUE-Software von www.corsair.com/downloads herunter.
> Führen Sie das Installationsprogramm aus, und befolgen Sie die Installationsanweisungen.

EINRICHTEN DER MAUS ÜBER BLUETOOTH®

- > Schalten Sie Ihren Bluetooth 4.0-fähigen Computer (oder höher) ein, und starten Sie den Bluetooth-Kopplungsmodus.
> Halten Sie die Taste „PROFIL AUFWÄRTS“ gedrückt und schalten Sie den Strom-/Kabellos-Schalter auf „BT“, um die Maus einzuschalten. Die Multifunktions-LED-Anzeige beginnt, blau zu blinken.
> Die Multifunktions-LED-Anzeige der Maus beginnt, blau zu blinken, wenn die Maus gekoppelt werden kann, und leuchtet dauerhaft blau, wenn eine Verbindung besteht.

MULTIFUNKTIONS-LED-ANZEIGE

Über die Multifunktions-LED-Anzeige an der linken Seite der Maus werden verschiedene Angaben zum Mausbetrieb angezeigt.

Table with columns: AKKUSTATUS, WIRELESS STATUS, DRIFT/STUFEN STATUS, ONBOARD PROFILE STATUS, MULTIFUNKTIONS-LED-ANZEIGE (LED #1, LED #2, LED #3)

CONFIGURAZIONE DEL MOUSE MEDIANTE WIRELESS A 2,4 GHz

- > Accendi il computer e collega il ricevitore wireless USB a una porta USB disponibile.
> Imposta l'interruttore di alimentazione / modalità wireless sulla posizione "2,4 GHz" e accendi il mouse.
> L'indicatore LED multifunzione bianco del mouse smetterà di lampeggiare una volta connesso automaticamente.
> Scarica il software iCUE dal sito www.corsair.com/downloads.
> Esegui il programma di installazione e segui le istruzioni.

CONFIGURAZIONE DEL MOUSE MEDIANTE TECNOLOGIA BLUETOOTH®

- > Attiva la tecnologia Bluetooth 4.0 o superiore abilitata sul computer e avvia la modalità di abbinamento Bluetooth.
> Tieni premuto il pulsante AUMENTO PROFILO e imposta il selettore di alimentazione/modalità wireless sulla posizione BT per accendere il mouse. L'indicatore LED multifunzione inizierà a lampeggiare di blu.
> L'indicatore LED multifunzione blu inizierà a lampeggiare per indicare che il mouse è pronto per l'abbinamento e smetterà di lampeggiare una volta connesso.

INDICATORE LED MULTIFUNZIONE

Mediante l'indicatore LED multifunzione situato sul lato sinistro del mouse vengono comunicati vari aspetti relativi al funzionamento del mouse.

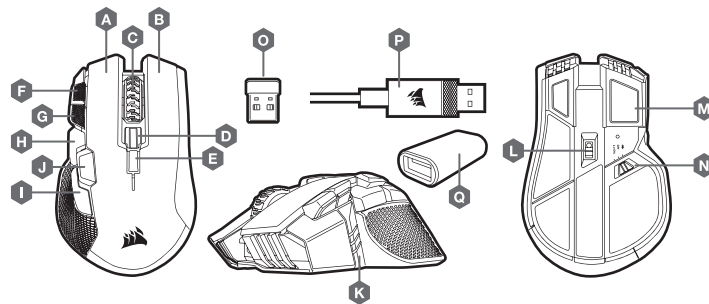
Table with columns: STATO, STATO BATTERIA, STATO WIRELESS, STATO FASE DRIFT, STATO ONBOARD PROFILE STATUS, INDICATORE LED MULTIFUNZIONE (LED #1, LED #2, LED #3)

ESPAÑOL

CARGA DEL RATÓN

IMPORTANTE: El ratón INALÁMBRICO IRONCLAW RGB debe cargarse completamente antes de su primer uso. Conecte el ratón INALÁMBRICO IRONCLAW RGB a un USB 2.0 o 3.0 disponible del PC con el cable USB de carga/datos. El indicador LED multiusos del ratón empezará a iluminarse con pulsaciones verdes para indicar que se está cargando la batería y se iluminará sin intermitencia cuando se haya completado la carga. La batería no tiene 'efecto memoria' y no se debe descargar completamente antes de recargarla para asegurarse de que dura cientos de ciclos de carga y descarga.

CONOZCA EL RATÓN



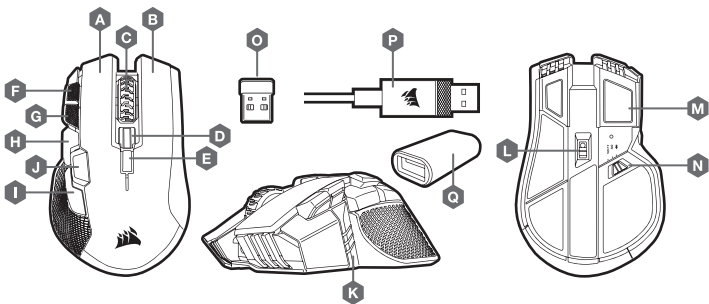
- A – BOTÓN DE CLIC IZQUIERDO
B – BOTÓN DE CLIC DERECHO
C – BOTÓN DE CLIC CENTRAL
D – BOTÓN PARA SUBIR PERFIL
E – BOTÓN PARA BAJAR PERFIL
F – BOTÓN PARA AUMENTAR PPP
G – BOTÓN PARA DISMINUIR PPP
H – BOTÓN DE AVANCE
I – BOTÓN DE RETROCESO
J – BOTÓN DE OPCIÓN
K – INDICADOR LED MULTIUSOS
L – SENSOR ÓPTICO PARA JUEGOS
M – ALMOHADILLAS DE DESPLAZAMIENTO DE PTFE
N – INTERRUPTOR DE MODO INALÁMBRICO / ALIMENTACIÓN
O – RECEPTOR INALÁMBRICO USB
P – CABLE USB DE CARGA / DATOS
Q – ADAPTADOR DE CABLE USB

PORTUGUÊS

CARREGAR O RATO

IMPORTANTE: O rato IRONCLAW RGB SEM FIOS deve ser totalmente carregado antes da primeira utilização. Ligue o rato IRONCLAW RGB SEM FIOS a uma porta USB 2.0 ou 3.0 disponível no seu PC através do cabo de dados/carregamento USB. O indicador LED multifuncional no rato começará a piscar a verde para indicar que a bateria está a carregar e passará a verde contínuo quando o carregamento estiver concluído. A bateria não possui um 'efeito memória' e não deve ser completamente descarregada antes de recarregar para garantir que durará centenas de ciclos de carregamento/descarregamento.

CONHECER O SEU RATO



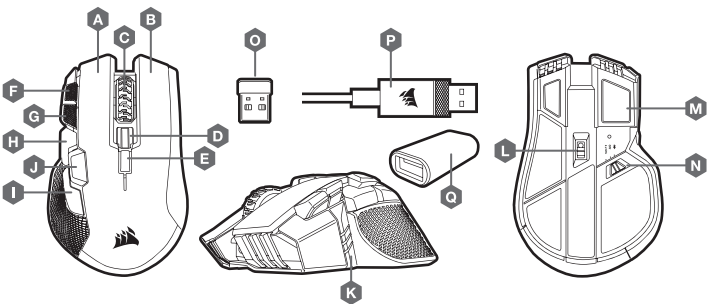
- A – BOTÃO DE CLIQUE ESQUERDO
B – BOTÃO DE CLIQUE DIREITO
C – BOTÃO DE CLIQUE CENTRAL
D – BOTÃO PERFIL PARA CIMA
E – BOTÃO PERFIL PARA BAIXO
F – BOTÃO DPI PARA CIMA
G – BOTÃO DPI PARA BAIXO
H – BOTÃO PARA AVANÇAR
I – BOTÃO PARA RETROCEDER
J – BOTÃO DE OPÇÃO
K – INDICADOR LED MULTIFUNCIONAL
L – SENSOR ÓTICO PARA JOGOS
M – ALMOFADAS DESLIZANTES DE PTFE
N – INTERRUPTOR DO MODO SEM FIOS / ALIMENTAÇÃO
O – RECEPTOR USB SEM FIOS
P – CABO DE DADOS / CARREGAMENTO USB
Q – ADAPTADOR DE CABO USB

POLSKI

ŁADOWANIE MYSZY

UWAGA: Przed pierwszym użyciem myszy IRONCLAW RGB WIRELESS należy ją całkowicie naładować. Podłącz mysz IRONCLAW RGB WIRELESS do portu USB 2.0 lub 3.0 w komputerze przewodem USB do ładowania i transmisji danych. Wielofunkcyjny wskaźnik LED myszy zacznie świecić zielonym światłem pulsującym, co oznacza ładowanie akumulatora. Zakończenie ładowania jest sygnalizowane światłem ciągłym. Aby zapewnić sprawne działanie przez setki cykli ładowania i rozładowania, nie należy zupełnie rozładować akumulatora, ponieważ nie ma on „efektu pamięci”.

WYGLĄD MYSZY



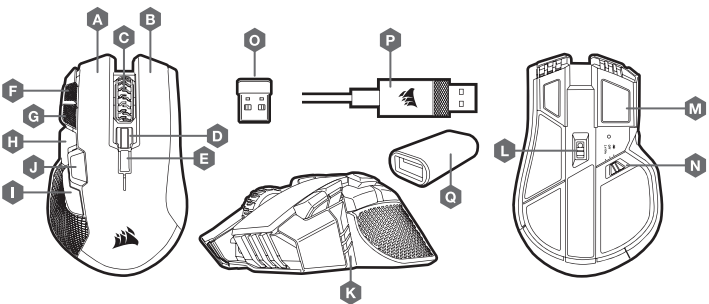
- A – LEWY PRZYCISK KLIKANIA
B – PRAWY PRZYCISK KLIKANIA
C – ŚRODKOWY PRZYCISK KLIKANIA
D – PRZYCISK ZWIĘKSZANIA PROFILU
E – PRZYCISK ZMNIJSZANIA PROFILU
F – PRZYCISK ZWIĘKSZANIA DPI
G – PRZYCISK ZMNIJSZANIA DPI
H – PRZYCISK DO PRZODU
I – PRZYCISK DO TYŁU
J – PRZYCISK OPCJI
K – WIELOFUNKCYJNY WSKAŹNIK LED
L – CZUJNIK OPTYCZNY DO GRY
M – ŚLIZGACZE Z PTFE
N – PRZELĄCZNIK ZASILANIA I TRYBU BEZPRZEWODOWEGO
O – ODBIORNIK BEZPRZEWODOWY USB
P – PRZEWÓD USB DO ŁADOWANIA I TRANSMISJI DANYCH
Q – PRZEJŚCIÓWKA USB

РУССКИЙ

ЗАРЯДКА МЫШИ

ВАЖНО: Беспроводная мышь IRONCLAW RGB WIRELESS должна быть полностью заряжена перед первым использованием. Подключите мышь IRONCLAW RGB WIRELESS к имеющемуся на ПК порту USB 2.0 или 3.0 с помощью USB-кабеля для зарядки и передачи данных. В процессе зарядки универсальный светодиодный индикатор на мыши будет мигать зеленым, а по завершении зарядки индикатор горит непрерывно. Аккумулятор не имеет эффекта памяти, а потому его не требуется полностью разряжать перед зарядкой для обеспечения стабильной работы устройства на протяжении сотен циклов зарядки и разрядки.

ЗНАКОМСТВО С МЫШЬЮ



- A – ЛЕВАЯ КНОПКА
B – ПРАВАЯ КНОПКА
C – СРЕДНЯЯ КНОПКА
D – КНОПКА «ПРОФИЛЬ ВВЕРХ»
E – КНОПКА «ПРОФИЛЬ ВНИЗ»
F – КНОПКА УВЕЛИЧЕНИЯ РАЗРЕШЕНИЯ
G – КНОПКА УМЕНЬШЕНИЯ РАЗРЕШЕНИЯ
H – КНОПКА «ВПЕРЕД»
I – КНОПКА «НАЗАД»
J – КНОПКА «ПАРАМЕТРЫ»
K – УНИВЕРСАЛЬНЫЙ СВЕТОДИОДНЫЙ ИНДИКАТОР
L – ОПТИЧЕСКИЙ ИГРОВОЙ ДАТЧИК
M – СКОльзяЩИЕ НАКЛАДКИ ИЗ PTFE
N – ПЕРЕКЛЮЧАТЕЛЬ БЕСПРОВОДНОГО РЕЖИМА И РЕЖИМА ПИТАНИЯ
O – БЕСПРОВОДНОЙ USB-РЕСИВЕР
P – USB-КАБЕЛЬ ДЛЯ ЗАРЯДКИ И ПЕРЕДАЧИ ДАННЫХ
Q – АДАПТЕР USB-КАБЕЛЯ

CONFIGURACIÓN DEL RATÓN EN MODO INALÁMBRICO DE 2,4 GHz

- > Encienda el ordenador y conecte el receptor inalámbrico USB a un puerto USB disponible.
> Coloque el interruptor del modo inalámbrico / alimentación en la posición «2,4 GHz» para encender el ratón.
> El indicador LED multiusos del ratón se iluminará en blanco cuando se conecte automáticamente.
> Descargue el software iCUE de www.corsair.com/downloads.
> Ejecute el programa de instalación y siga las instrucciones.

CONFIGURACIÓN DEL RATÓN MEDIANTE BLUETOOTH®

- > Encienda su ordenador con Bluetooth 4.0 o una versión superior e inicie el modo de asociación de Bluetooth.
> Mantenga pulsado el botón para SUBIR PERFIL y coloque el interruptor del modo inalámbrico / alimentación en la posición BT para encender el ratón. El indicador LED multiusos del ratón comenzará a parpadear en azul.
> El indicador LED multiusos empezará a parpadear en azul para indicar que el ratón está listo para la asociación. Se quedará iluminado en azul cuando esté conectado.

INDICADOR LED MULTIUSOS

Varios aspectos del funcionamiento del ratón se señalan a través del indicador LED multiusos situado en el lateral izquierdo del ratón.

Table with 5 columns: Estado, LED #1, LED #2, LED #3. Rows include battery status (Carga, crítica, baja, media, alta, cargada), pairing modes (2.4 GHz, BT), and DPI profiles (Fase 1-3, Perfil 1-3).

CONFIGURAR O RATO ATRAVÉS DE UMA LIGAÇÃO SEM FIOS DE 2,4 GHz

- > Ligue o seu computador e conecte o receptor USB sem fios a uma porta USB disponível.
> Alterne o interruptor de modo sem fios/alimentação para a posição «2,4 GHz» e ligue o seu rato.
> O indicador LED multifuncional no seu rato passará a branco contínuo quando for ligado automaticamente.
> Transfira o software iCUE a partir de www.corsair.com/downloads.
> Execute o programa instalador e siga as instruções de instalação.

CONFIGURAR O RATO UTILIZANDO BLUETOOTH®

- > Ligue o seu computador com Bluetooth 4.0 ou superior e inicie o respetivo modo de emparelhamento por Bluetooth.
> Mantenha premido o botão de PERFIL PARA CIMA, alterne o interruptor de modo sem fios / alimentação para a posição BT para ligar o seu rato. O indicador LED multifuncional começará a piscar a azul.
> O indicador LED multifuncional começará a piscar a azul para indicar que o rato está pronto para o emparelhamento e passará a azul contínuo quando estiver ligado.

INDICADOR LED MULTIFUNCIONAL

Vários aspetos do funcionamento do rato são comunicados através do indicador LED multifuncional localizado no lado esquerdo do rato.

Table with 5 columns: Estado, LED #1, LED #2, LED #3. Rows include battery status (carregar, crítica, fraca, media, alta, carregada), pairing modes (2.4 GHz, BT), and DPI profiles (Fase 1-3, Perfil 1-3).

KONFIGURACJA MYSZY PRZY UŻYCIU ŁĄCZNOŚCI BEZPRZEWODOWEJ 2,4 GHz

- > Włącz komputer i podłącz bezprzewodowy odbiornik USB do dostępnego portu USB.
> Ustaw wyłącznik / przełącznik trybu bezprzewodowego w pozycji „2,4 GHz”, aby włączyć mysz.
> Po automatycznym połączeniu wielofunkcyjny wskaźnik LED zacznie świecić białym światłem ciągłym.
> Pobierz oprogramowanie iCUE z www.corsair.com/downloads.
> Uruchom program instalacyjny i postępuj zgodnie z instrukcjami instalacji.

KONFIGURACJA MYSZY PRZY UŻYCIU BLUETOOTH®

- > Włącz komputer zgodny ze standardem Bluetooth 4.0 lub nowszym i zainicjuj tryb parowania Bluetooth.
> Przytrzymaj przycisk zwiększania profilu i ustaw przełącznik zasilania i trybu bezprzewodowego w pozycji „BT”, aby włączyć mysz. Wielofunkcyjny wskaźnik LED zacznie migać na niebiesko.
> Wielofunkcyjny wskaźnik LED zacznie świecić niebieskim światłem migającym, aby wskazać, że mysz jest gotowa do parowania. Po połączeniu zacznie świecić niebieskim światłem ciągłym.

WIELOFUNKCYJNY WSKAŹNIK LED

Różne aspekty działa myszy są sygnalizowane przez wielofunkcyjny wskaźnik LED znajdujący się z jej lewej strony.

Table with 5 columns: Stan, LED #1, LED #2, LED #3. Rows include charging status (Ładowanie, niski poziom, średni poziom, wysoki poziom), pairing modes (2.4 GHz, BT), and DPI profiles (Krok 1-3, Profil 1-3).

НАСТРОЙКА МЫШИ В БЕСПРОВОДНОМ РЕЖИМЕ ПРИ ЧАСТОТЕ 2,4ГГц

- > Включите компьютер и подключите беспроводной USB-ресивер к имеющемуся порту USB.
> Переведите переключатель беспроводного режима и режима питания в положение 2,4 GHz для включения мыши.
> Универсальный светодиодный индикатор на мыши будет непрерывно светиться белым цветом при автоматическом подключении.
> Загрузите программное обеспечение iCUE по ссылке www.corsair.com/downloads.
> Запустите программу установки и следуйте инструкциям.

НАСТРОЙКА МЫШИ С ПОМОЩЬЮ BLUETOOTH®

- > Включите режим сопряжения с Bluetooth на своем компьютере с поддержкой Bluetooth 4.0 или более поздней версии.
> Удерживайте кнопку «ПРОФИЛЬ ВВЕРХ» и переведите переключатель беспроводного режима и режима питания в положение BT для включения мыши. Универсальный светодиодный индикатор будет мигать синим.
> Универсальный светодиодный индикатор начнет мигать синим цветом, указывая на готовность мыши к выполнению сопряжения. После подключения индикатор будет непрерывно светиться синим.

УНИВЕРСАЛЬНЫЙ СВЕТОДИОДНЫЙ ИНДИКАТОР

Различные режимы работы мыши и состояния обозначаются сигналами универсального светодиодного индикатора, расположенного на мыши слева.

Table with 4 columns: Состояние аккумулятора, Состояние беспроводного соединения, Состояние разрешения разрешения, Состояние управления каналом профиля. Rows describe battery levels, connection status, resolution settings, and profile channel management.

