



IRONCLAW RGB WIRELESS

SAFETY & COMPLIANCE INFORMATION

FOLDING LINE

IMPORTANT INFORMATION
Failing to follow the Quick Start Guide before using this product and refer to the Warranty Guide for warranty and service information. If damage is caused by failure to follow any of the instructions or guidelines, the warranty does not apply.

CORSAIR IRONCLAW RGB WIRELESS Performance Wired/Wireless Gaming Mouse
Product Name and Model: Wireless Mouse/RGP0052
Product Name and Model: Wireless Dongle/RGP0089

For use only with NRTL listed end product and
Wireless Mouse Rating: 5V \approx 600mA Max.,
Wireless Dongle Rating: 5V \approx 100mA Max.,

PRODUCT SAFETY GUIDELINES

- > Use this product in accordance with the Quick Start Guide and manufacturer instructions.
- > Charge this product only with the included USB charging/ data cable and a USB Type-A port on your PC.
- > Use and store this product in a room temperature controlled environment.
- > Clean this product only with a dry cloth.
- > Use this product only with manufacturer approved accessories.
- > Unplug this product when unused for a long period of time or during power-related events such as a power outage or lightning storm.
- > Refer this product to qualified service personnel in the event that it and/or included accessories have been damaged and/or do not function properly.
- > DO NOT cover, block any ventilation openings, or use this product in a confined space.
- > DO NOT use or store this product near heat sources or in direct sunlight.
- > DO NOT use near or expose this product to liquids, and power it off immediately if liquids come in contact.
- > DO NOT place this product on or near power cords or other electrical equipment.
- > DO NOT insert foreign objects into product openings.

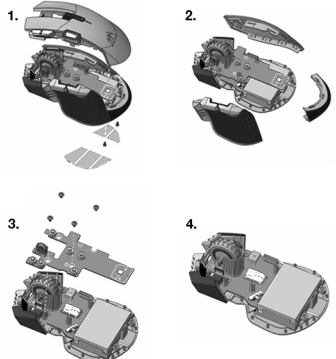
BATTERY SAFETY GUIDELINES

- > This product has a non-user serviceable Li-Polymer battery.
- > DO NOT attempt to remove the battery.
- > DO NOT attempt to change the battery. Instead, contact CORSAIR Customer Support for repair or replacement information.
- > DO NOT dispose of this product in household waste bins.

CAUTION:
Failing to follow all safety guidelines may result product damage, explosion, fire, and/or electric shock.

BATTERY REMOVAL INFORMATION

This product uses a rechargeable battery and safety guidelines must be followed in the event that the product is disabled for disposal and recycling. To safely remove the battery for disposal and recycling, follow the numbered steps with the below diagrams.



CORSAIR MEMORY, Inc. encourages customers to recycle used electronic hardware and rechargeable batteries in accordance with local laws and regulations.

BATTERY SAFETY GUIDELINES

- > This product has a non-user serviceable Li-Polymer battery.
- > DO NOT attempt to remove the battery.
- > DO NOT attempt to change the battery. Instead, contact CORSAIR Customer Support for repair or replacement information.
- > DO NOT dispose of this product in household waste bins.

ENGLISH

FOLDING LINE

INFORMATIONS IMPORTANTES
Lisez ce Guide de démarrage rapide avant d'utiliser ce produit et consultez le Guide de garantie pour obtenir des informations sur la garantie et le dépannage. En cas de dommage lié à l'absence de respect de ces instructions ou conseils, la garantie est annulée.

Souris gaming filaire/sans fil avancée
IRONCLAW RGB WIRELESS de CORSAIR
Nom du produit et modèle: Souris sans fil/RGP0052
Nom du produit et modèle: Dongle sans fil/RGP0089

À utiliser uniquement avec un produit final certifié par un laboratoire d'essai agréé et
Classification de la souris sans fil: 5V \approx 600mA Max.
Classification du dongle sans fil: 5V \approx 100mA Max.

CONSEILS DE SÉCURITÉ DU PRODUIT

- > Utilisez ce produit conformément aux instructions fournies dans le Guide de démarrage rapide et celles du fabricant.
- > Rechargez ce produit uniquement avec le câble de chargement/données USB fourni et un port USB de type A sur votre PC.
- > Utilisez et conservez ce produit dans un environnement tempéré.
- > Nettoyez ce produit à l'aide d'un chiffon sec uniquement.
- > Utilisez ce produit uniquement avec les accessoires approuvés par le fabricant.
- > Débranchez cet appareil si vous prévoyez de ne plus l'utiliser pendant une période prolongée ou en cas d'orages ou de risques de coupure d'électricité.
- > Confiiez ce produit et/ou les accessoires qui l'accompagnent à du personnel qualifié en cas de dommage ou de dysfonctionnement.
- > NE couvrez PAS, n'obstruez pas les ouvertures et n'utilisez pas ce produit dans un espace confiné.
- > N'utilisez PAS et ne conservez pas ce produit à proximité d'une source de chaleur ou en exposition directe au soleil.
- > N'utilisez PAS ce produit à proximité ou en présence de liquides, et mettez-le hors tension immédiatement en cas de contact avec des liquides.
- > NE placez PAS ce produit sur des câbles électriques ou à proximité d'autres équipements électriques.
- > N'introduisez PAS d'objets étrangers dans les ouvertures du produit.

CORSAIR MEMORY, Inc. encourage ses clients à recycler les composants électroniques et les batteries rechargeables usagés en adéquation avec la législation locale

FRANÇAIS

FOLDING LINE

WICHTIGE INFORMATIONEN
Lesen Sie diese Kurzanleitung, bevor Sie das Produkt verwenden. Weitere Informationen zur Garantie und zum Kundendienst finden Sie im Garantieleitfaden. Wenn die Nichtbefolgung der Anweisungen oder Richtlinien zu Schäden führt, verfällt die Garantie.

CORSAIR IRONCLAW RGB WIRELESS Profi-Gaming-Maus, kabelgebunden/kabellos
Produktname und -Modell: Kabellose Maus/RGP0052
Produktname und -Modell: Kabelloser Dongle/RGP0089

Klassifizierung für kabellose Mäuse besitzen:
5V \approx 600mA Max.
Klassifizierung für kabellosen Dongle:
5V \approx 100mA Max.

PRODUKT-SICHERHEITSRICHTLINIEN

- > Verwenden Sie dieses Produkt gemäß der Kurzanleitung und den Anweisungen des Herstellers.
- > Laden Sie das Produkt nur mit dem mitgelieferten USB-Lade-/Datenkabel und einem USB-Anschluss des Typs A an Ihrem Computer.
- > Verwenden und lagern Sie das Produkt in einer Umgebung mit geregelter Temperatur.
- > Reinigen Sie das Produkt nur mit einem trockenen Tuch.
- > Verwenden Sie das Produkt nur mit vom Hersteller zugelassenem Zubehör.
- > Ziehen Sie den Stecker des Produkts, wenn Sie es für einen längeren Zeitraum nicht verwenden oder wenn kritische Ereignisse wie Stromausfälle oder Gewitter auftreten.
- > Wenden Sie sich an qualifiziertes Servicepersonal, falls das Produkt und/oder mitgeliefertes Zubehör beschädigt wurde und/oder nicht ordnungsgemäß funktioniert.
- > Decken Sie die Belüftungsöffnungen nicht ab und blockieren Sie sie nicht. Verwenden Sie das Produkt nicht in engen Räumen.
- > Verwenden oder lagern Sie das Produkt nicht in der Nähe von Wärmequellen oder in direktem Sonnenlicht.
- > Verwenden Sie das Produkt nicht in der Nähe von Flüssigkeiten und bringen Sie es nicht mit Flüssigkeiten in Berührung. Trennen Sie sofort die Stromverbindung, wenn das Produkt mit Flüssigkeiten in Kontakt kommt.
- > Positionieren Sie das Produkt nicht auf oder in der Nähe von Stromkabeln oder anderen elektrischen Ausstattungsgegenständen.
- > Führen Sie keine Fremdoobjekte in die Öffnungen des Produkts ein.

CORSAIR MEMORY, Inc. empfiehlt den Kunden das ordnungsgemäße Recyceln gebrauchter elektronischer Hardware und wiederaufladbarer Akkus gemäß den lokalen Gesetzen und Bestimmungen.

DEUTSCH

FOLDING LINE

INFORMAZIONI IMPORTANTI
Leggere la Guida di avvio rapido prima di utilizzare questo prodotto e fare riferimento alla Guida alla garanzia per informazioni sulla garanzia e assistenza. Se il danno è causato dal mancato rispetto delle istruzioni o delle linee guida, la garanzia non può essere applicata.

Mouse da gaming avanzato con cavo/wireless
CORSAIR IRONCLAW RGB WIRELESS
Nome prodotto e modello: Mouse wireless/RGP0052
Nome prodotto e modello: Dongle wireless/RGP0089

Mouse wireless con potenza: 5V \approx 600mA Max.
Potenza dongle wireless: 5V \approx 100mA Max.

LINEE GUIDA DI SICUREZZA SUL PRODOTTO

- > Utilizzare questo prodotto in conformità con la Guida di avvio rapido e con le istruzioni del produttore.
- > Caricare questo prodotto utilizzando solo il cavo dati/ricarica USB incluso e una porta USB di tipo A sul PC.
- > Utilizzare e conservare questo prodotto in un ambiente controllato a temperatura ambiente.
- > Pulire questo prodotto solo con un panno asciutto.
- > Utilizzare questo prodotto solo con gli accessori approvati dal produttore.
- > Scollegare il cavo di alimentazione del prodotto in caso di inutilizzo per un periodo prolungato di tempo o durante eventi associati all'alimentazione elettrica come interruzioni di corrente o temporali.
- > Fare riferimento al personale di assistenza qualificato in caso di danni e/o malfunzionamento di questo prodotto e/o degli accessori inclusi.
- > NON coprire né ostruire alcuna apertura di ventilazione e NON utilizzare questo prodotto in uno spazio confinato.
- > NON utilizzare né conservare questo prodotto vicino a fonti di calore o sotto la luce solare diretta.
- > NON utilizzare in prossimità e non esporre questo prodotto a liquidi; spegnerlo immediatamente in caso di contatto con liquidi.
- > NON collocare questo prodotto sopra o vicino a cavi elettrici o ad altre apparecchiature elettriche.
- > NON inserire oggetti estranei nelle aperture del prodotto.

CORSAIR MEMORY, Inc. incoraggia i clienti a riciclare l'hardware elettronico usato e le batterie ricaricabili, in conformità alle leggi e ai regolamenti locali.

ITALIANO

Product may vary slightly from those pictured. © 2018 CORSAIR MEMORY, Inc. All rights reserved. CORSAIR and the triple logo are registered trademarks in the United States and/or other countries. All other trademarks are the property of their respective owners.

CAUTION!
The manufacturer is not responsible for any radio or TV interference caused by unauthorized modifications to this equipment. Such modifications could void the user authority to operate the equipment.

FC WARNING: Changes or modifications not expressly approved by CORSAIR MEMORY, Inc could void the user's authority to operate the equipment.

This equipment has been tested and found to comply with the limits for a Class B digital device, pursuant to part 15 of the FCC Rules. These limits are designed to provide reasonable protection against harmful interference in a residential installation. This equipment generates, uses, and can radiate radio frequency energy and, if not installed and used in accordance with the instructions, may cause harmful interference to radio communications. However, there is no guarantee that interference will not occur in a particular installation. If this equipment does cause harmful interference to radio or television reception, which can be determined by turning the equipment off and on, the user is encouraged to try to correct the interference by one or more of the following measures:

- 1) Reorient or relocate the receiving antenna.
- 2) Increase the separation between the equipment and the receiver.
- 3) Connect the equipment into an outlet that is on a circuit different from that to which the receiver is connected.
- 4) Consult the dealer or an experienced radio/TV technician for help.

This device complies with Part 15 of the FCC Rules. Operation is subject to the following two conditions:
(1) this device may not cause harmful interference, and
(2) this device must accept any interference received, including interference that may cause undesired operation.

- 1) Reorient or relocate the receiving antenna.
- 2) Increase the separation between the equipment and the receiver.
- 3) Connect the equipment into an outlet that is on a circuit different from that to which the receiver is connected.
- 4) Consult the dealer or an experienced radio/TV technician for help.

This device complies with Part 15 of the FCC Rules. Operation is subject to the following two conditions:
(1) this device may not cause harmful interference, and
(2) this device must accept any interference received, including interference that may cause undesired operation.

FCC ID: 2AAMRGP0052 (Mouse)
FCC ID: 2AAMRGP0089 (Dongle)

This product complies with the FCC portable RF exposure limit set forth for an uncontrolled environment and are safe for intended operation as described in this manual. The further RF exposure reduction can be achieved if the product can be kept as far as possible from the user body or set the device to lower output power if such function is available

This device complies with ISCED's license-exempt RSSs. Operation is subject to the following two conditions:
(1) this device may not cause harmful interference, and
(2) this device must accept any interference received, including interference that may cause undesired operation.

IC: 10954A-RGP0052 (Mouse)
IC: 10954A-RGP0089 (Dongle)

This product complies with the Canada portable RF exposure limit set forth for an uncontrolled environment and are safe for intended operation as described in this manual. The further RF exposure reduction can be achieved if the product can be kept as far as possible from the user body or set the device to lower output power if such function is available.

This Class B digital apparatus meets all requirements of the Canadian Interference-Causing Equipment Regulations, CAN ICES-3(B)/NMB-3(B)

NOTE ON ENVIRONMENTAL PROTECTION
After the implementation of the European Directive 2012/19/EU in the national legal system, the following apply:

- Electrical and electronic devices may not be disposed of with domestic waste.
- Consumers are obligated by law to return electrical and electronic devices at the end of their service lives to the public collecting points set up for this purpose of point of sale. Details to this are defined by the national law of the respective country. This symbol on the product, the instruction manual or the package indicates that a product is subject to these regulations. By recycling, reusing the materials or other forms of utilizing old devices, you are making an important contribution to protecting our environment.

CORSAIR MEMORY, Inc. declares that this radio equipment model "RGP0052" and "RGP0089" are in compliance with Directive 2014/53/EU and Directive 2011/65/EU. A copy of the original declaration of conformity can be obtained at "regulatory@corsair.com".

Frequency Band: 2.402 – 2.480 GHz
Transmit Power EIRP: <10 dBm
Operating Temperature: 0°C – + 40°C

THE AUTHORIZED REPRESENTATIVE IN EUROPE
CORSAIR MEMORY, BV
Wormerweg 8, 1311 XB, Almere, Netherlands

Le présent appareil est conforme aux CNR d'ISED applicables aux appareils radio exempts de licence. L'exploitation est autorisée aux deux conditions suivantes:

- 1) le dispositif ne doit pas produire de brouillage préjudiciable, et
- 2) ce dispositif doit accepter tout brouillage reçu, y compris un brouillage susceptible de provoquer un fonctionnement indésirable.

IC: 10954A-RGP0052 (Souris)
IC: 10954A-RGP0089 (Dongle)

Ce produit est conforme aux restrictions d'exposition aux RF portables du Canada définies pour un environnement non contrôlé et sûr pour le fonctionnement envisagé, tel que décrit dans ce manuel. Les niveaux d'exposition peuvent continuer à baisser si le produit peut être éloigné le plus possible de l'utilisateur, ou si l'appareil est défini sur une puissance de sortie inférieure, sous réserve que cette fonction soit disponible.

Cat appareil numérique de la class B respecte toutes les exigences du Règlement sur le matériel brouilleur du Canada.

CORSAIR MEMORY, Inc. déclare par la présente que les modèles d'équipement radio "RGP0052" et "RGP0089" sont conformes aux directives 2014/53/EU et 2011/65/EU. "Une copie de la déclaration de conformité originale peut être obtenue en envoyant un courriel électronique à "regulatory@corsair.com".

Bande de fréquences : 2 402 – 2 480 GHz
Puissance de transmission EIRP : <10 dBm
Température de fonctionnement: 0°C – + 40°C

LE REPRÉSENTANT AGRÉÉ EN EUROPE
CORSAIR MEMORY, BV
Wormerweg 8, 1311 XB, Almere, Netherlands

REMARQUE SUR LA PROTECTION DE L'ENVIRONNEMENT
Après l'entrée en vigueur de la directive européenne 2012/19/EU à l'échelle nationale, les règles suivantes sont applicables :

- Les équipements électriques et électroniques ne doivent pas être mis au rebut avec les déchets ménagers.
- Les consommateurs sont tenus par la loi de rapporter les équipements électriques et électroniques usagés aux centres de collecte publique prévus à cet effet. Les détails en sont définis par la législation nationale des pays respectifs. Le pictogramme figurant sur le produit, son mode d'emploi ou l'emballage indique qu'il s'agit d'un produit soumis à cette réglementation. En recyclant les matériaux de vieux équipements ou en les réutilisant de toute autre manière, vous contribuez de manière significative à la protection de notre environnement.

CORSAIR MEMORY, Inc. déclare par la présente que les modèles d'équipement radio "RGP0052" et "RGP0089" sont conformes aux directives 2014/53/EU et 2011/65/EU. "Une copie de la déclaration de conformité originale peut être obtenue en envoyant un courriel électronique à "regulatory@corsair.com".

Bande de fréquences : 2 402 – 2 480 GHz
Puissance de transmission EIRP : <10 dBm
Température de fonctionnement: 0°C – + 40°C

LE REPRÉSENTANT AGRÉÉ EN EUROPE
CORSAIR MEMORY, BV
Wormerweg 8, 1311 XB, Almere, Netherlands

UMWELTSCHUTZZINWEIS
Nach der Umsetzung der europäischen Richtlinie 2012/19/EU in der nationalen Rechtsordnung gilt Folgendes:

- Elektrische und elektronische Geräte dürfen nicht im Hausmüll entsorgt werden.
- Verbraucher sind gesetzlich verpflichtet, elektrische und elektronische Geräte am Ende ihrer Lebensdauer an öffentlichen Sammelstellen oder beim Händler abzugeben.
- Beachten Sie bitte die örtlichen Regelungen. Dieses Symbol auf dem Produkt, der Bedienungsanleitung oder der Verpackung weist darauf hin, dass das Produkt diesen Bestimmungen unterliegt. Durch das Recycling, die Wiederverwendung von Materialien oder andere Formen der Altgeräteverwertung leisten Sie einen wichtigen Beitrag zum Schutz unserer Umwelt.

CORSAIR MEMORY, Inc. erklärt, dass diese Funkeinrichtungen der Modelle RGP0052" und "RGP0089" den Richtlinien 2014/53/EU und 2011/65/EU entsprechen. Eine Kopie der ursprünglichen Konformitätserklärung kann unter "regulatory@corsair.com" angefordert werden.

Frequenzbereich: 2.402–2.480 GHz
EIRP-Sendeleistung: <10 dBm
Betriebstemperatur: 0°C – + 40°C

DIE AUTORISIERTEN VERTRETER IN EUROPA
CORSAIR MEMORY, BV
Wormerweg 8, 1311 XB, Almere, Netherlands

NOTA SULLA PROTEZIONE AMBIENTALE
In seguito all'entrata in vigore della direttiva europea 2012/19/EU all'interno del sistema legale nazionale, viene applicato quanto segue:

- I dispositivi elettrici ed elettronici non possono essere smaltiti con i rifiuti domestici.
- I consumatori sono tenuti per legge a restituire i dispositivi elettrici ed elettronici al termine del loro ciclo di vita, presso i centri di raccolta pubblici creati appositamente per questo scopo. Per i dettagli consultare la legge nazionale del proprio paese. Questo simbolo, riportato sul prodotto, nel manuale di istruzioni o sulla confezione, indica che il prodotto è soggetto a queste normative. Grazie al riciclaggio, al riutilizzo dei materiali e ad altre forme di utilizzo di dispositivi in disuso, è possibile offrire un importante contributo per la protezione ambientale.

CORSAIR MEMORY, Inc. dichiara che questo modello di apparecchiatura radio "RGP0052" e "RGP0089" risulta conforme alla Direttiva 2014/53/EU e alla Direttiva 2011/65/EU. Una copia della dichiarazione originale di conformità è disponibile scrivendo un'email all'indirizzo "regulatory@corsair.com".

Banda di frequenza: 2.402 – 2.480 GHz
Potenza di trasmissione EIRP: <10 dBm
Temperatura di funzionamento: 0°C – + 40°C

IL RAPPRESENTANTE AUTORIZZATO PER L'EUROPA
CORSAIR MEMORY, BV
Wormerweg 8, 1311 XB, Almere, Netherlands

FOLDING LINE

FOLDING LINE

FOLDING LINE

FOLDING LINE

FOLDING LINE

INFORMACIÓN IMPORTANTE
 Lea la guía de inicio rápido antes de usar este producto. Consulte la guía de la garantía para obtener información sobre el servicio y la garantía. Si se produjera algún tipo de daño por no haber seguido las instrucciones o directrices, la garantía no lo cubrirá.

Ratón avanzado para juegos inalámbrico/con cable
 CORSAIR IRONCLAW RGB WIRELESS
 Nombre del producto y modelo: Ratón inalámbrico / RGP0052
 Nombre del producto y modelo: Dongle inalámbrico / RGP0089

Clasificación de ratón inalámbrico: 5V \approx 900mA Max.
 Clasificación de dongle inalámbrico: 5V \approx 80mA Max.

DIRETRICES DE SEGURIDAD DEL PRODUCTO

- Use el producto de acuerdo con las instrucciones del fabricante y de la guía de inicio rápido.
- Cargue el producto exclusivamente con el cable de datos/carga USB incluido y con un puerto USB tipo A del ordenador.
- Use y almacene este producto en un entorno a temperatura ambiente.
- Limpie el producto con un paño seco.
- Use el producto con accesorios aprobados por el fabricante.
- Desenchufe el producto cuando no vaya a utilizarlo durante un largo periodo de tiempo o cuando se den condiciones relacionadas con la energía, como un apagón o durante una tormenta eléctrica.
- Remita el producto al personal de servicio cualificado si se daña o si no funciona correctamente. También aplicable a los accesorios incluidos.
- No cubra ni bloquee las aperturas de ventilación, y no use el producto en un espacio reducido.
- No use ni guarde el producto cerca de fuentes de calor ni bajo la luz directa del sol.
- No use el producto y no lo exponga a líquidos. Apáguelo siempre que el producto se entra en contacto con algún líquido.
- No coloque el producto cerca ni sobre cables de alimentación u otro equipo eléctrico.
- No inserte objetos extraños en las aberturas del producto.

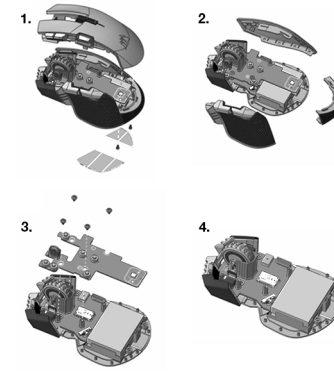
DIRETRICES DE SEGURIDAD DE LA BATERÍA

- Este producto tiene una batería de polímero litio no sustitutable por el usuario.
- No intente quitar la batería.
- No intente cambiar la batería. En lugar de eso, póngase en contacto con el servicio de atención al cliente de CORSAIR para obtener información sobre la reparación o la reposición.
- No tire el producto a la papelera de casa.

PRECAUCIÓN:
 Si no se siguen las directrices de seguridad, podrían provocarse daños, explosiones, incendios y descargas eléctricas.

INFORMACIÓN PARA EXTRAER LA BATERÍA

Este producto utiliza una batería recargable, por lo que hay que seguir ciertas directrices de seguridad cuando el producto se deshabilita por su desecho y reciclado. Para retirar la batería con seguridad para desahuciarla y reciclarla, siga los pasos numerados y los diagramas que figuran a continuación.



CORSAIR MEMORY, Inc. anima a los clientes a reciclar el hardware electrónico utilizado y las baterías recargables de acuerdo con las leyes y regulaciones locales.

CORSAIR MEMORY, Inc. declara que los equipos de radiofrecuencia «RGP0052» y «RGP0089» cumplen con la directiva 2014/53/EU y con la directiva 2011/65/EU. Puede obtener una copia de la declaración de conformidad original en "regulatory@corsair.com".

Banda de frecuencia: 2,402-2,480 GHz
 Potencia de transmisión EIRP: <10 dBm
 Temperatura de funcionamiento: 0°C ~ + 40°C

EL REPRESENTANTE AUTORIZADO EN EUROPA
 CORSAIR MEMORY, BV
 Wormerweg 8, 1311 XB, Almere, Netherlands

INFORMAÇÕES IMPORTANTES
 Leia o Guia de início rápido antes de utilizar o produto e consulte o Guia sobre a garantia para obter informações sobre a garantia e a assistência. Caso ocorram danos causados pelo incumprimento das instruções ou diretrizes, a garantia não será aplicada.

Mouse para jogos CORSAIR IRONCLAW RGB WIRELESS Advanced com/sem fio
 Nome e modelo do produto: Mouse sem fio/RGP0052
 Nome e modelo do produto: Dongle sem fio/RGP0089

Avaliação de mouse sem fio: 5V \approx 900mA Max.
 Avaliação de dongle sem fio: 5V \approx 80mA Max.

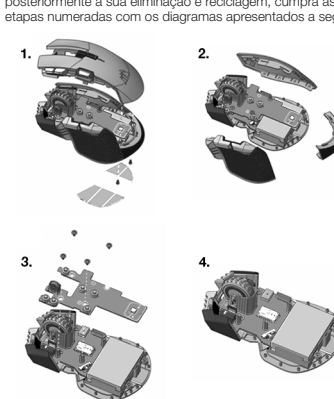
DIRETRIZES DE SEGURANÇA DO PRODUTO

- Use este produto conforme o Guia de início rápido e as instruções do fabricante.
- Carregue o dispositivo apenas com o cabo de recarga ou de dados USB incluído e por meio de uma porta USB de tipo A no seu PC.
- Use e guarde este produto em um ambiente com temperatura controlada.
- Limphe o produto apenas com um pano seco.
- Use este produto apenas com os acessórios aprovados pelo fabricante.
- Desligue o produto caso não seja usado por um longo período ou durante eventos relacionados com energia, como uma interrupção de energia ou a ocorrência de trovoadas.
- Caso o produto e/ou os seus acessórios tenham sido danificados e/ou não funcionem corretamente, envie o produto para pessoal técnico qualificado.
- NÃO cubra ou bloquee quaisquer aberturas destinadas à ventilação, nem use o produto em um espaço limitado.
- NÃO use nem guarde o produto junto a fontes de calor ou sob exposição direta à luz solar.
- NÃO exponha ou use o produto junto a líquidos e desligue-o de imediato caso eles entrem em contato com o produto.
- NÃO coloque o produto em ou junto a cabos de alimentação ou outro equipamento elétrico.
- NÃO insira objetos estranhos nas aberturas do produto.

DIRETRIZES DE SEGURANÇA SOBRE A BATERIA

- Este produto tem uma bateria de polímero de lítio que não deve ser manuseada pelo usuário.
- NÃO tente remover a bateria.
- NÃO tente trocar a bateria. Entre em contato com o serviço de atendimento ao cliente da CORSAIR para obter informações sobre o reparo ou a substituição da bateria.
- NÃO descarte este produto como lixo doméstico.

INFORMAÇÕES SOBRE A REMOÇÃO DA BATERIA
 Este produto usa uma bateria recarregável, sendo obrigatório cumprir as diretrizes de segurança caso ele se torne inválido e seja consequentemente encaminhado para eliminação e reciclagem. Para remover a bateria em segurança e proceder posteriormente à sua eliminação e reciclagem, cumpra as etapas numeradas com os diagramas apresentados a seguir.



A CORSAIR MEMORY, Inc. incentiva os clientes a reciclar hardware eletrônico usado e baterias recarregáveis de acordo com as leis e os regulamentos locais.

CORSAIR MEMORY, Inc. declara que os modelos de equipamento de rádio "RGP0052" e "RGP0089" estão em conformidade com a Diretiva 2014/53/EU e Diretiva 2011/65/EU. É possível obter uma cópia da declaração original de conformidade através de "regulatory@corsair.com".

Banda de frequência: 2,402-2,480 GHz
 Energia de transmissão EIRP: <10 dBm
 Temperatura de operação: 0°C ~ + 40°C

ANATEL
 XXXX-XX-XXXX
 "Este equipamento não tem direito à proteção contra Interferência prejudicial e não pode causar Interferência em sistemas devidamente autorizados".

O REPRESENTANTE AUTORIZADO NA EUROPA
 CORSAIR MEMORY, BV
 Wormerweg 8, 1311 XB, Almere, Netherlands

ВАЖНАЯ ИНФОРМАЦИЯ
 Перед началом эксплуатации этого изделия прочтите краткое руководство пользователя и ознакомьтесь с информацией о гарантии, в которой содержится информация о гарантии и обслуживании. При повреждении устройства вследствие несоблюдения инструкций или указанных гарантии не применяется.

Усовершенствованная проводная или беспроводная игровая мышь CORSAIR IRONCLAW RGB WIRELESS
 Название изделия и модель: Беспроводная мышь RGP0052
 Название изделия и модель: Беспроводной аппаратный ключ, RGP0089.

Беспроводными мышью с представлениями далее параметрами: 5V \approx 900mA Max.
 Параметры беспроводного аппаратного ключа: 5V \approx 80mA Max.

ИНСТРУКЦИИ ПО ТЕХНИКЕ БЕЗОПАСНОСТИ ПРИ ЭКСПЛУАТАЦИИ ИЗДЕЛИЯ

- При эксплуатации этого изделия следует соблюдать инструкции, содержащиеся в кратком руководстве пользователя, и инструкции производителя.
- Для подзарядки этого изделия следует использовать только идущий в комплекте кабель USB для подзарядки/передачи данных и порт USB типа A на ПК.
- Изделие следует хранить в помещении при комнатной температуре.
- При очистке изделия следует использовать только сухую ткань.
- С этим изделием разрешается использовать только утвержденные производителем принадлежности.
- Отсоединяйте это изделие, если оно не используется в течение длительного времени или при возникновении ситуации, связанных с нарушением электроснабжения. (например, отключение питания или во время грозы)
- В случае повреждения и (или) ненадлежащей работы изделия и (или) входящих в комплект принадлежностей отнесите устройство на проверку квалифицированному специалисту по обслуживанию.
- НЕ накрывайте и не блокируйте вентиляционные отверстия на изделии и не используйте это изделие в помещениях с высокой влажностью.
- НЕ используйте и не храните это изделие вблизи источников тепла или под прямыми солнечными лучами.
- НЕ используйте это изделие в местах, где на него может попасть жидкость, не допускайте попадания на него жидкостей и отключайте устройство от сети при попадании на него жидкости.
- Не размещайте это изделие на шнурах питания или электронных устройствах и аккумуляторных батареях в соответствии с местными законами и нормами.

Компания CORSAIR MEMORY, Inc. рекомендует пользователям утилизировать использованные электронные устройства и аккумуляторные батареи в соответствии с местными законами и нормами.

重要情報
 使用前本製品を請読速入門指南、並參照保證指南以取得保證和服務資訊。如果損壞是因為未遵循任何指示或指導原則而造成，則不適用保證。

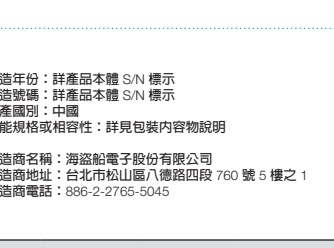
CORSAIR IRONCLAW RGB WIRELESS
 進階有線 / 無線遊戲滑鼠
 產品名稱和型號: 無線滑鼠 / RGP0052
 產品名稱和型號: 無線接收器 / RGP0089

额定電壓 / 電流: 5V \approx 900mA Max.
 5V \approx 80mA Max.

製品安全指導原則

- 本製品は充電式バッテリーを使用しています。製品が利用できなくなった場合に産業およびリサイクルする際は、安全ガイドラインに従う必要があります。産業およびリサイクルのためにはバッテリーを安全に取り外すには、以下の図の番号付きの手順に従ってください。
- 本製品は、充電式バッテリーを使用しています。製品が利用できなくなった場合に産業およびリサイクルする際は、安全ガイドラインに従う必要があります。産業およびリサイクルのためにはバッテリーを安全に取り外すには、以下の図の番号付きの手順に従ってください。

この製品は、ユーザーが交換できないリチウムポリマーバッテリーが使用されています。



製品安全ガイドライン

- 本製品は、充電式バッテリーを使用しています。製品が利用できなくなった場合に産業およびリサイクルする際は、安全ガイドラインに従う必要があります。産業およびリサイクルのためにはバッテリーを安全に取り外すには、以下の図の番号付きの手順に従ってください。
- 本製品は、充電式バッテリーを使用しています。製品が利用できなくなった場合に産業およびリサイクルする際は、安全ガイドラインに従う必要があります。産業およびリサイクルのためにはバッテリーを安全に取り外すには、以下の図の番号付きの手順に従ってください。

バッテリー安全ガイドライン

- この製品はユーザーが交換できないリチウムポリマーバッテリーが使用されています。
- バッテリーを取り外さないでください。
- バッテリーを交換しないでください。修理や交換については、CORSAIR カスタマーサポートにお問い合わせください。
- この製品を家庭ごみとして廃棄しないでください。

重要資訊
 使用前請閱讀快速入門指南，並參照保證指南以取得保證和服務資訊。如果損壞是因為未遵循任何指示或指導原則而造成，則不適用保證。

CORSAIR IRONCLAW RGB WIRELESS
 進階有線 / 無線遊戲滑鼠
 產品名稱和型號: 無線滑鼠 / RGP0052
 產品名稱和型號: 無線接收器 / RGP0089

额定電壓 / 電流: 5V \approx 900mA Max.
 5V \approx 80mA Max.

製品安全指導原則

- 本製品は充電式バッテリーを使用しています。製品が利用できなくなった場合に産業およびリサイクルする際は、安全ガイドラインに従う必要があります。産業およびリサイクルのためにはバッテリーを安全に取り外すには、以下の図の番号付きの手順に従ってください。
- 本製品は、充電式バッテリーを使用しています。製品が利用できなくなった場合に産業およびリサイクルする際は、安全ガイドラインに従う必要があります。産業およびリサイクルのためにはバッテリーを安全に取り外すには、以下の図の番号付きの手順に従ってください。

この製品は、ユーザーが交換できないリチウムポリマーバッテリーが使用されています。



製品安全ガイドライン

- 本製品は、充電式バッテリーを使用しています。製品が利用できなくなった場合に産業およびリサイクルする際は、安全ガイドラインに従う必要があります。産業およびリサイクルのためにはバッテリーを安全に取り外すには、以下の図の番号付きの手順に従ってください。
- 本製品は、充電式バッテリーを使用しています。製品が利用できなくなった場合に産業およびリサイクルする際は、安全ガイドラインに従う必要があります。産業およびリサイクルのためにはバッテリーを安全に取り外すには、以下の図の番号付きの手順に従ってください。

バッテリー安全ガイドライン

- この製品はユーザーが交換できないリチウムポリマーバッテリーが使用されています。
- バッテリーを取り外さないでください。
- バッテリーを交換しないでください。修理や交換については、CORSAIR カスタマーサポートにお問い合わせください。
- この製品を家庭ごみとして廃棄しないでください。

중요 정보
 본 제품을 사용하기 전에 빠른 시작 안내서를 읽고 보증 및 서비스 정보는 보증 안내서를 참조하십시오. 지침이나 설명을 따르지 않아 피해가 발생할 경우 보증이 적용되지 않습니다.

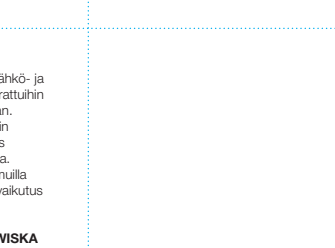
CORSAIR IRONCLAW RGB WIRELESS
 유선 고급 게임용 마우스
 제품 이름 및 모델: 무선 마우스/RGP0052
 제품 이름 및 모델: 무선 Dongle/RGP0089

무선 마우스 등급: 5V \approx 900mA Max.
 무선 Dongle 등급: 5V \approx 80mA Max.

제품 안전 지침

- 본 제품에는 충전식 배터리를 사용하므로 제품을 폐기 및 재활용할 수 없는 경우 안전 지침을 따라야 합니다. 폐기 및 재활용을 위해 배터리를 안전하게 제거하려면 아래 다이어그램과 함께 번호로 표시된 단계를 따르십시오.
- 본 제품에는 충전식 배터리를 사용하므로 제품을 폐기 및 재활용할 수 없는 경우 안전 지침을 따라야 합니다. 폐기 및 재활용을 위해 배터리를 안전하게 제거하려면 아래 다이어그램과 함께 번호로 표시된 단계를 따르십시오.

본 제품을 폐기 근처에서 사용하기 전에 액체에 노출해서 안되며 액체와 접촉한 경우 즉시 전원을 끄십시오.



제품 안전 지침

- 본 제품에는 충전식 배터리를 사용하므로 제품을 폐기 및 재활용할 수 없는 경우 안전 지침을 따라야 합니다. 폐기 및 재활용을 위해 배터리를 안전하게 제거하려면 아래 다이어그램과 함께 번호로 표시된 단계를 따르십시오.
- 본 제품에는 충전식 배터리를 사용하므로 제품을 폐기 및 재활용할 수 없는 경우 안전 지침을 따라야 합니다. 폐기 및 재활용을 위해 배터리를 안전하게 제거하려면 아래 다이어그램과 함께 번호로 표시된 단계를 따르십시오.

배터리 제거 정보

- 본 제품은 충전식 배터리를 사용하므로 제품을 폐기 및 재활용할 수 없는 경우 안전 지침을 따라야 합니다. 폐기 및 재활용을 위해 배터리를 안전하게 제거하려면 아래 다이어그램과 함께 번호로 표시된 단계를 따르십시오.
- 본 제품은 충전식 배터리를 사용하므로 제품을 폐기 및 재활용할 수 없는 경우 안전 지침을 따라야 합니다. 폐기 및 재활용을 위해 배터리를 안전하게 제거하려면 아래 다이어그램과 함께 번호로 표시된 단계를 따르십시오.

주의:

- 모든 안전 지침을 따르지 않으면 제품 손상, 폭발, 화재 및/또는 감전과 같은 사고가 발생할 수 있습니다.
- 액체에 노출해서 안되며 액체와 접촉한 경우 즉시 전원을 끄십시오.

Após a implementação da Diretiva Europeia 2012/19/EU no sistema jurídico nacional, é aplicável o seguinte:
 — Os dispositivos eletrónicos e electrónicos não podem ser descartados com o lixo doméstico.
 — Os consumidores são obrigados por lei a devolver os dispositivos eletrónicos e electrónicos no fim de suas vidas úteis nos pontos de coleta públicos criados para este fim de acordo com o presente ato definido pela legislação nacional do respectivo país. Este símbolo indica que o produto está sujeito a estes regulamentos. Ao reciclar, reutilizar os materiais ou outras formas de utilização de dispositivos eletrónicos, você está contribuindo de forma significativa para a proteção do nosso ambiente.

ANVISINGER TIL BESKYTTELSE AF MILJØET

Etter implementeringen af det europæiske direktiv 2012/19/EU i det nationale lovgivningsystem gælder følgende:
 — Elektriske og elektroniske apparater må ikke bortskaffes med husholdningsaffaldet.
 — Forbrugeren er ved afslutningen af elektriske og elektroniske apparaters levetid lovmæssigt forpligtet til at aflevere disse på de dertil indrettede offentlige indsamlingssteder eller hos sælgeren. Enkeltleder vedrørende dette indlægges af de respektive landes nationale lovgivning. Dette symbol på produktet, betjeningvejledningen eller emballagen viser, at produktet er underlagt disse bestemmelser. Med genanvendelse, genanvendelse af materialer eller andre former for genbrug af gamle apparater yder du et vigtigt bidrag til beskyttelse af vores miljø.

OCHRANA ŽIVOTNÉHO PROSTREDIA

Etter implementering av EU-direktiv 2012/19/EU i det nasjonale lovverk, er følgende gjort gjeldende:
 — Elektrisk og elektronisk utstyr skal ikke kastes sammen med husholdningsavfall.

INFORMASJON OM BESKYTTELSE AV MILJØET

Etter implementering av EU-direktiv 2012/19/EU i det nasjonale lovverk, er følgende gjort gjeldende:
 — Elektrisk og elektronisk utstyr skal ikke kastes sammen med husholdningsavfall.

— Forbrukere er pålagt ved lov å returnere elektrisk og elektronisk utstyr ved enden av levetiden til offentlige oppsamlingspunkter, oppsett for dette formål eller til utslagssteder for slikt utstyr. Detaljer rundt dette er definert i loverket i det respektive land. Dette symbolet på produktet, bruksanvisningen eller forpakningen forteller at et produkt faller inn under disse betingelsene. Ved resirkulering, gjenbruk av materialer eller på andre måter å nyttiggjøre gammelt utstyr bidrar du på en viktig måte til å beskytte vårt felles miljø.

ÇEVRE KORUMA UYARISI

Avrupa Birliği Direktif 2012/19/EU ulusal yasal uygulamalar için de geçerli olduğu tarhten itibaren:
 — Elektrikli ve elektronik cihazlar normal evsel çöpe atılmamalıdır.
 — Tüketiciler için, artık çalgıların elektrikli ve elektronik cihazları, karnya at toplama yerlerine götürme veya satın alındıkları yerlere geri verme yasal bir zorunluluktur. Bu konu ile ilgili ayrıntılar ulusal yasalarla düzenlenmektedir. Ürün üzerindeki, kullanım kılavuzunda veya ambalajda bulunan bu sembol tüketiciyi bu konuda uyarır. Eski cihazların geri kazanımı, yapıldıkları malzemelerin değerlendirilmesi veya diğer değerlendirme şekilleri ile, çevre korumasına önemli bir katkıda bulunuruz. Yukarıda açık geçen atık toplama kuralları Almanya'da piller ve elektrikli ev gereçleri için geçerlidir.

ΥΠΟΘΕΣΗ ΣΥΝΕΚΤΑ ΜΕΘΗ ΠΡΟΤΑΣΙΑ ΠΕΡΙΒΑΛΛΟΝΤΟΣ

Από τη στιγμή που η Ευρωπαϊκή Οδηγία 2012/19/EU ενσωματώνεται στο εθνικό δίκαιο ισχύουν τα εξής:
 — Ο ηλεκτρικός και ηλεκτρονικός σκουπίς δεν επιτρέπεται να πετούνται στα απορρίμματα.
 — Ο καταναλωτής υποχρεούται δια νόμου να επιστρέψει τις ηλεκτρικές και ηλεκτρονικές συσκευές στο τέλος της ζωής τους πύσω στο ειδικό προβλεπόμενα σημεία συλλέκτρησης ή στα καταστήματα αγοράς. Ο λεπτομέρεια ρυθμίσεων στο σχετικό νομοθέσιο. Το σύμβολο στο προϊόν, στο εγχειρίδιο χρήσης ή στη συσκευασία παραμένει σε αυτές τις διατάξεις. Με την επαναχρησιμοποίηση, την ανακύκλωση των υλικών ή με άλλους τρόπους αξιοποίησης των παλιών συσκευών συμβάτετε ενεργά στην προστασία του περιβάλλοντός μας. Στη Γερμανία, η υλοποίηση ο παραινών κανόνων απόρριψής σύμφωνα με τον κανονισμό για μπαταρίες και συσσωρευτές.

OBSEVAÇÃO SOBRE PROTEÇÃO AMBIENTAL

Após a implementação da Diretiva Europeia 2012/19/EU no sistema jurídico nacional, é aplicável o seguinte:
 — Os dispositivos eletrónicos e electrónicos não podem ser descartados com o lixo doméstico.
 — Os consumidores são obrigados por lei a devolver os dispositivos eletrónicos e electrónicos no fim de suas vidas úteis nos pontos de coleta públicos criados para este fim de acordo com o presente ato definido pela legislação nacional do respectivo país. Este símbolo indica que o produto está sujeito a estes regulamentos. Ao reciclar, reutilizar os materiais ou outras formas de utilização de dispositivos eletrónicos, você está contribuindo de forma significativa para a proteção do nosso ambiente.

ANVISINGER TIL BESKYTTELSE AF MILJØET

Etter implementeringen av EU-direktiv 2012/19/EU i det nasjonale lovverk, er følgende gjort gjeldende:
 — Elektrisk og elektronisk utstyr skal ikke kastes sammen med husholdningsavfall.

INFORMASJON OM BESKYTTELSE AV MILJØET

Etter implementering av EU-direktiv 2012/19/EU i det nasjonale lovverk, er følgende gjort gjeldende:
 — Elektrisk og elektronisk utstyr skal ikke kastes sammen med husholdningsavfall.

NOTITIE AANGAANDE DE BESCHERMING VAN HET MILIEU

Ten gevolge van de invoering van de Europese Richtlijn 2012/19/EU in het nationaal juridisch systeem, is het volgende van toepassing:
 — Elektrische en elektronische toestellen mogen niet weggegooid worden tezamen met het huishoudelijk afval.
 — Consumenten zijn wettelijk verplicht om elektrische en elektronische apparaten op het einde van gebruik in te dienen bij openbare verzamelplaatsen speciaal opgezet voor dit doeleinde of bij een verkooppunt. Verdere specificaties aangaande dit onderwerp zijn omschreven door de nationale wet van het betreffende land. Dit symbool op het product, de gebruiksaanwijzing of de verpakking duidt erop dat het product onderwerpen is aan deze richtlijnen. Door te recyclen, hergebruiken van materialen of andere vormen van hergebruiken van oude toestellen, levert u een grote bijdrage aan de bescherming van het milieu.

WSKAZÓWKI DOTYCZĄCE OCHRONY ŚRODOWISKA

Obz czasu wprowadzenia europejskiej dyrektywy 2012/19/EU do prawa narodowego obowiązują następujące ustalenia:
 — Urządzeń elektrycznych i elektronicznych nie należy wyrzucać wraz z innymi odpadami domowymi.
 — Użytkownik zobowiązany jest, nieopóźniając lub zniszczone urządzenia elektryczne oddać do punktu zbiórki lub do sprzedawcy. Szczegółowe kwestie regulują przepisy prawne danego kraju. Informuje o tym symbol przekreślonego koła umieszczonego na opakowaniu. Segregując śmieci pomagasz chronić środowisko naturalne.

KÖRNYEZETVÉDELMI TUDNIVALÓK

Az európai irányévek 2012/19/EU ajánlása szerint, a megjelölt időponttól kezdve, minden EU-s tagállamban érvényesek a következők:
 — A leszereltézett elektrómok és elektronikus készülékeket nem szabad a háztartási szeméttel dobni.
 — Az elhasznált és működésképtelen elektrómok és elektronikus készülékek gyűjtésére törvényi előírás kötelez mindenkit, ezért azokat el kell szállítani egy kijelölt gyűjtő helyre vagy visszavinni a vásárlás helyére. A termék csomagolásán feltüntetett szímbólum egyértelmű jelést ad erre vonatkozóan a felhasználónak. A régi készülékek begyűjtése, visszaváltsa vagy bármilyen formában történő újra hasznosítása közös hozzájárulás környezetünk védelméhez.

NOTA SOBRE LA PROTECCIÓN DEL MEDIO AMBIENTE

Después de la implementación de la directiva europea 2012/19/EU en el sistema jurídico nacional, se aplica lo siguiente:
 — Los dispositivos electrónicos y electrónicos no pueden desecharse con los residuos caseros.
 — Los consumidores están obligados por ley a devolver los dispositivos electrónicos y electrónicos al final de su vida útil, a puntos de acapio establecidos con este propósito, según el lugar de venta. Los detalles se definen en la legislación nacional del país respectivo. Este símbolo en el producto, el manual de instrucciones o el empaque indica que está sujeto a estas normas. Reciclar y reutilizar los materiales o usar de otras formas los dispositivos viejos constituye una contribución importante a la defensa de nuestro medio ambiente.

YMPÄRISTÖSUOJELUVAIKOIKESKEVA OHJE

Sitä lähtien, kun Euroopan unionin direktiivi 2012/19/EU otetaan käyttöön kansallisessa lainsäädännössä, päteivät seuraavat määräykset:
 — Sähkö- ja elektroniikkalaitteita ei saa hävittää talousjätteen mukana.