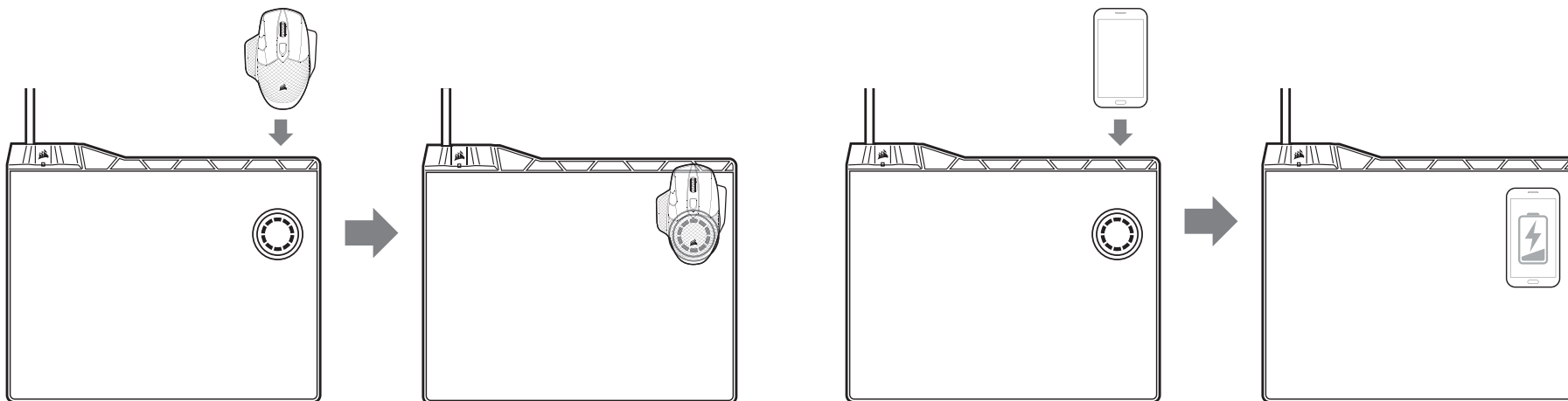




CARGA DE DISPOSITIVOS COMPATIBLES CON Qi

- > Cargue teléfonos u otros dispositivos compatibles con Qi como el ratón CORSAIR DARK CORE SE alineando el dispositivo sobre la zona de carga Qi del MM1000.
- > **La luz del indicador LED del concentrador parpadeará para indicar la carga.**

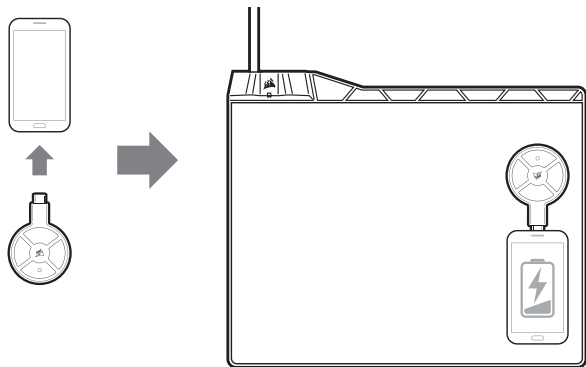
NOTA: Por la ubicación del receptor de carga Qi en dispositivos de terceros, podría ser necesario ajustar la posición hasta encontrar el punto de carga exacto de su dispositivo.





CARGA DEL TELÉFONO O DE UN DISPOSITIVO CON EL ADAPTADOR DE CARGA INALÁMBRICA Qi

- > Enchufe el adaptador de carga Qi directamente al dispositivo con Micro-B. Use los adaptadores incluidos para los dispositivos con conectores Lightning o tipo C.
- > Alineado el adaptador de carga Qi directamente en la zona de carga Qi del MM1000.
- > La luz del indicador LED del concentrador y del adaptador parpadearán para indicar la carga.

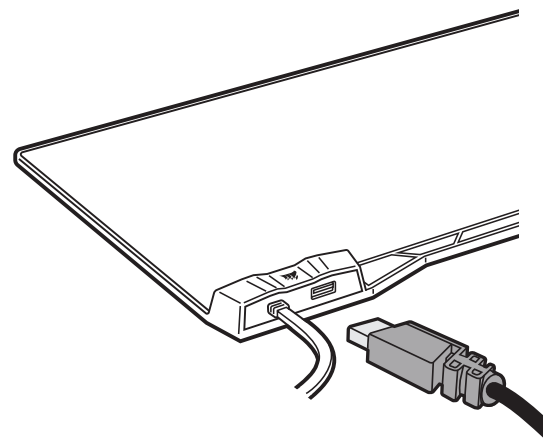


CONEXIÓN DE UN DISPOSITIVO AL PUERTO DE TRANSFERENCIA USB 3.0

- > El MM1000 incluye un cómodo puerto de transferencia USB 3.0.
- > Solo tiene que conectar su dispositivo USB al puerto de transferencia USB 3.0.

CONSEJO PROFESIONAL: Optimice la fuerza de la señal y reduzca las interferencias enchufando el receptor del ratón inalámbrico directamente en el puerto de transferencia USB 3.0 del MM1000.

NOTA: Los dispositivos USB de gran potencia podrían no ser del todo compatibles. Póngase en contacto con el servicio de asistencia de CORSAIR en www.corsair.com para obtener más información.



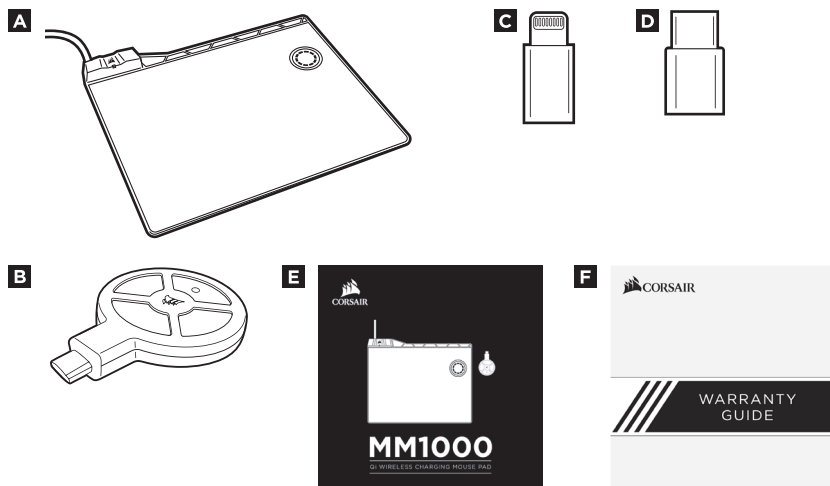


КОМПЛЕКТ ПОСТАВКИ

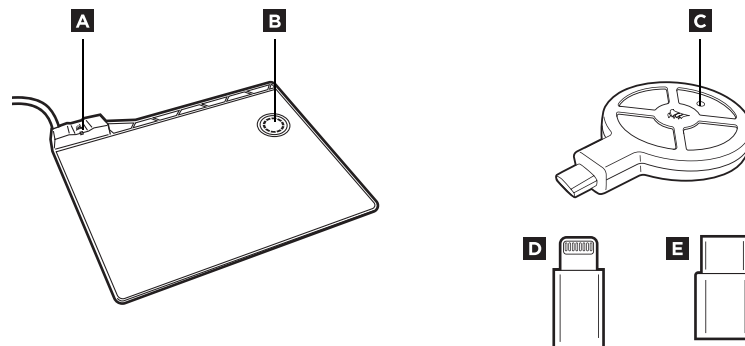


СВЕДЕНИЯ ОБ ИЗДЕЛИИ

- A** Игровой Коврик Для Мыши CORSAIR MM1000 С Функцией Беспроводной Зарядки Qi
- B** Адаптер Для Беспроводной Зарядки Qi С Портом Micro-B
- C** Адаптер Micro-B — Lightning
- D** Адаптер Micro-B — Type-C
- E** Краткое Руководство Пользователя
- F** Гарантийный Талон



- A** Светодиодный Индикатор Состояния Зарядки Концентратора
- B** Поверхность Для Беспроводной Зарядки Qi
- C** Светодиодный Индикатор Состояния Зарядки Аппаратного Ключа
- D** В Комплект Поставки Входит Адаптер Micro-B — Lightning
- E** В Комплект Поставки Входит Адаптер Micro-B — Type-C





СОВМЕСТИМОСТЬ



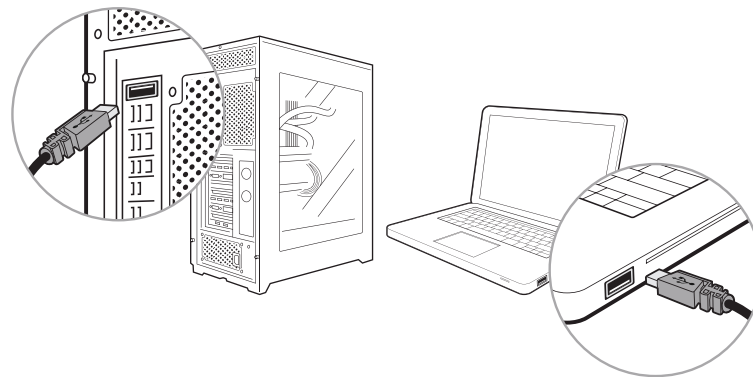
ПК или Mac с двумя свободными портами USB 3.0.

Коврик для мыши CORSAIR MM1000 с функцией беспроводной зарядки Qi сочетает в себе преимущества беспроводной зарядки Qi прямо на рабочем месте и оптимизированной поверхности коврика для мыши, микротекстура которой специально разработана для оптических и лазерных игровых датчиков. Заряжайте любые устройства с функцией зарядки Qi. Также можно заряжать большинство других мобильных устройств с помощью входящих в комплект поставки разъемов USB Micro-B, USB Type-C и Lightning, навсегда забыв о поиске кабелей. Коврик для мыши MM1000 оснащен встроенным светодиодным индикатором зарядки для моментального оповещения о состоянии зарядки, а также сквозным портом USB 3.0 для адаптеров беспроводного сигнала и других периферийных устройств. С ковриком для мыши MM1000 поддерживать уровень заряда мыши и мобильных устройств стало как никогда просто. Кроме того, с его помощью можно заряжать не только мышь.

Спасибо, что выбрали CORSAIR!

НАСТРОЙКА MM1000

- > Подключите два кабеля USB 3.0 к любым свободным портам USB 3.0 вашего ПК или Mac.
- > Готово! Теперь вы можете заряжать с помощью MM1000 любое устройство, совместимое с зарядкой Qi, а также большинство других устройств с помощью адаптеров, входящих в комплект поставки.

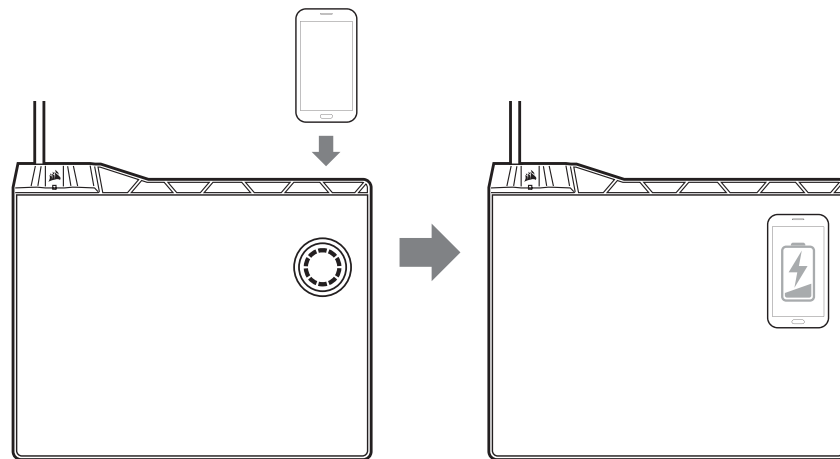
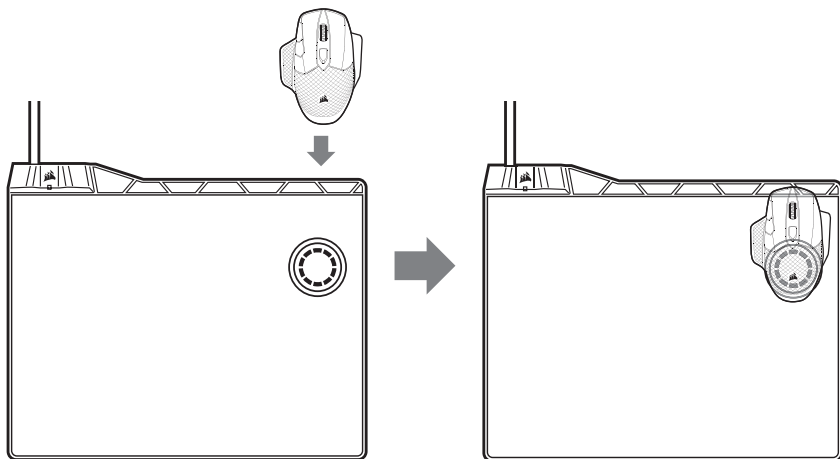




ЗАРЯДКА УСТРОЙСТВ, СОВМЕСТИМЫХ С Qi

- > Заряжайте телефоны, совместимые с зарядкой Qi, или другие устройства, такие как мышь CORSAIR DARK CORE SE, разместив ее на поверхности для беспроводной зарядки Qi коврика для мыши MM1000.
- > Мигание лампочки светодиодного индикатора концентратора свидетельствует о том, что устройство заряжается.

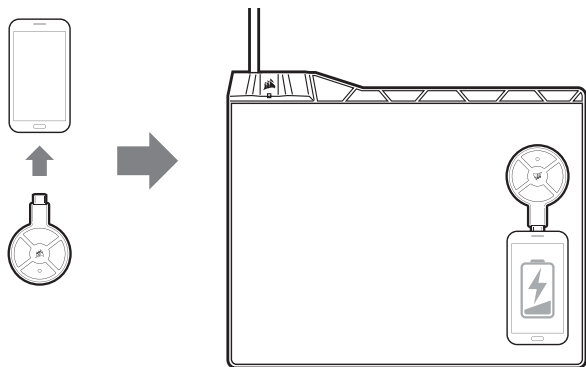
ПРИМЕЧАНИЕ: ввиду нестандартного расположения зарядного ресивера Qi на устройствах сторонних производителей может возникнуть необходимость в регулировке местоположения устройства для обеспечения зарядки.





ЗАРЯДКА ТЕЛЕФОНА ИЛИ ДРУГОГО УСТРОЙСТВА С ПОМОЩЬЮ АДАПТЕРА ДЛЯ БЕСПРОВОДНОЙ ЗАРЯДКИ Qi

- > Вставьте адаптер для беспроводной зарядки Qi в устройство с портом Micro-B. Используйте входящие в комплект поставки адаптеры с разъемами Lightning или Type-C.
- > Разместите адаптер для беспроводной зарядки Qi на поверхности для беспроводной зарядки коврика для мыши MM1000.
- > Мигание светодиодных индикаторов концентратора и адаптера свидетельствует о том, что устройство заряжается.

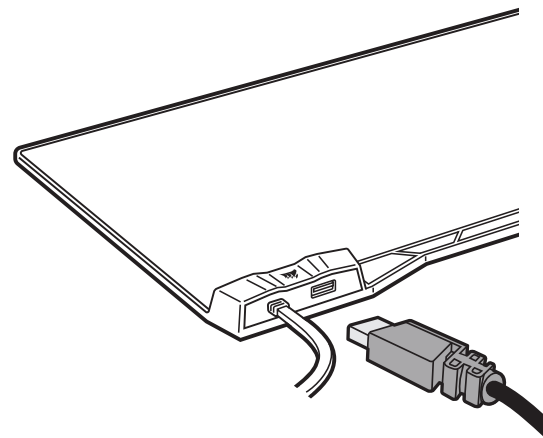


ПОДКЛЮЧЕНИЕ УСТРОЙСТВА К СКВОЗНОМУ ПОРТУ USB 3.0

- > В комплект поставки коврика для мыши MM1000 входит соответствующий сквозной порт USB 3.0.
- > Просто подключите устройство USB к сквозному порту USB 3.0.

СОВЕТ ПРОФЕССИОНАЛА: оптимизируйте уровень сигнала и сократите помехи, подключив ресивер беспроводной мыши непосредственно к сквозному порту USB 3.0 коврика для мыши MM1000.

ПРИМЕЧАНИЕ: высокомоощные устройства USB могут не поддерживаться. Для получения более подробной информации, обратитесь в службу поддержки клиентов CORSAIR на сайте www.corsair.com.



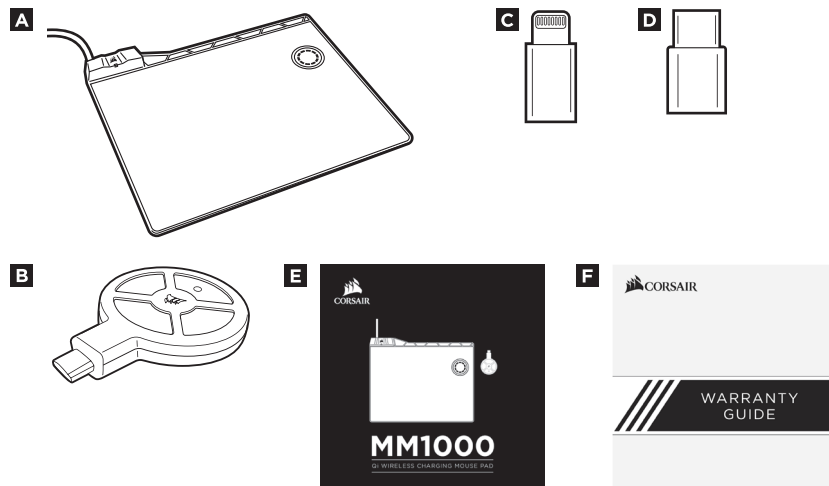


パッケージ内容

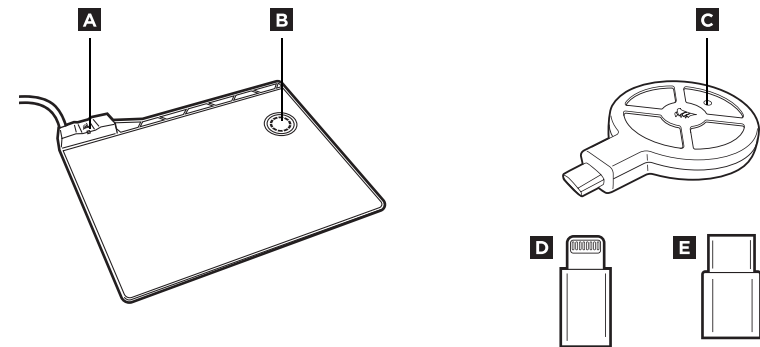


製品の詳細

- A** CORSAIR MM1000 Qi ワイヤレス充電マウスパッド
- B** Micro-B ワイヤレス充電 Qi アダプタ
- C** Micro-B to Lightning アダプタ
- D** Micro-B to Type-C アダプタ
- E** クイックスタートガイド
- F** 保証書



- A** HUB 充電 LED ステータス インジケータ
- B** Qi ワイヤレス充電ゾーン
- C** ドングル充電 LED ステータス インジケータ
- D** 付属の Micro-B to Lightning アダプタ
- E** 付属の Micro-B to Type-C アダプタ





対応機器

USB 3.0 ポートを 2 つ備えた PC または Mac。

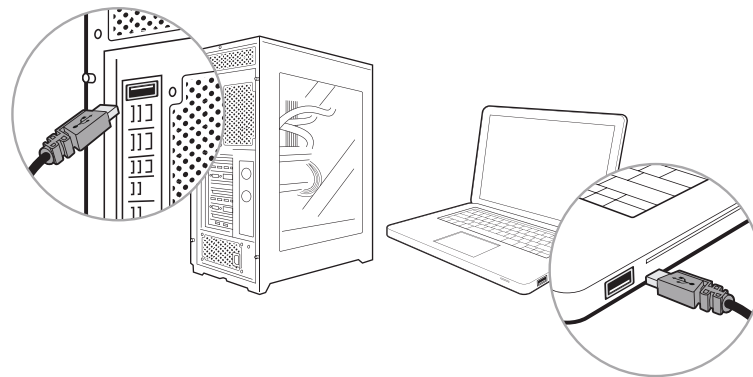
CORSAIR MM1000 Qi ワイヤレス充電マウスパッドは、卓上でそのまま充電できる便利な Qi ワイヤレス充電と、ゲーム用の光学・レーザー センサー向けに最適化された高品質なマイクロテクスチャ加工済みのマウスパッド表面を兼ね備えています。Qi 対応のデバイスを充電します。また、付属の USB Micro-B、USB Type-C、Lightning コネクタでほとんどのモバイル デバイスを簡単に充電できるため、ケーブルを探す必要がありません。MM1000 には充電インジケータ LED が組み込まれているため充電ステータスをすぐに確認でき、また専用の USB 3.0 パススルー ポートによりワイヤレス アダプタなどの周辺機器を利用できます。MM1000 なら、マウスだけでなくモバイル デバイスもかつてないほど簡単に充電できます。

CORSAIR をご利用ありがとうございます!



MM1000 のセットアップ

- > PC または Mac の任意の空き USB 3.0 ポート 2 つに USB 3.0 ケーブルを差し込みます。
- > それだけです! MM1000 は、すべての Qi 対応デバイスと、付属のアダプタによって他のほとんどのデバイスを充電できます。

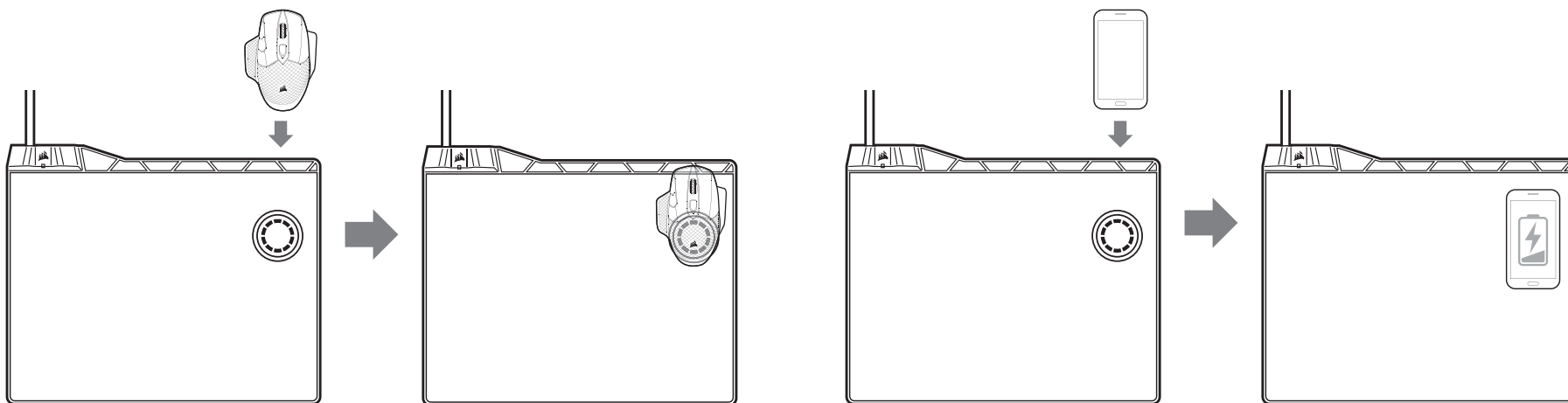




Qi 対応デバイスを充電

- > Qi 対応電話や CORSAIR DARK CORE SE マウスなどのデバイスを、MM1000 の Qi 充電ゾーンの上に正しい向きで置くことにより充電できます
- > 充電を示す **HUB LED** インジケータが点滅します。

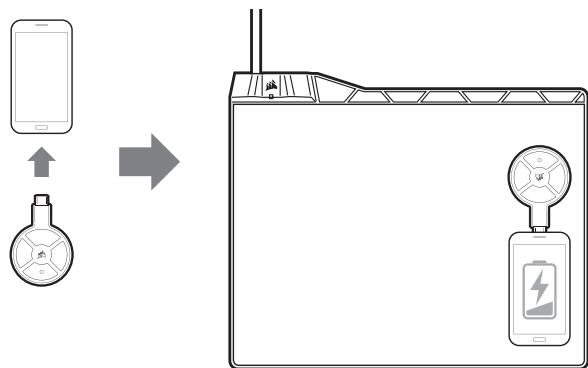
注: サードパーティ デバイスの Qi 充電レシーバーの取り付けられ方によっては、そのデバイスを充電できる場所を探すために位置を調整しなければならない場合があります。





電話やデバイスをワイヤレス Qi 充電アダプタで充電

- > Qi 充電アダプタを直接 Micro-B デバイスに差し込みます。Lightning または Type-C コネクタを持つデバイスの場合は、付属のアダプタを使用してください。
- > Qi 充電アダプタを MM1000 Qi 充電ゾーンの上に直接正しい向きで置きます。
- > 充電を示す HUB LED とドングル LED インジケータが両方点滅します。

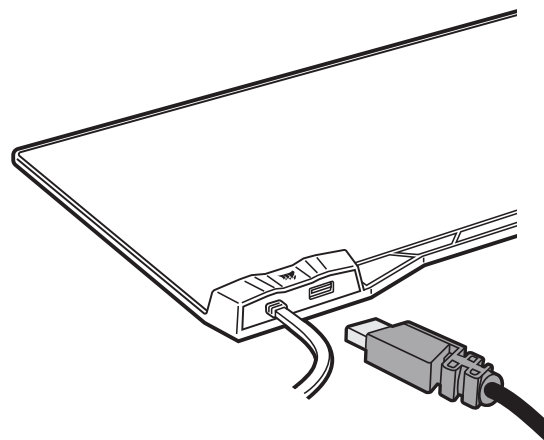


デバイスを USB 3.0 パススルーに差し込む

- > MM1000 は便利な USB 3.0 パススルー ポートを備えています。
- > USB デバイスを USB 3.0 パススルー ポートに差し込むだけです。

プロのヒント:信号の強さを最適化し干渉を低減するには、ワイヤレス マウスのレシーバーを直接 MM1000 の USB 3.0 パススルー ポートに差し込みます。

注:電力消費の大きい USB デバイスは完全にサポートできない場合があります。詳しくは www.corsair.com より CORSAIR サポートにお問い合わせください。



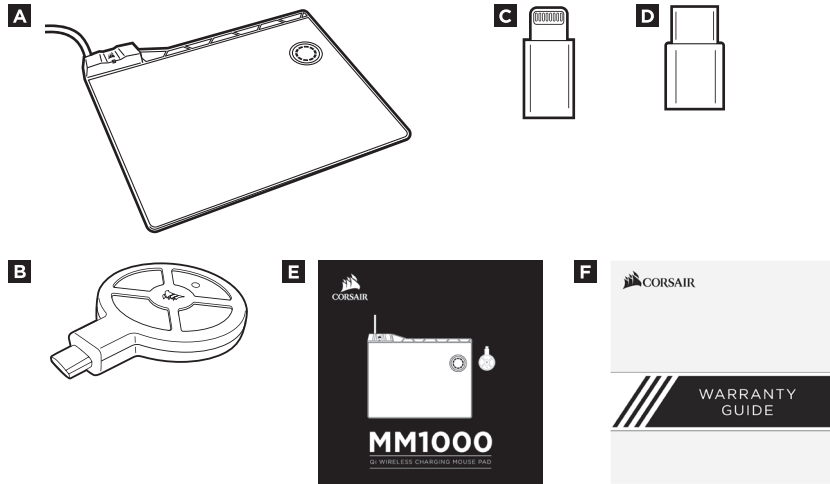


제품 패키지 정보

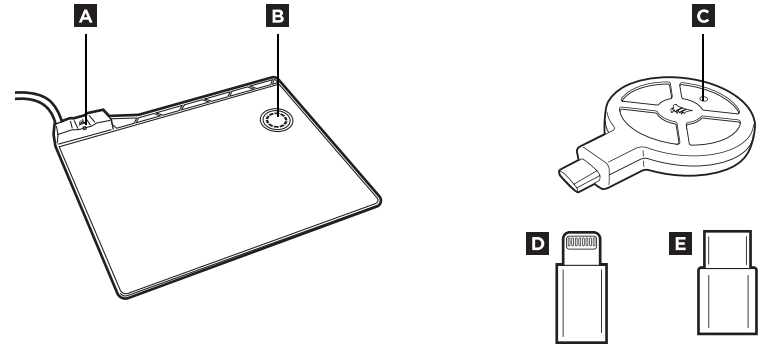


제품 상세 정보

- A** CORSAIR 게임용 MM1000 Qi 무선 충전 마우스 패드
- B** Micro-B 무선 충전 Qi 어댑터
- C** 조명 어댑터 연결용 Micro-B
- D** Type-C 어댑터 연결용 Micro-B
- E** 빠른 시작 안내서
- F** 보증서



- A** 허브 충전 LED 상태 표시등
- B** Qi 무선 충전 영역
- C** 동글 충전 LED 상태 표시등
- D** 조명 어댑터 연결용 Micro-B 포함
- E** Type-C 어댑터 연결용 Micro-B 포함





호환성

이중 USB 3.0 포트가 있는 PC 또는 Mac.

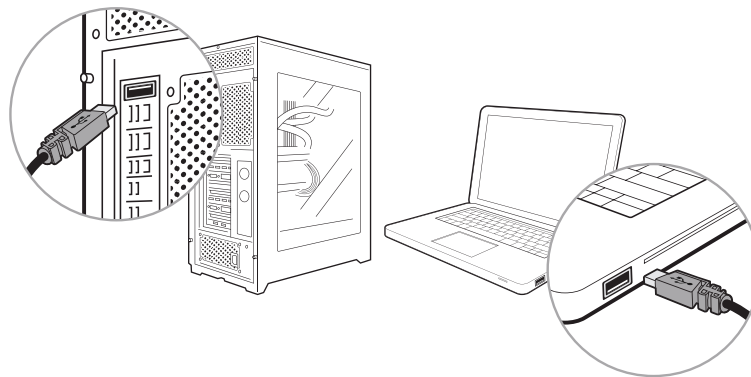
CORSAIR MM1000 Qi 무선 충전 마우스 패드는 책상에서 바로 Qi 무선 충전할 수 있는 편리함과 표면이 초극세사 재질로 만들어져 게임용 광학 센서 및 레이저 센서에 적합한 마우스 패드 성능을 갖춘 제품입니다. Qi와 호환되는 기기를 충전하십시오. 제공되는 USB Micro-B, USB Type-C 그리고 Lightning 커넥터로 따로 케이블을 찾을 필요 없이 다른 모바일 기기를 충전할 수 있습니다. MM1000에는 내장형 충전 표시등 LED가 있어 무선 신호 어댑터 또는 기타 주변기기 전용 USB 3.0 패스 스루 (Pass-Through) 포트 및 충전 상태에 대한 정보를 즉시 알 수 있습니다. MM1000은 마우스뿐만 아니라 모바일 기기를 훨씬 더 쉽고 편리하게 충전할 수 있습니다.

CORSAIR를 선택해 주셔서 감사합니다!



MM1000 설정

- > 이중 USB 3.0 케이블을 PC 또는 Mac에서 사용 가능한 USB 3.0 포트에 연결합니다.
- > 모든 준비가 완료되었습니다! MM1000은 이제 Qi 호환 기기 및 제공되는 어댑터로 다른 기기들을 충전할 준비가 되었습니다.



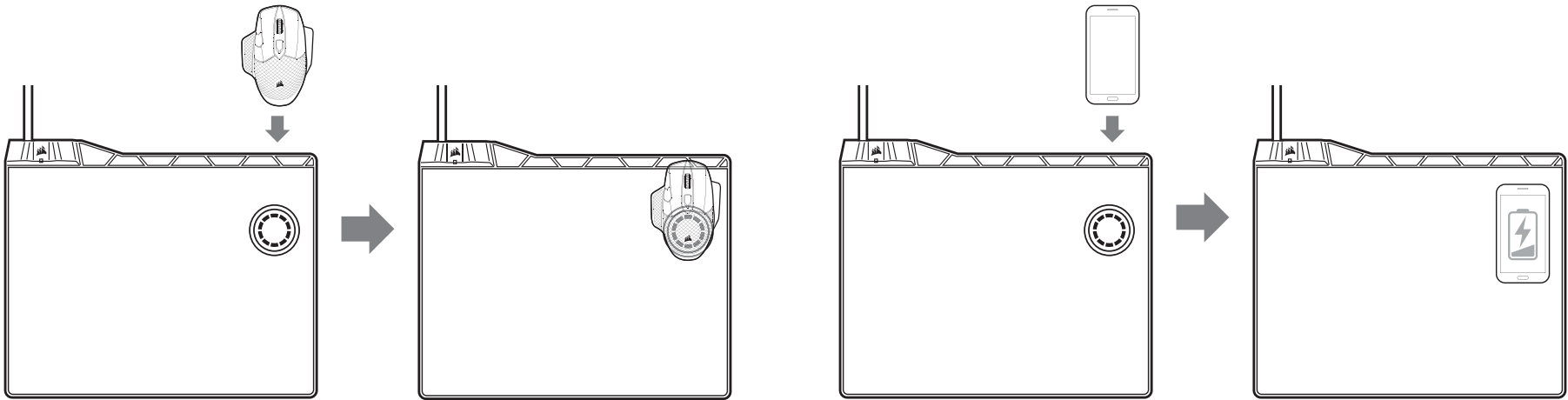


Qi 호환 기기 충전

> Qi 호환 휴대폰 또는 CORSAIR DARK CORE SE 마우스와 같은 다른 기기들을 MM1000 Qi 충전 영역 위에 맞춰서 바로 충전할 수 있습니다.

> 허브 LED 표시등이 깜빡거리면 충전되고 있는 것입니다.

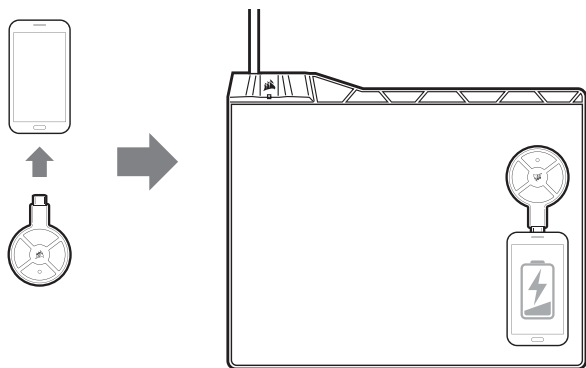
참고: 타사 기기에 Qi 충전 수신기를 설치할 때는 위치를 약간 조정해야 특정 기기의 정확한 충전 지점을 찾을 수 있습니다.





무선 Qi 충전 어댑터로 휴대폰 또는 기기 충전

- > 무선 Qi 충전 어댑터를 Micro-B 기기에 직접 연결합니다. Lightning 또는 Type-C 커넥터에 해당 기기용으로 제공된 어댑터를 사용하시기 바랍니다.
- > 무선 Qi 충전 어댑터를 MM1000 Qi 충전 영역 위에 똑바로 맞춥니다.
- > 허브 LED 및 어댑터 LED 표시등이 둘 다 깜빡거리면 충전되고 있는 것입니다.

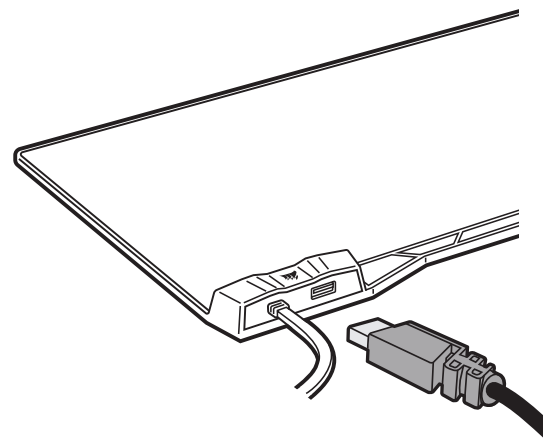


기기를 USB 3.0 패스 스루 (PASS-THROUGH) 에 연결

- > MM1000 에는 편리한 USB 3.0 패스 스루(Pass-Through) 포트가 제공됩니다.
- > USB 기기를 USB 3.0 패스 스루 (Pass-Through) 포트에 연결하면 됩니다.

유용한 팁: 무선 마우스 수신기를 MM1000 USB 3.0 패스 스루 (Pass-Through) 포트에 직접 연결하면 신호 강도를 최적화하고 간섭을 줄일 수 있습니다.

참고: 고성능 USB 기기의 경우 일부 기능이 지원되지 않을 수 있습니다. 자세한 내용은 www.corsair.com 에서 CORSAIR 지원부에 문의하십시오.



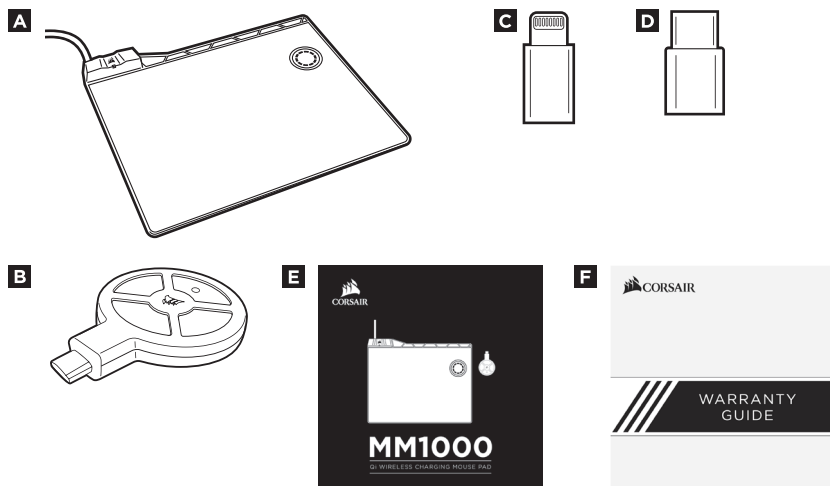


包装内容

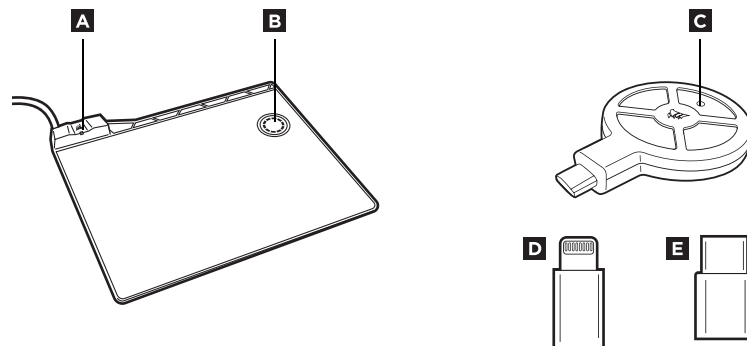


产品详细信息

- A** CORSAIR MM1000 Qi 无线充电鼠标垫
- B** Micro-B 无线充电 Qi 适配器
- C** Micro-B 至照明的适配器
- D** Micro-B 至 Type-C 的适配器
- E** 快速入门指南
- F** 保修单



- A** HUB 充电 LED 状态指示灯
- B** Qi 无线充电区
- C** 扩展器充电 LED 状态指示灯
- D** 内含 Micro-B 至照明的适配器
- E** 内含 Micro-B 至 Type-C 的适配器





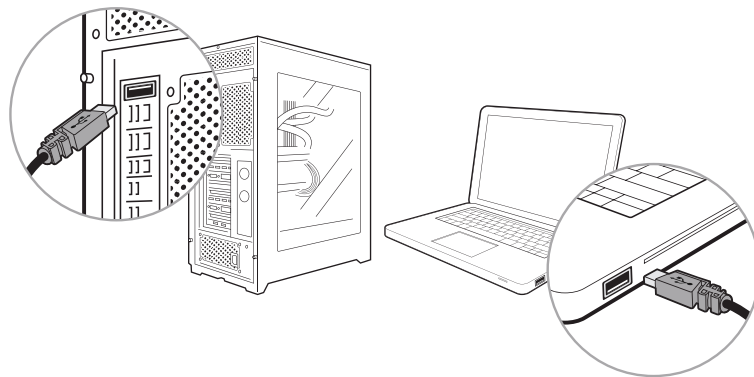
带有 2 个可用 USB 3.0 端口的 PC 或 Mac。

CORSAIR MM1000 Qi 无线充电鼠标垫结合您桌面的 Qi 无线充电的便利性，以及专为游戏级光学和激光传感器优化的微纹理鼠标垫表面的性能。可为所有 Qi 兼容设备充电。也可使用内含的 USB Micro-B、USB Type-C 和照明连接器，为大多数的其他移动设备充电，而不用再伤脑筋搜索缆线。MM1000 包含内置的充电 LED 指示灯，提供充电状态的即时信息，还有无线信号适配器和和其他外围设备适用的专属 USB 3.0 端口。MM1000 使得鼠标和移动设备的充电变得再轻松不过，而且不只是为您的鼠标充电而已。

感谢您选择美商海盗船！



- > 将 2 条 USB 3.0 电缆插入 PC 或 Mac 上任何可用的 USB 3.0 端口。
- > 这样就完成设置了！MM1000 现在已可为所有 Qi 兼容设备充电，也可使用内含的适配器为大多数的其他设备充电。

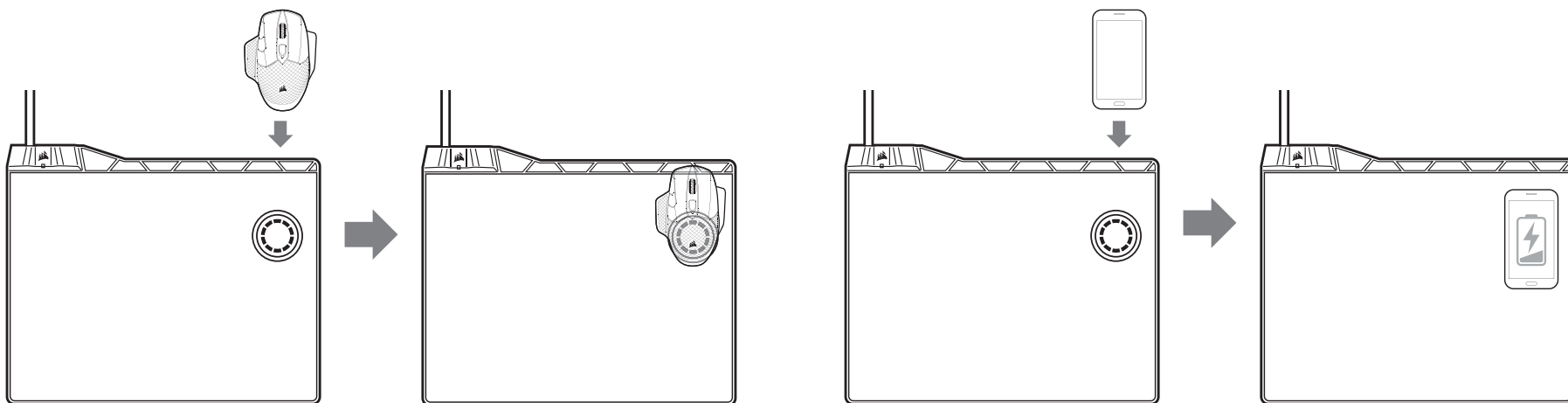




为Qi兼容设备充电

- > 为 Qi 兼容的手机或其他设备充电，例如 CORSAIR DARK CORE SE 鼠标，只要将设备放在 MM1000 Qi 充电区上即可
- > **HUB LED** 指示灯会闪烁以指出正在充电中。

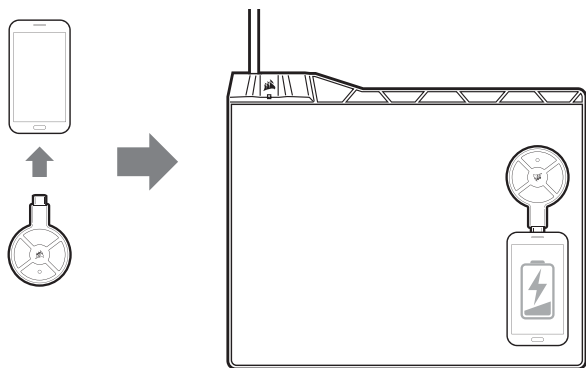
注意：因为 Qi 充电接收器在第三方设备上的放置位置缘故，可能需要做些调整才能为您的特定设备找到确实的充电位置。





使用无线 Qi 充电适配器为您的手机或设备充电

- > 将 Qi 充电适配器直接插入您的 Micro-B 设备。对于带有照明或 Type-C 连接器的设备，请使用内含的适配器。
- > 将 Qi 充电适配器直接对准 MM1000 Qi 充电区。
- > HUB LED 和适配器 LED 指示灯都会闪烁以指出正在充电中。

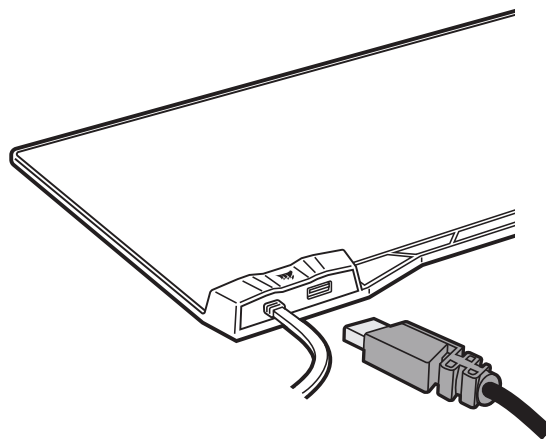


将设备插入 USB 3.0

- > MM1000 随附便利的 USB 3.0 端口。
- > 只要将您的 USB 设备插入 USB 3.0 端口。

专业提示：将您的无线鼠标接收器直接插入 MM1000 USB 3.0 端口，即可优化信号强度并减少干扰。

注意：可能不完全支持高功率 USB 设备。请联系美商海盗船支持 (www.corsair.com) 获取更多信息。



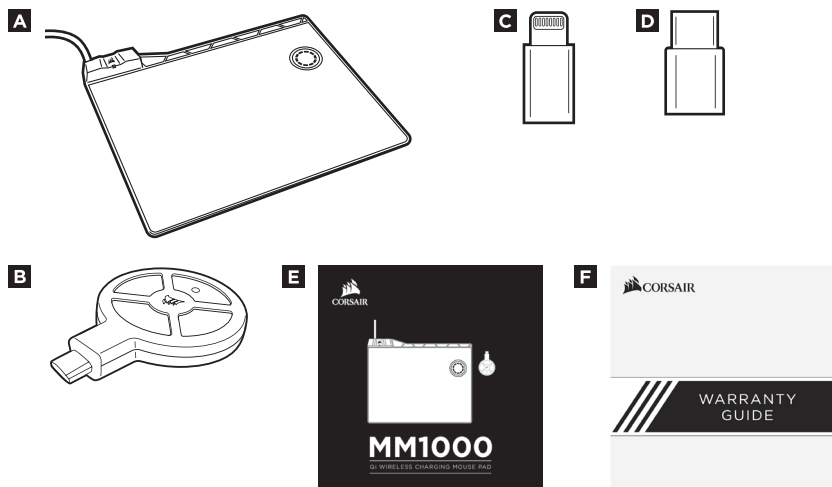


包裝內容

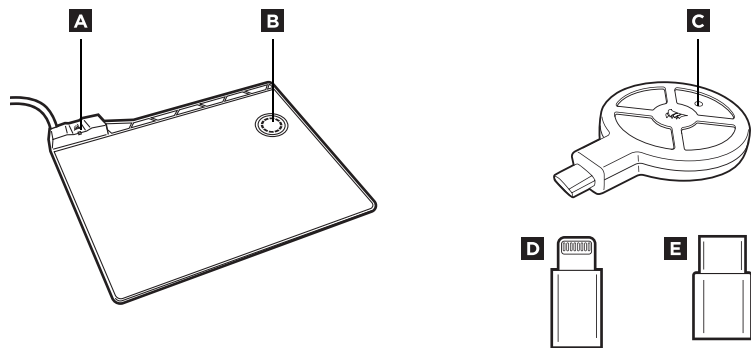


產品詳細資訊

- A** CORSAIR MM1000 Qi 無線充電滑鼠墊
- B** Micro-B 無線充電 Qi 接收器
- C** Micro-B 對照明轉接器
- D** Micro-B 對 Type-C 轉接器
- E** 快速啟動指南
- F** 保固書



- A** HUB 充電 LED 狀態指示燈
- B** Qi 無線充電區
- C** 充電板充電 LED 狀態指示燈
- D** 包含 Micro-B 對照明轉接器
- E** 包含 Micro-B 對 Type-C 轉接器



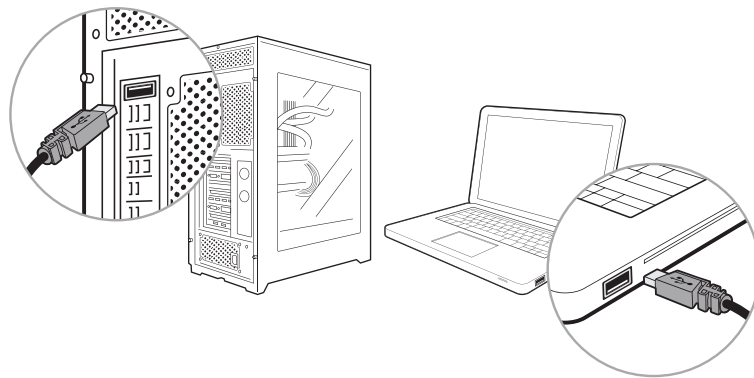


具有 2 個可用 USB 3.0 連接埠的 PC 或 Mac。

CORSAIR MM1000 Qi 無線充電滑鼠墊結合您桌面的 Qi 無線充電的便利性，以及專為遊戲級光學和雷射傳感器優化的微組織滑鼠墊表面的性能。可為任何 Qi 相容的裝置充電。也可使用內含的 USB Micro-B、USB Type-C 和照明連接器，為大多數的其他行動裝置充電，而且不用再傷腦筋搜尋纜線。MM1000 包含內建的充電 LED 指示燈，提供充電狀態的即時資訊，還有無線信號轉接器和其他週邊設備適用的專屬 USB 3.0 連接埠。MM1000 使得滑鼠和行動裝置的充電變得再輕鬆不過，而且不只是為您的滑鼠充電而已。

感謝您選擇美商海盜船！

- > 將 2 條 USB 3.0 線連接到 PC 或 Mac 上任何可用的 USB 3.0 連接埠。
- > 這樣就完成設定了！MM1000 現在已可為任何 Qi 相容的裝置充電，也可使用內含的接收器，為大多數的其他裝置充電。

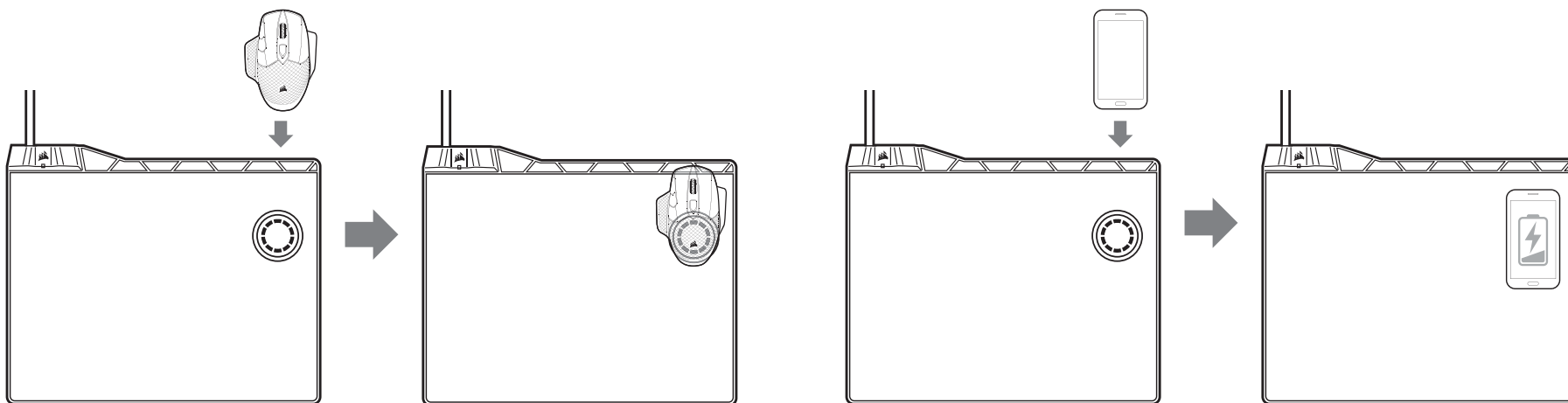




為 Qi 相容的裝置充電

- > 可為 Qi 相容的手機或其他裝置充電，例如 CORSAIR DARK CORE SE 滑鼠，只要將裝置放在 MM1000 Qi 充電區上方即可。
- > **The HUB LED** 指示燈會閃爍以指出正在充電中。

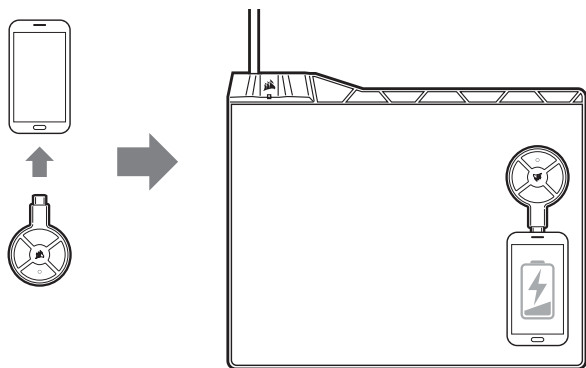
注意：因為 Qi 充電接收器在第三方裝置上的放置位置緣故，可能需要做些調整才能為您的特定裝置找到確實的充電位置。





使用無線 Qi 充電接收器為您的手機或裝置充電

- > 將 Qi 充電板直接插入您的 Micro-B 裝置。對於具有照明或 Type-C 連接器的裝置，請使用隨附的轉接器。
- > 將 Qi 充電板直接對準 MM1000 Qi 充電區。
- > HUB LED 指示燈和充電板 LED 指示燈都會閃爍以指出正在充電中。



將裝置插入 USB 3.0

- > MM1000 附有便利的 USB 3.0 連接埠。
- > 只要將您的 USB 裝置插入 USB 3.0 連接埠。

專業提示：將您的無線滑鼠接收器直接插入 MM1000 USB 3.0 連接埠，即可強化信號強度並減少干擾。

注意：可能不完全支援高功率 USB 裝置。請聯繫美商海盜船支援 (www.corsair.com) 以獲取更多資訊。

