



MM1000

Qi WIRELESS CHARGING MOUSE PAD

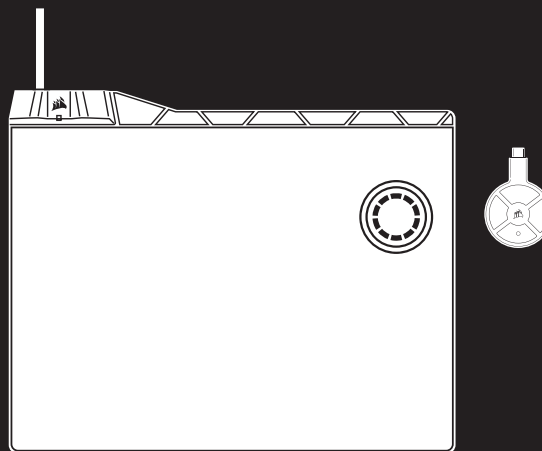
corsair.com

EMAIL: support@corsair.com
FACEBOOK: facebook.com/corsair
BLOG: blog.corsair.com



FORUM: forum.corsair.com
TWITTER: twitter.com/corsair

USA and CANADA: (888) 222-4346 | INTERNATIONAL: (510) 657-8747 | FAX: (510) 657-8748



MM1000

Qi WIRELESS CHARGING MOUSE PAD



47100 Bayside Parkway • Fremont • California • 94538 • USA

© 2018 CORSAIR COMPONENTS, Inc. All rights reserved. CORSAIR and the sails logo are registered trademarks. All other trademarks are the property of their respective owners. Product may vary slightly from those pictured. 49-001533 AA

PROJECT:MM1000 Qi wireless Charging Mouse Pad | QSG

REGION: WW

LANGUAGES: ENGLISH / FRENCH / GERMAN / PORTUGUESE / SPANISH / RUSSIAN / JAPANESE / KOREAN / SIMPLIFIED CHINESE / TRADITIONAL CHINESE

BLACK	CYAN	MAGENTA	YELLOW
-------	------	---------	--------

PART NUMBER: 49-001533 Rev AA

DATE: Thursday Nov 09 2017

MATERIAL: Stock100# Matrix Dull White Text

FINAL SPREAD TRIMMED SIZE: W: 254mm & H:127mm

FINAL FOLDED SIZE: W: 127mm & H:127mm

DESIGNER: WeiMei

UPDATE: N/A



TABLE OF CONTENTS



ENGLISH	1
FRANÇAIS	9
DEUTSCH	17
PORTUGUÊS	25
ESPAÑOL	33
РУССКИЙ	41
日本語	49
한국어	57
简体中文	65
繁體中文	73

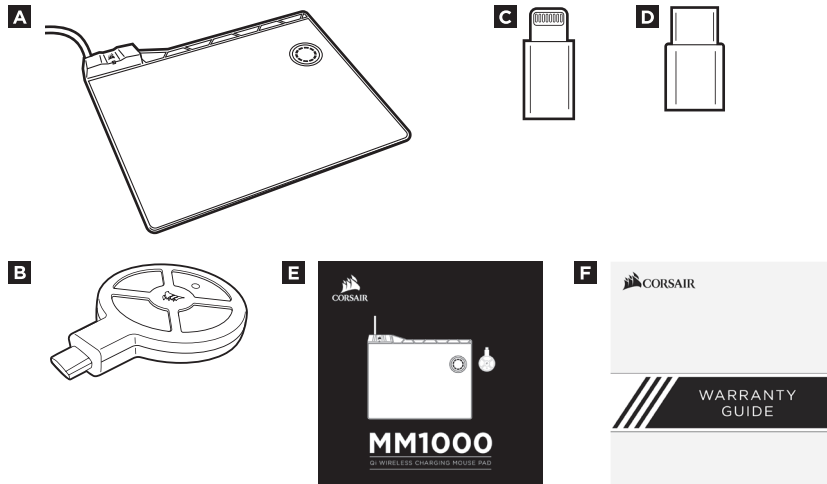


PACKAGE CONTENTS

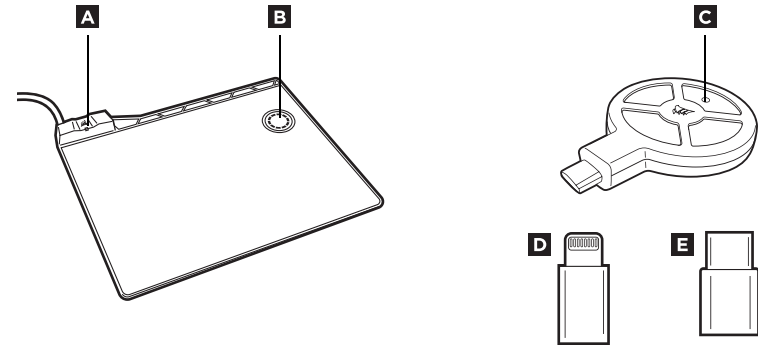


PRODUCT DETAIL

- A** CORSAIR MM1000 Qi Wireless Charging Mouse Pad
- B** Micro-B Wireless Charging Qi Adapter
- C** Micro-B To Lightning Adapter
- D** Micro-B To Type-C Adapter
- E** Quick Start Guide
- F** Warranty Leaflet



- A** Hub Charging LED Status Indicator
- B** Qi Wireless Charging Zone
- C** Adapter Charging LED Status Indicator
- D** Micro-B To Lightning Adapter
- E** Micro-B To Type-C Adapter





COMPATIBILITY



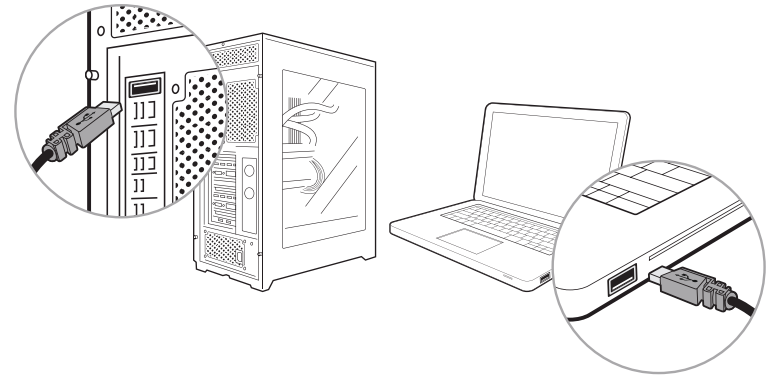
SETTING UP MM1000

PC or Mac with 2x available USB 3.0 ports.

The CORSAIR MM1000 Qi Wireless Charging Mouse Pad combines the convenience of Qi wireless charging right on your desk with a performance micro-textured mouse pad surface that's optimized for gaming-grade optical and laser sensors. Charge any Qi compatible device. Also charge most other mobile devices with the included USB Micro-B, USB Type-C and lightning connectors and never search for a cable again. MM1000 includes a built-in charging indicator LED to provide instant information on charging status and a dedicated USB 3.0 pass-through port for wireless signal adaptors or other peripherals. Making it easier than ever to keep your mouse and mobile devices charged, the MM1000 lets you charge more than just your mouse.

Thank you for choosing CORSAIR!

- > Plug in the 2x USB 3.0 cables to any available USB 3.0 ports on your PC or Mac.
- > You are all set! MM1000 is now ready to charge any Qi compatible device, and also most other devices with the included adapters.

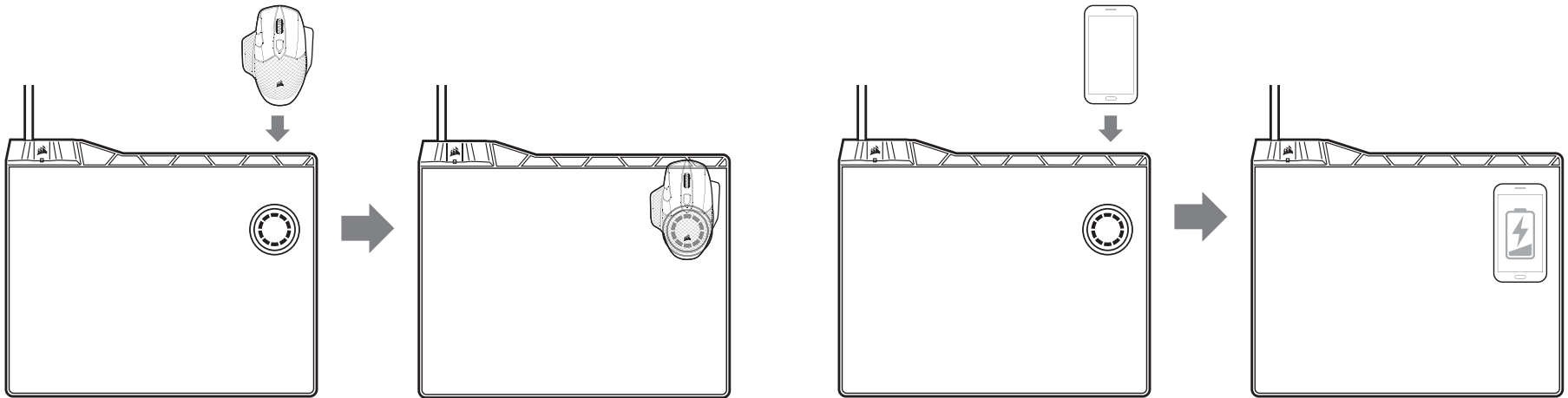




CHARGING Qi COMPATIBLE DEVICES

- > Charge Qi compatible phones or other devices such as the CORSAIR DARK CORE SE mouse by aligning the device on top of the MM1000 Qi charging zone.
- > **The HUB LED indicator light will blink to indicate charging.**

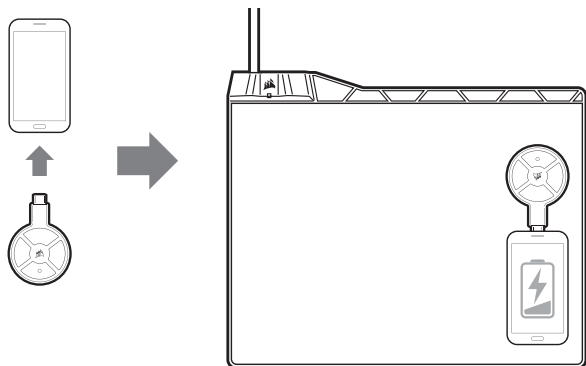
NOTE: Due to the placement of Qi charging receiver on 3rd party devices some positional adjustment may be needed to find the exact charging spot for your specific device.





CHARGING YOUR PHONE OR DEVICE WITH THE WIRELESS Qi CHARGING ADAPTER

- > Plug the Qi charging adapter directly into your Micro-B device. Please use the included adapters for devices with either Lightning or Type-C connectors.
- > Align the Qi charging adapter directly onto MM1000 Qi charging zone.
- > Both the HUB LED & adapter LED indicator light will blink to indicate charging.

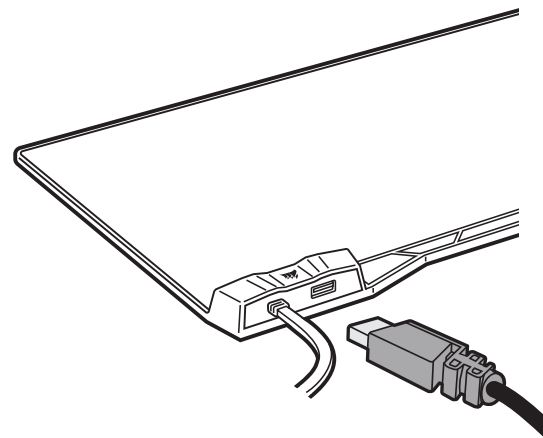


PLUGGING A DEVICE INTO THE USB 3.0 PASS-THROUGH

- > MM1000 comes with a convenient USB 3.0 pass-through port.
- > Simply plug your USB device into the USB 3.0 pass-through port.

PRO. TIP: Optimize signal strength and reduce interference by plugging your wireless mouse receiver directly into MM1000 USB 3.0 pass-through port.

NOTE: High powered USB devices may not be fully supported. Please contact CORSAIR support at www.corsair.com for more information.



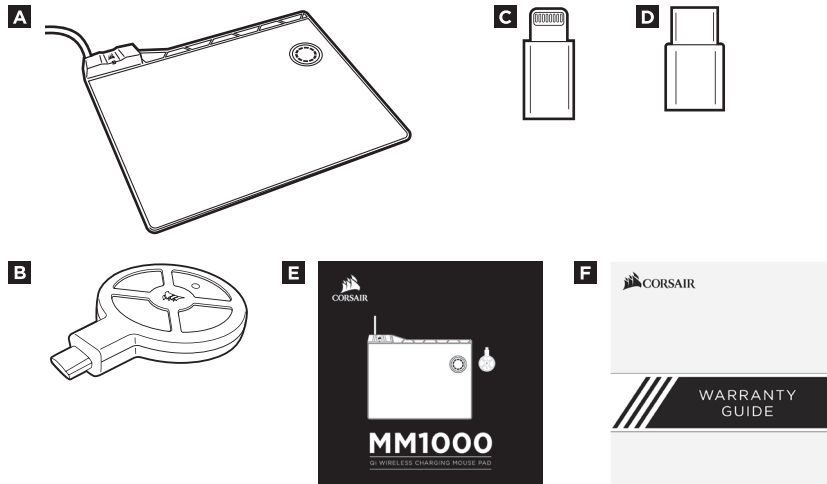


CONTENU DU PACK

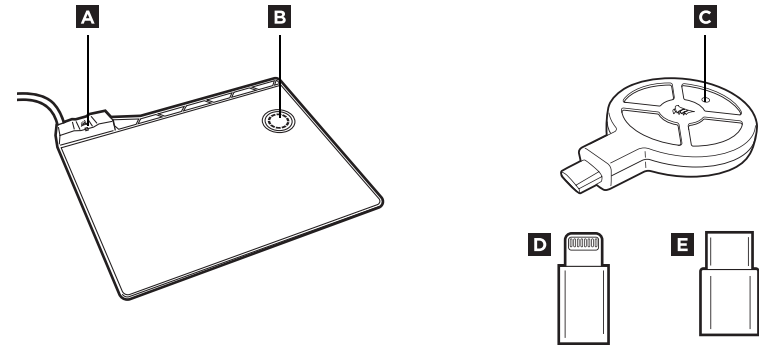


DÉTAILS SUR LE PRODUIT

- A** Tapis De Souris À Recharge Sans Fil Qi MM1000 De CORSAIR
- B** Adaptateur Qi À Recharge Sans Fil Micro-B
- C** Adaptateur Micro-B Vers Lightning
- D** Adaptateur Micro-B Vers Type-C
- E** Guide De Démarrage Rapide
- F** Dépliant De Garantie



- A** Indicateur De Statut Lumineux De Recharge Du Hub
- B** Zone De Recharge Sans Fil Qi
- C** Indicateur De Statut Lumineux De Recharge Du Adaptateur
- D** Adaptateur Micro-B Vers Lightning Inclus
- E** Adaptateur Micro-B Vers Type-C Inclus





COMPATIBILITÉ



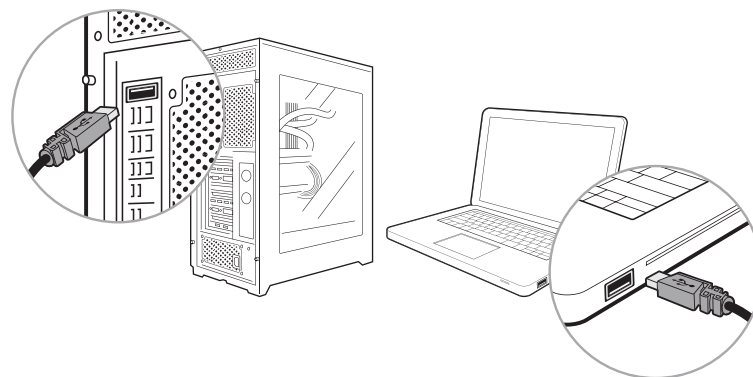
PC ou Mac avec deux ports USB 3.0 disponibles.

Le tapis de souris à recharge sans fil Qi MM1000 de CORSAIR associe l'aspect pratique de la recharge sans fil Qi directement sur votre bureau à la surface d'un tapis de souris micro-rugueux performant, optimisée pour les capteurs de souris gaming optiques et laser. Recharge tous les appareils compatibles avec Qi. Recharge également la plupart des appareils avec connecteurs USB Micro-B, USB type C et Lightning inclus, vous évitant ainsi de chercher vos différents câbles. Le tapis de souris MM1000 inclut un indicateur lumineux de charge intégré qui fournit des informations instantanément sur le statut de la charge et un port passe-câble USB 3.0 pour adaptateurs de signal sans fil ou autres périphériques. Votre souris et vos appareils mobiles ne se déchargent jamais. Avec le MM1000, chargez plus que votre souris.

Merci d'avoir choisi CORSAIR !

CONFIGURATION DU TAPIS DE SOURIS MM1000

- > Branchez les deux câbles USB 3.0 sur n'importe quel port USB 3.0 disponible de votre PC ou Mac.
- > C'est parti ! MM1000 permet à présent de recharger tous les appareils compatibles avec Qi ainsi que la plupart des autres appareils avec adaptateurs inclus.

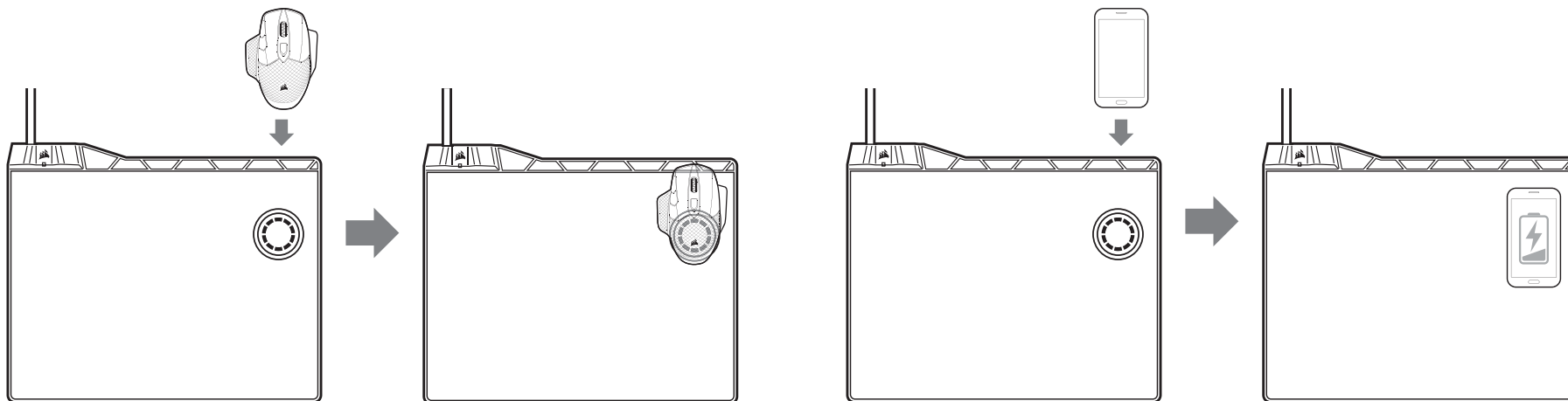




RECHARGE LES APPAREILS COMPATIBLES AVEC Qi

- > Recharge les téléphones compatibles avec Qi ou d'autres appareils, tels que la souris CORSAIR DARK CORE SE, dès lors qu'ils sont positionnés sur la partie supérieure de la zone de recharge Qi du tapis MM1000
- > **Le voyant lumineux du HUB clignote pour indiquer la charge en cours.**

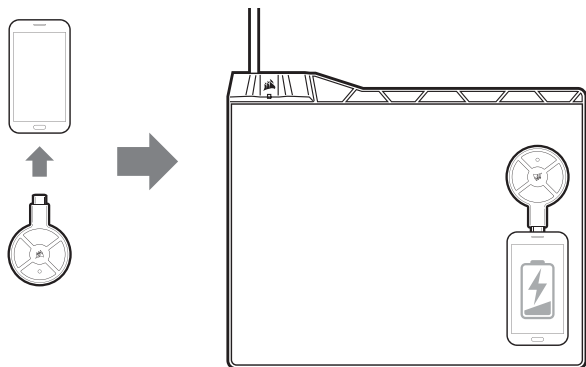
REMARQUE : En raison de la position du récepteur de recharge Qi sur les appareils tiers, il est possible qu'un ajustement soit nécessaire pour trouver l'emplacement de charge exact pour votre appareil spécifique.





CHARGE DE VOTRE TÉLÉPHONE OU DE VOTRE APPAREIL AVEC LE ADAPTATEUR DE CHARGE Qi SANS FIL

- > Branchez l'adaptateur de recharge Qi directement sur votre appareil Micro-B. Veuillez utiliser les adaptateurs inclus pour les appareils équipés respectivement de connecteurs Lightning ou Type-C.
- > Positionnez l'adaptateur de recharge Qi directement sur la zone de charge Qi du tapis de souris MM1000.
- > Les voyants lumineux LED du HUB et de l'adaptateur clignotent pour indiquer la charge en cours.

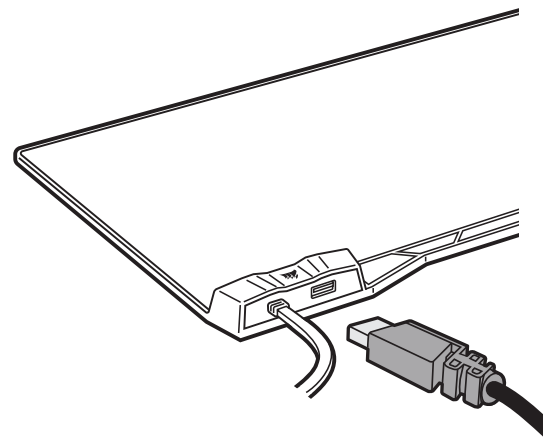


BRANCHEZ UN APPAREIL SUR LE PASSE-CÂBLE USB 3.0

- > Le tapis de souris MM1000 est livré avec un port passe-câble USB 3.0 pratique.
- > Il vous suffit de brancher votre appareil USB sur le port passe-câble USB 3.0.

ASTUCE DU PRO : Optimisez la force du signal et réduisez les interférences en branchant le récepteur de votre souris sans fil directement sur le port passe-câble USB 3.0 du tapis de souris MM1000.

REMARQUE : La prise en charge des appareils USB haute tension peut ne peut pas complète. Veuillez contacter l'assistance CORSAIR sur le site www.corsair.com pour plus d'informations.



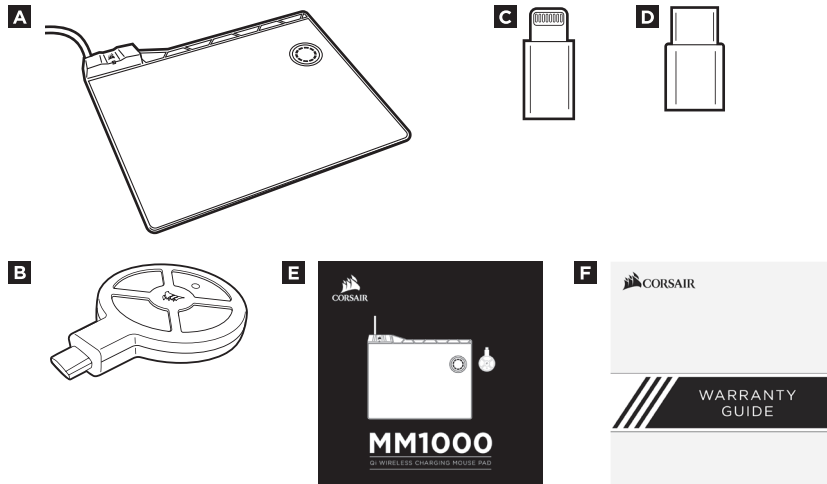


LIEFERUMFANG

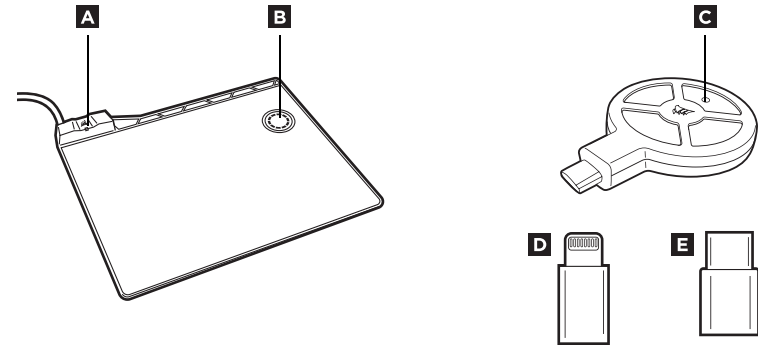


PRODUKTDDETAILS

- A** CORSAIR Mauspad MM1000 Mit Kabelloser Qi-Ladezone
- B** Micro-B Qi-Ladeadapter, Kabellos
- C** Micro-B-Lightning-Adapter
- D** Micro-B-Type-C-Adapter
- E** Schnellstartanleitung
- F** Garantiehinweise



- A** HUB mit LED-Anzeige des Ladestatus
- B** Qi-Ladezone, kabellos
- C** Adapter mit LED-Anzeige des Ladestatus
- D** Micro-B-Lightning-Adapter enthalten
- E** Micro-B-Type-C-Adapter enthalten





KOMPATIBILITÄT



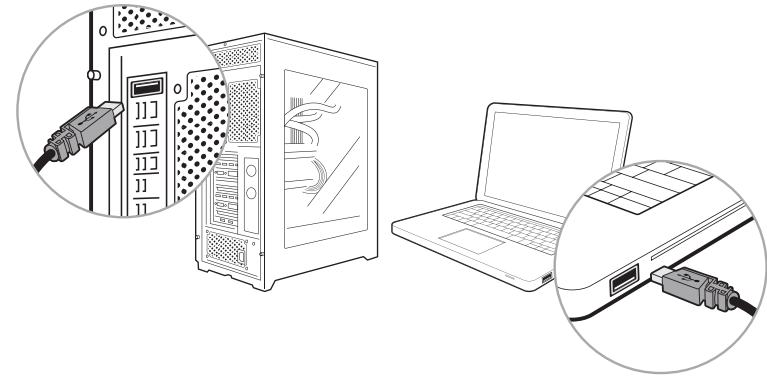
PC oder Mac mit 2 freien USB-3.0-Anschlüssen.

Das CORSAIR Mauspad MM1000 mit kabelloser Qi-Ladezone vereint den Komfort kabelloser Qi-Aufladung direkt am Schreibtisch mit der Leistung einer mikrostrukturierten Mauspad-Oberfläche, die für Optik- und Lasersensoren der Gaming-Klasse optimiert wurde. Laden Sie jedes Qi-kompatible Gerät wieder auf. Außerdem lassen sich viele andere Mobilgeräte über die im Lieferumfang enthaltenen USB-Micro-B-, USB-Type-C- und Lightning-Adapter mühelos wiederaufladen – die Suche nach einem Kabel hat ein für allemal ein Ende. Das MM1000 beinhaltet eine integrierte LED-Anzeige, die den Ladestatus unmittelbar wiedergibt, und einen eigenen USB-3.0-Durchgangsanschluss für kabellose Signaladapter und andere Peripheriegeräte. Da du mit dem MM1000 nicht nur die Maus, sondern auch andere Mobilgeräte wiederaufladen kannst, bleibt dein Gaming-Zubehör jetzt einfacher denn je voll einsatzbereit.

Vielen Dank, dass du dich für CORSAIR entschieden hast!

EINRICHTEN DES MM1000

- > Die beiden USB-3.0-Kabel in freie USB-3.0-Anschlüsse am PC oder Mac stecken.
- > Das war's auch schon! MM1000 kann jetzt jedes Qi-kompatible Gerät aufladen. Über die mitgelieferten Adapter können auch viele andere Geräte aufgeladen werden.

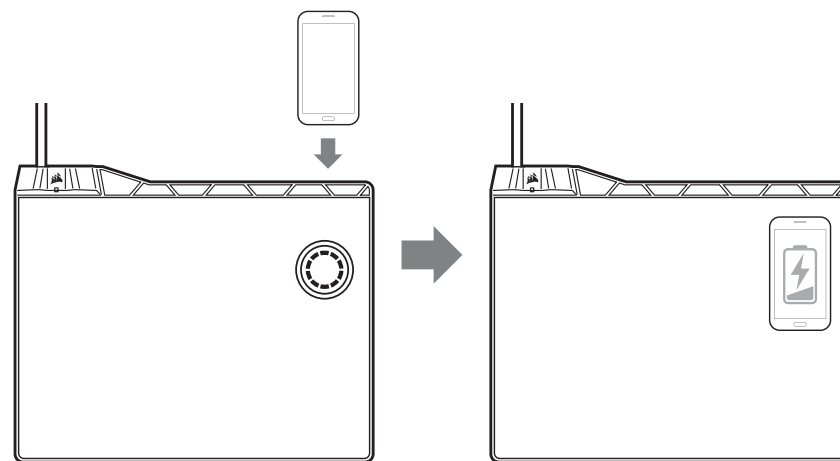
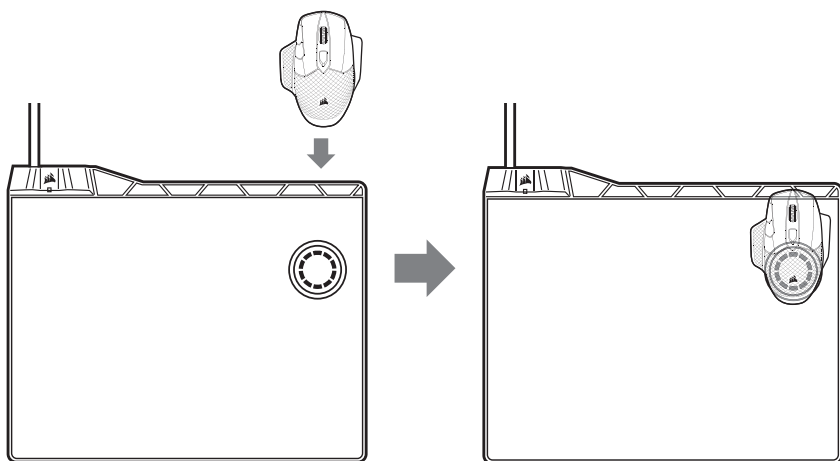




AUFLADEN VON Qi-KOMPATIBLEN GERÄTEN

- > Qi-kompatible handys oder andere Geräte wie die CORSAIR DARK CORE SE Maus können durch Ausrichten des Geräts auf der MM1000-Qi-Ladezone aufgeladen werden.
- > **Die HUB-LED-Anzeige blinkt, um den Ladevorgang zu signalisieren.**

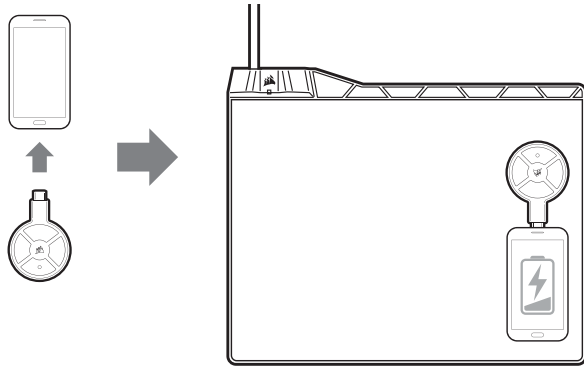
HINWEIS: Je nach Lage des Qi-Ladeempfängers in Geräten von Drittanbietern muss der genaue Ladepunkt für dein spezifisches Gerät unter Umständen ermittelt werden.





KABELLOSE AUFLADEN IHRES HANDYS ODER EINES ANDEREN MOBILGERÄTS MIT DEM Qi-LADEADAPTER

- > Stecken Sie den Qi-Ladeadapter direkt in Ihr Micro-B-Gerät. Verwenden Sie für Geräte mit Lightning- bzw. TYPE-C-Steckern die mitgelieferten adapter.
- > Richten Sie den Qi-Ladeadapter direkt auf der Qi-Ladezone des MM1000 aus.
- > Sowohl die HUB- als auch die LED-Anzeige des adapters blinken, um den Ladevorgang zu signalisieren.

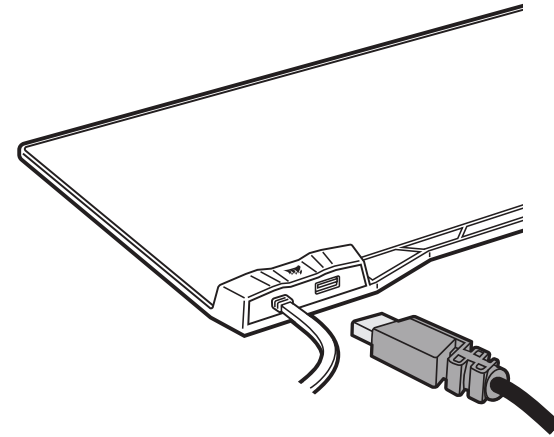


EIN GERÄT IN EINEN USB-3.0-DURCHGANGSANSCHLUSS STECKEN

- > Das MM1000 besitzt einen praktischen USB-3.0-Durchgangsanschluss.
- > Einfach dein USB-Gerät in den USB-3.0-Durchgangsanschluss stecken.

PROFI-TIPP: Optimale Signalstärke und verminderte Interferenz erzielst du, indem du deinen kabellosen Maus-Empfänger direkt in den USB-3.0-Durchgangsanschluss des MM1000 steckst.

HINWEIS: USB-Geräte mit hoher Leistungszahl werden unter Umständen nicht vollständig unterstützt. Weitere Informationen erhältst du vom CORSAIR Support unter www.corsair.com.





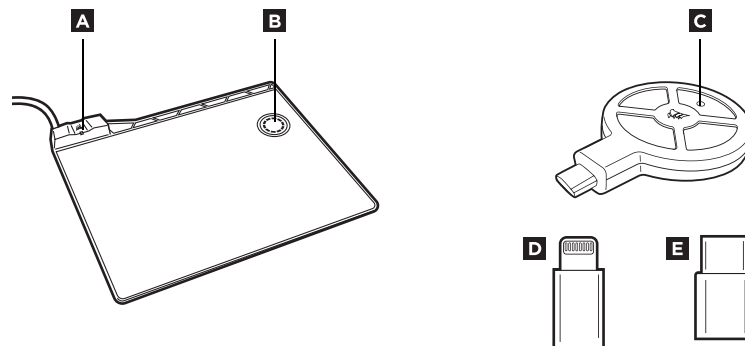
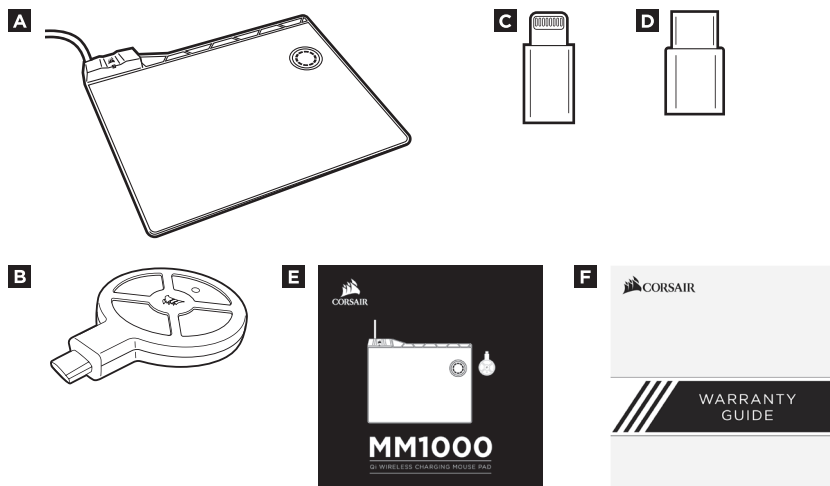
CONTEÚDO DA EMBALAGEM



DETALHES DO PRODUTO

- A** Mouse Pad Para Jogos CORSAIR MM1000 Com Carregamento Sem Fio Qi
- B** Adaptador Micro-B De Carregamento Sem Fio Qi
- C** Adaptador Micro-B Para Lightning
- D** Adaptador Micro-B Para Tipo-C
- E** Guia De Início Rápido
- F** Termo De Garantia

- A** Led Indicador Do Status Do Carregamento Do Hub
- B** Área De Carregamento Sem Fio Qi
- C** Led Indicador Do Status Do Carregamento Do Adaptador
- D** Adaptador Micro-B Para Lightning Incluído
- E** Adaptador Micro-B Para Tipo-C Incluído





COMPATIBILIDADE



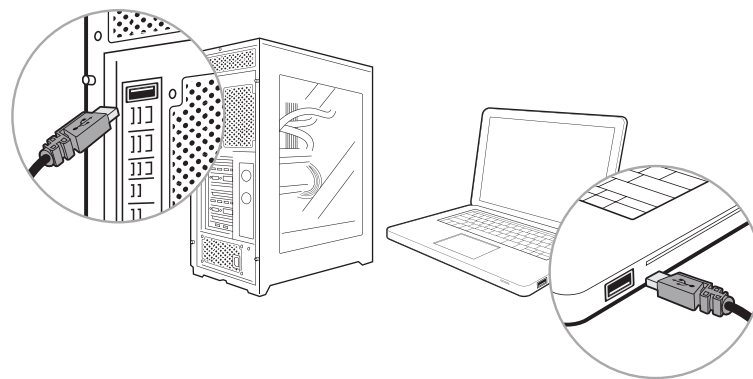
Computadores PC ou Mac com portas USB 3.0 2x disponíveis.

O mouse pad CORSAIR MM1000 com carregador sem fio Qi combina a conveniência do carregamento sem fio Qi com sua superfície microtexturizada de alto desempenho, otimizada para mouses com sensores ópticos e a laser especificamente desenvolvidos para jogos. Carregue dispositivos compatíveis com a tecnologia Qi. Carregue também praticamente qualquer dispositivo móvel com os adaptadores USB Micro-B, USB Tipo-C e Lightning e nunca mais se preocupe com cabos. Ele também inclui uma porta pass-through USB 3.0 para adaptadores de sinal sem fio ou outros periféricos. Agora está mais fácil do que nunca manter seu mouse e seus dispositivos móveis carregados. O MM1000 permite que você carregue vários outros dispositivos além do seu mouse.

Obrigado por escolher a CORSAIR!

CONFIGURAÇÃO DO MM1000

- > Conecte os cabos USB 3.0 2x a uma porta USB 3.0 disponível em seu PC ou Mac.
- > Pronto! O MM1000 já é capaz de carregar dispositivos compatíveis com a tecnologia Qi e praticamente qualquer dispositivo móvel com os adaptadores fornecidos com ele.

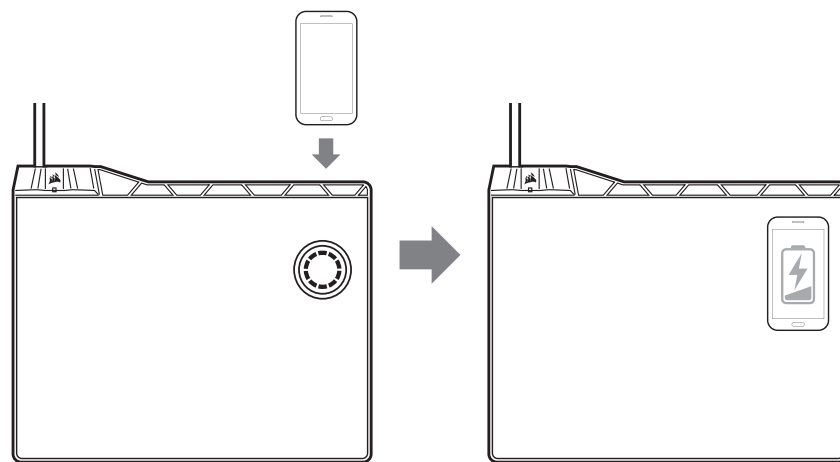
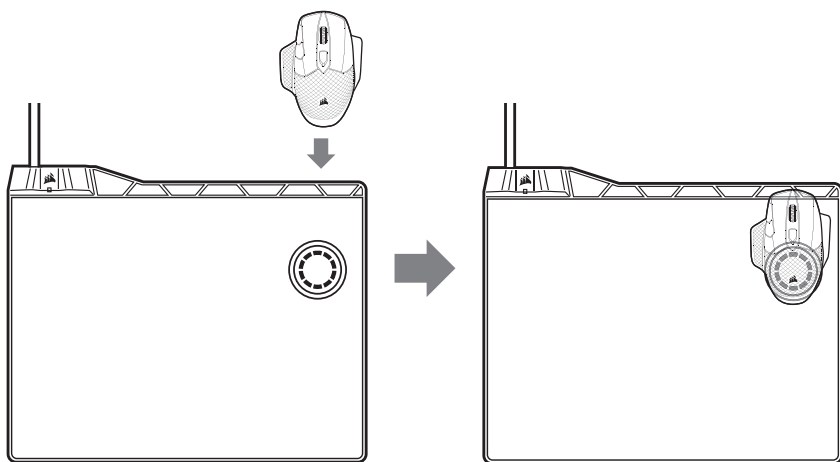




CARREGAMENTO DE DISPOSITIVOS COMPATÍVEIS COM A TECNOLOGIA Qi

- > Para carregar celulares ou outros dispositivos compatíveis com a tecnologia Qi, como o mouse CORSAIR DARK CORE SE, basta alinhar o dispositivo à área de carregamento Qi do MM1000.
- > **O LED indicador do HUB piscará para indicar que o dispositivo está sendo carregado.**

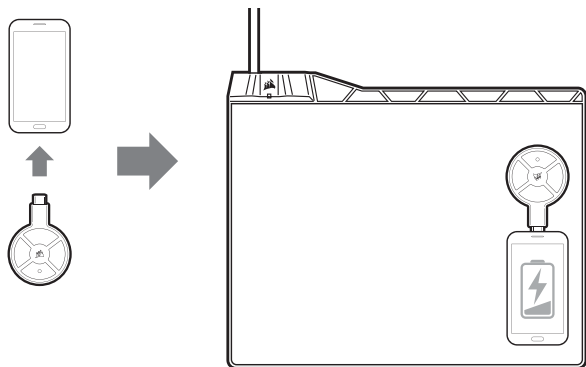
OBSERVAÇÃO: Em dispositivos de terceiros, a localização do receptor de carregamento Qi pode ser diferente. Por isso, talvez seja necessário testar alguns posicionamentos do dispositivo até encontrar a posição correta para carregá-lo.





CARREGAMENTO DO SEU CELULAR OU DISPOSITIVO COM O ADAPTADOR DE CARREGAMENTO SEM FIO Qi

- > Conecte o adaptador de carregamento Qi diretamente ao seu dispositivo Micro-B. Use os adaptadores fornecidos com o produto para carregar dispositivos com conectores Lightning ou Tipo-C.
- > Alinhe o adaptador de carregamento Qi com a área de carregamento Qi do MM1000.
- > O LED indicador do HUB e o LED indicador do adaptador piscarão para indicar que o dispositivo está sendo carregado.

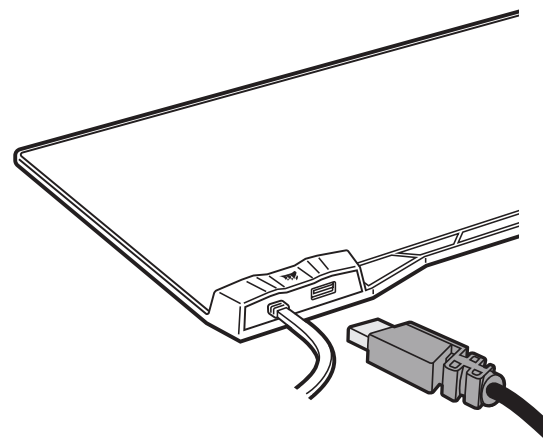


CONEXÃO DE UM DISPOSITIVO À PORTA PASS-THROUGH USB 3.0

- > O MM1000 é fornecido com uma conveniente porta pass-through USB 3.0.
- > Basta conectar seu dispositivo USB à porta pass-through USB 3.0.

DICA DE PROFISSIONAL: Otimize a força do sinal e reduza interferências conectando o receptor do seu mouse sem fio diretamente à porta pass-through USB 3.0 do MM1000.

OBSERVAÇÃO: Dispositivos USB de alta potência podem apresentar problemas de compatibilidade. Entre em contato com o suporte da CORSAIR no site www.corsair.com para obter mais informações.



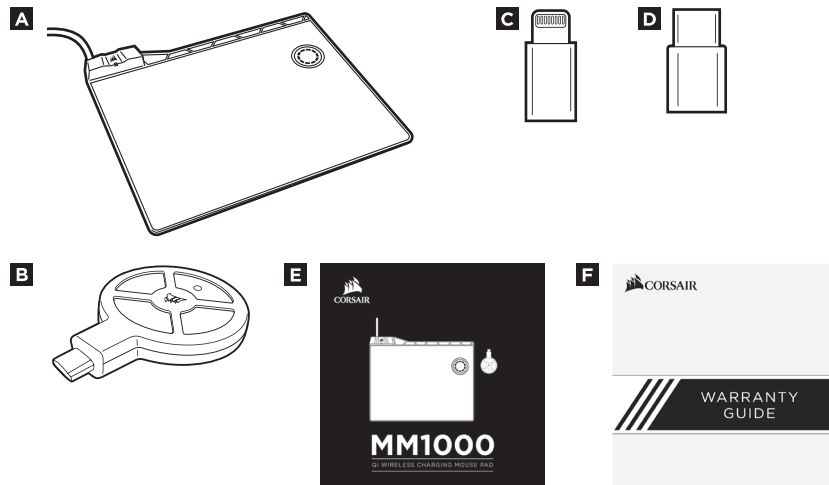


CONTENIDO DEL PAQUETE

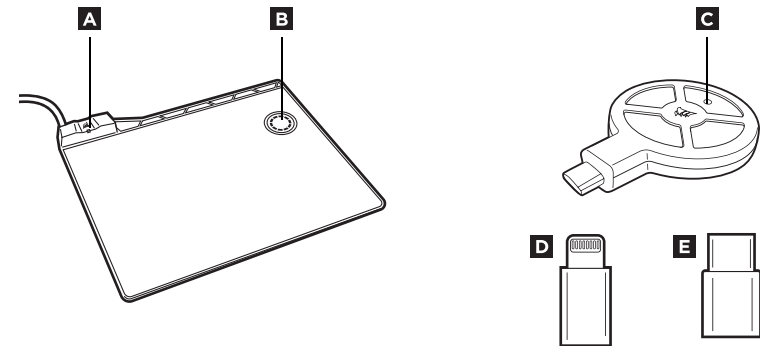


DETALLE DEL PRODUCTO

- A** Alfombrilla De Carga Inalámbrica Qi MM1000 De CORSAIR
- B** Adaptador Qi De Carga Inalámbrica Micro-B
- C** Adaptador De Micro-B A Lightning
- D** Adaptador De Micro-B A Tipo C
- E** Guía De Inicio Rápido
- F** Folleto Con La Garantía



- A** Indicador Led De Estado De La Carga Del Concentrador
- B** Zona De Carga Inalámbrica Qi
- C** Indicador Led De Estado De La Carga Del Adaptador
- D** Adaptador De Micro-B A Lightning Incluido
- E** Adaptador De Micro-B A Tipo C Incluido





COMPATIBILIDAD



CONFIGURAR EL MM1000

PC o Mac con 2 puertos USB 3.0 disponibles.

La alfombrilla de carga inalámbrica CORSAIR MM1000 Qi combina la comodidad de la carga inalámbrica Qi en el escritorio con una superficie de alfombrilla microtexturizada de alto rendimiento optimizada para sensores láser y ópticos para juegos. Cargue cualquier dispositivo compatible con Qi. Cargue también la mayoría de otros dispositivos móviles con los conectores USB Micro-B, USB tipo C y Lightning incluidos sin tener que volver a buscar un cable. El MM1000 incluye un indicador LED de la carga integrado que ofrece información rápida sobre el estado de la carga, así como un puerto de transferencia USB 3.0 para los adaptadores de señal inalámbrica y otros periféricos. El MM1000 hace que tener cargados el ratón y los dispositivos móviles sea más fácil que nunca, ya que puede cargar más cosas además del ratón.

Gracias por elegir CORSAIR!

- > Enchufe los 2 cables USB 3.0 a cualquier puerto USB 3.0 disponible de su PC o Mac.
- > Ya está. Con el MM1000 ya puede cargar cualquier dispositivo compatible con Qi, y también la mayoría de otros dispositivos con los adaptadores incluidos.

