



产品规格书

PRODUCT SPECIFICATION FOR APPROVAL

客户名称:

充向未来

CUSTOMER

产品名称:

Power Transmitter for Apple Watch

PRODUCT NAME

物料编码:

PART No.

产品规格:

PRODUCT SPEC

Inductance Spec: 5.2uH±10%

Shielding spec: KP24.5*2.6mm soft shielding with rubber

Copper wire spec: 2 UEW/155 0.08*24*11Ts (14mm
Internal diameter)

Segment Length: 7mm

Double side Type: 3M 9448A

Magnet Spec: 7.8*2.5 N52 Electroplating with Zinc

日期:

DATE

2023年08月31日

版本型号:

VERSION

REV1.0

版本 Revision	变更内容 Modified Content	责任人 Principle	日期 Date	备注 Note
REV 1.0	首次发布	薛磊	2023-08-31	

制定/PREPARED BY	审核/CHECKED BY	核准/APPROVED BY

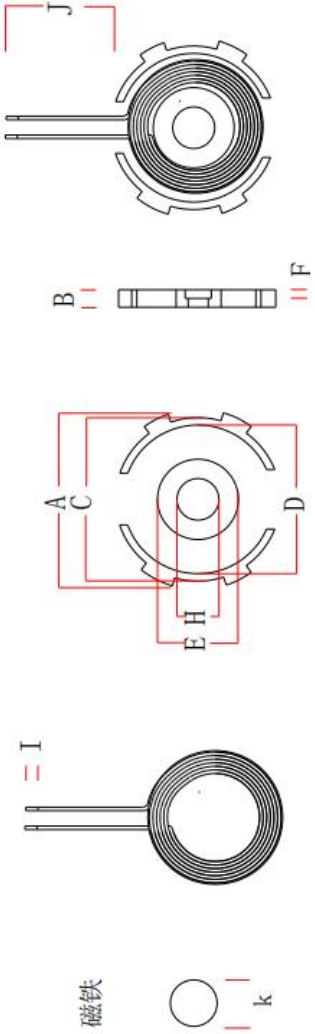
客户认可签名及盖章 Authorized signature & company chop		
---	--	--

附上的是产品规格书，有任何疑问，请及时反馈给我们，谢谢!



产品规格 SPECIFICATION

一、产品尺寸

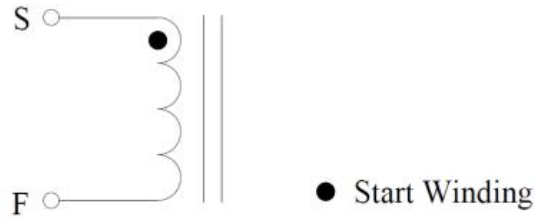
	Shielding Outer Diameter Max (A)	25±0.5mm
	Shielding Thickness (B)	2.6±0.2mm
	Shielding Outer Diameter Min (C)	23.7±0.4mm
	Shielding Inner Diameter (D)	21±0.5mm
	Inner Hole Outer Diameter (E)	13.5±0.2mm
	Shielding Cylinder Height (F)	2.3±0.25mm
	Inner Hole Inner Diameter (H)	7.7±0.4mm
	Pin Length (I)	3.0±0.2mm
	Segment Length (J)	7mm±2mm
	Magnet Spec	7.8*2.5±0.1mm
Adhesive Tape	3M 9448A	

公司名称：深圳市宸兴电子技术有限公司

工厂地址：深圳市宝安区新安街道大宝路 51 号新柯城科技工业园 1 栋 5 楼



二、原理图



三、绕线参数

端子 TERMINAL		线径 WIRE	圈数 Turns	绕线方向 Winding Direction
S	F	0.08*24P	11Ts	CCW

四、电气特性：

温度 TEMPERATURE:25±10℃, 湿度 RELATIVE HUMIDITY:65±20%

项目 ITEM	端子 TERMINAL	标准 SPECIFICATION	测试条件 TEST FREQUENCY	测试仪器 TEST EQUIPMENTS
IND.	S-F	5.2uH±10%	100KHz/1.0V	LCZ METER 1062B