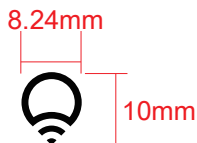


移印镭射示意图

移印:



镭射:



正面中心线

背面中心线

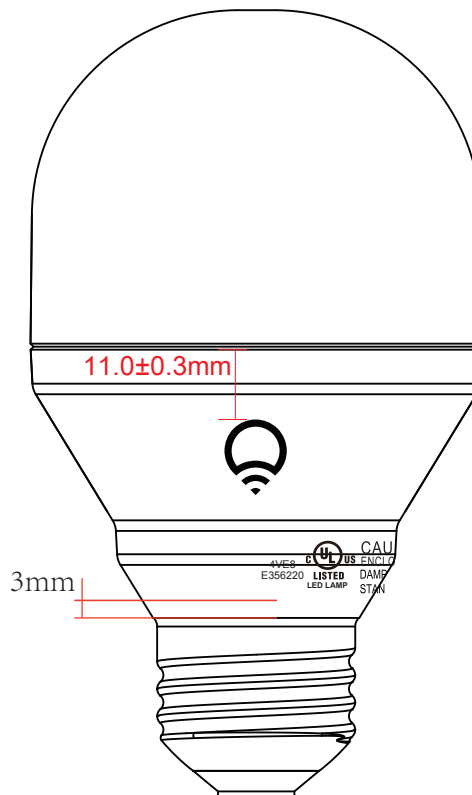
DYYWW

YYWW is Years&Weeks
YYWW:代表年和周期
如: 2010年36周 (1036)
YYWW:date code

Scale 1:1

技术要求:

1. 工艺: 镭射。
2. 表面字体图案内容准确, 清晰无毛边。



| | | | | | eastfield | | | | 材料 | | |
|-------|---|---------------------|-----|--------|---|------|--------------------|-----------|-----|--------------|---------|
| | | | | | a reliable lighting factory from China Shenzhen eastfield Lighting Co., Ltd. | | 尺寸单位: mm | | 数量 | | |
| | E | 法文内容更改 | 贺军武 | 171009 | | | | | | | |
| | D | 增加H/K: 123-45-56 内容 | 贺军武 | 170830 | | 产品编号 | K80021 | | | 比例 | FIT |
| | C | 增加移印logo与移印位置 | 贺军武 | 170818 | | 产品名称 | AF mini A19 | | | 版本 | E |
| | B | 变更移印logo | 贺军武 | 170715 | | 零件名称 | mini A19 RGBW 外壳镭射 | | | 图幅 | |
| 序号/版次 | | 变更内容 | 变更人 | 日期 | 审核 | 日期 | 零件图号 | K80021-05 | 编 码 | ABC2082-51-R | 第1页 共1页 |