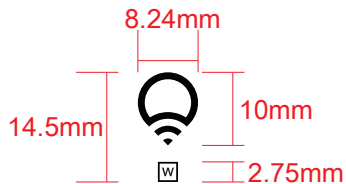
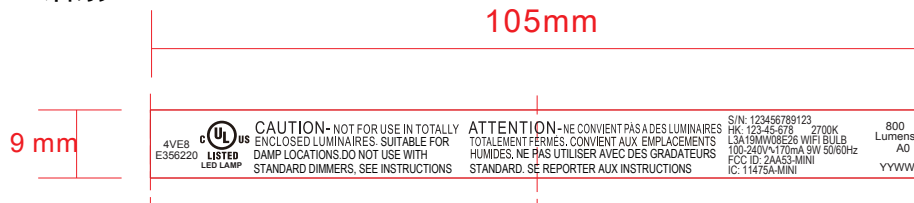


移印镭射示意图

移印:



镭射:



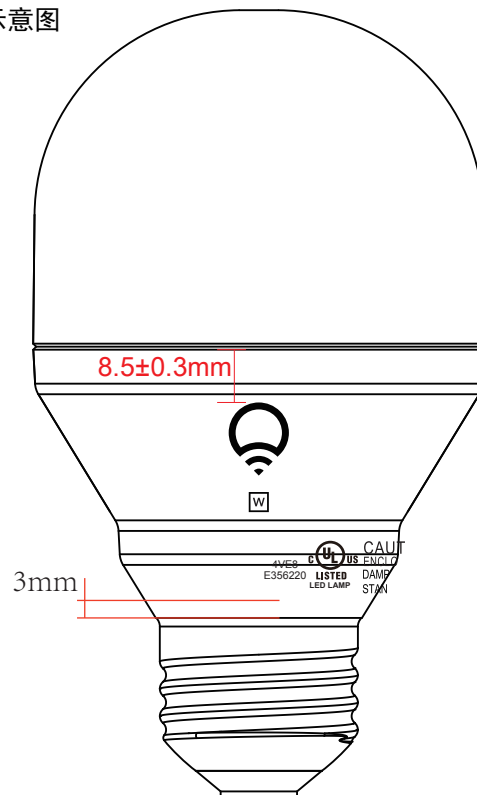
正面中心线

背面中心线

DYYWW

YYWW is Years&Weeks
YYWW:代表年和周期
如: 2010年36周 (1036)
YYWW:date code

Scale 1:1

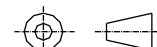


技术要求:

1. 工艺: 镭射。
2. 表面字体图案内容准确, 清晰无毛边。

eastfield

a reliable lighting factory from China
Shenzhen eastfield Lighting Co., Ltd.



尺寸单位: mm

材料	
数量	

△	D	增加H/K: 123-45-56 内容	贺军武	170830		产品编号	K80021		比例	FIT	
△	C	增加移印logo与移印位置	贺军武	170818		产品名称	AF mini A19		版本	D	
△	B	变更移印logo	贺军武	170715		零件名称	mini A19 W外壳镭射		图幅		
序号	版次	变更内容	变更人	日期	审核	日期	零件图号	K80021-11	编码	ABC2098-51-R	第1页 共1页