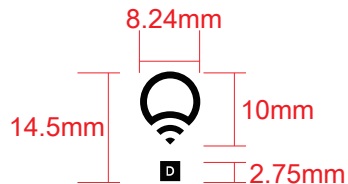
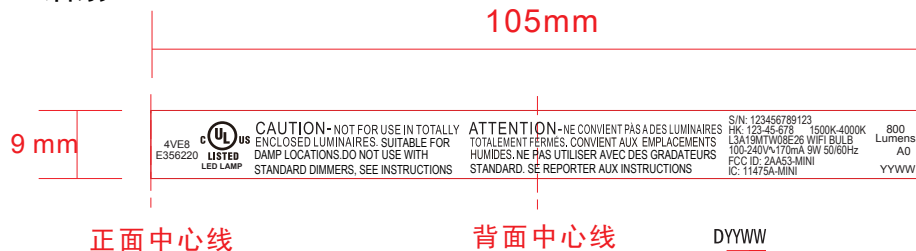


移印:

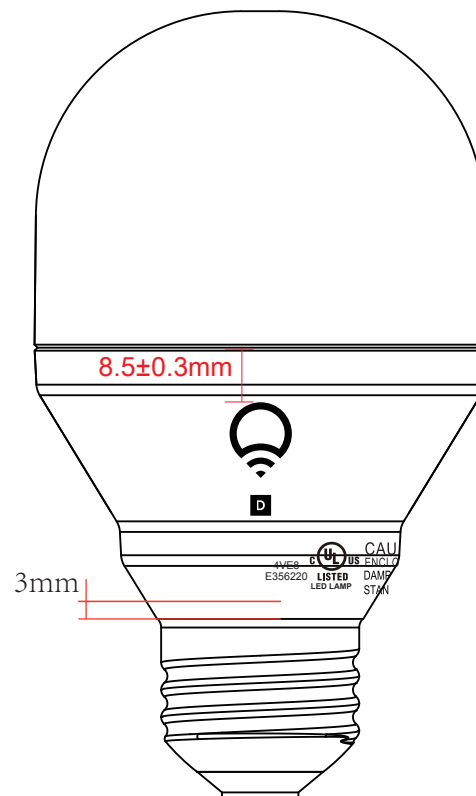


镭射:



Scale 1:1

YYWW is Years&Weeks  
YYWW:代表年和周期  
如: 2010年36周 (1036)  
YYWW:date code



技术要求:

1. 工艺: 镭射。
2. 表面字体图案内容准确, 清晰无毛边。

<p><b>eastfield</b></p> <p>a reliable lighting factory from China Shenzhen eastfield Lighting Co., Ltd.</p>				材料	
		尺寸单位: mm		数量	
产品编号		K80021		比例	FIT
产品名称		AF mini A19		版本	D
零件名称		mini A19 TW外壳镭射		图幅	
零件图号	K80021-09	编 码	ABC2097-51-R	第1页 共1页	

△	D	增加H/K: 123-45-56 内容	贺军武	170830				
△	C	增加移印logo与移印位置	贺军武	170818				
△	B	变更移印logo	贺军武	170715				
序号	版次	变 更 内 容	变更人	日期	审 核	日期	零件图号	