

承 認 書



SPECIFICATION FOR APPROVAL

客 戶：
CUSTOMER: 一牛一科技

客 戶 料 號：
CUST P/N:

料 號：
FINE P/N:

G43-6.3UH 单线圈 0.08*105P*10TS

產 品 型 號：
DESC:

Φ43.5MMX5.0MMX0.8MM 开双槽

日 期：
DATE:

2023/07/21

版 本：
Version:

A.0

擬制 PREPARED BY	審核 CHECKED BY	批准 APPROVED BY	客戶承認 CUSTOMER APPROVE
黃燕銘	黃東明	黃錦華	

東莞市西聯干城科技有限公司

工廠地址：東莞市東坑鎮駿發路 123 號三甲高新技術產業園 2 棟 8 樓

TEL: 0769-82989159

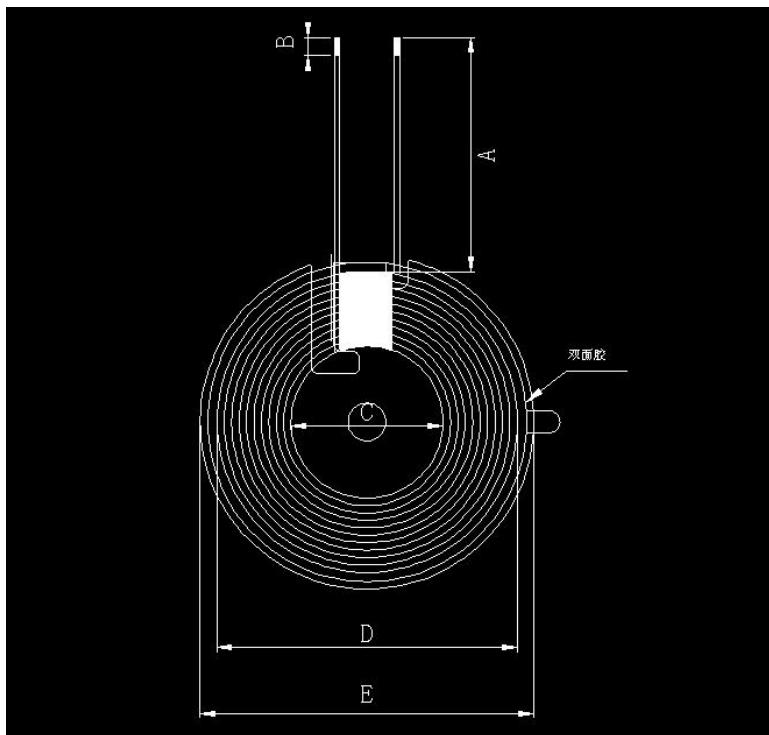
FAX: 0769-82989159

E-mail: aming198204@163.com

SPECIFICATION

產品型號: DESC	Φ20.5x40-6.3uH-0.08x105P-210mm	版本 Rev: A.0	客戶 CUST: 客戶料号 CUST P/N:	XXX
---------------	--------------------------------	----------------	----------------------------	------------

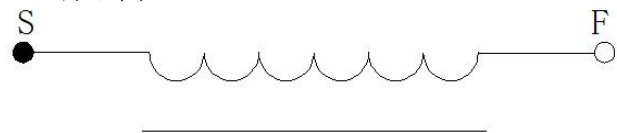
一、尺寸 DIMENSION:(mm)



A	210±2
B	3±2
C	20.5±1
D	40±1
E	43.5-0.4
F	

Frequency range: 113-205KHz

二、原理图 SCHEMATIC DIAGRAM:



注:

- 1.交叉出线;
- 2.出线位置缠 8mm(ref)宽度高温胶纸 1-2Ts;
- 3.线圈贴圆形硬磁片带槽,磁片尺寸 43.5-0.4mm,内孔 5.0mm,厚度为 0.8±0.1mm。

三、绕线参数 Winding Specification:

序号 NO.	端子 TERMINAL	线径 WIRE	圈数 Turns	绕线方向 Winding Direction
1	S F	丝包线 0.08*105P	10Ts	CCW

四、电气特性 ELECTRICAL CHARACTERISTICS:

温度 TEMPERATURE:25±10°C, 湿度 RELATIVE HUMIDITY:65±20%

序号 NO.	项目 ITEM	端子 TERMINAL	标准 SPECIFICATION	测试条件 TEST FREQUENCY	测试仪器 TEST EQUIPMENTS
1	IND.	S-F	3.8uH ±20%单独线圈	100-300KHz/0.25V	LCZ METER 1062B
2	IND.	S-F	6.3uH ±10%加磁片	100-300KHz/0.25V	LCZ METER 1062B
3	DCR	S-F	≤43mΩ	100-300KHz/0.25V	LCZ METER 502B
4	Q	S-F	≥75	100-300KHz/0.25V	LCZ METER 502B

编制/日期 PREPARED BY/DATE	审核/日期 CHECKED BY/DATE
黄燕铭 2023/7/21	黄锦华 2023/7/21