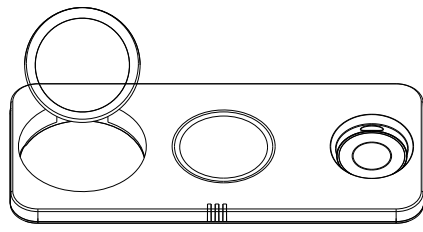
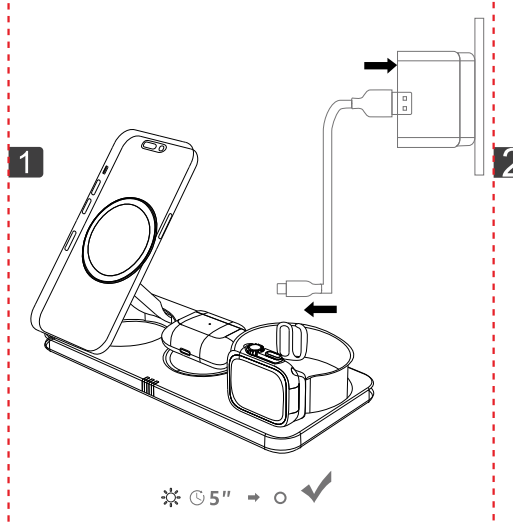


# 64.16\*105\*5mm 120g铜版纸双面印刷 风琴折



## 3 IN 1 Wireless Charging Stand USER MANUAL

EN DE FR ES IT JP KR CN



Statut de travail	Indicateur LED
Connecter avec un circuit électrique	→
En veille	
En charge	→
Complètement chargé	
1. Métal ou température anormale détectée	
2. Utilisation d'un chargeur mural non rapide	

**FR**

⚠️

Pour un chargement rapide et sûr, l'utilisation d'un chargeur mural de charge rapide 2.0 ou 3.0 est fortement recommandée. D'autres chargeurs peuvent ne pas fonctionner correctement avec cet appareil.

**Remarques**

- Veuillez garder le chargeur éloigné de l'eau ou d'autres liquides.
- Ne placez pas le chargeur trop près d'une bande magnétique ou d'une carte magnétique (carte d'identité, carte bancaire, etc.) pour éviter toute défaillance magnétique.
- Cet article ne doit pas être utilisé sur un appareil mobile muni de plaques de métal, car cela provoquerait une chaleur extrême susceptible de brûler ou d'endommager l'appareil.
- Charge rapide via le secteur adapter et le câble de chargement USB ( tous deux compatibles avec QC ou PD ).
- Nous vous recommandons d'utiliser un téléphone iPhone de la série 12 / 13/14/15 pour charger un téléphone nu ou un boîtier magnétique original de l'iPhone magsafe pour charger un téléphone iPhone de la série 12 / 13/14/15. Le port d'un autre boîtier normal peut faire glisser et endommager le téléphone. Il n'est pas recommandé de charger un téléphone autre que l'iPhone 12/13/14/15 car il n'est pas compatible avec d'autres modèles.
- La température standard du chargeur sans fil Qi est de 130 °F, mais la température de nos produits doit être contrôlée dans les 113 °F. Le chargeur coupe le courant en cas de chauffage anormal. S'il vous plaît nous contacter si des dommages surviennent.
- Nous vous recommandons de désactiver le logiciel d'alimentation avant de le charger pour empêcher le téléphone de surchauffer. Lorsque la température dépasse 113 °F pendant la charge, il est normal que la vitesse de charge ralentisse.

Estado de Trabajo	LED Indicator
Indicador LED	→
Colocarse	
Cargando	→
Completamente Cargado	
1. Metal o temperatura anormal detectada	
2. Uso de un cargador de pared de carga no rápida	

**ES**

⚠️

Para una carga rápida y segura, con Quick Charge 2.0 o 3.0 Wall Charger es muy recomendable. Es posible que otros cargadores no funcionen bien con este dispositivo

**Atenciones**

- Mantenga el cargador alejado del agua u otros líquidos.
- No coloque el cargador demasiado cerca de una banda magnética o tarjeta de clip ( tarjeta de identificación, tarjetas bancarias, etc. ) para evitar fallas magnéticas.
- Este artículo no debe usarse en ningún dispositivo móvil con placas metálicas, ya que puede provocar un calor extremo que puede quemar y / o dañar el dispositivo.
- Rápida carga a través del enchufe y el cable de carga USB ( ambos son compatibles con QC o PD ).
- Recomendamos cargar el teléfono desnudo con la serie iPhone 12 / 13 / 14/15, o cargar el teléfono con la carcasa magnética original del iPhone magsafe para la serie iPhone 12/13/14/15. Usar Otras carcasas comunes del teléfono puede causar que el teléfono se deslice y dañe el teléfono. No se recomienda cargar teléfonos distintos de la serie iPhone 12/13/14/15, ya que este producto no es compatible con otros modelos.
- La temperatura estándar del cargador inalámbrico Qi es de 130 °F, pero la temperatura de nuestros productos debe controlarse dentro de 113 °F. El cargador cortará la corriente cuando ocurra un calentamiento anormal. Por favor contáctenos si ocurre algún daño.
- Le recomendamos que apague el software de consumo de energía antes de cargar para evitar que el teléfono se sobrecaliente. Cuando la temperatura supera los 113 ° C durante la carga, es normal que la velocidad de carga disminuya.

Stato di Lavoro	Indicatore LED
Connesso al potere	→
Standby	
In carica	→
Completamente carico	
1. Metallo o temperatura anormale rilevata	
2. Uso di un caricatore da muro a carica non rapida	

**IT**

⚠️

Per una ricarica rapida e sicura, si consiglia vivamente l'uso di caricabatterie da muro Quick Charge 2.0 o 3.0. Altri caricabatterie potrebbero non funzionare bene con questo dispositivo.

**Attenzioni**

- Si prega di tenere il caricabatterie lontano da acqua o altri liquidi.
- Non posizionare il caricatore troppo vicino a nessuna banda magnetica o scheda a clip ( carta d'identità, carte bancarie, ecc. ) Per evitare guasti magnetici.
- Questo articolo non deve essere utilizzato su alcun dispositivo mobile con piastrine metalliche, in quanto potrebbe causare un calore estremo che potrebbe bruciare e / o danneggiare il dispositivo.
- Carica rapida tramite spina e cavo di ricarica USB ( entrambi supportano QC 2.0 o PD ).
- Si consiglia di utilizzare il telefono cellulare della serie 12/13/14/15 iPhone per la ricarica del metallo nudo o utilizzare la custodia magnetica originale iPhone Magsafe iPhone per caricare il telefono cellulare della serie 12/13/14/15 iPhone. Indossare altre normali custodie del telefono cellulare può causare lo scivolamento del telefono cellulare e danneggiare il telefono. Non è consigliabile caricare telefoni diversi dalla serie iPhone 12/13/14/15 perché questo prodotto non è compatibile con altri modelli.
- La temperatura standard del caricabatterie wireless Qi è 130 °F, ma la temperatura dei nostri prodotti deve essere controllata entro 113 °F. Il caricabatterie interrompe la corrente quando si verifica un riscaldamento anomalo. Vi preghiamo di contattarci se si verificano danni.
- Si consiglia di spegnere il software di consumo energetico prima della ricarica per impedire efficacemente il surriscaldamento del telefono. Quando la temperatura supera 113 ° F durante la carica, è normale che la velocità di ricarica rallenti.

充電状態	ランプの表示
電源に接続	→
待機状態	
充電中	→
満充電	
1. 金属または異常温度が検知された	
2. QCアダプターを使用していない	

**JP**

⚠️

迅速且つ安全な充電をするため、QC2.0/QC3.0のアダプターをご使用ください。上述以外のアダプターでは充電ができない恐れがあります。

**安全上の注意**

- 水または他の液体が、本製品にかからないようにしてください。
- 電磁故障が発生する恐れがあるので、磁気ストライプカードまたはクレジットカードの近くに本製品を使用しないでください。
- 金属は充電の時に発熱を起こすので、金属製のバックステッカーなどをつけたまま充電する場合、製品が焼損・破損する恐れがあります。したがって、金属ステッカーを外してから充電してください。
- 急速充電をするため、QC PD 対応のケーブル及びアダプターが必要でございます。
- iPhone 12/13/14/15シリーズを使用してベアメタル充電を行うか、オリジナルのiPhone Magsafe マグネット ケースを使用して iPhone 12/13/14/15 シリーズを充電することをオススメします。他の一般的なケースを装着すると、携帯電話が滑り落ちて破損する可能性があります。また、iPhone 12/13/14/15 シリーズ以外の携帯電話の充電はお勧めしません。この製品は他のモデルと互換性がないからです。
- ワイヤレス充電器の温度標準は54.4°C (130°F) ですが、本製品では温度管理機能が搭載しており、充電の温度を4°C (113°F) 以下に抑えております。もし異常温度が発生した場合、電源は自動的に切断されます。何か損害が発生する場合は、弊社までご連絡ください。
- Si consiglia di spegnere il software di consumo energetico prima della ricarica per impedire efficacemente il surriscaldamento del telefono. Quando la temperatura supera 113 ° F durante la carica, è normale che la velocità di ricarica rallenti.

작업 상태	LED 표시등
전원 에 연결 하다.	→
대기 하 다.	
충전 매	→
충전 완료	
1. 금속 또는 온도 이상을 검출	
2. 초고속 충전 비식 충전 사용 어댑터	

**KR**

⚠️

빠르고 안전한 충전 을 위해 빠른 충전 을 추천한다. 2.0 이나 3.0 벽 충전 전기. 기타 충전 기 는 이 장 치 를 정상 적 으 로 사용 할 수 없 을 것 이다.

**주의 사항**

- 충전 기 는 물 과 다른 액 체 를 멀리 해 주 세요.
- 충전 기 를 어떤 자석 이나 카드 지갑 ( 신분증, 카드 등 ) 에서 너무 가 까 운 곳 에 자동 고정 이 발생 하 지 않 도 록 하 다.
- 본 제품 충전 구역 은 금속 띠 윌 가 진 이 동 설 비 를 설치 할 수 없 습 니다. 고 온 과 열 을 원 으 로 칩, 연 소 / 손 상 을 일으 키 는 수 있 습 니다.
- 플러그 와 USB 충전 케이블 을 통한 빠른 충전 (QC PD 또는 Qi ) 은.
- 우리는 iPhone 12/13/14/15 시리즈 휴대폰을 사용하여 베어 메탈 충전 을 하 지 나 원래 iPhone Magsafe 마그네틱 케이스를 사용하여 iPhone 12/13/14/15 시리즈 휴대폰을 충전 하는 것을 권장 합니다. 다른 일반 케이스를 사용하면 휴대폰이 미끄러 지거나 손상 될 수 있 습 니다. 이 제품은 다른 모델 과 호환 되 지 않 기 때문 에 아이폰 12/13/14/15 시리즈 이외 의 휴대폰을 충전 하는 것이 권장 되지 않 습 니다.
- 무선 충전 기 Qi 의 표준 온 도 는 54.4 ° C (130 ° F) 이 지 만 우리 제품 의 온 도 는 조절 해 야 합 니 다. 45 ° C (113 ° F) 이 내 에 있 다. 이상 온 도 가 나 면 충전 기 는 자동 으 로 전 기 를 차단 한 다. 파손 이 있 으 면 지 의 에 게 연락 주 세요.
- 우리는 당신이 충전 하기 전에 전력 소비 소프트웨어를 닫아서 휴대폰의 과열을 효과적으로 방지하는 것을 권장의 합니다. 만약 다 충전 과정 중 온도가 45 ° C 도 넘 을 때 충전 속도 가 느 러 지 는 것 은 정 상 적 인 것 이 다.

工作状态	LED指示灯
接通电源	→
待机状态	
充电时	→
充满电	
1.检测到金属或温度异常	
2.使用非快速充电壁式充电适配器	

**CN**

⚠️

为了快速和安全充电，强烈建议使用快速充电2.0或3.0原装充电器，其他充电器可能无法正常使用此设备。

**注意事项**

请保持充电器远离水或其他液体。

不要将充电器放在靠近磁条或卡片（身份证、银行卡等）太近的地方，以免发生磁通故障。

本产品充电区域不可放置任何带有金属板的移动设备，因为它会引起高温过热，可能会燃烧/或损坏设备。

通过插头和USB充电电缆快速充电（支持QC或PD）。

我们建议使用iPhone 12/13/14/15系列的手机裸机充电或者给iPhone 12/13/14/15系列的手机原装iPhone原装MagSafe磁吸手机壳为手机充电，佩戴其他普通的手机壳将有可能导致手机滑落损坏手机，不建议给iPhone 12/13/14/15系列以外的手机充电，因为本产品不兼容其他机型。

无线充电器Qi的标准温度为54.4°C（130°F），但我们的产品温度应控制在45°C（113°F）以内。当出现异常温度时，充电器会自动切断电流。如有损坏，请与我们联系。

我们建议在充电前关闭耗电软件，以有效防止手机过热。当充电过程中温度超过45°C时，充电速度减慢是正常的。

Working Status	LED Indicator
Connected to power	→
Standby	
On charging	→
Fully Charged	
1. Metal or abnormal temperature detected	
2. Using a non-Quick Charge Wall Charger	

**EN**

⚠️

For the fast and safe charge, using a Quick Charge 2.0 or 3.0 Wall Charger is highly recommended. Other Chargers may not work well with this device.

**Attentions**

- Please keep the charger away from water or other liquids.
- Do not place the charger too close to any magnetic stripe or clip card ( ID card, bank cards, etc. ) to avoid magnetic failure.
- This item is forbidden to be used on any mobile device with metal plates, as it will cause extreme heat that may burn and / or damage the device.
- Fast charge via the plug and USB charging cable ( both support QC or PD ).
- We recommend using the iPhone 12/13/14/15 series mobile phone for bare metal charging or using the original iPhone Magsafe magnetic case to charge the iPhone 12/13/14/15 series mobile phone. Wearing other ordinary mobile phone cases may cause the mobile phone to slide down and damage the phone. It is not recommended to charge phones other than the iPhone 12/13/14/15 series because this product is not compatible with other models.
- The standard temperature of wireless charger Qi is 130°F, but the temperature of our products should be controlled within 113°F. The charger will cut off current when abnormal heating occurs. Please contact us if any damage occurs.
- We recommend that you turn off the power-consumption software before charging to effectively prevent the phone from overheating. When the temperature exceeds 113°F during charging, it is normal for the charging speed to slow down.

Arbeits status	LED-Anzeiger
Verbunden mit Mach	→
Bereithalten	
Aufladen	→
Voll aufgeladen	
1. Metal oder abnormale Temperatur erkannt	
2. Verwenden eines nicht-Schnelllade wandla degeräts	

**DE**

⚠️

Für die schnelle und sichere Ladung mit einer Quick Charge 2.0 oder 3.0 Wall Ladegerät wird dringend empfohlen. Andere Ladegeräte funktionieren möglicherweise nicht gut mit diesem Gerät.

**Aufmerksamkeiten**

- Bitte halten Sie das Ladegerät von Wasser oder anderen Flüssigkeiten fern.
- Platzieren Sie das Ladegerät nicht zu nah an Magnetstreifen- oder Clipkarten ( ID-Karten, Bankkarten usw. ), um magnetische Fehler zu vermeiden.
- Dieser Artikel darf nicht auf mobilen Geräten mit Metallplatten verwendet werden, da dies zu extremer Hitze führen kann, die das Gerät verbrennen und / oder beschädigen könnte.
- Fast charge via the plug and USB charging cable ( both support QC or PD ).
- Wir empfehlen die Verwendung des iPhone 12/13/14/15 Serie Mobiltelefon für Bare Metal Aufladung oder die Verwendung des originalen iPhone Magsafe Magnetetuis, um das iPhone 12/13/14/15 Serie Handy aufzuladen. Das Tragen anderer gewöhnlicher Handyhüllen kann dazu führen, dass das Mobiltelefon herunterrutscht und das Telefon beschädigt wird. Es wird nicht empfohlen, andere Telefone als die iPhone 12/13/14/15 Serie aufzuladen, da dieses Produkt nicht mit anderen Modellen kompatibel ist.
- Die Standardtemperatur des kabellosen Ladegerätes Qi beträgt 130°F, aber die Temperatur unserer Produkte sollte innerhalb von 113°F geregelt werden. Das Ladegerät schaltet den Strom ab, wenn eine ungewöhnliche Erwärmung auftritt. Bitte kontaktieren Sie uns, wenn ein Schaden auftritt.
- Wir empfehlen, dass Sie vor dem Laden die Software für den Stromverbrauch ausschalten, um eine Überhitzung des Telefons zu verhindern. Wenn die Temperatur während des Ladevorgangs 113°F überschreitet, ist es normal, dass sich die Ladegeschwindigkeit verlangsamt.

## FCC Warning

This device complies with part 15 of the FCC Rules. Operation is subject to the following two conditions: (1) This device may not cause harmful interference, and (2) this device must accept any interference received, including interference that may cause undesired operation.

Any Changes or modifications not expressly approved by the party responsible for compliance could void the user's authority to operate the equipment.

**Note:** This equipment has been tested and found to comply with the limits for a Class B digital device, pursuant to part 15 of the FCC Rules. These limits are designed to provide reasonable protection against harmful interference in a residential installation. This equipment generates uses and can radiate radio frequency energy and, if not installed and used in accordance with the instructions, may cause harmful interference to radio communications. However, there is no guarantee that interference will not occur in a particular installation. If this equipment does cause harmful interference to radio or television reception, which can be determined by turning the equipment off and on, the user is encouraged to try to correct the interference by one or more of the following measures:

- Reorient or relocate the receiving antenna.
- Increase the separation between the equipment and receiver.
- Connect the equipment into an outlet on a circuit different from that to which the receiver is connected.
- Consult the dealer or an experienced radio/TV technician for help.

The equipment complies with FCC radiation exposure limits set forth for an uncontrolled environment. During the operation of device a distance of 15 cm surrounding the device and 20 cm above the top surface of the device must be respected.